

AGRO Druckausgleichselemente.

Mit Membrane oder Sinterfilter.

Éléments de compensation de pression

avec membrane ou filtre fritté.

Damit die Elektronik bei jedem Wetter funktioniert.

Afin que l'électronique fonctionne par tous les temps.





AGRO Druckausgleichs- und Entwässerungselemente verhindern Druckunterschiede, Temperaturschwankungen und Kondenswasserbildung

Les éléments de compensation de pression et de drainage AGRO empêchent des différences de pression et de température ainsi que la formation de condensation

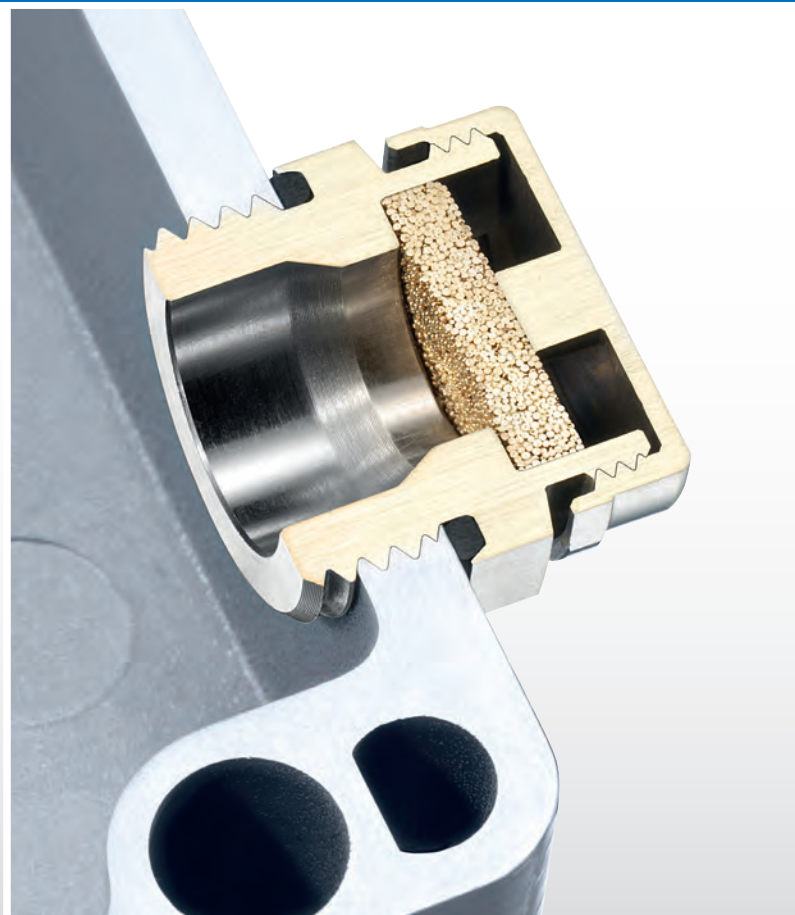
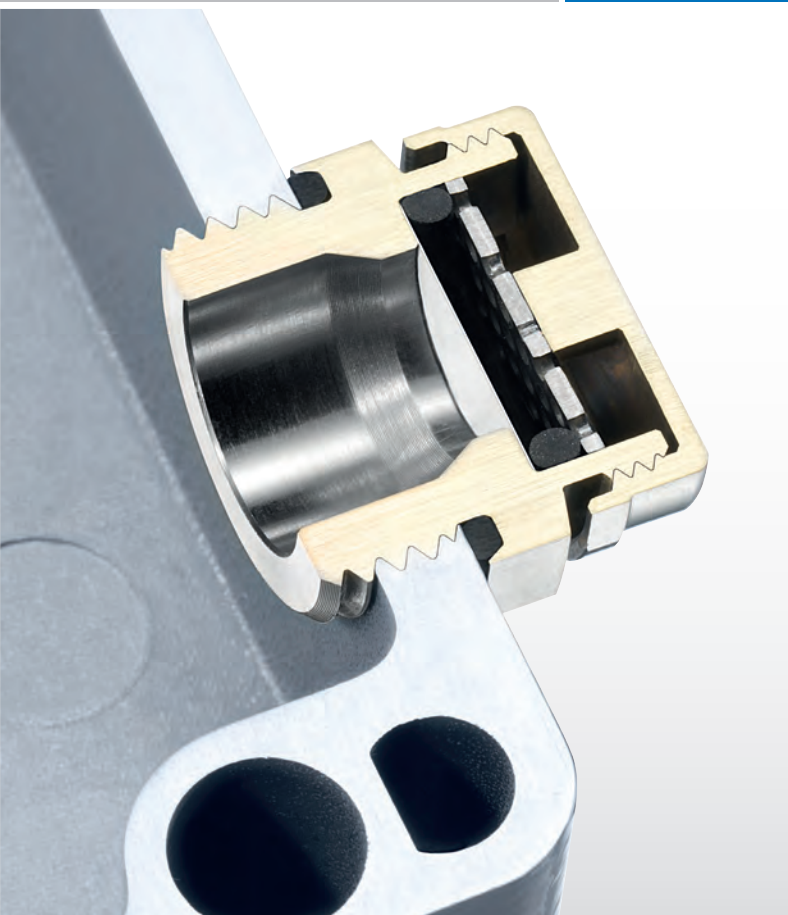
Ob Strassenlampen, Schienenfahrzeuge oder Solaranlagen – sie müssen Wind und Wetter, Hitze und Regen standhalten. Und das gilt auch für ihre Elektronik oder Elektrik. **Luftdruck, Temperatur und Luftfeuchtigkeit** befinden sich in einem dauernden Wechsel. Dicht ist nie ganz dicht. Viele elektrotechnische Gehäuse sind grundsätzlich gegen Wasser und Staub dicht (IP 68), jedoch nicht gasdicht. Durch Erwärmung, sei es durch Sonnenbestrahlung oder die eingebaute Elektronik, bauen sich Druckunterschiede zwischen dem Gehäuse und der Umgebung auf und es findet ein Luftaustausch zwischen Innenraum und Aussenbereich statt. Dies führt zum Einschleppen von Luftfeuchtigkeit, die beim Unterschreiten der Taupunktklinie kondensiert. Das nun vorhandene Wasser führt nicht selten zur Entstehung von Korrosion und Störfällen.

Durch den Einbau von AGRO Druckausgleichselementen wird dies verhindert. Je nach Installationsort kommen UV-beständige Kunststoff- oder Messing-Druckausgleichselemente zum Einsatz. Den effektivsten Luftaustausch (Zirkulation) erreicht man durch die versetzte, gegenüberliegende Installation von zwei Druckausgleichselementen. Bei Bedarf stehen ausserdem Entwässerungselemente zur Verfügung.

www.agro.ch

Eclairage public, véhicules ferroviaires ou installations photovoltaïques – tous se doivent de résister au vent et aux intempéries, à la chaleur et à la pluie. Il en va évidemment de même pour leurs composants électroniques ou électriques. **Pression atmosphérique, températures, humidité** de l'air sont des facteurs qui changent constamment. Et étanche ne signifie pas toujours complètement étanche. Nombre de boîtiers électroniques sont étanches à l'eau et la poussière (IP 68), mais pas aux gaz. Les problèmes liés à la condensation (corrosion, dérangements) sont dus au fait que des pressions différentes s'exercent à l'intérieur et à l'extérieur du boîtier. Cette différence peut être provoquée par la chaleur (rayonnement du soleil, réchauffement occasionné par l'électronique elle-même) et l'échange d'air entre l'intérieur et l'extérieur du boîtier. L'humidité extérieure provoque donc cette condensation.

Le montage des éléments de compensation de pression AGRO l'empêche. En fonction de l'endroit de l'installation, des éléments de compensation de pression en matière synthétique résistante aux rayons UV ou en laiton nickelé seront utilisés. L'installation face à face de deux éléments de compensation de pression produit l'échange d'air (circulation) le plus effectif. Des éléments de drainage sont disponibles selon les besoins.



Drei unterschiedliche Ausführungsformen: Trois versions à disposition:

Kunststoff- oder Messing-Druckausgleichselement mit Membrane:

Eine Spezialmembrane aus PES Polyethersulfon verfügt über Poren, die viele hundertmal grösser sind als Wasserdampfmoleküle, jedoch etliche tausendmal kleiner als Wassertropfen. Sie sorgt für einen problemlosen Luftaustausch und somit für ein trockenes Innengehäuse. Ihre spezielle Struktur bewirkt, dass die AGRO Druckausgleichselemente luft- aber nicht wasserdurchlässig sind. Die Schutzart IP 68 bleibt bis zu einem Druck von 0,8 bar erhalten. Die Membrane ist Wasser, Öl und Schmutz abweisend.

Druckausgleichselement mit Sinterfilter:

Durch den grösseren Materialaufbau der Sinterscheibe ist ein wesentlich grösserer Luftaustausch möglich. Extreme Druck- und Feuchtigkeitsschwankungen können bei sehr grossen Gehäusen mühelos ausgeglichen werden. Die Sinterscheibe ist Spritzwasser und Insekten sicher.

Entwässerungselement mit Sieb:

Bei Anwendungsfällen, bei denen auf Grund der Umweltbedingungen immer mit einer Kondenswasserbildung zu rechnen ist, kommen Entwässerungselemente zum Einsatz. Hier sorgt ein spezielles Edstahlsieb für einen schnellen Wasserabfluss, welches aber den Gehäuseinnenraum auf Grund seiner feinen Maschengrösse vor Insekten und Schmutzpartikeln über 0,2 mm schützt. Die Installation des Entwässerungselementes erfolgt vorzugsweise am tiefsten Gehäusepunkt.

Zur Optimierung stehen bei Durchgangsöffnungen partiell geschlitzte Gegenmuttern zur Verfügung.

Éléments de compensation de pression en matière synthétique ou en laiton nickelé avec membrane

Une membrane spéciale en polyéthersulfone est dotée de pores plusieurs centaines de fois plus grandes que les molécules de vapeur d'eau, cependant plusieurs milliers de fois plus petites qu'une goutte d'eau. Cette membrane assure un échange d'air constant et un intérieur de boîtier toujours sec. Sa structure spéciale rend les éléments de compensation de pression AGRO étanches à l'eau mais pas à l'air. L'indice de protection est assuré jusqu'à une pression de 0,8 bars. Poussières, huiles et l'eau n'accrochent pas à la membrane.

Élément de compensation de pression avec filtre fritté:

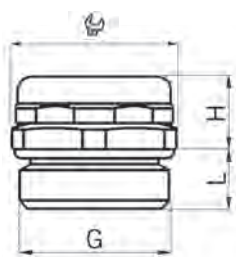
Le matériau relativement grossier du disque fritté permet un échange d'air très important. Des différences extrêmes de pression ou d'humidité dans de très grands boîtiers peuvent facilement être compensées. Le disque fritté est étanche à l'eau et aux insectes.

Élément de drainage avec tamis:

Les applications pour lesquelles une formation de condensation due aux changements de température ne peut complètement être évitées peuvent être complétées par des éléments de drainage. Un tamis spécial en acier inoxydable assure une évacuation rapide de l'eau tout en protégeant l'intérieur du boîtier contre les insectes et les particules plus grandes que 0,2 mm. L'installation de l'élément de drainage s'effectue idéalement sur le point le plus bas du boîtier.

Des contre-écrous partiellement fendus sont également disponibles pour les ouvertures de passage.

AGRO Druckausgleichselemente | Eléments de compensation de pression AGRO



Material:	Polyamid / Messing vernickelt	Matériau:	Polyamide / Laiton nickelé
O-Ring:	NBR	O-ring:	NBR
Filterelement		Eléments de filtre	
Membrane:	PES (Polyethersulfon)	Membrane:	PES (polyéthersulfone)
Sinterscheibe:	Sinterbronze (Filtergrad: 40 µm)	Disque fritté:	Bronze fritté (Porosité: 40 µm)
Entwässerungselement:	Edelstahlsieb (1.4301)	Elément de drainage:	Tamis inox (1.4301)
Schutzart		Protection	
Membrane:	IP 66 / IP 68 / IP 69K	Membrane:	IP 66 / IP 68 / IP 69K
Sinterscheibe:	IP 54 / IP x9K	Disque fritté:	IP 54 / IP x9K
Entwässerungselement:	IP 4x	Elément de drainage:	IP 4x

NEU / NOUVEAUTE



Druckausgleichselement aus Kunststoff | Eléments de compensation de pression en matière synthétique

G		H mm	L mm		E-No E-No	Art.-Nr. No art.	
M12x1.5	17	9	10	-40°C / +100°C	126 245 300	2445.12	25

Auf Anfrage lieferbar: Ausführung in Hellgrau RAL 7035 | Disponible sur demande: versions en gris clair RAL 7035

Druckausgleichselement mit Membrane | Élément de compensation de pression avec membrane



G		H mm	L mm		E-No E-No	Art.-Nr. No art.	
M12x1.5	18	9.5	8	-40°C / +110°C	126 244 300	2450.12.34	25
M16x1.5	18	9.5	8	-40°C / +110°C	126 244 400	2450.17.34	20
M20x1.5	22	10.0	8	-40°C / +110°C	126 244 500	2450.20.34	20
Pg 7	18	9.5	8	-40°C / +110°C		2450.07.34	25
Pg 11	22	10.0	8	-40°C / +110°C		2450.11.34	20

Auf Anfrage lieferbar: Ausführungen in Stahl A2 und A4 | Disponible sur demande: versions en acier A2 et A4

Druckausgleichselement mit Sinterfilter | Élément de compensation de pression avec filtre fritté



G		H mm	L mm		E-No E-No	Art.-Nr. No art.	
M12x1.5	18	9.5	8	-50°C / +110°C	126 244 310	2450.12.32	25
M16x1.5	18	9.5	8	-50°C / +110°C	126 244 410	2450.17.32	20
M20x1.5	22	10.0	8	-50°C / +110°C	126 244 510	2450.20.32	20
Pg 7	18	9.5	8	-50°C / +110°C		2450.07.32	25
Pg 11	22	10.0	8	-50°C / +110°C		2450.11.32	20

Auf Anfrage lieferbar: Ausführungen in Stahl A2 und A4 | Disponible sur demande: versions en acier A2 et A4

Entwässerungselement mit Sieb | Élément de drainage avec tamis



G		H mm	L mm		E-No E-No	Art.-Nr. No art.	
M12x1.5	18	9.5	10	-50°C / +110°C	126 241 310	2450.12.36	25
M16x1.5	18	9.5	10	-50°C / +110°C	126 241 410	2450.17.36	20
M20x1.5	22	10.0	10	-50°C / +110°C	126 241 510	2450.20.36	20

Auf Anfrage lieferbar: Ausführungen in Stahl A2 und A4 | Disponible sur demande: versions en acier A2 et A4

Gegenmutter zum Entwässerungselement | Contre-écrou pour élément de drainage



G		M mm		E-No E-No	Art.-Nr. No art.	
M12x1.5	15	4.5	-50°C / +110°C	126 384 300	8324.12	25
M16x1.5	19	5.5	-50°C / +110°C	126 384 400	8324.17	20
M20x1.5	24	5.5	-50°C / +110°C	126 384 500	8324.20	20

AGRO AG | A KAISER COMPANY

Korbackerweg 7 · CH-5502 Hunzenschwil
Tel. +41(0)62 889 47 47 · Fax +41(0)62 889 47 50
www.agro.ch · info@agro.ch

3D-Animation DE



Animation 3D FR



AGRO
... your quality-connection