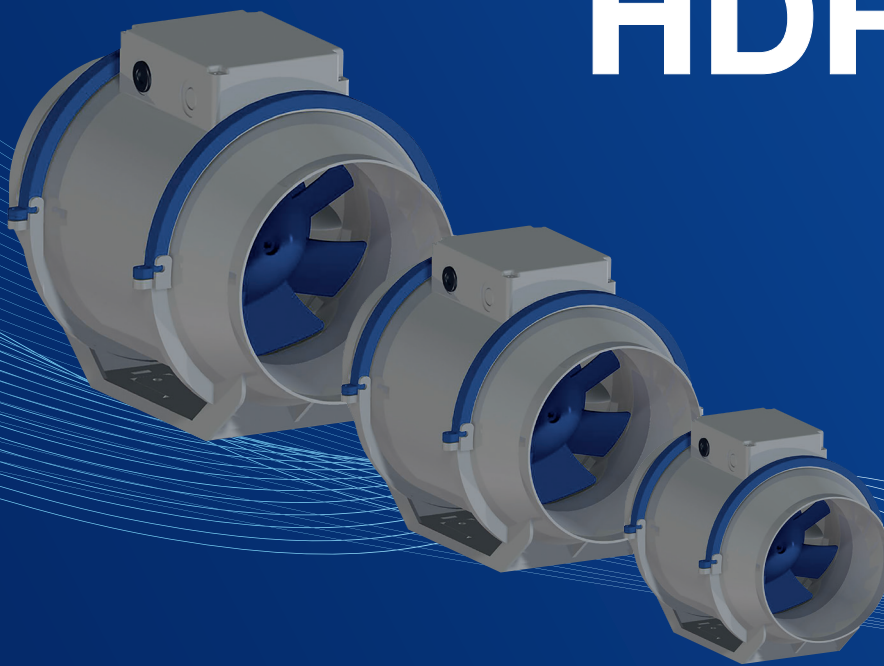
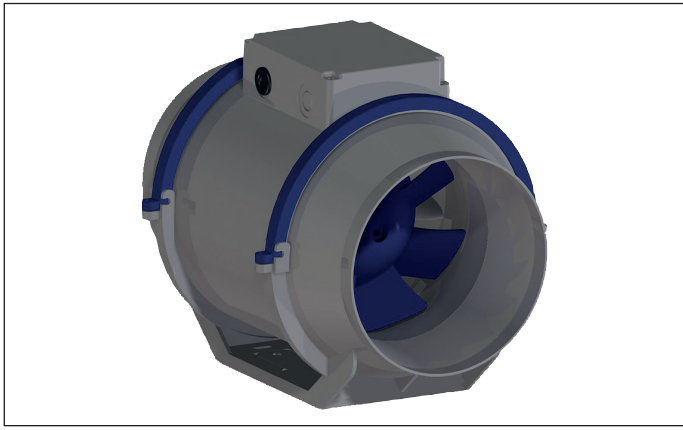


Hocheffizient, modular, robust

HDR



Hocheffiziente Rohrventilatoren
mit integrierter Montagekonsole.



- Für direkten Einbau zwischen Rohrleitungen.
- Druck- und saugseitige Anschluss-Stutzen entsprechend den gängigen Norm-Rohrdurchmessern.
- Bequeme Revision und Wartung durch einfaches Öffnen der Spannbügel und Herausnehmen des Ventilators.
- Schutzart IP 44.

EC-Motor

- Typenreihe HDR EC
- Hocheffizienter EC-Innenläufermotor
- Drehzahlsteuerbar 3-stufig.
- Thermischer Überlastungsschutz serienmäßig.
- Robuster Motor mit Feuchteschutz und Kugellager, wartungsfrei.
- Thermische Klasse 130 (B)

Montagehinweise

- Einbau in jeder Lage möglich.

AC-Motor

- Typenreihe HDR
- Drehzahlsteuerbar 3-stufig, optional drehzahlsteuerbar mittels Phasenanschnitt oder Transformator möglich.
- Thermischer Überlastungsschutz serienmäßig.
- Robuster Motor mit Feuchteschutz und Kugellager, wartungsfrei.
- Thermische Klasse 130 (B).

Elektrischer Anschluss

- Außenliegender Klemmenkasten mit Kabeleinführungstülle.

Sicherheitshinweise

- Ventilator bei freier Ansaugung oder freier Ausblasung nur in Betrieb nehmen, wenn der Berührungsschutz des Flügelrades gemäß DIN EN ISO 13857 gewährleistet ist. Dazu Schutzgitter SGR anbringen.

Merkmale

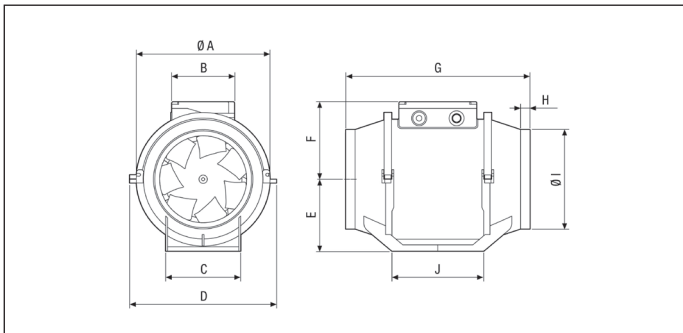
- Neuheit, lieferbar ab IV. Quartal 2017.
- Hocheffizienter Rohrventilator, aus hochwertigem Kunststoff gefertigt, einschl. integrierter Montagekonsole.
- Druckstarkes Diagonal-Laufrad mit nachgeschaltetem Stator für hohe Luftleistung.
- Strömungstechnisch und akustisch optimierte modulare Bauweise.
- Geringer Platzbedarf durch kompakte Abmessungen.

Technische Daten

| Artikel | Art.-Nr. | U _{Nenn} | f _{Nenn} | Förder- volumen m ³ /h | Drehzahl 1/min | P _{Nenn} | I _{Nenn} | I _{Max} | Schalleistungs- pegel L _{WA5} dB(A) | Wärme- klasse | Gewicht |
|-----------|-----------|-------------------|-------------------|---|-------------------|--------------------|--------------------|------------------|--|------------------|---------|
| | | V | Hz | | | W | A | A | | | |
| HDR 10 | 0080.0536 | 230 | 50 | 326 | 2.705 | 37,7 ¹⁾ | 0,15 ¹⁾ | 0,17 | 60,5 | B | 2,5 |
| HDR 10 EC | 0080.0540 | 230 | 50 / 60 | 326 | 2430 | 18,0 ¹⁾ | 0,15 ¹⁾ | 0,21 | 61,0 | B | 1,7 |
| HDR 12 | 0080.0537 | 230 | 50 | 462 | 2.682 | 39,3 ¹⁾ | 0,16 ¹⁾ | 0,18 | 61,0 | B | 2,5 |
| HDR 12 EC | 0080.0541 | 230 | 50 / 60 | 500 | 2430 | 25,7 ¹⁾ | 0,21 ¹⁾ | 0,27 | 61,5 | B | 1,7 |
| HDR 15 | 0080.0538 | 230 | 50 | 655 | 2.834 | 52,2 ¹⁾ | 0,21 ¹⁾ | 0,23 | 64,0 | B | 2,5 |
| HDR 15 EC | 0080.0542 | 230 | 50 / 60 | 639 | 2680 | 36,0 ¹⁾ | 0,30 ¹⁾ | 0,37 | 64,0 | B | 1,7 |
| HDR 16 | 0080.0539 | 230 | 50 | 684 | 2.834 | 55,4 ¹⁾ | 0,22 ¹⁾ | 0,23 | 64,5 | B | 2,5 |
| HDR 16 EC | 0080.0543 | 230 | 50 / 60 | 662 | 2680 | 36,5 ¹⁾ | 0,31 ¹⁾ | 0,37 | 64,5 | B | 1,7 |

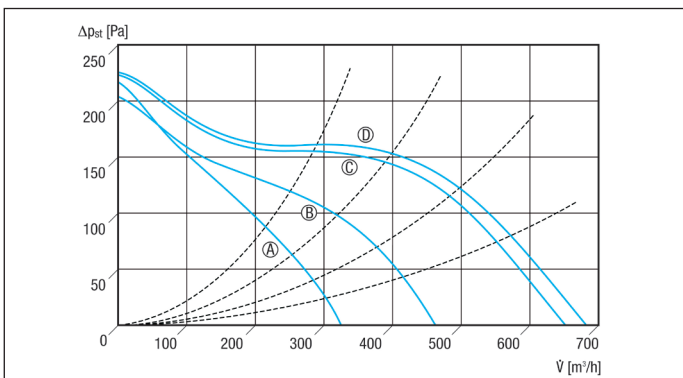
¹⁾ Im opt. Wirkungsgrad

Maße [mm]



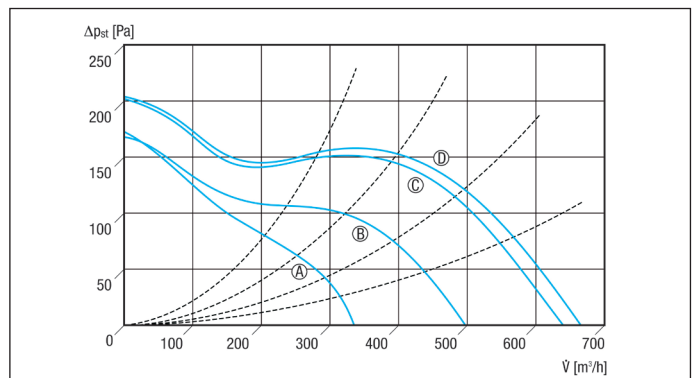
| Artikel | A | B | C | D | E | F | G | H | I | J |
|--------------------|-----|-----|-----|-----|-----|-----|-----|----|-----|-----|
| HDR 10 / HDR 10 EC | 214 | 100 | 120 | 235 | 115 | 124 | 295 | 15 | 99 | 147 |
| HDR 12 / HDR 12 EC | 214 | 100 | 120 | 235 | 115 | 124 | 295 | 15 | 124 | 147 |
| HDR 15 / HDR 15 EC | 214 | 100 | 120 | 235 | 115 | 124 | 295 | 15 | 149 | 147 |
| HDR 16 / HDR 16 EC | 214 | 100 | 120 | 235 | 115 | 124 | 295 | 15 | 159 | 147 |

Kennlinien für HDR



Ⓐ HDR 10 Ⓑ HDR 12 Ⓒ HDR 15 Ⓓ HDR 16

Kennlinien für HDR EC



Ⓐ HDR 10 EC Ⓑ HDR 12 EC Ⓒ HDR 15 EC Ⓓ HDR 16 EC



Maico Elektroapparate-Fabrik GmbH · Steinbeisstr. 20 · 78056 Villingen-Schwenningen
Tel.: 07720 / 694-0 · Fax 07720 / 694-263 · info@maico.de · www.maico-ventilatoren.com

