

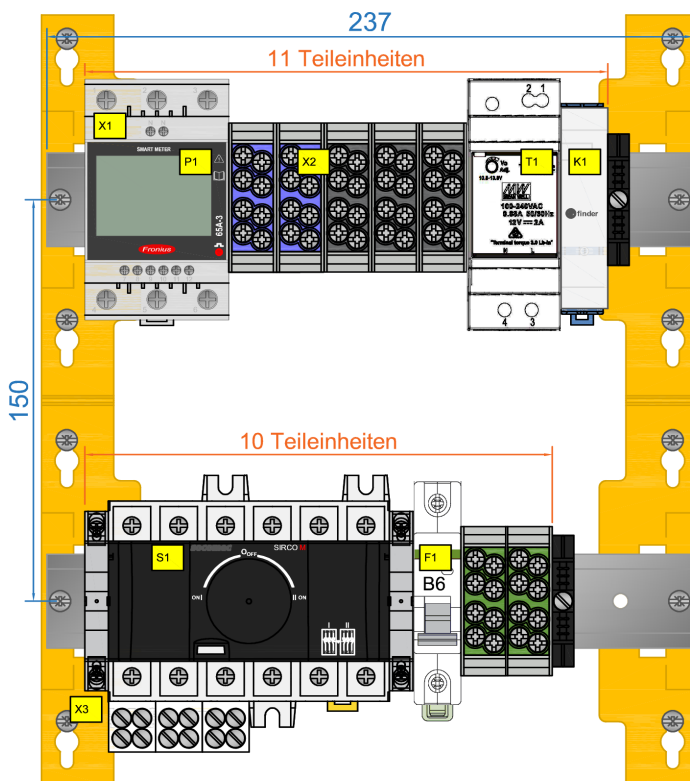
## Manuelle Netzumschaltung - Fronius Symo GEN24 Plus

3PH\_FRO\_MTS\_3P-3PH\_FRT\_1.0

Art.Nr. 10016289

Bezeichnung	Manuelle Netzumschalteneinrichtung - Dreipolig
Anwendung	Fronius Symo GEN24 Plus
Region	Österreich
Batterie-Wechselrichter	Symo GEN24 6.0 Plus/8.0 Plus/10.0 Plus
Steuerung & Überwachung	Fronius Smart Meter TS65A-3
Netzform	3PH 230/400V - ausschließlich TN-S System, <b>KEIN</b> TN-C oder TT-System
Allgemeine Hinweise	Vorverdrahtet und geprüft für den kundenseitigen Einbau in Elektro-Verteilerschränke

Alle Werte in [mm]



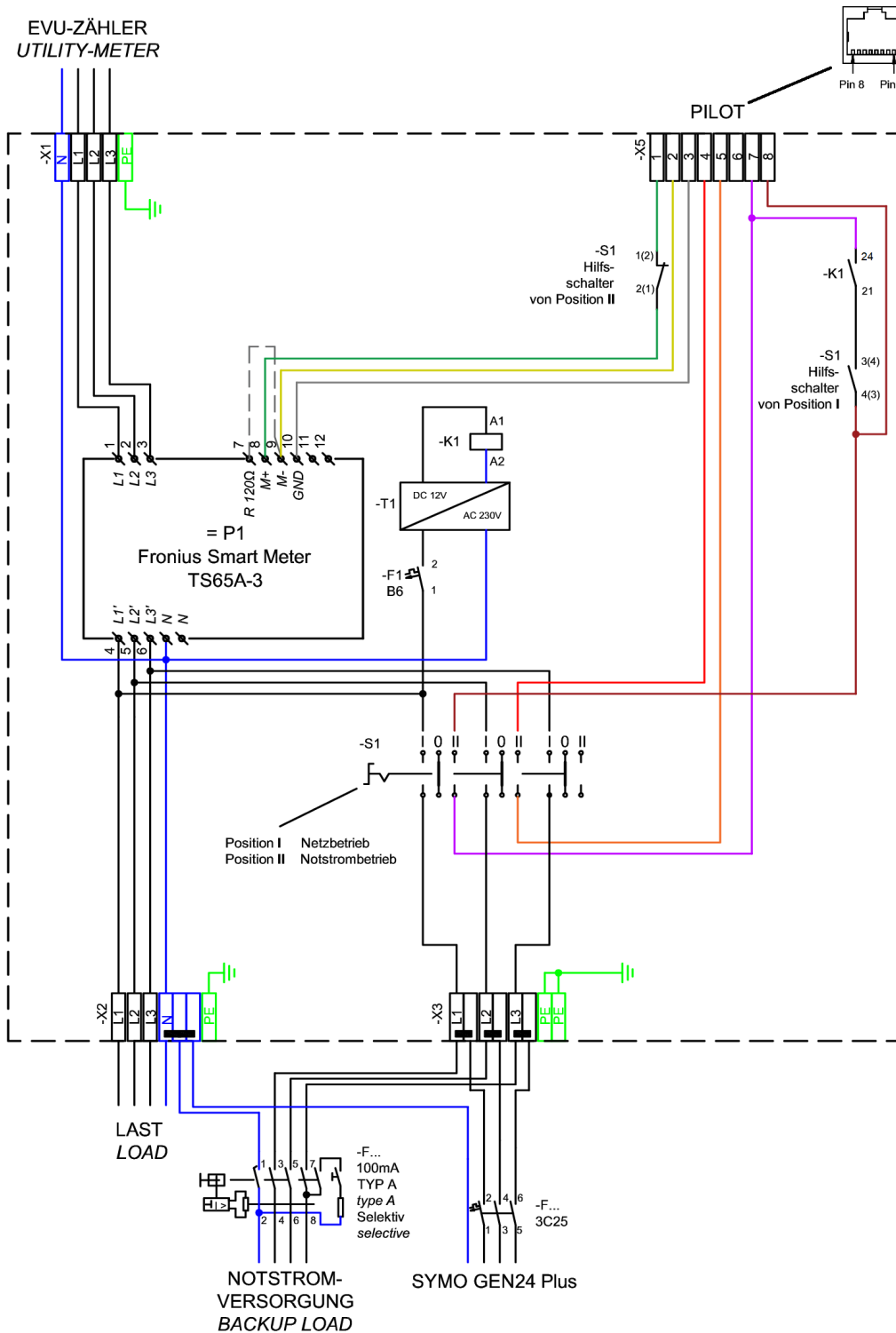
### Platzbedarf für Montage:

In einer Reihe: 21 TE  
 In zwei Reihen: 11 TE + 10TE  
 1 TE  $\pm$  17,5 mm

## LIEFERUMFANG

Anzahl	Bezeichnung	Anzahl	Bezeichnung
1	Manuelle Netzumschaltung	1	Schaltplan
1	Kabelbaum für den PILOT-Anschluss	1	Übersicht - Anschlussbelegung im Verteiler
3	Stiftklemme	1	Übersicht - Anschlussbelegung am GEN24 Plus
4	Zwillingsaderendhülse	1	Installationsanleitung
1	Schutzabdeckung für Fronius Smart Meter	1	Anleitung MeanWell Netzteil
1	Bedienungsanleitung Fronius Smart Meter	1	Anleitung Socomec Umschalter
1	Notstromaufkleber Fronius		

### INTERNE VERSCHALTUNG



#### TECHNISCHE DATEN

• zutreffend / - nicht zutreffend

##### NENNWERTE

Bemessungsspannung	[V]	230/400
Betriebsfrequenz	[Hz]	50 / 60 ±5%
Max. prospektiver* Kurzschlussstrom	[kA]	10
Zulässige Netzform		TN-S
Netztrennung		Dreipolig
Max. netzseitige Vorsicherung (gL/gG)	[A]	63
Standby-Verluste, ca.	[W]	2

##### QUELLENUMSCHALTER

Hersteller	Socomec
Typ	Sirco M2 3x63A

##### ENERGIEZÄHLER

Hersteller	Fronius
Typ	TS65A-3

##### NETZTEIL

Hersteller	MeanWell	
Typ	HDR-30-12	
Steuerspannung	[V]	12

##### ANSCHLUSS

Netz/Lasten/Notstromlasten	Schraubklemmen bis 16mm <sup>2</sup>
Symo GEN 24 Plus	Schraubklemmen bis 16mm <sup>2</sup>
Kommunikation Symo GEN 24 Plus	RJ45 - Buchse

##### ALLGEMEIN

Platzbedarf (Teileinheiten)	21 (11+10)	
Befestigungsart	Montage auf DIN-Reiheneinbauschiene (TS35)	
Gewicht, ca.	[kg]	1,7
Betriebstemperaturbereich	[°C]	-5 ... +40
Temperatur - Transport/Lagerung (24 Std. 70°C)	[°C]	-25 ... +55
Luftfeuchte - kondensierend erlaubt	•/-	-
Luftfeuchte - zulässiger Bereich	[%]	5...95
Max. Aufstellhöhe über N.N.	[m]	2000
Outdoor-Eignung (geschützter Bereich)	•/-	-
Aufstellungsart	Innenbereich	
RoHS-konform (2011/65/EU)	•/-	•

##### SONSTIGES

Zolltarifnummer	85371098
-----------------	----------

\* ist der maximale, unbeeinflusste Dauerkurzschlussstrom des Netzanschlusses

## EG-KONFORMITÄTSERKLÄRUNG

Das Produkt,	Bezeichnung:	<b>Manuelle Netzumschalteinrichtung</b>
	Artikelnummer:	<b>10016289</b>
	Hersteller:	<b>enwitec electronic GmbH &amp; Co. KG Scherrwies 2 84329 Rogglfing</b>
	Beschreibung:	<b>Manuelle Netzumschalteinrichtung für den Fronius Symo GEN24 Plus</b>

auf das sich diese Erklärung bezieht, stimmt mit folgenden Normen oder normativen Dokumenten überein:

EN 61439-1	<b>Niederspannungs-Schaltgerätekombinationen</b>
EN 61439-2	<b>Energie-Schaltgerätekombinationen</b>

und entspricht den Bestimmungen der folgenden EG-Richtlinien(n):

**Niederspannungsrichtlinie 2014/35/EU**

**Stoffverbote 2011/65/EU (RoHS)**

Jahr der Anbringung der CE-Kennzeichnung: **2021**

Ausstelldatum: **19.07.2021**

enwitec electronic GmbH & Co. KG



Name / Unterschrift

Johann Wimmer  
Geschäftsführung