



Renz – die erste Adresse für Ihre Post

Montage- & Bedienungsanleitung

Bitte vor Montage / Inbetriebnahme sorgfältig lesen und aufbewahren!

Sie haben ein Qualitätsprodukt der Firma RENZ gekauft!

Inhaltsverzeichnis

ALLG. SICHERHEITS UND WARNHINWEISE	1
ELEKTROANSCHLÜSSE	2
MONTAGEHINWEIS DIN 13724	3
EINZELFRONTEN FÜR MAUERDURCHWURFANLAGEN	4
NAMENSSCHILD NS09	5
PFLEGEANLEITUNG	6

Allgemeine Sicherheits und Warnhinweise

Briefkastenanlagen dürfen nicht zum Klettern oder Sitzen verwendet werden. Wand- Durchwurfanlagen und Taschenablagen dürfen nicht als Ablage für schwere Gegenstände verwendet werden.

Achtung!

Briefkasten dürfen nicht als Wertsachen oder Autoschlüsseldepot verwendet werden! Dafür bieten wir spezielle Anlagen an, die von der Versicherung abgenommen werden müssen!

Schaukästen

Zur Vermeidung von Unfällen müssen beim Öffnen der Klapptüren bei Schaukästen beide Hochstellstützen (wenn vorhanden) eingerastet werden, bevor Arbeiten im Kasten vorgenommen werden.

Postentnahme

Die Postentnahme darf nicht durch den Einwurfschlitz erfolgen! Verletzungsgefahr!

Der Garantieanspruch entfällt:

Wenn Eingriffe bzw. Veränderungen am Produkt vorgenommen oder fremde Bauteile eingesetzt werden; bei Nichtbeachtung der Bedienungs- und Montageanleitung oder nichtbestimmungsgemäßen Gebrauch wie z.B. Anschluss an falscher Netzspannung oder nicht vorgesehener Montage; bei Verschleißerscheinungen; bei falscher Behandlung, Beschädigungen und mangelhafter Pflege z.B.: der Briefklappen, Türen, Schlösser u.s.w.

Die Gewährleistung erstreckt sich nicht auf Leuchtmittel!

Farb und Maßabweichungen

Unterschiede bei Lack- und Eloxalfarbe sowie Oberflächen sind im Rahmen der DIN Toleranzen zulässig.

Rost

Hinweis: Beim nachträglichen Bearbeiten von Briefkastenanlagen (Bohrungen, Ausschnitte o.ä.) kann der Korrosionsschutz beschädigt werden. Beschädigung des Korrosionsschutzes führt zum Erlöschen der Gewährleistung! Flugrost und andere, extreme Umwelteinflüsse können Schäden verursachen, die nicht im Verantwortungsbereich des Herstellers liegen.

Elektroanschlüsse

Allgemeine Warnhinweise

Unsere Licht- und Klingelmodule sowie unsere Licht- und Klingeltaster dürfen mit maximal 12 Volt betrieben werden! Es ist ein Transformator mit VDE-Prüfzeichen zu verwenden! Eine höhere Spannung kann Menschenleben gefährden und führt zum Erlöschen der Gewährleistung. An die Taster und Module dürfen nur Bauteile mit 100% zulässiger Einschaltdauer angeschlossen werden!

- Bei Nichtbeachtung:**
- Brandgefahr
 - Personenschäden
 - Zerstörung der Bauteile

Einbau und Montage elektrischer Geräte dürfen nur durch eine Elektrofachkraft erfolgen!

Lichttaster

Lichttaster als Einzeltaster bzw. in Renz-Tastermodulen dienen zur Ansteuerung der Beleuchtung im Eingangsbereich und / oder eines Treppenhauses. Diese dürfen nur an Kleinspannung mit max. 12 V angeschlossen werden.

Namensschildtaster

Taster als Einzeltaster bzw. in Renz-Tastermodulen dienen zur Betätigung eines Signalgebers wie z.B. Läutwerk, Summer, Hupe, Gong. Es dürfen nur Signalgeräte mit 100% zulässiger Einschaltdauer verwendet werden. Es ist ein Transformator mit VDE-Prüfzeichen zu verwenden.

Beleuchtung der Renz-Tastermodule und Renz-RSA

Unsere Renz-Klingeltaster und Renz-Tastermodule sowie die Namensschildbeleuchtung bei RSA sind mit Fadenglühlampen oder Soffitten (S8 * 31) mit max. 15V / 1 W ausgestattet. Eine höhere Spannung zerstört die Bauteile und führt zum Erlöschen der Gewährleistung.

Wir empfehlen bei Leuchtstofflampen keinen Bewegungsmelder zu verwenden. Dies kann zu einer verkürzten Lebenszeit der Leuchtstoffröhre führen.

Renz empfiehlt bei Briefkastenanlagen (Schaukästen usw.), die mit einer 230 Volt Netzzuleitung versorgt werden, eine Fehlerstromschutzeinrichtung mit einem Nennfehlerstrom $I_{\Delta N} \leq 30$ mA vorzusehen.

Diese Arbeit sollte nur von einer Elektrofachkraft ausgeführt werden.

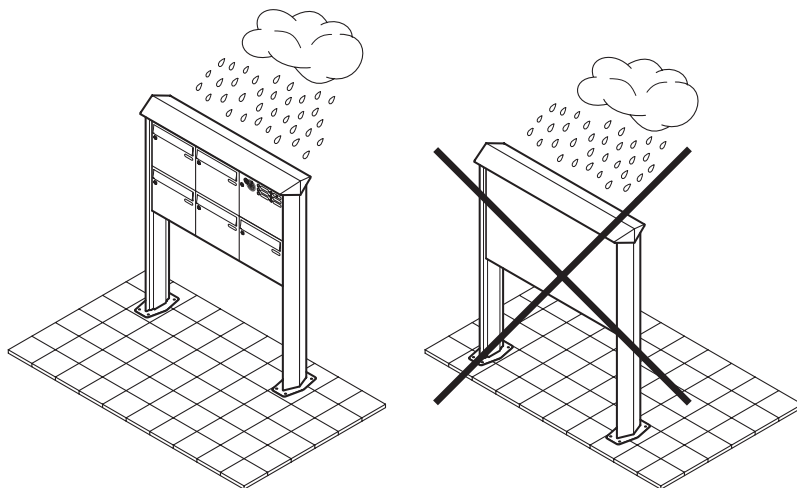
LED-Leuchte

Bei unseren LED-Leuchten ist zu beachten dass diese, wenn sie von uns nicht komplett vorverdrahtet und angeschlossen sind, nur an **12 Volt** betrieben werden dürfen.

Andere Spannungswerte führen zur Zerstörung und Verkürzung der Lebensdauer der LED-Leuchte.

Achtung: Bei Gleichspannung immer auf die richtige Polarität achten.

Montagehinweis



In einer RENZ- Briefkastenanlage ist Ihre Post vor Wind und Wetter geschützt. Achten Sie aber bei der Montage einer freistehenden Anlage, nach guter handwerklichen Tradition dennoch darauf, dass die Einwurffront nicht direkt der Wetterseite zugewandt ist.

DIN EN 13724 Montageanweisung

Höhe der Einwurfföffnung

Aus ergonomischen Gründen sollte die Mittellinie der Einwurfföffnung in einer Höhe zwischen 700 mm und 1700 mm gemessen von der Bodenebene der Einwurfseite liegen. In besonderen Fällen kann die Höhe zwischen 400 mm und 1800 mm liegen.

Schutz gegen Öffnen von Fenstern und Türen

Ein Briefeinwurf darf nicht innerhalb von 400 mm vom Tür- oder Fensterschloss entfernt angebracht werden, es sei denn, ein zusätzliches Schloss ist vom Briefeinwurf mehr als 400 mm entfernt angebracht. Kann die Tür oder das Fenster von innen, mit einem abziehbaren Schlüssel abgeschlossen werden, müssen diese Anforderungen nicht erfüllt sein.

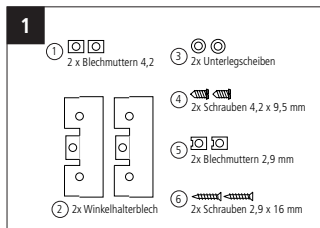
Befindet sich ein Kasten hinter dem Briefeinwurf, entfällt diese Anforderung.

Eine Abweichung von diesen Anforderungen führt zu einer Nichteinhaltung dieser Norm.

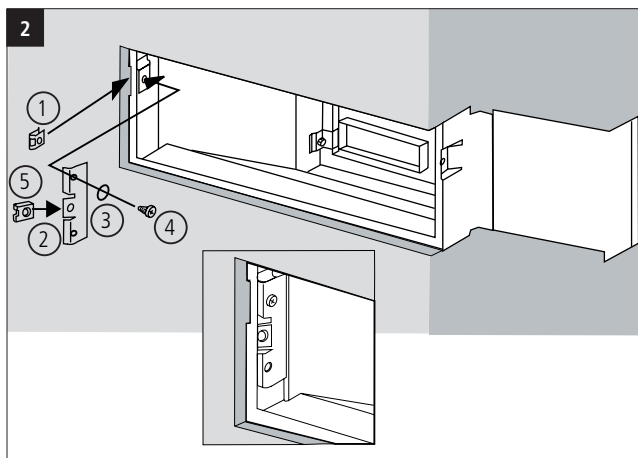
Achtung: Nur essigfreies (neutralvernetztes) Silikon verwenden!

Keine Haftung für Druckfehler oder fehlerhafte Anleitungen! Technische Änderungen vorbehalten!

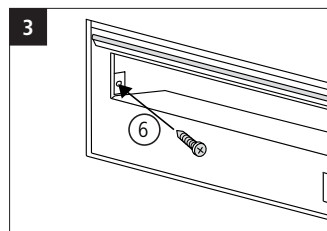
Einzelfronten für Mauerdurchwurfanlage



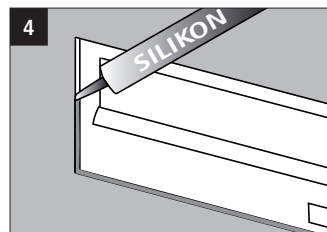
Befestigungsmaterial



1. Die Blechmutter ① aufstecken.
2. Die Blechmutter ⑤ auf den Halter aufstecken.
3. Winkelhalterblech ② aufsetzen und mit Unterlegscheibe ③ und Schraube ④ ausrichten.



4. Die Front anbringen ausrichten und anschrauben ⑥



5. Seitlich mit Silikon abdichten.



Elektroanschlüsse nur durch eine Elektrofachkraft vornehmen lassen!

Bitte beachten Sie die Sicherheitshinweise !

Namensschild NS09

Namensschild Austausch

Um eine dauerhafte Beschriftung zu erhalten, empfehlen wir die Namensschildeinlage zu gravieren.



Lieferzustand.



Das Sichtglas an der unteren Kante austrasten.



Sichtglas nach vorne entnehmen.



Beschriftete Einlage von oben einschieben.



Sichtglas wieder von vorne in den Träger einrasten.



Wir empfehlen gravierte Kunststoffeinlagen. (Erhöhte Lebensdauer)

Im Renz Download Bereich finden Sie Beschriftungsvorlagen für den Ausdruck der Namensschildeinlagen mit dem PC



Elektroanschlüsse nur durch eine Elektrofachkraft vornehmen lassen!

Bitte beachten Sie die Sicherheitshinweise !

Pflegeanleitung

Sie haben sich für ein Qualitätsprodukt entschieden. Es wurde ein hochwertiges Material ausgewählt, welches als Garant für die Langlebigkeit und zeitlose Eleganz steht.

Bitte bedenken Sie aber, dass gerade edles Material gepflegt werden muss. Schon normale Umwelteinflüsse können Verschmutzungen bis hin zu Oberflächenveränderungen verursachen.

Wir empfehlen eine wöchentliche Reinigung und mindestens viermal pro Jahr lackierte Flächen mit Autowachs zu versiegeln! Besonders in industriellen Ballungsräumen oder in Meeresnähe kann es zu Ablagerungen in Form von Flugrost kommen und das Material angegriffen werden. Hier sollten Anlagen häufiger gereinigt und gepflegt werden.

Oberflächenbehandlung:

Damit Sie an Ihrer Briefkastenanlage möglichst lange Zeit Freude haben, empfehlen wir Ihnen dringend eine wöchentliche Reinigung mit handelsüblichen Mitteln.

Um die Edelstahl-, ALU-eloxierten und pulverbeschichteten oder lackierten Oberflächen zu erhalten, müssen die der Witterung ausgesetzten Teile regelmäßig mit warmem Wasser mit Zusätzen wie Haushaltsreiniger o.Ä. gereinigt werden.

Lackierte Flächen müssen zusätzlich noch getrocknet und mit Autopolitur versiegelt (mindestens viermal pro Jahr) werden.

Achtung keine essighaltigen Reinigungsmittel verwenden!

Edelstahl:

Um Rückstände von der Schutzfolie zu entfernen, muss die Anlage nach der Aufstellung gereinigt werden.

Die Reiniger dürfen keine Salzsäure / Chloride / Kohlenwasserstoffe enthalten.

Eisenpartikel / Schleifstäube, Späne usw. von Arbeiten in der Umgebung, müssen umgehend entfernt werden.

Sie können die Passivschicht des nichtrostenden Stahls durchbrechen und zu punktförmigen Korrosionserscheinungen führen.

Versuche in unserem Hause haben gezeigt, dass im Hinblick auf Reinigungswirkung, Konservierung und leichter Anwendung Fabrikate wie Weicom, Chesterton, Ambruch, Cillit, Enablit, Stahlfix und 3M gute Ergebnisse vorweisen können.

Wir empfehlen: Metal-Fluid — im Renz Internetshop erhältlich.

Aluminium:

Oxydlösende oder mechanisch wirkende Putzmittel dürfen nicht verwendet werden, da sie die Eloxalschicht angreifen.

Achtung!

Aluminiumteile vor Zement, Kalk, Gips usw. schützen! Auf keinen Fall dürfen bei der Reinigung Stahlwolle, Stahlbürsten oder Ähnliches verwendet werden, da solche Hilfsmittel die schützende Oberfläche verletzen und die Bildung von Fremdstoffen durch Abrieb ermöglichen.

Glas / Plexiglas:

Acrylglas (Plexiglas) darf nicht mit organischen Lösungsmitteln wie Verdünnung, Alkoholen, Kraftstoffen usw. in Berührung kommen. Auch Glasreiniger enthalten meist Alkohole.

Zum Reinigen nur klares Wasser mit einigen Tropfen Geschirrspülmittel und einem weichen Schwamm verwenden.

Staub darf niemals trocken weggewischt werden.

Klingelkontakte:

Bedürfen einer laufenden Wartung und Pflege. Mindestens einmal jährlich sollten die Kontakte durch einen Fachmann gereinigt und mit Kontaktspray behandelt werden. Hierbei muss auch überprüft werden, ob die erforderliche Betriebsspannung (elektrische Spannung max. 12 Volt) ausreichend ist.

Schloss und Scharniere:

Für die Schlosspflege nur Graphit oder ein spezielles Pflegespray verwenden. Scharniere zweimal jährlich ölen.

Sonstige Hinweise:

Durch den Transport oder bei der Montage von Anlagen können Verspannungen auftreten. Verklebte Türen lassen sich dann durch Lösen der Mutter an den Türscharnieren wieder ausrichten.



WILLKOMMEN IM RENZ-INTERNET-SHOP

Schnell und einfach: Sie bestellen online Lagerartikel oder Ersatzteile wir versenden direkt ab Lager innerhalb von 24 Stunden¹⁾. Sie haben die Kosten im Überblick und sehen direkt wann Sie den Artikel erhalten, wenn er einmal nicht sofort verfügbar sein sollte. Alle Briefkästen und Ersatzteile sind in Wort und Bild dokumentiert, so dass Sie schnell das Gesuchte finden.

¹⁾ sofern ab Lager verfügbar. Bei Bestelleingang Mo. - Do. bis 14:00 Uhr bzw. Fr. bis 10:00 Uhr erfolgt der Versand noch am selben Tag. Ausserhalb dieser Zeiten sowie an Feiertagen, Brückentagen oder Betriebsferien am darauffolgenden Arbeitstag.

Preise: Siehe Internet-Shop

Namensschild RSA aus Alu Gravur schwarz	Bestell.Nr.	97-3-00005
Namensschild RSA aus Edelstahl Gravur weiß	Bestell.Nr.	97-3-00006
Namensschieleinlage Kunststoff mit Gravur passend zu Kombitaster	Bestell.Nr.	97-3-00001
Namensschieleinlage Kunststoff mit Gravur passend zu Tastenmodul	Bestell.Nr.	97-9-00002

Keine Haftung für Druckfehler oder fehlerhafte Anleitungen!
Technische Änderung vorbehalten!

Erwin Renz Metallwarenfabrik GmbH & Co KG · Postfach 14 · D-71736 Kirchberg/Murr
Tel. 071 44/301-0 · Fax 071 44/301-185 · E-Mail: info@renz-net.de
www.briefkasten.de