

EX-LED-Wand- und Deckenleuchte

e9312F SK

[Artikelnummer : 93120 0001]

Allgemeine Produktbeschreibung

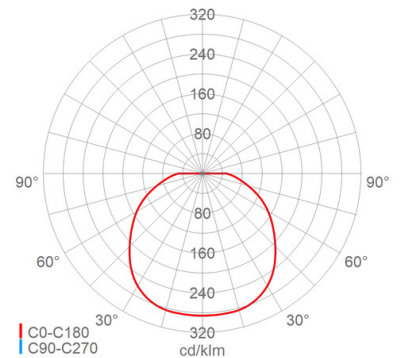
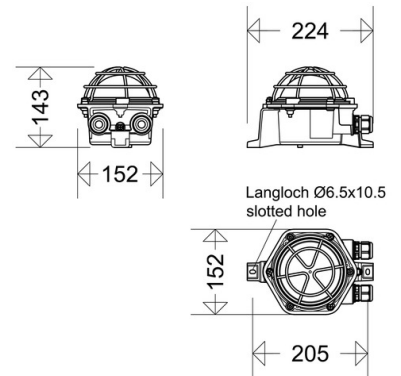
Explosionssgeschützte LED-Wand- und Deckenleuchte für Zone 1/21. Gehäuse aus Aluminiumdruckguss mit angegossenen Befestigungslaschen, unlackiert, Elektroblick aus Aluminiumdruckguss mit LED-Modul und integriertem EVG. Satinierte Abdeckung aus Polycarbonat, verzinkter Schutzkorb aus Rundstahl.

Allgemeine Produktvorteile

- robustes, korrosionsgeschütztes Gehäuse
- schlagfeste PC-Abdeckung
- zusätzliche Sicherheit durch stabilen Schutzkorb
- homogene, blendfreie Ausleuchtung durch satinierte Leuchtenabdeckung
- einfache Montage durch außenliegende Befestigungslaschen

Einsatzbereiche

Explosionsgefährdete Bereiche der Zonen 1 (Gas) und 21 (Staub) mit geringen Anforderungen an die Beleuchtungsstärke, beengten Platzverhältnissen oder schwer zugänglichen Bereichen



EX-LED-Wand- und Deckenleuchte

e9312F SK

[Artikelnummer : 93120 0001]

Technische Daten**EX-Schutz**

EX-Zone:	1, 2, 21, 22
EX-Kennzeichnung Gas:	II 2 G Ex eb mb IIC T4 Gb
EX-Kennzeichnung Staub:	II 2 D Ex tb IIIC T80 °C Db
Hauptzündschutzart:	eb
Temperaturklasse:	T4
Oberflächentemperatur:	T80°C
ATEX:	IBExU20ATEX1092
IECEX:	IECEX IBE 20.0013

Abmessung / Gewicht

Länge:	224 mm
Breite/Durchmesser:	152 mm
Höhe:	143 mm
Gewicht:	1,30 kg
EAN/GTIN:	4041254342689

Kenndaten

Leuchtmittel:	LED
Systemleistung:	11 W
Leuchtenlichtstrom:	600 lm
Lichtausbeute:	55 lm/W
Farbtemperatur:	6500 K
Zul. Umgebungstemperatur t _a :	-25 °C bis +40 °C
Vorschaltgerät:	1 x Driver-on-board (DOB)
Besonderheit:	Ra typisch 80

Lichttechnik

Abstrahlcharakteristik:	rotationssymmetrisch
-------------------------	----------------------

Elektrischer Anschluss

Nennspannung:	220-240 V, 0 Hz, 50/60 Hz
Anschlussklemme:	Steckklemme, 3-polig, 1 - 2,5 mm ²
Max. Anzahl bei LS B16:	130
LS B10/B13/B20/B25:	81/105/162/202
LS C10/C13/C16/C20/C25:	135/175/221/270/338
Einführungen:	M25 (2x), Verschraubung (2x), Kunststoff, 7 - 17 mm

Gehäuse

Gehäusematerial:	Alu-Druckguss
------------------	---------------

Abdeckung

Art/Material:	Wanne (PC)
Eigenschaft:	satiniert
Verschluss:	verschraubt (Stahl verzinkt)
Schutzabdeckung:	Schutzkorb

Montage

Montageart (ggf. Zubehör erforderlich):	Deckenmontage, Wandmontage
Gebrauchslage:	beliebig, nach unten strahlend, nach vorne strahlend, senkrecht, waagrecht
Befestigung:	2-Punkt

Eigenschaften / Zertifikate

Schutzklasse:	I
IP Schutzart:	IP66
Prüfzeichen/Kennzeichnung:	CE
Energieeffizienzklasse:	A++

EX-LED-Wand- und Deckenleuchte

e9312F SK

[Artikelnummer : 93120 0001]

Optionales Zubehör/Ersatzteile

Artikelnummer	Artikelbezeichnung	Artikelbeschreibung
93101 9000	9309F Ersatzglas	Ersatzglas satiniert
93101 9001	930A Ersatzschutzkorb	Ersatzschutzkorb
90117 9000	2537	Ex-Kunststoff-Verschraubung M25x1,5
90118 9000	2538	Ex-Kunststoff-Verschlusschraube M25x1,5