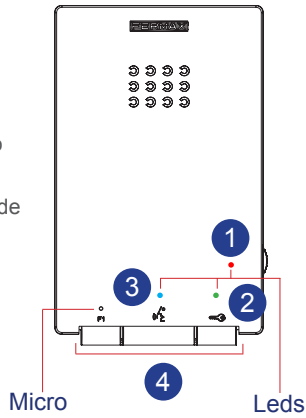


- 1 LED: rojo/red/rouge/rot/vermelho
- 2 LED: verde/green/verte/grün/verde
- 3 LED: azul/blue/bleue/blau/azul
- 4 Botones / Buttons / Bouton / Tasten / Botões



- (es.) **Potenciometro**
  - Ajuste de volumen de llamada (en reposo). Al MÍNIMO: desconexión de llamada. (Led rojo parpadeando).
  - Ajuste audio de subida (en conversación).
- (en.) **Potentiometer**
  - Call volume settings (on standby). MINIMUM: disconnects the call (red LED blinking).
  - Increases audio volume settings (during conversation).
- (fr.) **Potentiomètre**
  - Réglage du volume d'appel (en mode veille). Niveau MINIMUM : déconnexion de l'appel. (DEL rouge clignotante).
  - Réglage du son montant (lors d'une communication).
- (de.) **Lautstärkeregler**
  - Einstellen der Lautstärke des Rufsignal (im Bereitschaftsmodus). MINIMUM: Rufonabschaltung (rote LED blinkt).
  - Regulierung der Sprachlautstärke von der Torstation während des Gesprächs.
- (pt.) **Potenciometro**
  - Ajuste do volume da chamada (em repouso). NO MÍNIMO: desconexão da chamada. (LED vermelho a piscar).
  - Ajuste de áudio de subida (em conversação).

## BOTONES - BUTTONS - BOUTONS - TASTE - BOTÕES

- (es.) **Botón de abrepuertas / llamada a conserje** (función disponible según tipo de instalación).
  - Al pulsar este botón se activa el *abrepuertas*. Es posible abrir la puerta en cualquier momento, después de recibir una llamada.
  - Con el teléfono colgado, al pulsar este botón se realiza una *llamada al conserje* (si existe conserjería).
- (en.) **Lock release button / Call guard unit** (function available depending on the installation's type).
  - Pressing this button activates the *lock-release*. The door can be opened at any time, after receiving a call.
  - When you press this button with the telephone on the hook, a *call will be made to the guard* (\*where one exists).
- (fr.) **Bouton-poussoir de la gâche électrique / appel au concierge** (fonction disponible selon le type d'installation)
  - Si l'on appuie sur cette touche, la *gâche électrique* est activée. Il est possible d'ouvrir la porte à tout moment après réception d'un appel.
  - Lorsque le combiné est raccroché, en appuyant sur cette touche, un *appel au concierge* est effectué (s'il y a un conciergerie).
- (de.) **Türöffnertaste / Portierurf** (Funktion verfügbar je nach Installationstyp):
  - Durch Drücken dieser Taste wird der Türöffner aktiviert, nachdem der Anruf eingegangen ist.
  - Im Bereitschaftsmodus, wird durch Drücken dieser Taste ein Anruf zur Portierzentrale hergestellt (falls vorhanden).
- (pt.) **Botão do trinco / chamada ao porteiro** (função disponível segundo o tipo de instalação).
  - Ao premir este botão, activa-se o *trinco*. É possível abrir a porta a qualquer momento, depois de receber uma chamada.
  - Com o telefone desligado, premir este botão permite realizar uma *chamada ao porteiro* (se existir portaria).

- (es.) **Botón de activación de Audio, Colgado y Autoencendido.**
  - Al recibir una llamada se dispone de 30 segundos para contestar. El led rojo se apaga durante ese tiempo indicando llamada pendiente.
  - **Activación de audio:** Al recibir una llamada pulsar y soltar este botón para hablar con el visitante. Se abre el canal de audio, el funcionamiento es en modo manos libres. El led azul permanecerá encendido indicando conversación con placa de calle.
  - **Colgado:** pulsar para finalizar la comunicación, si no la conversación finalizará en 90 segundos.
  - **Autoencendido (placa 0 del bloque):** en reposo, pulsar y soltar este botón, (el led azul se enciende).
- (en.) **Audio activation, hang up and auto-start button.**
  - On receiving a call the user has 30 seconds to answer. The red led turns off during this time to indicate a call waiting.
  - **Audio activation:** When a call is received, press and release this button to speak to the visitor. The audio channel is opened; operating in hands-free mode. The blue led will remain on indicating that a conversation with the entry panel is underway.
  - **Hang-Up:** press to end communication, if not the conversation will be disconnected after 90 seconds.
  - **Auto-start (panel 0 of Block):** on standby, press and release this button (the blue led lights up).
- (fr.) **Bouton d'activation du son, pour raccrocher et pour l'allumage automatique**
  - Lorsqu'il y a appel, on dispose de 30 secondes pour répondre. La DEL rouge s'éteint pendant cette durée, indiquant de la sorte qu'il y a un appel en cours.
  - **Activation du son :** si vous recevez un appel, appuyez sur ce bouton et relâchez-le pour parler avec le visiteur. Le canal audio s'active et le tout fonctionne en mode mains-libres. La DEL bleue reste allumée, indiquant de la sorte qu'il y a une communication en cours avec la platine de rue.
  - **Pour raccrocher :** appuyez sur cette touche pour mettre fin à la communication. Dans le cas contraire, la conversation prend fin au bout de 90 secondes.
  - **Allumage automatique (platine 0 du bâtiment) :** en mode veille, appuyez sur cette touche et relâchez-la (la DEL bleue s'allume).
- (de.) **Taste für Gesprächsannahme, Auflegen und Eigenstart.**
  - Geht ein Anruf ein, hat man 30 Sekunden Zeit zum Annehmen. Die rote LED geht während der angegebenen Zeit aus und zeigt den hergestellten Anruf an.
  - **Gesprächsannahme:** Drücken Sie bei einem eingehenden Anruf auf diese Taste, um mit dem Besucher zu sprechen. Der Audiokanal wird freigeschaltet und auf Freisprechmodus gestellt. Die blaue LED leuchtet während des Sprechverkehrs mit der Türstation.
  - **Auflegen:** Drücken, um das Gespräch zu beenden, ansonsten wird das Gespräch nach 90 Sekunden automatisch beendet.
  - **Eigenstart (Türstation 0 des Wohnblocks):** Im Bereitschaftsmodus, diese Taste drücken und los lassen (die blaue LED leuchtet auf).

pt. **Botão de ativação de Áudio, Desligar e Ligação automática.**

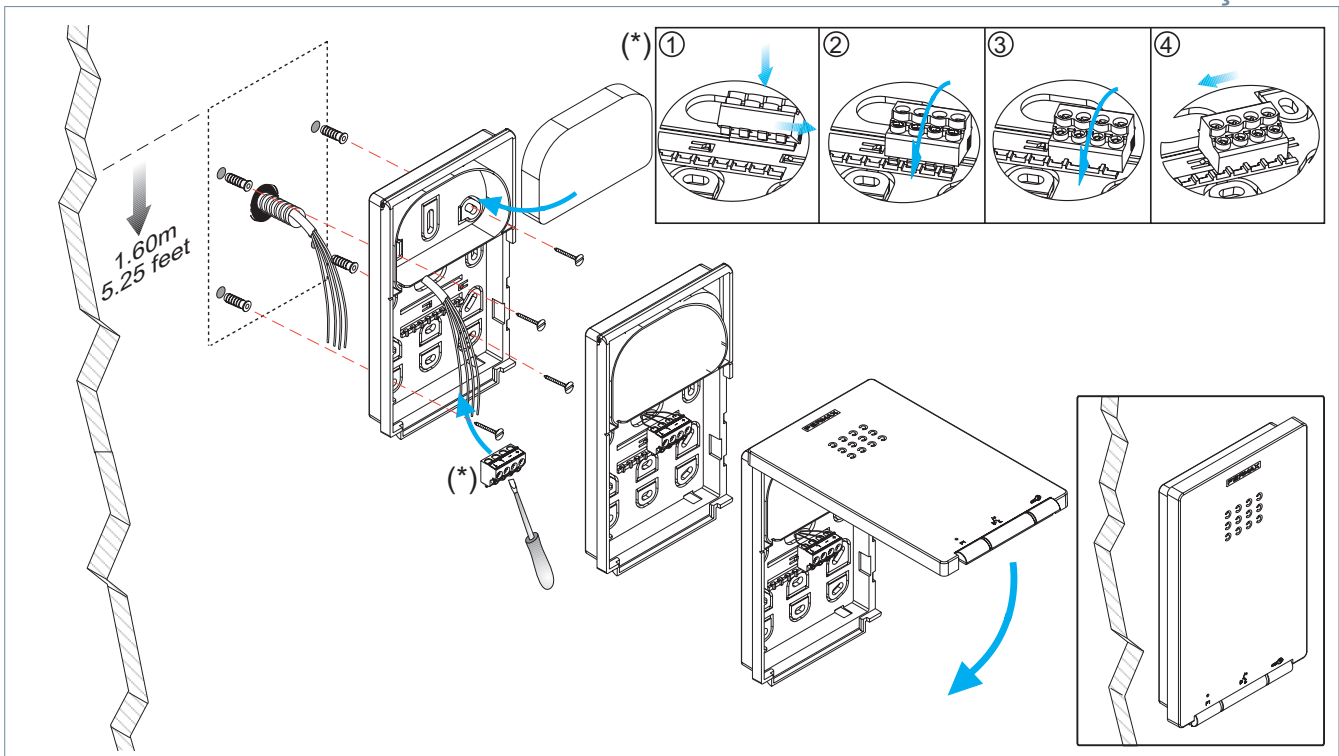
- Ao receber uma chamada, dispõe de 30 segundos para responder. Durante este tempo, o LED vermelho apaga-se, indicando uma chamada em espera.
- **Ativação de áudio:** Ao receber uma chamada, premir e soltar este botão para falar com o visitante. Abre-se o canal de áudio e o funcionamento é em modo mãos livres. O LED azul permanecerá aceso, indicando uma conversação com a placa de rua.
- **Desligar:** premir para terminar a comunicação, caso contrário a conversação terminará em 90 segundos.
- **Ligação automática (botoneira 0 do bloco):** em repouso, premir e soltar este botão (o LED azul acende-se).

**F1** F1: Botón para funciones adicionales F1: Button for additional functions F1: Touche pour fonctions supplémentaires  
 F1: Taste für Zusatzfunktionen F1: Botão para funções adicionais

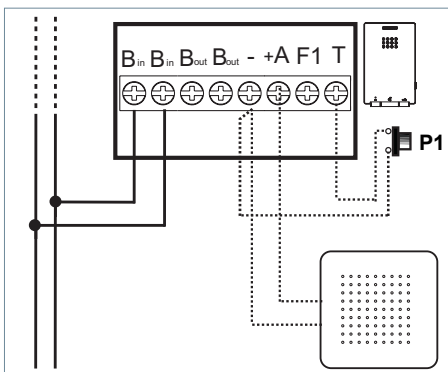
**Información - Information - Informations - Information - Informação**

- Para más información, consultar el Man. Avanzado del Teléfono iLOFT DUOX PLUS (Cod. 970113) en [www.fermax.com](http://www.fermax.com).
- For more information, please refer to the Advanced iLOFT DUOX PLUS Telephone Manual (Code. 970113) en [www.fermax.com](http://www.fermax.com).
- Pour plus d'informations, voir le manuel avancé du poste iLOFT DUOX PLUS (code 970113) sur [www.fermax.com](http://www.fermax.com).
- Detailliertere Informationen über das Gerät finden Sie im Kompletthandbuch des Telefons iLoft DUOX PLUS (Kode 970113) auf unserer Webseite: [www.fermax.com](http://www.fermax.com).
- Para mais informações, consultar o Manual Avançado do Telefone iLOFT DUOX PLUS (Cód. 970113) em [www.fermax.com](http://www.fermax.com).

**INSTALACIÓN - INSTALLATION - INSTALLATION - INSTALLATION - INSTALAÇÃO**



**ESQUEMA DE CABLEADO - WIRING DIAGRAM - SCHEMA DE CABLAGE  
 VERKABELUNGSSCHEMA - ESQUEMA DE CABLAGEM**



Cableado: 2 hilos no polarizados.  
 Cabling: 2 non-polarised wires.  
 Câblage : 2 fils non polarisés.  
 Verkabelung: 2 nicht polarisierte Drähte.  
 Cablagem: 2 fios não polarizados.

- "+A", "-":  
 - Conexión Prolongador de llamada.  
 - Extension Call connection.  
 - Connexion prolongateur d'appel.  
 - Anschluss Zusatzlautsprecher.  
 - Ligação Prolongador de chamada.

- "B", "B":  
 - Bus DUOX PLUS: Alimentación teléfonos, datos y audio.  
 - DUOX PLUS Bus: Telephones, data and audio power.  
 - Bus DUOX PLUS: alimentation postes, données et audio.  
 - DUOX PLUS-Bus: Stromversorgung Telefone, Daten und Audio.  
 - Bus DUOX PLUS: Alimentação de telefones, dados e áudio.

- (P1) "T", "-":  
 - Pulsador de llamada puerta vivienda  
 - Call pushbutton at the apartment's door  
 - Poussoir d'appel sur la porte du logement  
 - Etagentaster bei Wohnungstüre  
 - Botão de chamada na porta do apartamento

**CARACTERÍSTICAS TÉCNICAS - TECHNICAL FEATURES - CARACTERISTIQUES  
 TECHNIQUES - TECHNISCHE EIGENSCHAFTEN - CARACTERÍSTICAS TÉCNICAS**

Alimentación - Power Supply - Alimentation - Stromversorgung – Alimentação 18 - 24 Vdc

Consumo - Consumption - Consommation - Stromverbrauch - Consumo (±5%)  
 en reposo - in standby - en veille - Im Bereitschaftsmodus - em repouso 0,4 W  
 máximo - maximum - maximal - maximum - máximo 3,6 W

Dirección teléfono - Telephone address - Adresse poste  
 Telefonadresse - Endereço do telefone 000001...999999

Temperatura de funcionamiento - Working Temperature - Température de fonctionnement  
 Betriebstemperatur - Temperatura de funcionamento -5°C, +40°C




# AJUSTES - SETTINGS - RÉGLAGES - EINSTELLUNGEN - AJUSTES


## Selección de melodía - Ringtone Selection - Sélection de la mélodie - Ruftonauswahl - Selecção de melodias

(es.) Se puede elegir entre 5 melodías.


**1. Desde placa:** Con el teléfono en reposo y colgado:

1. Pulsar el botón  durante 5" hasta escuchar un "beep", soltar, se escuchará la melodía actual de la placa.
2. Pulsar el botón F1 para seleccionar la melodía (secuencia circular), la última escuchada será la escogida.

**2. Desde conserjería:** Estando en modo «selección de melodía desde placa»:

3. Pulsar el botón  para seleccionar «configuración de melodía desde conserjería», se escuchará la melodía actual de la conserjería.
4. Pulsar el botón F1 para seleccionar la melodía (secuencia circular), la última escuchada será la escogida.


**3. Salir de selección de melodías (reposo):**

5. Estando en «selección de melodías desde conserjería» si se realiza una pulsación corta sobre el botón  se escuchará un doble "beep" y se saldrá del menú volviendo al estado de reposo.


**Nota:** También se sale del menú de melodías desde placa tras un periodo de 10 segundos de inactividad, (almacenando en memoria la última melodía reproducida).

(en.) We can select from 5 ringtones.

**1. From the panel:** With the telephone in standby and hung-up:

1. Press the  button for 5" until you hear a "beep", release, then the panel's current ringtone will sound.
2. Press the F1 button to select the ringtone, (circular sequence), the last one played will be the one selected.

**2. From reception:** When in "ringtone selection from the panel" is selected:

3. Press the  button to select "ringtone configuration from reception" and you will hear the guard unit's current ringtone.
4. Press the F1 button to select the ringtone, (circular sequence), the last one played will be the one selected.


**3. Exit ringtone selection (standby):**

5. When in "ringtone selection from reception" with a short press of the  button you will hear a double beep and exit the menu to return to standby mode.


**Note:** You can also exit the reception ringtone menu from the panel, after inactivity for 10 seconds (storing the last ringtone played).

(fr.) Il est possible de choisir parmi 5 mélodies.


**1. À partir de la platine :** si le poste est en veille et raccroché :

1. Appuyez sur la touche  pendant 5 sec. jusqu'à ce qu'un « bip » soit émis, relâchez : on entend alors la mélodie actuelle de la platine.
2. Appuyez sur la touche F1 pour sélectionner la mélodie (séquence circulaire). La dernière écoutée est celle qui est choisie.

**2. À partir de la conciergerie :** une fois en mode « sélection de la mélodie à partir de la platine » :

3. Appuyez sur la touche  pour sélectionner « Configuration de la mélodie à partir de la conciergerie ». La mélodie actuelle de la conciergerie est alors émise.
4. Appuyez sur la touche F1 pour sélectionner la mélodie (séquence circulaire). La dernière écoutée est celle qui est choisie.


**3. Quitter la sélection des mélodies (veille) :**

5. Une fois en mode « Sélection des mélodies à partir de la conciergerie », si l'on appuie brièvement sur la touche  un double « bip » est émis et l'on quitte le menu pour revenir à l'état de veille.


**Remarque :** on quitte également le menu des mélodies provenant de la platine au bout de 10 secondes d'inactivité (la dernière mélodie lue est mémorisée).

(de.) Man kann aus 5 Melodien auswählen.

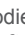
**1. Ruftonauswahl für Türstation:** Mit dem Telefon im Bereitschaftsmodus:

1. Die Taste  5 Sekunden lang gedrückt halten, bis ein Signalton „Piep“ ertönt und anschließend loslassen, worauf die aktuelle Melodie an der Türstation erklingt.
2. Taste F1 drücken, um die Melodien zu hören und der Reihe nach durchzuschalten.

**2. Ruftonauswahl für Portierruf:** Im Modus „Melodiewahl über die Türstation“:

3. Die Taste  drücken, um „Melodiewahl über die Portierzentrale“ aufzurufen, worauf die aktuelle Melodie an der Portierzentrale erklingt.
4. Taste F1 drücken, um die Melodie zu hören (Kreissequenz), wobei die zuletzt gehörte Melodie automatisch ausgewählt wird.

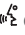
**3. Melodiewahl verlassen (Rückkehr in den Bereitschaftsmodus):**

5. Im Modus „Melodiewahl über die Portierzentrale“ kurz die Taste  drücken, worauf ein doppelter Signalton „Piep Piep“ ertönt und das Menü geschlossen und der Bereitschaftsmodus aktiviert wird.


**Hinweis:** Das Menü Melodieauswahl der Türstation wird nach 10 Sekunden ohne Tasteneingabe automatisch verlassen (dabei wird die zuletzt abgespielte Melodie gespeichert).

(pt.) Existem 5 melodias à escolha.


**1. A partir da botoneira:** Com o telefone em repouso e pousado:

1. Premir o botão  durante 5", até ouvir um "bip"; ao soltar, ouvir-se-á a melodia atual da botoneira.
2. Premir o botão F1 para selecionar a melodia (sequência circular); a última melodia ouvida será a escolhida.

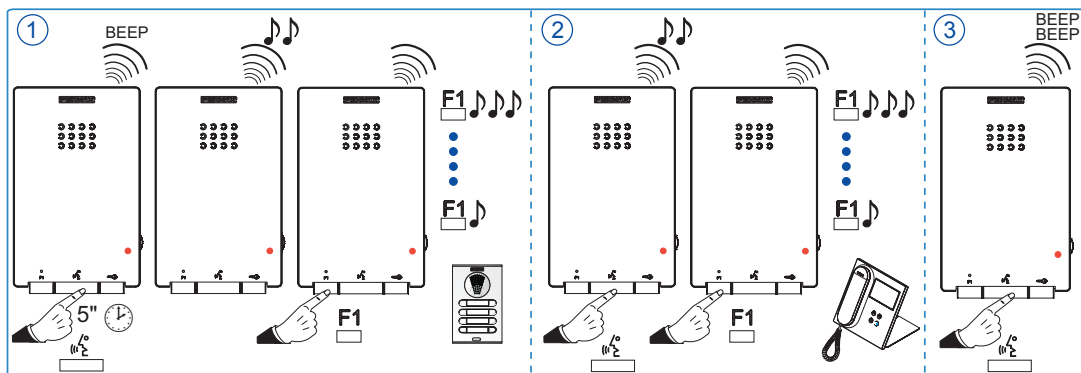
**2. A partir da portaria:** Estando em modo de «Seleção de melodia a partir da botoneira»:

3. Premindo o botão  para selecionar «Configuração da melodia a partir da portaria», ouvir-se-á a melodia atual da portaria.
4. Premir o botão F1 para selecionar a melodia (sequência circular); a última melodia ouvida será a escolhida.

**3. Sair da seleção de melodias (repouso):**

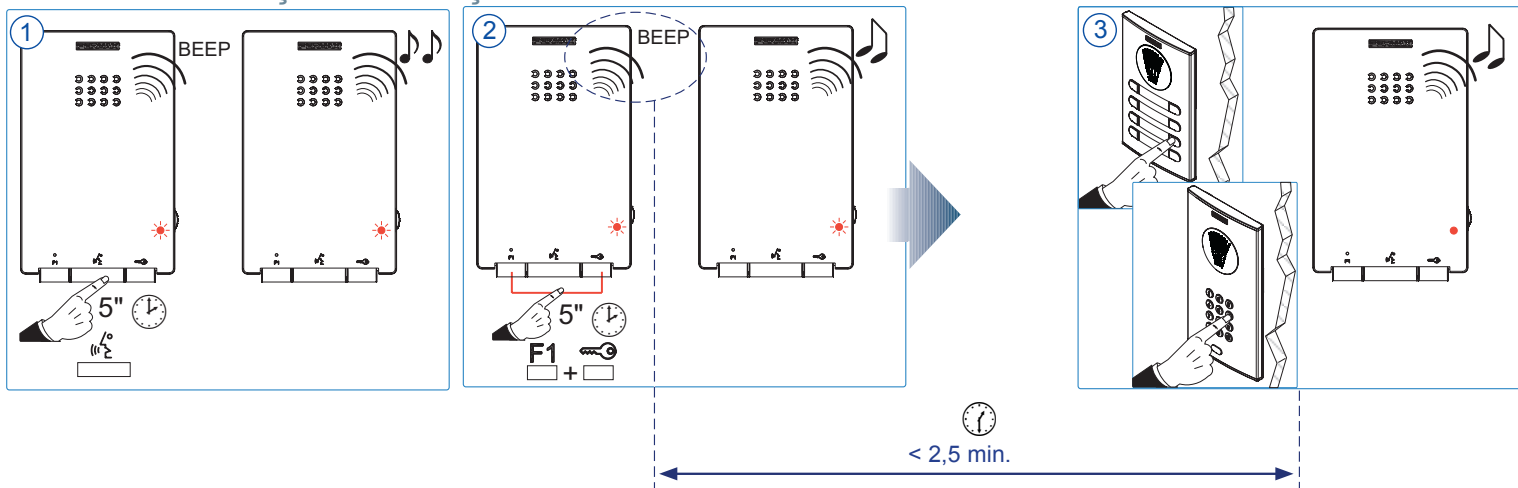
5. Estando em «Seleção de melodias a partir da portaria», caso se pressione brevemente o botão , ouvir-se-á um duplo "bip" e abandonar-se-á o menu, voltando ao estado de repouso.

**Nota:** Também se sai do menu de melodias a partir da botoneira após um período de 10 segundos de inatividade (guardando na memória a última melodia reproduzida).





# PROGRAMACIÓN DIRECCIÓN TELÉFONO - TELEPHONE PROGRAMMING PROGRAMMATION ADRESSE POSTE - PROGRAMMIERUNG DER TELEFONADRESSE PROGRAMAÇÃO DIRECÇÃO TELEFONE



## es.) Programación dirección teléfono desde placa de calle (máster).

Con el teléfono conectado y en reposo:

1. Se debe partir desde el menú de configuración de "Selección de melodías, Desde placa". Pulsar el botón durante 5" hasta escuchar un "beep", soltar, se escuchará la melodía de la placa actual. (Teléfono sin programar, led rojo parpadeo rápido). En este estado:
2. Pulsar el botón F1 y botón simultáneamente durante 5" hasta escuchar una confirmación acústica (BEEP). Soltar.
3. Pulsar el pulsador/código de llamada a vivienda desde placa. Se escuchará el tono de confirmación en el teléfono. El teléfono está programado, (led rojo fijo).

**Nota:** El tiempo desde que se escucha el bip de confirmación de entrada en programación del teléfono y se produce la llamada desde la placa para programar la dirección del teléfono, debe ser inferior a 2 minutos y medio.

## en.) Programming the telephone address from the street panel (master).

With the telephone connected and hung-up:

1. The user should start from the "Ringtone Selection" configuration menu, from **the Panel**. Press the button for 5" until you hear a "beep", release and the current panel ringtone sounds. (Telephone not yet programmed, red LED blinks quickly). While in this mode:
2. Press the F1 and the button simultaneously for 5 seconds until you hear a confirmation tone (BEEP). Release.
3. Press the button/residential call code from the panel. A confirmation tone will sound on the telephone. The telephone is programmed, (constant red led).

**Note:** The time from which you hear the confirmation beep for entering in telephone programming, and the call is made from the panel to program the phone's address, must be less than 2 and half minutes.

## fr.) Programmation adresse poste à partir de la platine de rue (master).

Si le poste est connecté et en veille :

1. Cette programmation est effectuée à partir du menu de configuration de « Sélection des mélodies, à partir de la platine ». Appuyez sur la touche pendant 5 sec. jusqu'à ce qu'un « bip » soit émis, relâchez : on entend alors la mélodie actuelle de la platine (poste non programmé, la DEL rouge clignote rapidement). Dans cet état :
2. Appuyez sur la touche F1 et sur la touche en même temps pendant 5 sec. jusqu'à ce qu'un bip de confirmation soit émis. Relâchez.
3. Appuyez sur le bouton-poussoir/composez le code d'appel du logement à partir de la platine. Une tonalité de confirmation est émise au niveau du poste. Le poste est programmé (DEL rouge fixe).

**Remarque :** la durée entre l'émission du bip de confirmation de l'entrée en mode programmation du poste et l'appel passé depuis la platine de rue afin de programmer l'adresse du poste doit être inférieure à 2 minutes et demie.

## de.) Programmierung der Telefonadresse über die Türstation (Master).

Bei angeschlossenem Telefon im Bereitschaftsmodus:

1. Im Konfigurationsmenü „Melodiewahl **der Türstation**“ aufrufen. Die Taste 5 Sekunden lang gedrückt halten, bis ein Signalton „Piep“ ertönt, anschließend loslassen, worauf die aktuelle Melodie an der Türstation erklingt. (Telefon ohne Programmierung, rote LED blinkt schnell). In diesem Zustand:
2. Die Taste F1 und die Taste gleichzeitig 5 Sekunden lang gedrückt halten, bis ein Signalton ertönt (PIEP) und anschließend loslassen.
3. Die Taste/Rufcode (Türstation>Wohnung) an der Türstation drücken. Das Telefon gibt einen Signalton zur Bestätigung aus. Das Telefon ist programmiert (rote LED leuchtet permanent).

**Hinweis:** Die Zeit, die vom Moment des Öffnens des Programmiermodus des Telefons (Signalton) bis zum Anruf über die Türstation an das Telefon zur Programmierung der Telefon-Adresse vergehen darf, liegt bei 2 Minuten 30 Sekunden.

## pt.) Programação do endereço do telefone a partir da botoneira da rua (mestre).

Com o telefone conectado e em repouso:

1. Deve-se partir do menu de configuração "Seleção de melodias, **A partir da botoneira**". Premir o botão durante 5" até ouvir um "bip"; ao soltar, ouvir-se-á a melodia atual da botoneira. (Telefone por programar, o LED vermelho pisca rapidamente). Neste estado:
2. Premir simultaneamente o botão F1 e o botão durante 5", até ouvir um sinal sonoro de confirmação (BIP). Soltar.
3. Premir o botão/código de chamada à habitação a partir da botoneira. Ouvir-se-á o som de confirmação no telefone. O telefone está programado (LED vermelho fixo).

**Nota:** O tempo desde que se ouça o bip de confirmação de entrada na programação do telefone até que se realize a chamada a partir da botoneira para programar o endereço do telefone deve ser inferior a 2 minutos e meio.

Este producto está protegido con las siguientes patentes y modelos de utilidad /This product is protected with the following patents and utility models / Ce produit est protégé par les brevets et modèles d'utilité suivants / Dieses Produkt ist durch die folgenden Patente und Gebrauchsmuster geschützt / Este produto está protegido com as seguintes patentes e modelos de utilidade:

PATENTES/PATENTS/BREVETS/PATENTE/PATENTES	MODELOS DE UTILIDAD/UTILITY MODELS/MODÈLES UTILITAIRES/NUTZMODELLE/MODELOS DE UTILIDADE
US 9215410, US 9762852, BE1023440, AU2014203706.	ES1187384U, ES1141495U, FR3038192, DE202016000632U1, CN205987229(U).