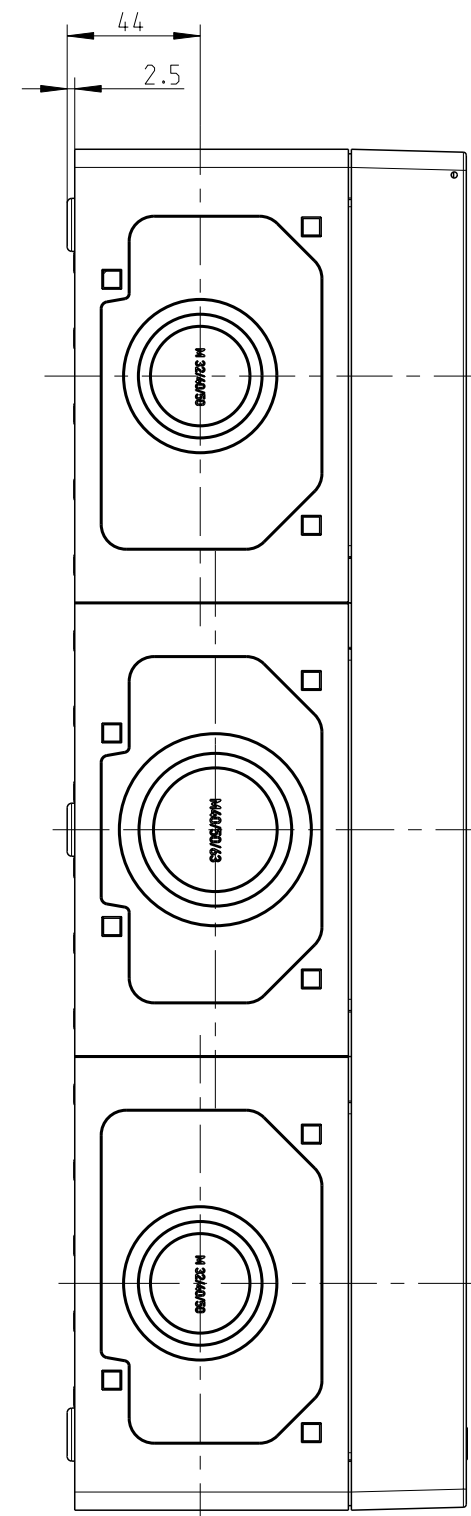
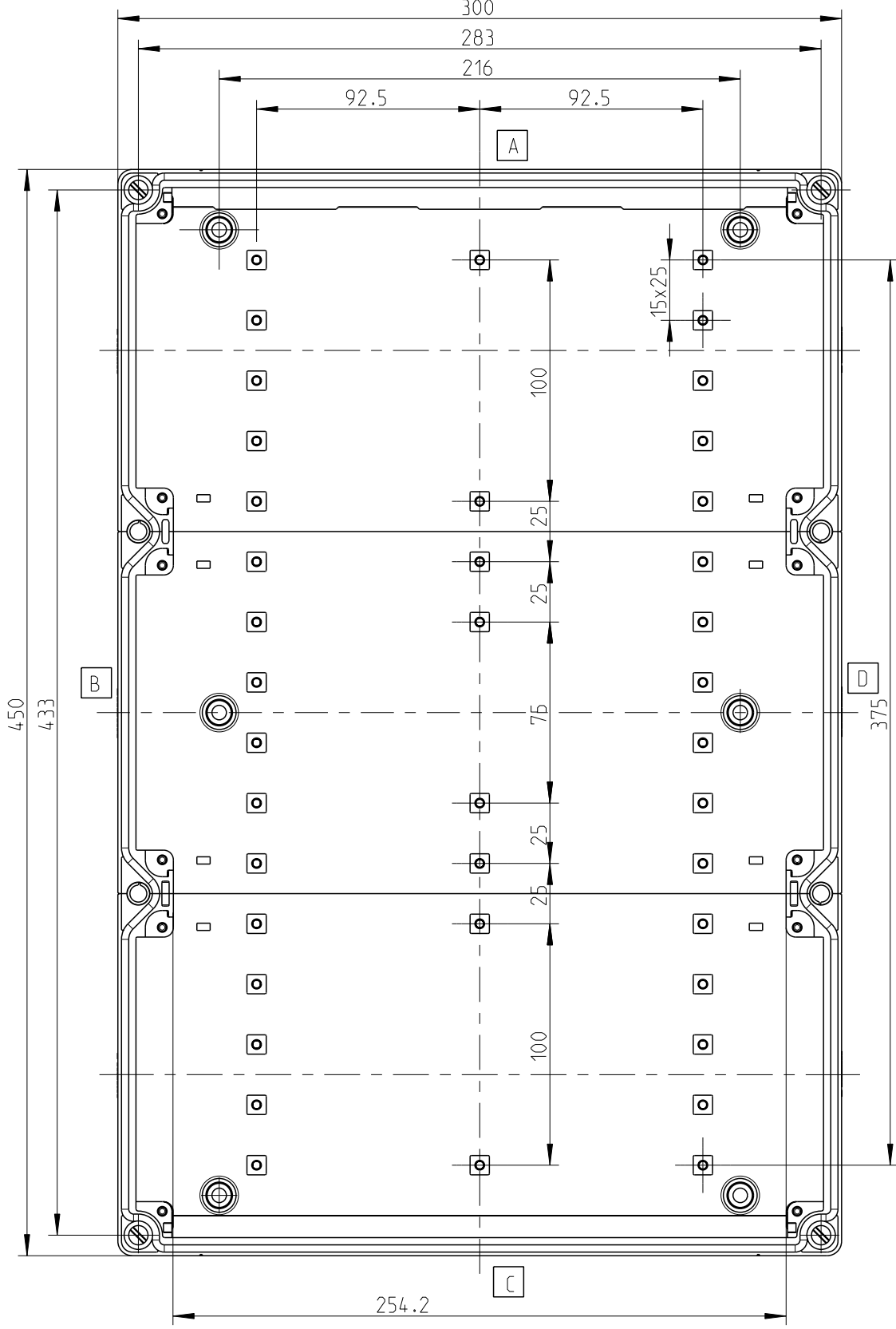
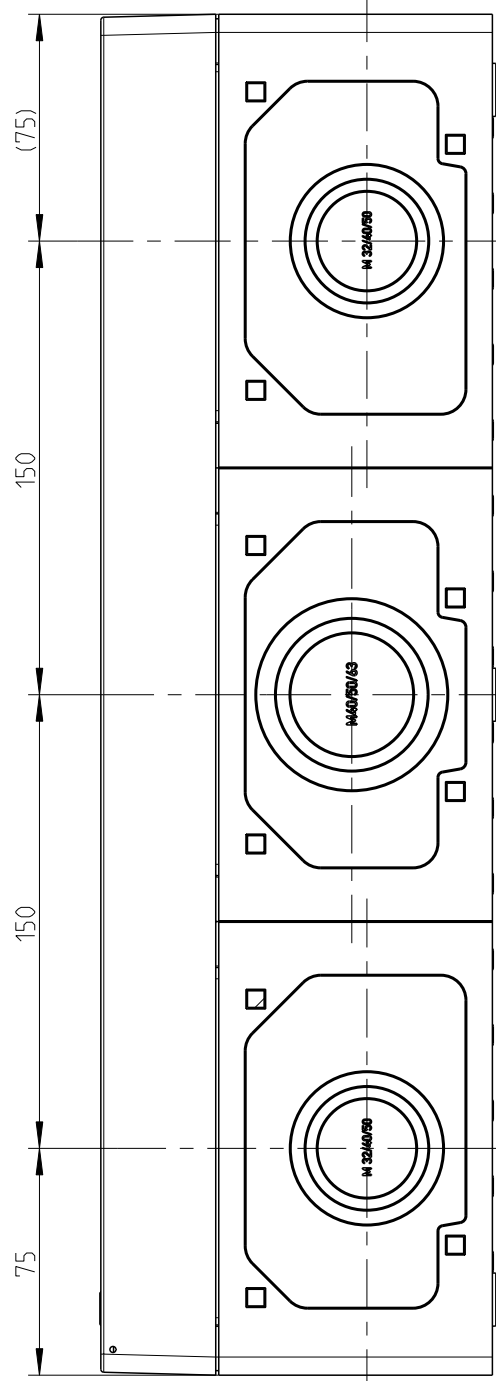
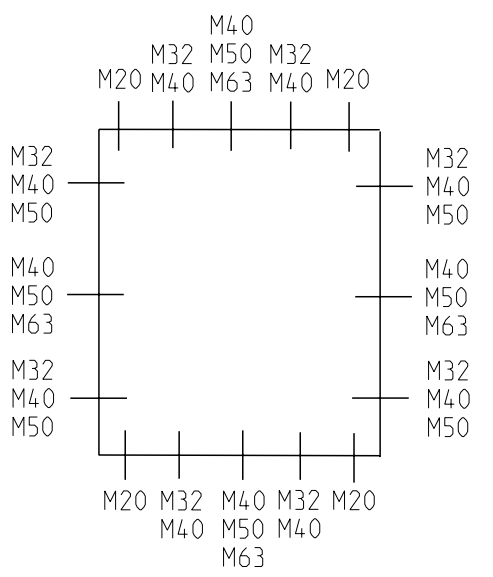
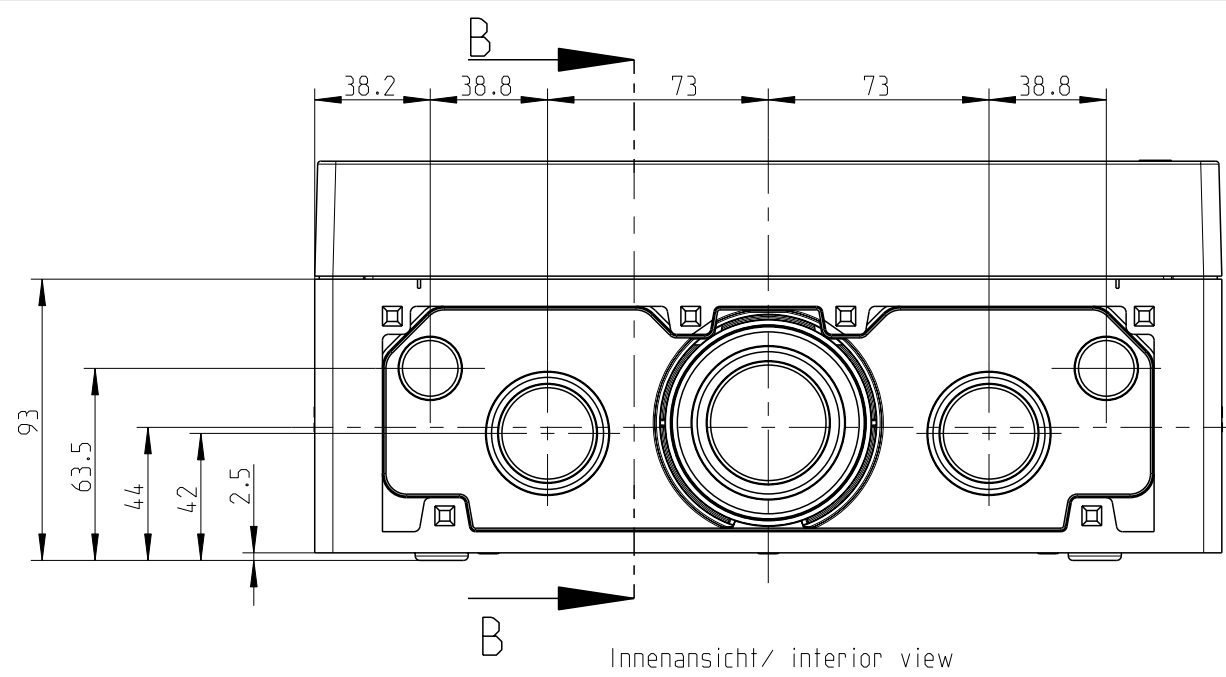
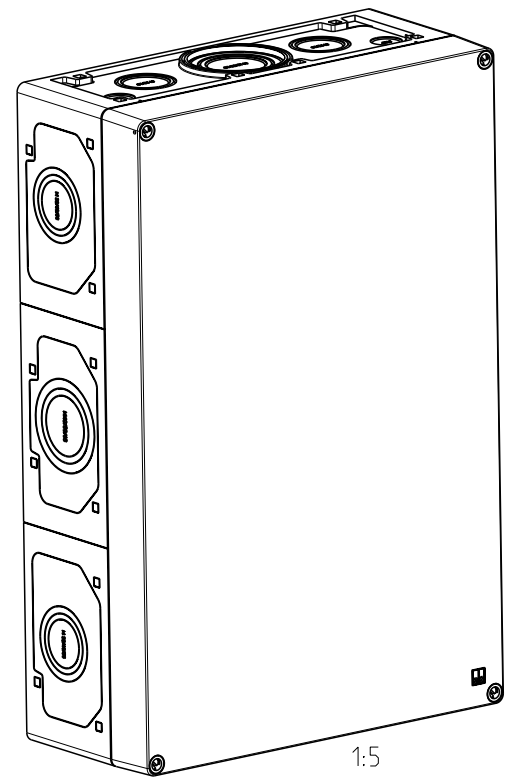
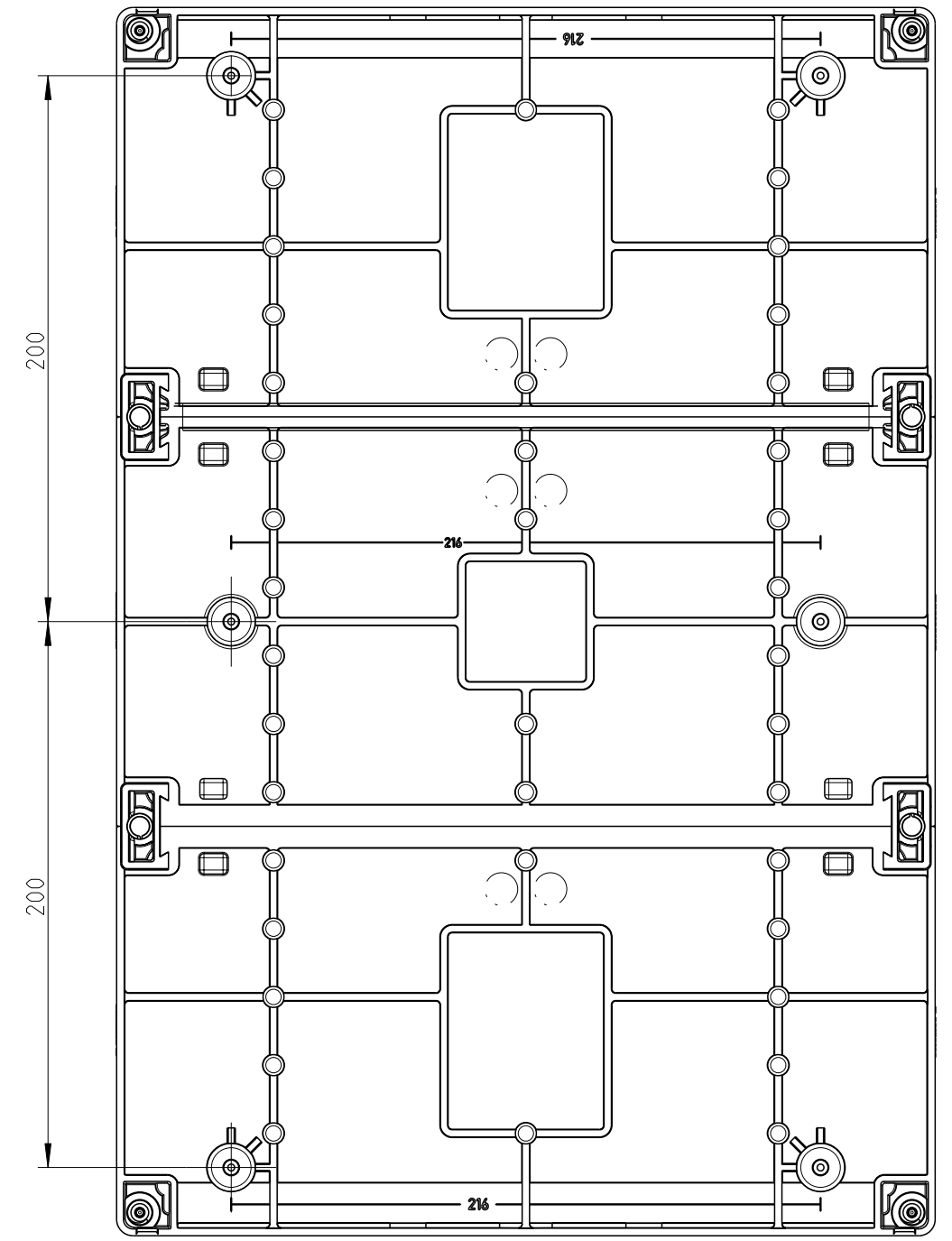


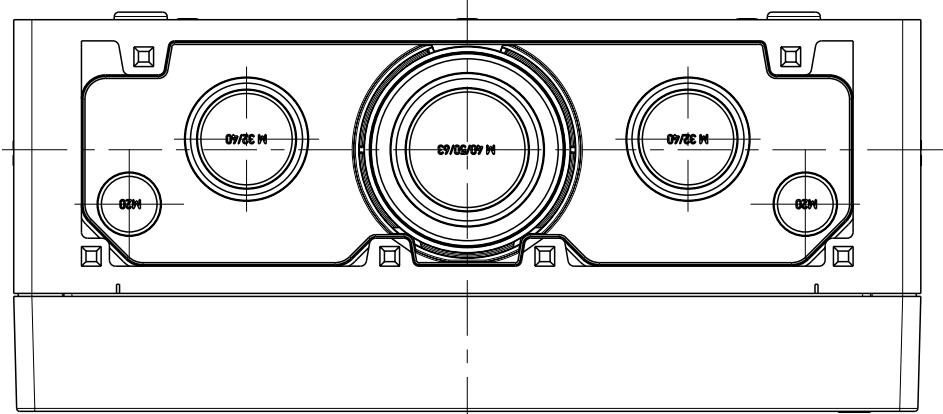
1:5



B-B



1:5



Schutzvermerk ISO 16016 beachten. Refer to protection notice ISO 16016. Maßstab: 2:5



Massblatt / dimension sheet
Abox 700
M-Abox-700

Fehlende Bemaßungen können dem DXF entnommen werden
missing dimensions are provided in the DXF