

DIP-SWITCH SOUNDS							
	N°	STONE	STONE TYPE	F(Hz)	TIMES	DESCRIPTION	DIP-SWITCH
S0	1	INTERMITTENT		490	0.5s ON/1s OFF	GENERAL PURPOSE - WARNING	0 0 0 0
S1	2	BI-TONE		490 - 610	0.5s/0.5s	GENERAL PURPOSE - EVACUATION 1	1 0 0 0
S2	3	LINEAR		610	-	GENERAL PURPOSE - EVACUATION 2	0 1 0 0
S3	4	SWEEP		2400 - 2800	CICLE 0,15s	FIRE WARNING	1 1 0 0
S4	5	SWEEP		1200 - 500	CICLE 1s	DIN 33 404	0 0 1 0
S5	6	SWEEP		500 - 1200	3.5s ON/0.5s OFF	NETHERLANDS-NEN2575:2000	1 0 1 0
S6	7	BI-TONE		554 - 440	0.1s/0.4s	FRANCE - AFNOR NF S 32 001	0 1 1 0
S7	8	SWEEP		800 - 970	CICLE 1.5s	BS5839-1:2002	1 1 1 0
S8	9	BI-TONE		510 - 610	0.25s/0.25s	BS FIRE SQUASH	0 0 0 1
S9	10	BI-TONE		990 - 650	0.25s/0.25s	BS FIRE SINFONY	1 0 0 1
S10	11	SWEEP		500 - 1200	2 ON 1 OFF	AUSTRALIA AS4428	0 1 0 1
S11	12	SWEEP		500 - 1200	0.5s ON/0.5s OFF X 3 1.5 s OFF	AUSTRALIA AS1670	1 1 0 1
	13	LINEAR		970	-	PFEER TOXIC GAS WARNING	*

S0 Allertamento			
Angolo	Livello Sonoro dB(A) 12V	Livello Sonoro dB(A) 24V	
15°	79,2	79,4	
45°	84,0	84,1	
75°	86,2	89,1	
105°	89,1	88,1	
135°	82,6	85,3	
165°	80,5	80,8	

S1 Evacuazione 1			
Angolo	Livello Sonoro dB(A) 12V	Livello Sonoro dB(A) 24V	
15°	80,0	80,0	
45°	84,2	84,7	
75°	87,6	87,5	
105°	87,6	88,2	
135°	84,6	84,9	
165°	79,1	79,6	

S2 Evacuazione 2			
Angolo	Livello Sonoro dB(A) 12V	Livello Sonoro dB(A) 24V	
15°	68,8	74,3	
45°	73,7	79,1	
75°	78,5	83,8	
105°	78,8	83,8	
135°	75,5	80,8	
165°	67,4	73,2	

S3 Incendio			
Angolo	Livello Sonoro dB(A) 12V	Livello Sonoro dB(A) 24V	
15°	73,5	75,8	
45°	77,6	79,6	
75°	82,5	85,2	
105°	82,4	85,0	
135°	79,4	81,9	
165°	73,4	76,0	

S4 Sweep			
Angolo	Livello Sonoro dB(A) 12V	Livello Sonoro dB(A) 24V	
15°	74,1	80,0	
45°	77,9	83,3	
75°	81,4	86,8	
105°	82,4	88,3	
135°	79,1	84,3	
165°	74,1	79,7	

S5 Sweep			
Angolo	Livello Sonoro dB(A) 12V	Livello Sonoro dB(A) 24V	
15°	79,6	80,3	
45°	83,8	85,3	
75°	86,8	88,5	
105°	87,6	88,0	
135°	84,6	85,0	
165°	79,3	81,1	

S6 Bitonale			
Angolo	Livello Sonoro dB(A) 12V	Livello Sonoro dB(A) 24V	
15°	73,1	77,6	
45°	76,1	81,4	
75°	79,8	85,0	
105°	79,4	85,0	
135°	76,3	81,3	
165°	73,5	77,6	

S7 Sweep			
Angolo	Livello Sonoro dB(A) 12V	Livello Sonoro dB(A) 24V	
15°	79,3	79,8	
45°	82,1	83,1	
75°	85,1	85,9	
105°	85,3	86,1	
135°	83,0	81,3	
165°	80,0	77,6	

S8 BS Fire Squash			
Angolo	Livello Sonoro dB(A) 12V	Livello Sonoro dB(A) 24V	
15°	75,8	80,6	
45°	79,8	84,9	
75°	84,8	88,3	
105°	82,7	87,9	
135°	80,3	84,6	
165°	76,2	81,8	

S9 BS Fire Sinfony			
Angolo	Livello Sonoro dB(A) 12V	Livello Sonoro dB(A) 24V	
15°	78,8	80,1	
45°	82,7	84,1	
75°	86,6	87,5	
105°	86,6	87,4	
135°	84,0	85,2	
165°	78,9	79,4	

S10 AS4428			
Angolo	Livello Sonoro dB(A) 12V	Livello Sonoro dB(A) 24V	
15°	74,5	79,9	
45°	78,8	84,1	
75°	82,7	87,7	
105°	83,2	88,5	
135°	79,1	84,4	
165°	74,6	80,1	

S11 Sweep			
Angolo	Livello Sonoro dB(A) 12V	Livello Sonoro dB(A) 24V	
15°	77,9	78,4	
45°	81,6	82,4	
75°	84,9	85,4	
105°	84,8	85,6	
135°	81,5	82,6	
165°	78,0	78,9	

Pfer Toxic Gas			
Angolo	Livello Sonoro dB(A) 12V	Livello Sonoro dB(A) 24V	
15°	71,9	77,1	
45°	76,3	81,6	
75°	81,5	86,8	
105°	81,0	86,1	
135°	77,6	82,8	
165°	72,3	76,8	

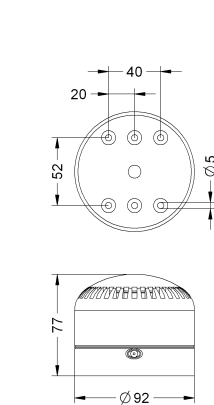
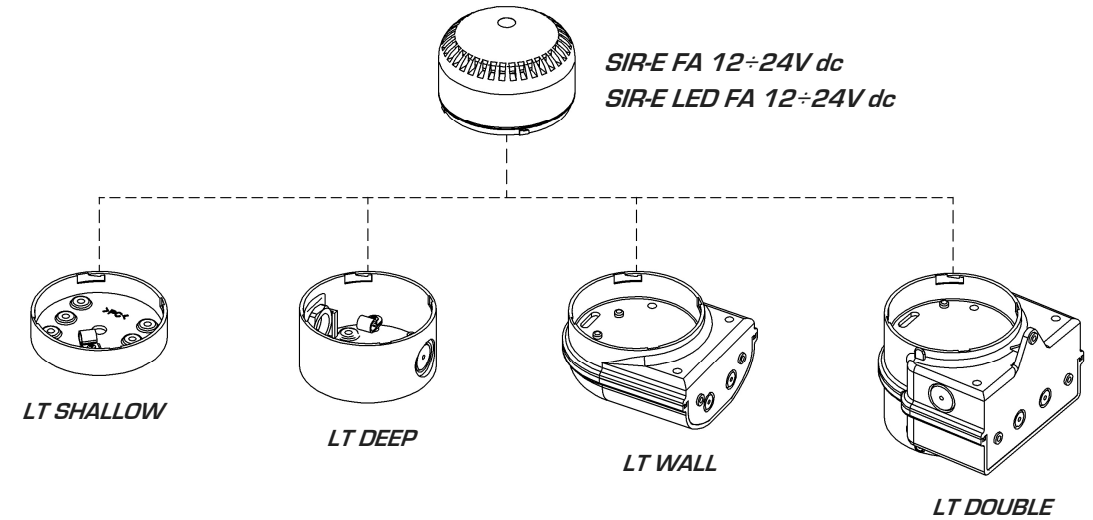
NON SMALTIRE COME RIFIUTO URBANO - NOT TO BE DISPOSED OF AS COMMON WASTE - NE PAS ELIMINER COMME DECHET URBAIN  
NICHT ÜBER DIE NORMALE SAMMLUNG VON HAUSMÜLL ENTSORGEN - NO ELIMINAR COMO DESECHO URBANO

Sirena SpA C.so Moncenisio, 5-10-12-14-16 10090 ROSTA (TO) | Italia  
Tel. +39 011 95 68 555 Fax +39 011 95 67 928 www.sirena.it E-mail: info@sirena.it

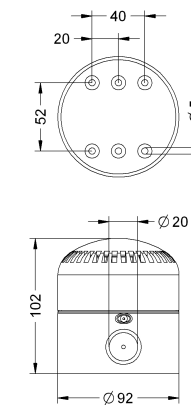
06/2017 - Ref. 012906904

- ISTRUZIONI DI INSTALLAZIONE E UTILIZZO - INSTALLATION AND APPLICATION INSTRUCTIONS -  
- INSTRUCTIONS D'INSTALLATION ET D'UTILISATION - INSTALLATIONS- UND BEDIENUNGSANLEITUNG -  
- INSTRUCCIONES DE INSTALACIÓN Y EMPLEO -

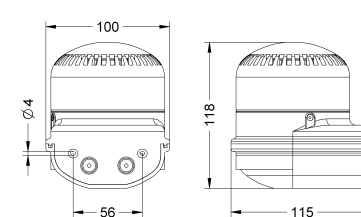
Dispositivo sonoro di allarme incendio (TIPO B) conforme EN 54-3:2001 + A1:2002 + A2:2006  
Fire Alarm acoustic device (Type B), conform to EN 54-3:2001 + A1:2002 + A2:2006  
Avertisseur acoustique pour Alarme Incendie (Type B), conformément à EN 54-3:2001 + A1:2002 + A2:2006  
Feueralarm akustische Gerät (Type B), EN 54-3:2001 + A1:2002 + A2:2006 entsprechenden  
Dispositivo acústico de Alarma de Incendio (Tipo B), conforme con EN 54-3:2001 + A1:2002 + A2:2006



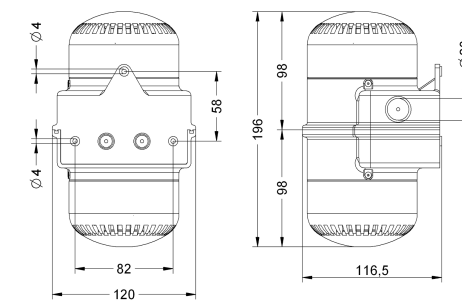
SIR-E FA/SIR-E LED FA + SHALLOW



SIR-E FA/SIR-E LED FA + DEEP



SIR-E FA/SIR-E LED FA + WALL



SIR-E FA/SIR-E LED FA + DOUBLE

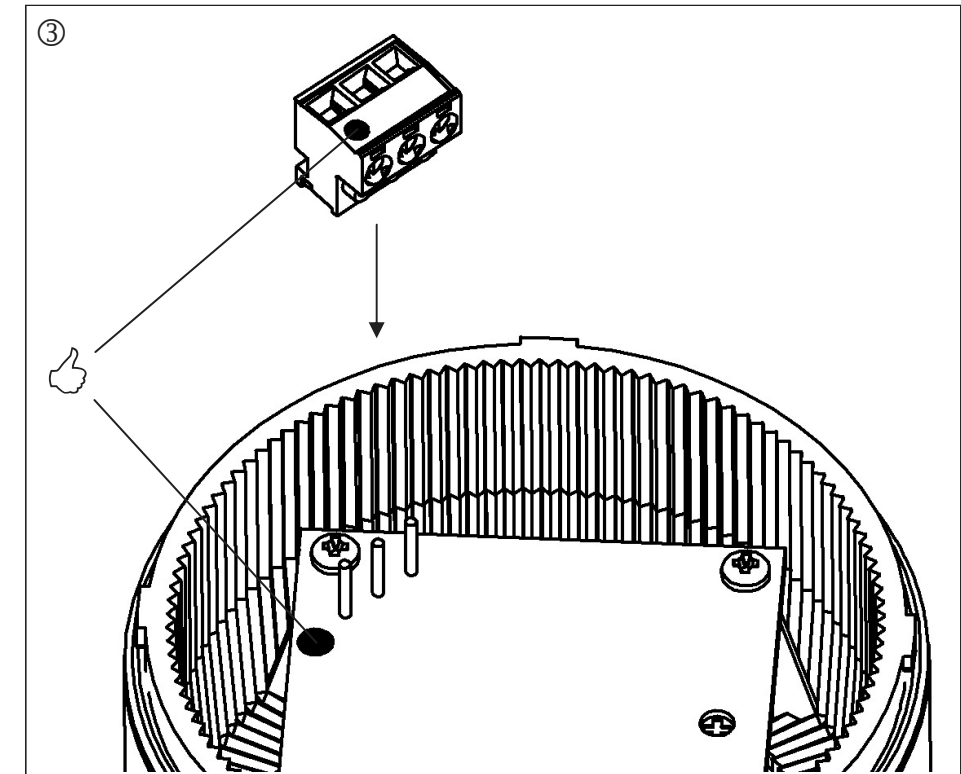
SIR-E FA	
V	12÷24
mA	45   35
dB(A)1m	80 ÷ 100
°C	-30 +70

SIR-E LED FA	
V	12÷24
mA	120   110
dB(A)1m	80 ÷ 100
°C	-30 +70

Il documento che riporta il livello sonoro previsto dal punto 4.6.2 della norma EN 54-3 è disponibile a richiesta  
The document showing the sound level specified at point 4.6.2 of the EN 54-3 Norm is available upon request  
Le document énonçant le niveau sonore indiqué au point 4.6.2 de la Norme EN 54-3 est disponible sur demande  
Das Dokument, mit der am Punkt 4.6.2 der Norm EN 54-3 festgesetzter Lautstärke, ist auf Anfrage erhältlich  
El documento que recoge el nivel sonoro establecido en el punto 4.6.2 de la Norma EN 54-3 está disponible bajo petición

<b>FUSIBILE DI PROTEZIONE</b>	Sulla linea di alimentazione utilizzare fusibili ritardati dimensionati a seconda della tensione
<b>FUSE WIRE PROTECTION</b>	On the power supply line the rating of the supply fuse must be according to the voltage
<b>FUSIBLE DE PROTECTION</b>	Sur la ligne d'alimentation utiliser des fusibles retardés dimensionnés selon la tension
<b>SCHUTZSICHERUNG</b>	Für die Zuleitung träge Sicherungen verwenden, die nach der Spannung zu bemessen sind
<b>FUSIBLE DE PROTECCIÓN</b>	En la línea de alimentación emplear fusibles de seguridad adecuados al voltaje

<b>ATTENZIONE</b>	Assicurarsi di togliere tensione prima di intervenire sul prodotto
<b>WARNING</b>	Disconnected power supply before making any intervention on the device
<b>ATTENTION</b>	S'assurer d'avoir coupé l'alimentation avant d'intervenir sur le produit
<b>ACHTUNG</b>	Vor Öffnen des Gerätes dieses spannungsfrei schalten
<b>ADVERTENCIA</b>	Desconectar la tensión eléctrica antes de trabajar en el equipo



**SIRE-FA 12÷24V dc**

①

②

Suono impostato su DIP-SWITCH  
Sound set on the DIP-SWITCH  
Son sélectionné sur le DIP-SWITCH  
Eingestellter Ton am DIP-Schalter  
Sonido establecido en el DIP-SWITCH

② \*

Suono continuo  
Continuous sound  
Son continu  
Dauernde Tonfolge  
Sonido fijo

**SIRE-LED FA 12÷24V dc**

①

②

Luce lampeggiante a led + suono impostato su DIP-SWITCH  
Led flashing light + sound set on the DIP-SWITCH  
Lumière à LED clignotante + son sélectionné sur le DIP-SWITCH  
LED-Blinklicht + eingestellter Ton am DIP-Schalter  
Luz intermitente de LED'S + sonido establecido en el DIP-SWITCH

② \*

Luce lampeggiante a led + suono continuo  
Led flashing light + continuous sound  
Lumière à LED clignotante + son continu  
LED-Blinklicht + dauernde Tonfolge  
Luz intermitente de LED'S + sonido fijo

BLOCCAGGIO CUPOLE/DOME TIGHTENING/SERRAGE DU DÔME/ANZIEHEN DER HAUBE/APRIETE DE LA CÚPULA

