

# AMEDIO PROFESSIONAL+\* PnC

LADESTATION FÜR ELEKTROFAHRZEUGE



MENNEKES AMEDIO für den Einsatz im öffentlichen und halb-öffentlichen Bereich

# Varianten

	Kommunikation nach ISO 15118 inkl. Plug and Charge (PnC)
3G / 4G Modem	3G / 4G Modem
LAN (RJ45)	LAN (RJ45)
eHZ-Zähler inklusive eichrechtkonformer Datenübertragung	eHZ-Zähler inklusive eichrechtkonformer Datenübertragung
RFID-System	RFID-System
Personen- und Leitungsschutz	Personen- und Leitungsschutz
DC- Fehlerstromüberwachung	DC- Fehlerstromüberwachung
LED-Statusanzeige	LED-Statusanzeige

**AMEDIO**  
**Professional+\***

**AMEDIO**  
**Professional+\* PnC**

## Ladesteckdose Typ 2 mit Klappdeckel

	Bestellnr.		Bestellnr.
<b>22 kW</b>	140812412	<b>22 kW</b>	140832412

## Ladesteckdose Typ 2 mit Klappdeckel mit Blitz- und Überspannungsschutz (Kombiableiter Typ 1 / 2)

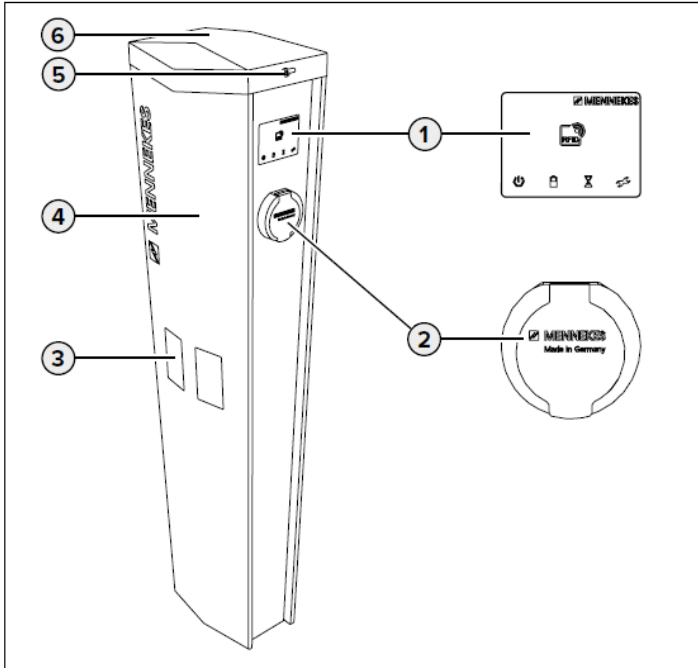
			Bestellnr.
<b>22 kW</b>	140812422	<b>22 kW</b>	140832422

# Ausstattungsmerkmale

- Allgemein
  - Ladung nach Mode 3 (IEC 61851)
  - Steckvorrichtungen nach IEC 62196
  - 2 x Ladesteckdose Typ 2 (Mode 3) mit Klappdeckel
  - Ladeleistungen bis zu 2 x 7,4 kW (1ph) / 22 kW (3ph)
  - Geeichter elektronischer Zähler (eHz), von außen ablesbar
  - Eichrechtkonforme Datenübertragung der signierten Ladedaten zum Backend
  - Entriegelungsfunktion bei Stromausfall (bei Geräten mit Ladesteckdose)
  - Statusinformation per LED-Infofeld
- Autorisierung via Backend-System oder RFID Karte (ISO 14443A / MIFARE classic and MIFARE DESFire)
- Kommunikation / Vernetzung
  - Lokal vernetzbar über LAN (RJ45)
  - Backendanbindung via Mobilfunkmodem (Micro-SIM, 3G (UMTS) / 4G (LTE)) oder lokalem Internet (LAN)
  - Kompatibel mit OCPP 1.5s und OCPP 1.6s+j
  - Backendanbindung von bis zu 50 Ladepunkten über eine SIM-Karte
  - Powerline-Modem (PLC) für die Kommunikation nach ISO 15118 (PnC)
- Lade- und Lastmanagement
  - Dynamisches und phasengenaues Lastmanagement für bis zu 100 Ladepunkte
  - Anbindung eines externen MODBUS TCP Zählers für Blackoutschutz
- Schutzeinrichtung
  - Integrierter Fehlerstrom- (Typ A) und Leitungsschutzschalter
  - DC-Fehlerstromüberwachung > 6mA
  - Überspannungsschutz Typ 2
  - Optional: Blitzstrom- und Überspannungsschutz (Kombiableiter Typ 1 + 2)
  - Überspannungsschutz Ethernet
- Gehäuse
  - Gehäuse aus Stahlblech, verzinkt und pulverbeschichtet
  - Abschließbarer Deckel aus Kunststoff mit integriertem Profil-Halbzylinder

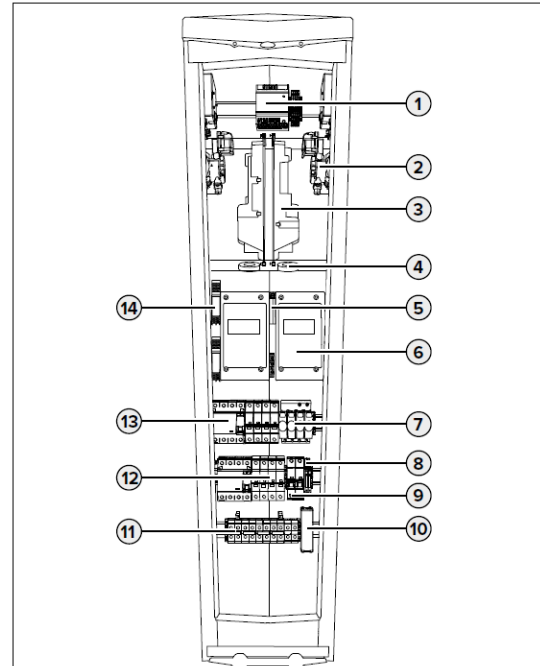
# Aufbau

## Außenansicht



1. LED-Infocenter mit RFID-Lesegerät
2. Ladesteckdose Typ 2 (Mode 3) mit Klappdeckel
3. Sichtfenster für Energiezähler
4. Frontplatte
5. Schloss zur Entriegelung des Deckels
6. Deckel

## Innenansicht



1. Netzteil
2. Ladesteckdose \*
3. MENNEKES ECU \*
4. Differenzstromwandler \*
5. Beleuchtung für die Energiezähler
6. Smart Meter Zähler eHZ mit eMoc \*
7. Überspannungsschutz
8. Relais für Downgrade \*
9. Steuersicherung
10. Ethernet-Überspannungsschutz
11. Anschlussklemmen für Netzanschluss
12. Leitungsschutzschalter \*
13. Fehlerstromschutzschalter \*
14. Phasenfolgemessrelais

\*Für jeden Ladepunkt einmal vorhanden

# Technische Daten

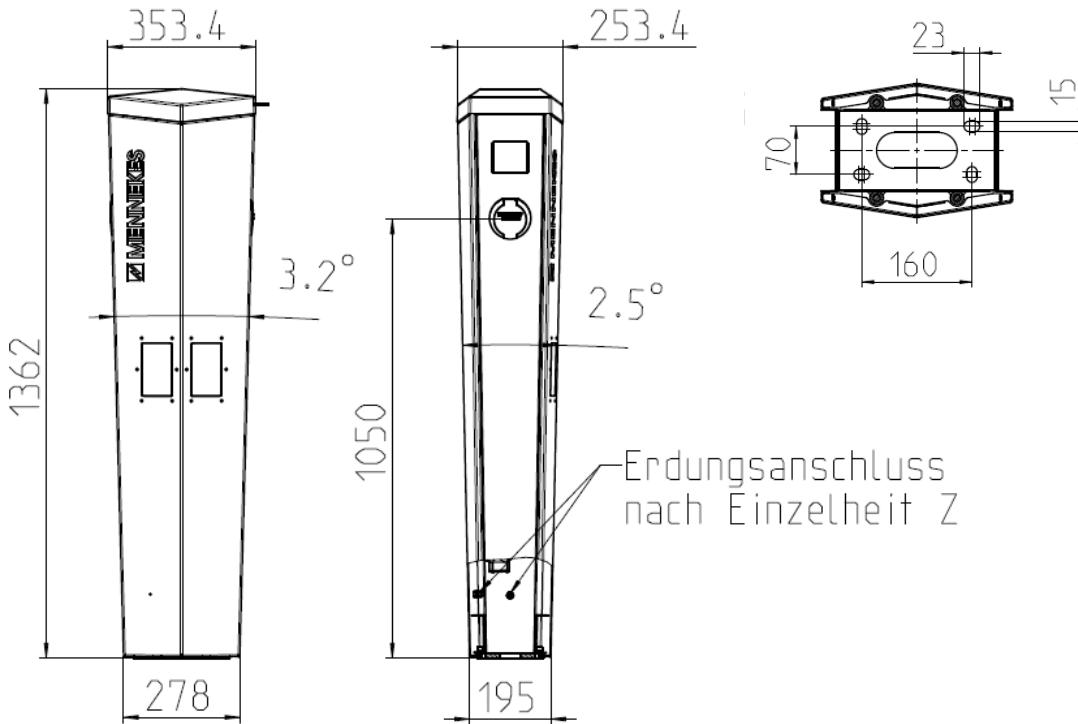
Typenabhängige Daten		AMEDIO Professional+* PnC
Ladeleistung Mode 3 [kW] *		2 x bis zu 22
Nennspannung $U_N$ [V]		400 ± 10%
Nennfrequenz $f_N$ [Hz]		50
Nennstrom $I_{nA}$ [A]		63
Maximale Vorsicherung [A]		100
Schutzart		IP 54
Schutzklasse		I
Maße H x B x T [mm]		1362 x 353,4 x 253,4
Gewicht [kg]		45 - 50
Bemessungsisolationsspannung $U_i$ [V]		500
Bemessungsstoßspannungsfestigkeit $U_{imp}$ [kV]		4
Bemessungsstrom eines Ladepunktes $I_{nc}$ [A]		32 – 1 / 3 ph
Bedingter Bemessungskurzschlussstrom $I_{cc}$ [kA]		10
Bemessungsbelastungsfaktor RDF		1
Verschmutzungsgrad		3
Überspannungskategorie		III
System nach Art der Erdverbindung		TN / TT
Aufstellung		Freiluft
Ortsfest/ Ortsveränderlich		ortsfest
Verwendung		AEVCS
Äußere Bauform		Standmontage
EMV Einteilung		A+B
Schlagfestigkeit		IK 10
Klemmleiste Versorgungsleitung	Anschlussklemmen	5 x 2 x 35 mm <sup>2</sup>
	Klemmbereich	starr 1,5 x 50 mm <sup>2</sup> flexibel 1,5 x 50 mm <sup>2</sup> flexibel mit Aderendhülsen 1,5 - 35
	Anzugsdrehmoment	3,2 – 3,7 Nm
Relais für Downgrade	Klemmbereich [mm <sup>2</sup> ]	starr / flexibel 0,14 – 2,5
	Spulenspannung [V]	230
Überspannungsschutz	Versorgungsleitung **	Typ 2, steckbar, max. Ableitstoßstrom 40 kA (8 / 20 µs)
	Ethernet	Feinschutz, Gesamt-Ableitstoßstrom 5 kA (8 / 20 µs)
Blitz- und Überspannungsschutz	Versorgungsleitung **	Typ 1 + 2, steckbar, Blitzstrom 12,5 kA (10 / 350 µs) Max. Ableitstoßstrom 50 kA (8 / 20 µs)
Personenschutz (FI)		40/0,03A, 4p, Typ A
Absicherung (LS)		32A, 3p+N, Auslösecharakteristik C
Steuersicherung (LS)		6A, 1p+N, Auslösecharakteristik B
Schaltorgan Lastkreis (Last-Relais)		32 A, 3p+N
Standard		DIN EN 61851-1, DIN IEC / TS 61439-7

\*Das Gerät kann einphasig oder dreiphasig betrieben werden.

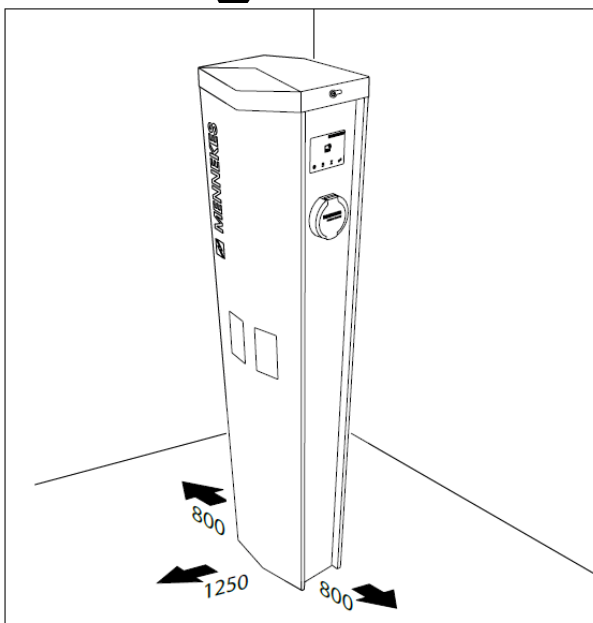
\*\* optional verfügbar

<b>Zulässige Umgebungsbedingungen</b>	
Umgebungstemperatur	-25....+40 °C
Durchschnittstemperatur in 24 Stunden	< 35 °C
Höhenlage	Max. 2000 m über dem Meeresspiegel
Relative Luftfeuchte	Max. 95 % (nicht kondensierend)

# Abmessungen [mm]



# Montageabstände [mm]



**MENNEKES**

Elektrotechnik GmbH & Co. KG

Aloys-Mennekes-Straße 1  
57399 KIRCHHUNDEM  
GERMANY

Phone: + 49 2723 41-1

Fax: + 49 2723 41-214

info@MENNEKES.de

**www.MENNEKES.de**

[www.chargeupyourday.de](http://www.chargeupyourday.de)