

Haus- und Gebäudeautomation

KNX, Funk-Tasterschnittstelle / Medienkoppler



TU 4 RF KNX



Medienkoppler TP-RF KNX

Beschreibung

TU 4 RF KNX

- 4-fach Funk-Tasterschnittstelle UP
- Sichere Inbetriebnahme und Kommunikation durch Unterstützung von KNX Data Secure
- 4 Binäreingänge für potentialfreie Taster und Meldekontakte
- 1 zusätzlicher Eingang für Temperatursensor
- Freie Zuordnung der Funktionen Schalten, Dimmen, Jalousie, Temperatur messen und senden
- Einfache Montage durch besonders kompaktes Gehäuse
- Verwendung mit Tastermodul 4-fach (9070806) möglich

Medienkoppler TP-RF KNX

- Verbindet KNX RF-Geräte einer Funklinie mit dem Twisted Pair Bus
- Die Spannungsversorgung erfolgt über KNX-Busspannung
- Unterstützt Longframes für „KNX Secure“ und ermöglicht parallel den schnelleren Download großer Applikationen
- Reichweiten von max. 30 m innerhalb des Gebäudes sind möglich
- Verfügt über eine Repeater-Funktion, d. h. empfangene Telegramme werden erneut gesendet um die Reichweite zu erhöhen

Produktauswahl

Typ	Artikel-Nr.	Preis (€) ohne MwSt.
TU 4 RF KNX	4961604 *	150,00
Medienkoppler TP-RF KNX	9070868	250,00

* Verfügbar ab Juni 2020

Technische Daten

	TU 4 RF KNX	Medienkoppler TP-RF KNX
Betriebsspannung	230–240 V AC	Busspannung
Frequenz	50–60 Hz	–
Stand-by Leistung	< 0,4 W	–
Länge Anschlussdrähte	25 cm	–
Schnittstellenverlängerung max.	3 m	–
Umgebungstemperatur	–5 °C ... +45 °C	
Schutzklasse	II	III

Zubehör



Tastermodul 4-fach

↳ Art.Nr.: 9070806
für TU 4 RF KNX, mit
integriertem Temperatursensor

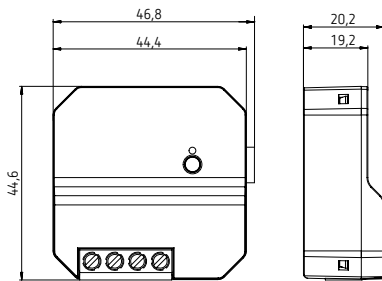
Adapterrahmen

↳ Art.Nr.: 9070788-9070792
für Tastermodul 4-fach, passend
für gängige Schalterprogramme

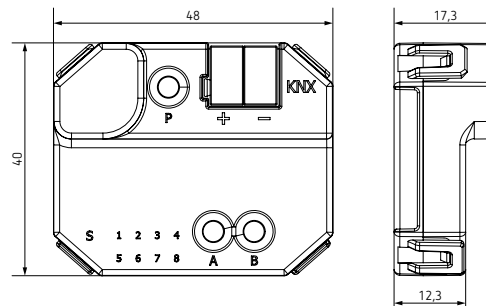
Temperatursensor UP

↳ Art.Nr.: 9070496

Maßzeichnungen



TU 4 RF KNX



Medienkoppler TP-RF KNX