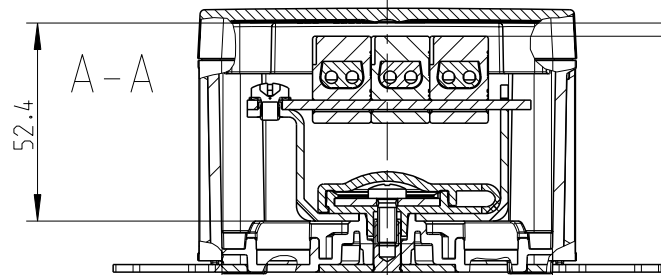
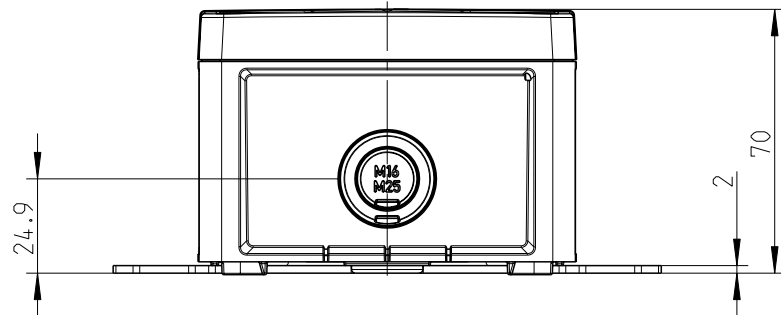
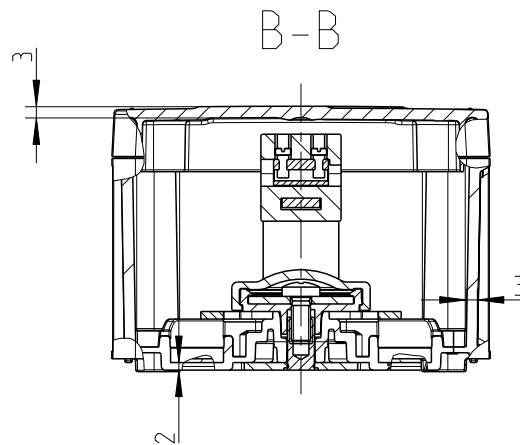


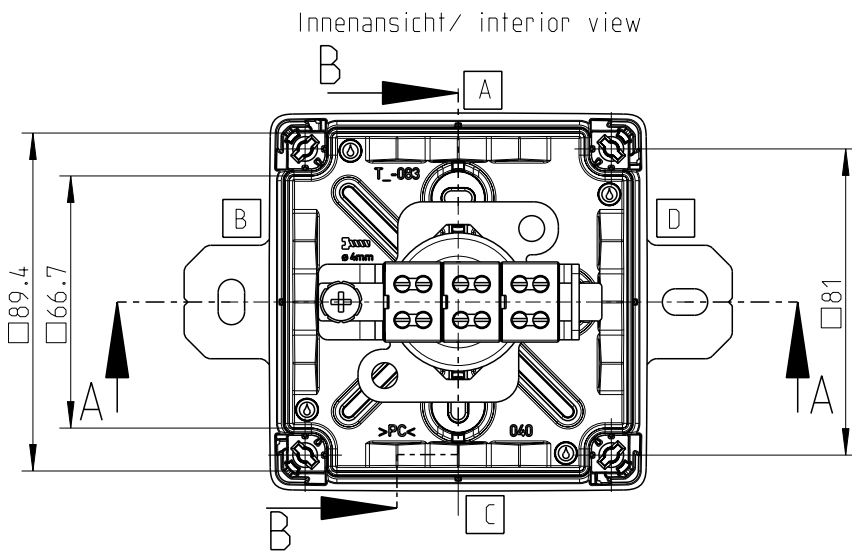
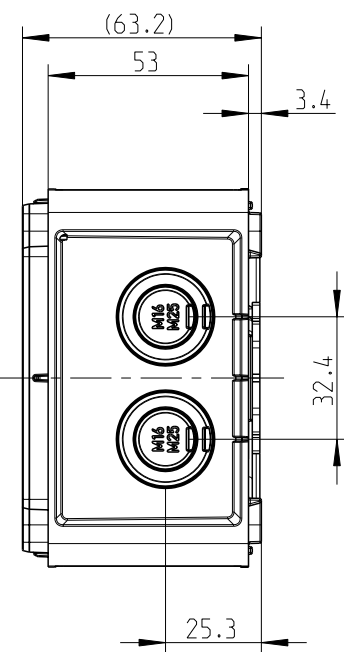
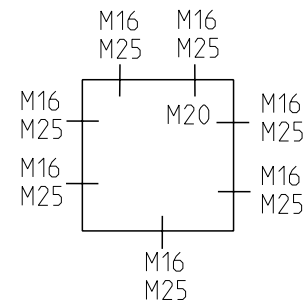
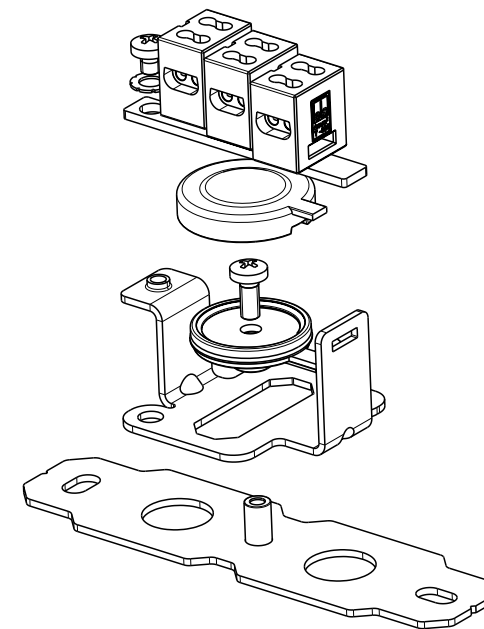
3:10



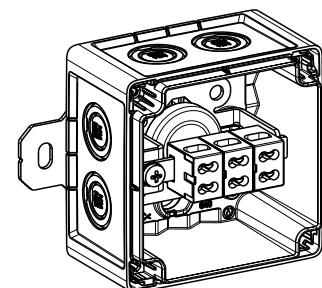
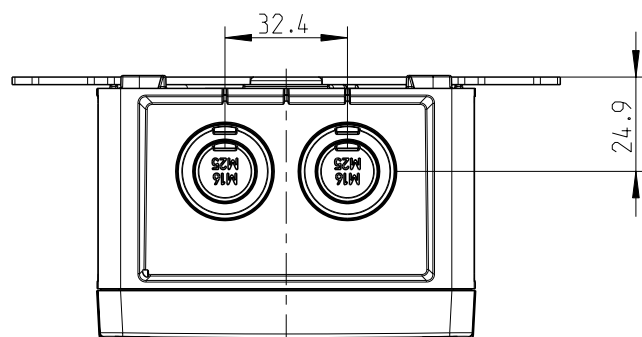
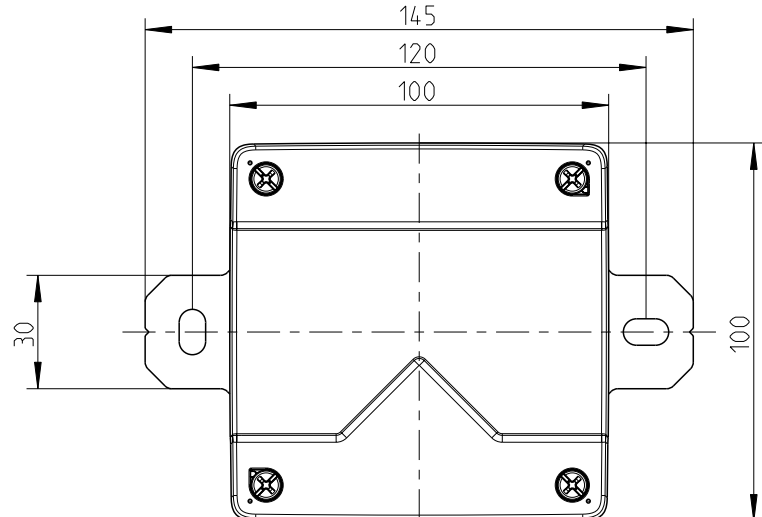
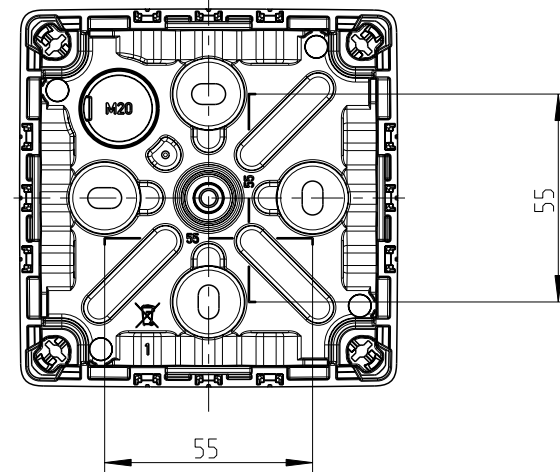
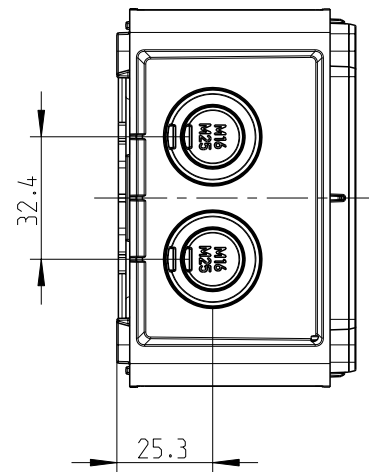
A-A



B-B



Innenansicht/ interior view



3:10

Fehlende Maße können dem DXF entnommen werden

missing dimensions are provided in the DXF

Schutzvermerk ISO 16016 beachten. Refer to protection notice ISO 16016. Maßstab: 1:2

els spelsberg Massblatt/ dimension sheet
 WKE 2 Duo - 3x4²
 M-WKE-2-Duo-3x4²

0 Freigabe

(Dateiname Modell:) M-WKE-2-DUO-3X4 (Dateiname Zeichnung:) M-WKE-2-DUO-3X4