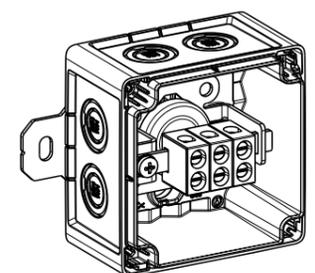
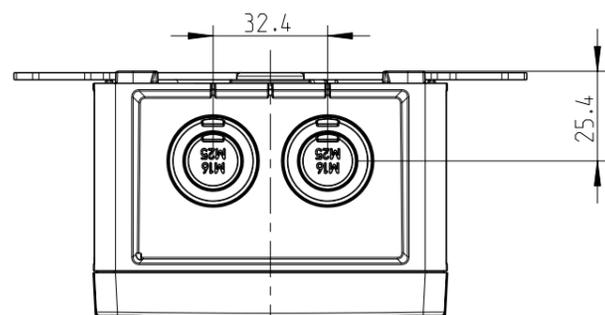
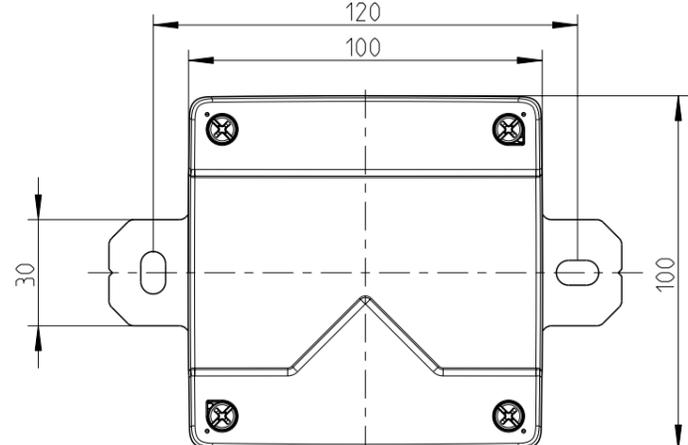
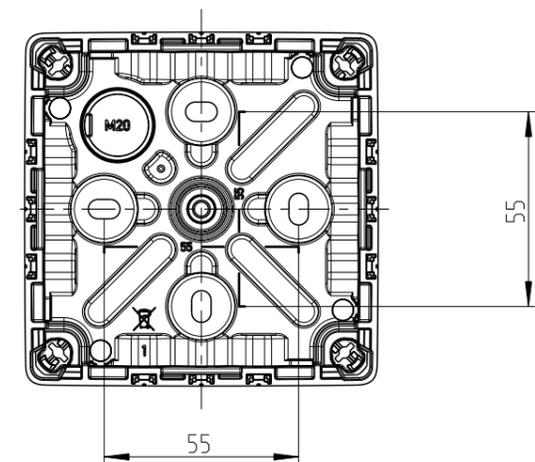
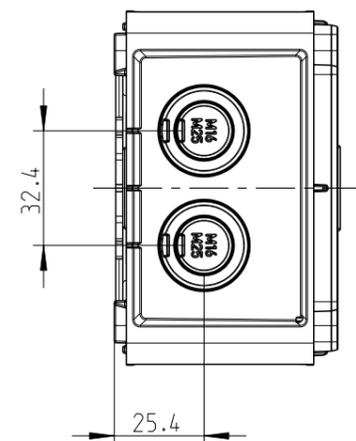
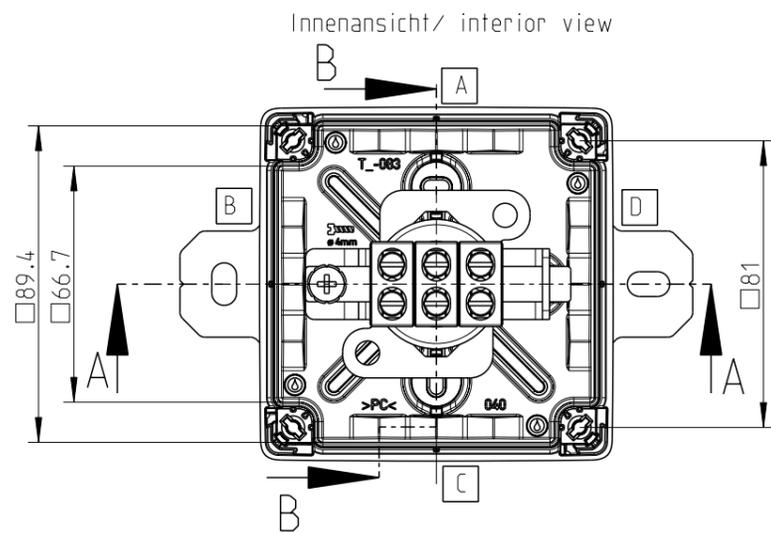
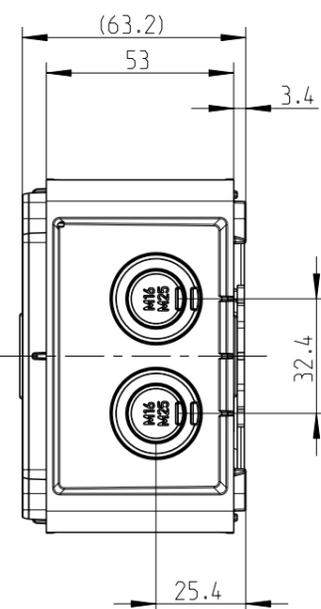
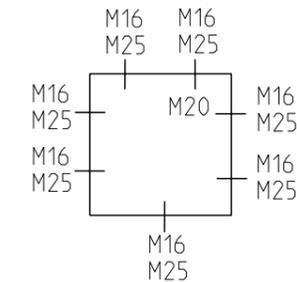
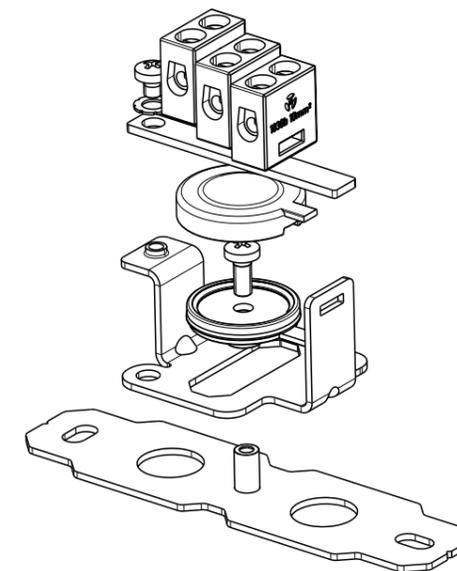
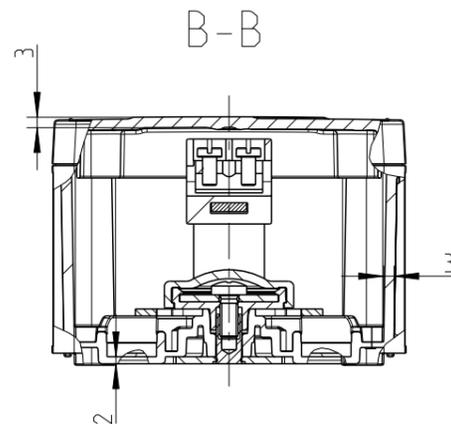
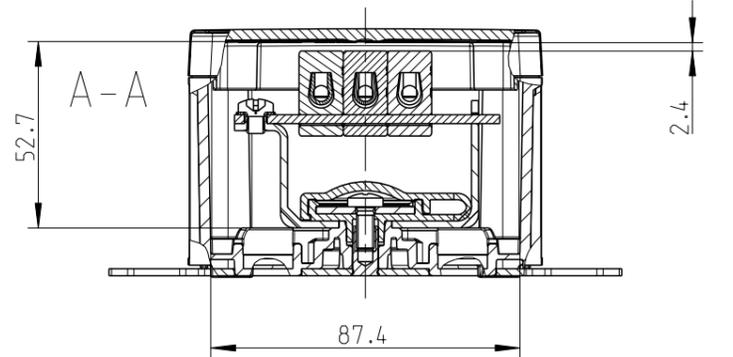
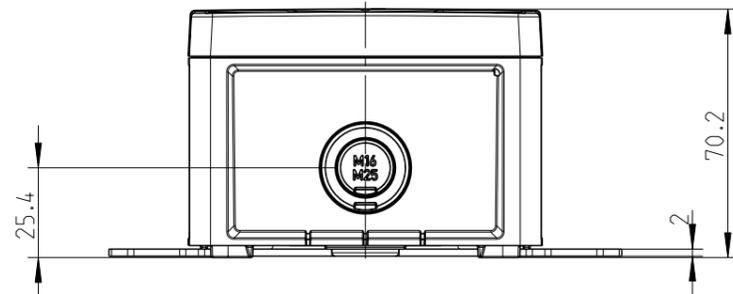


3:10



3:10

Fehlende Maße können dem DXF entnommen werden
missing dimensions are provided in the DXF

Schutzvermerk ISO 16016 beachten. Refer to protection notice ISO 16016. Maßstab: 1:2

	Massblatt/ dimension sheet	
	WKE 2 - 3x4 ² M-WKE-2-3x4 ²	
0 Freigabe		