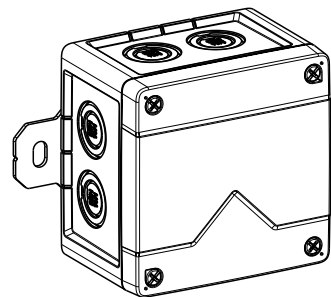
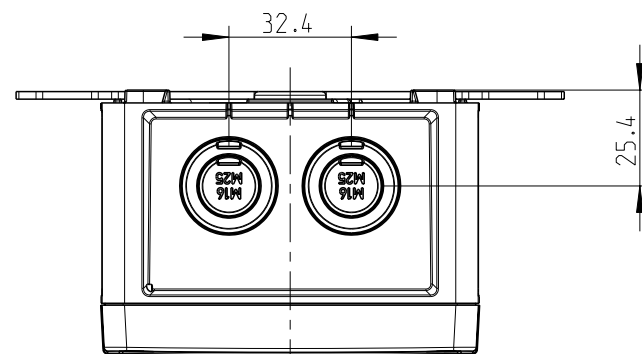
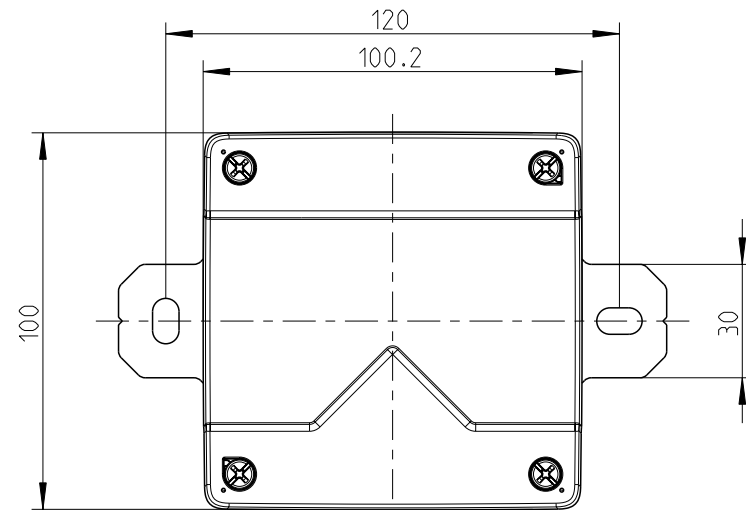
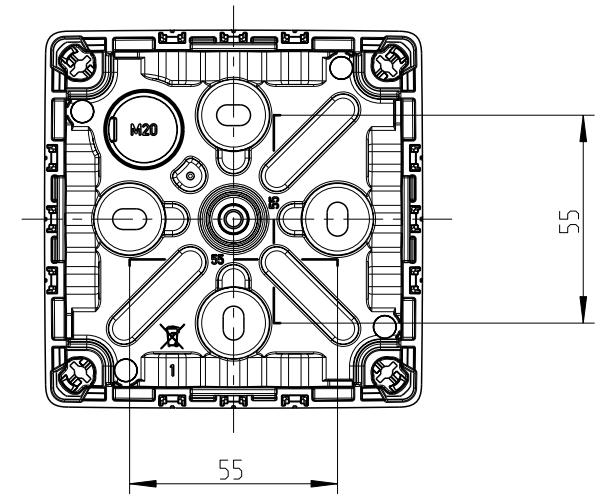
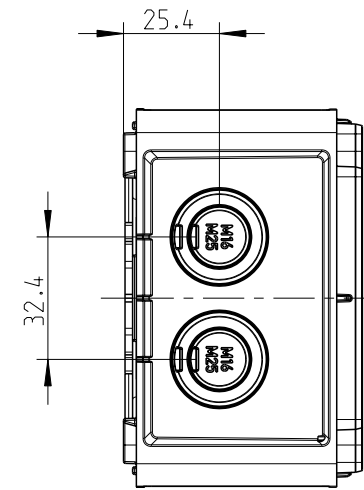
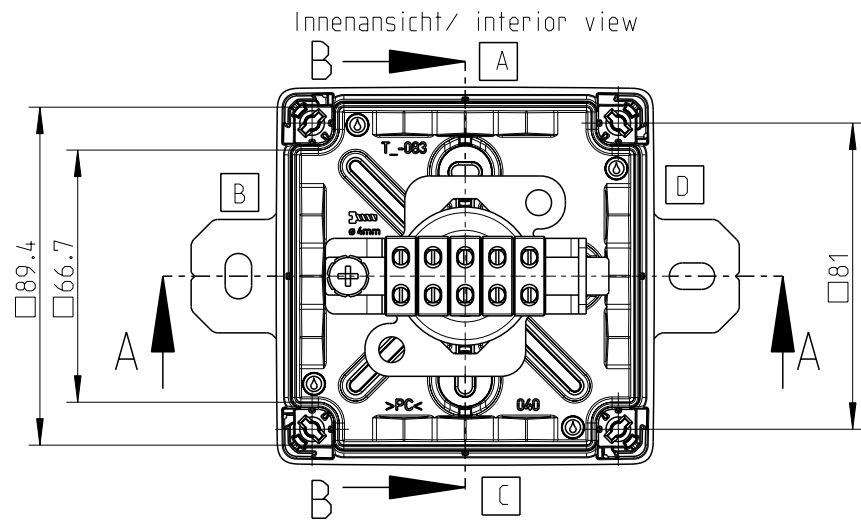
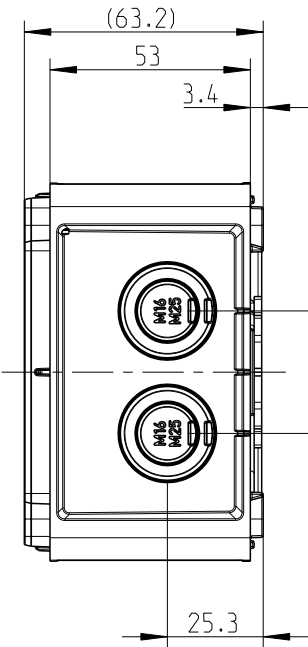
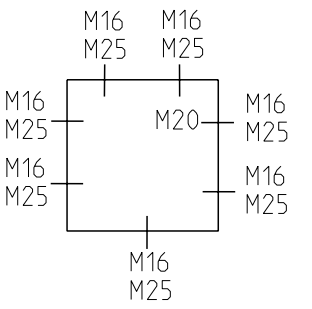
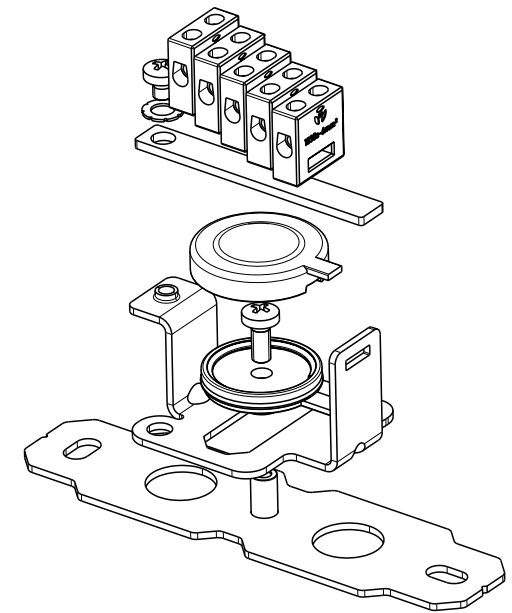
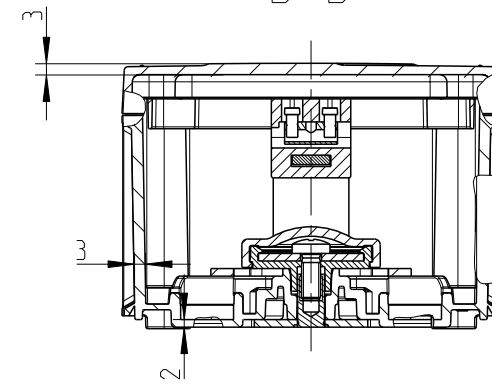
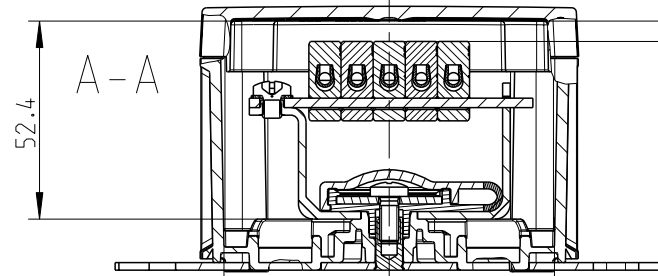
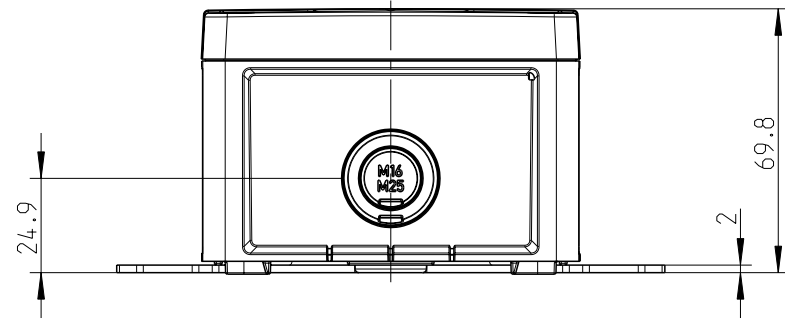


3:10



3:10

Fehlende Maße können dem DXF entnommen werden

missing dimensions are provided in the DXF

Schutzvermerk ISO 16016 beachten. Refer to protection notice ISO 16016. Maßstab: 1:2



Massblatt/ dimension sheet

WKE 2 - 5x1,5²

M-WKE-2-5x1,5²

0 Freigabe

(Dateiname Modell:) M-WKE-2-5x1-5

(Dateiname Zeichnung:) M-WKE-2-5x1-5

A3

