

NEU

# LUXANO 2

## LED-Feuchtraum-Wannenleuchte

### Baureihe 167... G2

#### Einsatzbereiche:

Feuchte, nasse und staubige Räume in Handwerk, Gewerbe, Industrie, Parkhäuser, Tiefgaragen, schwer zugängliche Bereiche, Bereiche mit hohen Stillstands- und Wartungskosten beim Leuchtmittel-tausch. (Bei Vorhandensein/Vorkommen chemischer Stoffe: Rückfrage)

#### Ausführung:

Gehäuse: Glasfaserverstärktes Polyester, geschäumte Dichtung.

Abschlusswanne: PMMA, satiniert zur Blendungsbegrenzung.

Verschlussklammern: Edelstahl, zur Gewährleistung des Berührungsschutzes nur mit Werkzeug zu öffnen.

Reflektor: Lackiert, aushängbar, mit elektrischen Komponenten.

Anschlussklemme: 3-polig.

Kabeleinführung: Variabel, stirn-, längs- und oberseitig, 2 Verschlussstopfen M20. Alle Kabeleinführungen vorgepresst.

Montage: 2 Halteklammern aus Edelstahl, 2 Bügel für Kettenaufhängung (im Lieferumfang enthalten)

#### Technische Daten:

EVG: 220-240V, 50/60Hz

LED: Linearmodule 4.000K,  $R_a > 80$ , Lebensdauer  $L_{70} > 50.000$  Std. bei max. Umgebungstemperatur (siehe Hinweise).

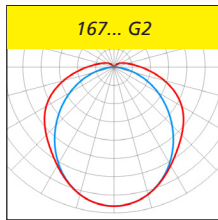
Umgebungstemperatur: -20°C bis +35°C

#### Optionen:

- Durchgangsverdrahtung

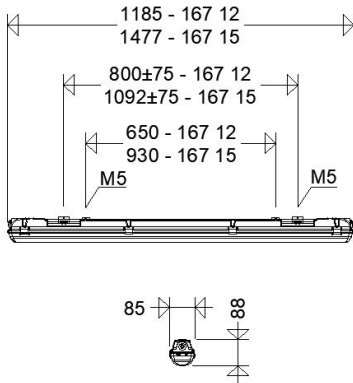
- mit Schnellsteckverbindung (FC)

- zum Anschluss an Gruppen- oder Zentralbatterieanlagen (ZB)



#### Hinweis:

Bei waagerechter Wandmontage muss die Leuchte direkt mit Schrauben befestigt (Dicht- und Druckscheiben liegen bei), oder mit verstärkten Befestigungsclips (siehe Zubehör) montiert werden!



#### Produktvorteile:

- Qualitätsleuchte mit hochwertigen Komponenten namhafter Hersteller
- homogene Ausleuchtung durch satinierte Leuchtenwanne, keine Einzellichtpunkte sichtbar, angenehme Lichtwahrnehmung, hervorragende Blendungsbegrenzung
- "D"-Zeichen, geeignet für Räume mit erhöhter Brandgefahr
- Verschlussklammern aus Edelstahl
- variable Kabeleinführung stirn-, längs- und oberseitig
- FastFix-Schnellmontagesystem, mit Halteklammern aus Edelstahl für variable Befestigungsabstände ohne die Leuchte öffnen zu müssen.
- keine Einwegleuchte - ressourcenschonend und umweltfreundlich

Artikelnummer	Type	Systemleistung [W]**	Leuchtenlichtstrom [lm]**	Lichtausbeute [lm/W]	Energieeffizienz	ersetzt ca. *	Gewicht [kg] (ohne Verpackung)
---------------	------	----------------------	---------------------------	----------------------	------------------	---------------	--------------------------------

### 167... G2



16700 0012	<b>167 15L34G2</b>	28	3.850	138	A++	1 x 58W	2,0
16700 0013	<b>167 12L42G2</b>	30	4.100	137	A++	2 x 36W	1,7
16700 0014	<b>167 15L60G2</b>	43	6.000	140	A++	2 x 58W	2,0

NEU

### 167... G2 AUS



#### für den Einsatz im ungeschützten Außenbereich

#### Einsatzbereiche:

In allen geschützten und ungeschützten Außenbereichen, an Decken, Wänden, unter Vordächern, an Bushaltestellen, Bahnsteigen, Unterführungen, Baustellen usw.

#### Ausführung:

Wie Standardausführung 167... G2, jedoch:

Abschlusswanne: UV-beständig.

Dichtung: Silikondichtung

Druckausgleichselement: M20

Kabeleinführung: 1 Verschraubung M20 an einer Stirnseite, 1 Druckausgleichselement M20 an der anderen Stirnseite.

16700 0062	<b>167 15L34G2 AUS</b>	28	3.850	138	A++	1 x 58W	2,0
16700 0063	<b>167 12L42G2 AUS</b>	30	4.100	137	A++	2 x 36W	1,7
16700 0064	<b>167 15L60G2 AUS</b>	43	6.000	140	A++	2 x 58W	2,0

\* Die Angaben dienen der groben Orientierung. Im konkreten Einzelfall ist eine Lichtplanung erforderlich.

\*\* siehe Hinweise



#### Hinweise:

LED-Leuchten unterliegen Einsatzbeschränkungen, die unbedingt zu beachten sind. Siehe hierzu die Ausführungen in den Kapiteln 4 und 5 im „Technischen Anhang“.

Alle technischen Daten entsprechen dem Stand bei Drucklegung. Aktuelle technische Daten entnehmen Sie bitte unserer Internetseite [www.schuch.de](http://www.schuch.de).

Artikelnummer	Type	Systemleistung [W] **	Leuchtenlichtstrom [lm] **	Lichtausbeute [lm/W]	Energieeffizienz	ersetzt ca. *	Gewicht [kg] (ohne Verpackung)
---------------	------	-----------------------	----------------------------	----------------------	------------------	---------------	--------------------------------

**NEU**

## 167... G2 IFS



### für den Einsatz in Lebensmittelbereichen

#### Einsatzbereiche:

Lebensmittelindustrie bzw. lebensmittelverarbeitende Betriebe sowie Zulieferbetriebe, die unter die Bestimmungen des International Featured Standard Food, BRC, bzw. HACCP fallen oder vergleichbar strengen Anforderungen unterliegen.

#### Ausführung:

Wie Standardausführung 167... G2, jedoch:  
Abschlusswanne: Polycarbonat, satiniert.

#### Hinweis:

Die Leuchten in Ausführung IFS sind nicht geeignet für die Reinigung mit Reinigungs- oder Desinfektionsmitteln sowie für die Reinigung mit Hilfe von Hochdruckreinigern.

16719 0012	<b>167 15L34G2 IFS</b>	28	3.610	129	A++	1 x 58W	2,0
16719 0013	<b>167 12L42G2 IFS</b>	30	3.850	129	A++	2 x 36W	1,7
16719 0014	<b>167 15L60G2 IFS</b>	43	5.640	131	A++	2 x 58W	2,0

\* Die Angaben dienen der groben Orientierung. Im konkreten Einzelfall ist eine Lichtplanung erforderlich.

\*\* siehe Hinweise

## Zubehör / Ersatzteile

Artikelnummer	Type	
<b>Ersatzgläser satiniert</b>		
16711 9003	<b>167 036G2</b>	PMMA für 167 12L.. G2
16711 9004	<b>167 058G2</b>	PMMA für 167 15L.. G2
16711 9005	<b>167 036G2 PC</b>	PC für 167 12L.. G2
16711 9006	<b>167 058G2 PC</b>	PC für 167 15L.. G2
<b>Verschlussklammern</b>		
90123 9008	<b>167G2 KE V10</b>	Edelstahl (Verpackungseinheit 10 Stück)
<b>Kabeleinführungen</b>		
90063 9000	<b>2511</b>	Verschlussstopfen M20
25610 9000	<b>2561</b>	Kunststoffverschraubung M20 x 1,5
90259 9002	<b>DAE20</b>	Druckausgleichselement M20 für ... AUS
<b>Befestigungszubehör</b>		
90049 0004	<b>167 VBC P</b>	Befestigungsclips, verstärkt für waagerechte Wandmontage (1Paar)