

## 4803 ..

Steckdose SCHUKO/USB

Presca SCHUKO/USB

Toma de enchufe SCHUKO/USB

## Sicherheitshinweise

DE

Einbau und Montage elektrischer Geräte dürfen nur durch eine Elektrofachkraft gemäß den einschlägigen Installationsnormen, Richtlinien, Bestimmungen, Sicherheits- und Unfallverhütungsvorschriften des Landes erfolgen.

Bei Nichtbeachten der Installationshinweise können Schäden am Gerät, Brand oder andere Gefahren entstehen.

Gefahr durch elektrischen Schlag. Vor Arbeiten am Gerät freischalten. Dabei alle Leitungsschutzschalter berücksichtigen, die gefährliche Spannungen an das Gerät liefern.

Gefahr durch elektrischen Schlag. Das Gerät nicht ohne Aufsatz betreiben.

Diese Anleitung ist Bestandteil des Produktes und muss beim Endkunden verbleiben.

## Geräteaufbau (Bild 1)

- (1) Steckdoseneinsatz
- (2) Rahmen (nicht im Lieferumfang)
- (3) Zentralstück
- (4) Befestigungsschraube
- (5) Befestigungskralen (2 x beiliegend)

## Funktion

### Bestimmungsgemäßer Gebrauch

- Netzspannungs-Versorgung von Elektrogeräten mit Netzstecker über die Steckdose SCHUKO
- Laden der Akkus von mobilen Geräten wie z. B. Handys, MP3-Playern, Tablets usw. mit USB-Spannung über die zwei USB Typ-A Buchsen
- ausschließlich zum Gebrauch in tropf- und spritzwasserfreien Innenbereichen geeignet
- Montage in Gerätedose nach DIN 49073-1 mit mind. 40 mm Tiefe

### Produkteigenschaften

Das Gerät kombiniert eine Steckdose SCHUKO mit zwei USB Typ-A Buchsen. So ist es möglich neben der Netzspannungsversorgung von Elektrogeräten mobilen Geräten ohne zusätzliche Ladegeräte zu laden. Durch die USB-Ladeeinheit wird kein zusätzlicher Installationsplatz belegt.

## Bedienung



### VORSICHT!

Fehlfunktion der Geräte durch Verwendung nicht genormter Ladekabel und Stecker.

Die Geräte können zerstört werden. Nur zugelassene Ladekabel und Stecker verwenden.



### VORSICHT!

Fehlfunktion bei Verdrehen oder Verkanten des Steckers.

Die Kontakte können beschädigt werden.

Stecker in korrekter Ausrichtung, gerade und mit geringem Kraftaufwand in die Buchse stecken.

### Akkus mobiler Endgeräte aufladen (Bild 2)

- USB Typ-A Stecker des Ladekabels in eine der beiden Buchsen der USB Ladesteckdose stecken.

Die Akkus des angeschlossenen Gerätes werden automatisch aufgeladen.

- i** Gleichzeitig können die Akkus eines zweiten Gerätes über die noch freie Buchse aufgeladen werden. Maximalen Ausgangsstrom beachten!
- i** Bei Anschluss von 2 Geräten kann sich die Ladezeit verlängern, da der Ladestrom auf beide Buchsen aufgeteilt wird. (Bild 2)
- i** Zur Ladedauer und dem Ladeverhalten der Akkus die Herstellerangaben des angeschlossenen Gerätes beachten.

## Indicazioni di sicurezza

IT

L'incasso e il montaggio di apparecchi elettrici deve essere eseguito esclusivamente da un elettricista qualificato in base alle norme, alle direttive, alle condizioni e ai provvedimenti di sicurezza e prevenzione degli incidenti in vigore nel paese.

Il mancato rispetto delle istruzioni per l'installazione può provocare danni all'apparecchio, incendi o altri pericoli.

Pericolo di scossa elettrica. Togliere la tensione prima di eseguire operazioni sull'apparecchio. Verificare tutti gli interruttori di protezione che portano tensioni pericolose all'apparecchio.

Pericolo di scossa elettrica. Non utilizzare l'apparecchio senza modulo tasti.

Queste istruzioni per l'uso sono parte integrante del prodotto e devono restare in possesso dell'utilizzatore finale.

## Struttura apparecchio (figura 1)

- (1) Inserto presa
- (2) Cornice (non compresa nella fornitura)
- (3) Pezzo centrale
- (4) Vite di fissaggio
- (5) Graffe di fissaggio (2x in dotazione)

## Funzione

### Uso conforme alle indicazioni

- Alimentazione di tensione di rete di apparecchiature elettriche con spina di rete tramite la presa SCHUKO
- Caricamento delle batterie di dispositivi mobili quali per es.: smartphone, lettori MP3, tablet, ecc. con tensione USB mediante le due prese USB tipo A
- idoneo esclusivamente per l'uso in ambienti interni privi di gocce e schizzi di acqua.
- Montaggio in scatola da incasso secondo DIN 49073-1 con profondità minima di 40 mm

### Caratteristiche del prodotto

L'apparecchio combina una presa SCHUKO con due prese USB tipo A. In tal modo è possibile oltre all'alimentazione di tensione di rete di apparecchiature elettriche caricare dispositivi mobili senza caricabatterie aggiuntivo. Grazie all'unità di carica USB non si occupa alcuno spazio di installazione aggiuntivo.

## Comando



### ATTENZIONE!

Funzionamento difettoso dell'apparecchio in seguito all'uso di cavo di carica e spina non a norma.

Gli apparecchi motori possono subire danni molto gravi.

Utilizzare soltanto cavo di carica e spina omologati.



### ATTENZIONE!

Funzionamento difettoso in caso di torsione o angolatura della spina.

I contatti possono essere danneggiati.

Inserire la spina nella presa, nella direzione corretta, diritta, senza esercitare forza.

### Caricamento di batterie di morsetti mobili (figura 2)

- Inserire la spina USB di tipo A del cavo di carica in una delle prese della presa di ricarica. Le batterie dell'apparecchiatura collegata vengono caricate automaticamente.
- i** Le prese ancora rimaste libere possono essere utilizzate per caricare le batterie di un secondo apparecchio. Attenersi alla corrente di uscita massima!
- i** Se si collegano 2 apparecchi il tempo di carica può prolungarsi, poiché la corrente di carica viene suddivisa su entrambe le prese (figura 2).
- i** Per la durata e le modalità di carica delle batterie attenersi alle indicazioni del produttore dell'apparecchio collegato.

## Indicaciones de seguridad

ES

La instalación y el montaje de dispositivos eléctricos deben ser efectuados exclusivamente por personal electricista de acuerdo con las normas de instalación, directivas, disposiciones y normas de seguridad y prevención de accidentes pertinentes del país.

Si no se tienen en cuenta las indicaciones de instalación, podría dañarse el equipo, producirse un incendio o surgir otros peligros.

Peligro provocado por descargas eléctricas. Desconecte el dispositivo antes de trabajar con él. Para ello, ténganse en cuenta los interruptores automáticos, los cuales suministran tensiones peligrosas al dispositivo.

Peligro provocado por descargas eléctricas. No poner en funcionamiento el dispositivo sin el adaptador.

Estas instrucciones constituyen un componente del producto y deben permanecer en posesión del usuario final.

## Estructura del dispositivo (figura 1)

- (1) Mecanismo toma de enchufe
- (2) Marco (no incluido)
- (3) Pieza central
- (4) Tornillo de fijación
- (5) Garras de fijación (2 x adjuntas)

## Función

### Uso previsto

- Alimentación de red de dispositivos eléctricos con enchufe de alimentación de red a través de la toma de enchufe SCHUKO
- Cargue las baterías de dispositivos móviles, como p. ej. móviles, reproductores de MP3, tabletas, etc., con tensión USB a través de los dos terminales USB tipo A
- adecuado solamente para su utilización en interiores sin salpicaduras ni gotas de agua.
- Montaje en caja para mecanismos según DIN 49073-1 con una profundidad de mín. 40 mm

### Características del producto

El dispositivo combina una toma de enchufe SCHUKO con dos terminales USB tipo A. Así, además de la alimentación de red de dispositivos eléctricos, se pueden cargar dispositivos móviles sin cargadores adicionales. Mediante la unidad de carga USB no se ocupa ningún espacio de instalación adicional.

## Manejo



### ¡CUIDADO!

El funcionamiento de los dispositivos podrá ser defectuoso si no se utilizan cables de carga y clavijas normalizados.

Los equipos podrían dañarse.

Utilícese solamente cables de carga y clavijas homologados.



### ¡CUIDADO!

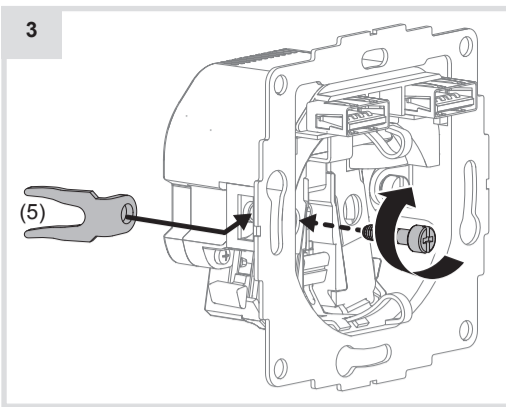
Si se gira o se introduce de lado la clavija podría producirse un fallo en el funcionamiento.

Los contactos podrían dañarse.

Introducir la clavija en el conector con la orientación correcta, en posición recta y aplicando poca fuerza.

### Cargar las baterías del terminal móvil (figura 2)

- Introduzca el conector USB del tipo A del cable de carga en uno de los dos terminales de la toma de carga USB. Las baterías del equipo conectado se carga automáticamente.
- i** También es posible cargar al mismo tiempo las baterías de un segundo dispositivo a través del otro conector libre. Préstese atención a la intensidad máxima de corriente de salida!
- i** En caso de conexión de 2 dispositivos se puede prolongar el tiempo de carga, ya que la corriente de carga se reparte entre ambos terminales. (Figura 2)
- i** Obsérvense las indicaciones del fabricante del equipo conectado para conocer el tiempo de carga y el comportamiento a la carga de las baterías.



### Montage und elektrischer Anschluss



#### GEFAHR!

Elektrischer Schlag bei Berühren spannungsführender Teile!  
Elektrischer Schlag kann zum Tod führen!  
Vor Arbeiten am Gerät Anschlussleitungen freischalten und spannungsführende Teile in der Umgebung abdecken!

#### Befestigungskralen montieren (Bild 3)

Zur optionalen Befestigung liegen dem Gerät Befestigungskralen (5) bei.

- Befestigungskralen gemäß Bild 3 montieren.

#### Gerät anschließen und montieren (Bild 4)

Als Geräteschutz ist ein Leitungsschutzschalter max. 16 A installiert.

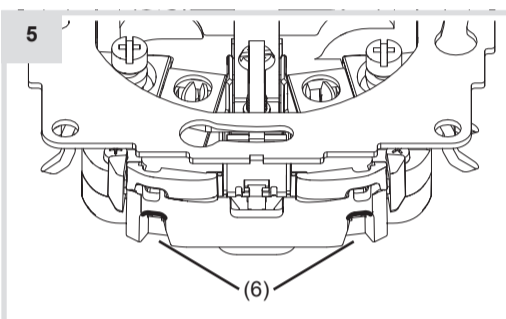
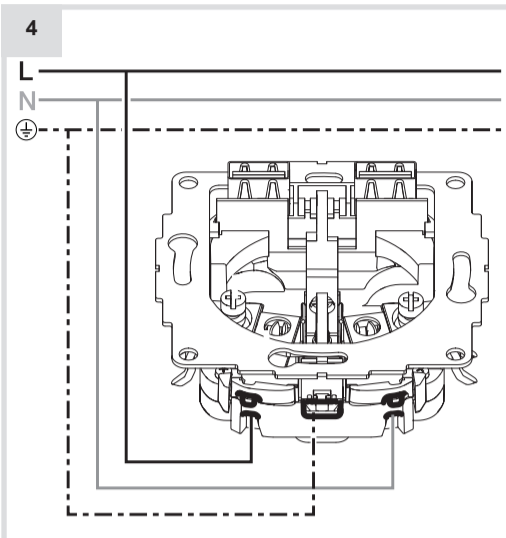
- Gerät (1) gemäß Anschlussplan (Bild 4) anschließen.

**I** Bei Verwendung von Leiterquerschnitten 2,5 mm<sup>2</sup> zum Anschluss die hinteren Klemmen (Bild 5, 6) verwenden.

- Gerät ausrichten (USB-Buchsen oben) und in der Gerätedose platzieren.
- Geräte mit 2 Befestigungsschrauben fixieren.

#### Oder:

- Geräte mit Befestigungskralen fixieren.
- Rahmen aufsetzen.
- Zentralstück aufsetzen und mit Schraube (4) befestigen.



### Anhang

#### Technische Daten

Anschlussklemmen Leiterquerschnitte	
- starr	1 x 1,5 ... 2,5 mm <sup>2</sup> 2 x 1,5 mm <sup>2</sup>
- flexibel	1 x 1,5 ... 2,5 mm <sup>2</sup>
Einbaulage	USB-Buchsen oben
Einbautiefe	32 mm
Schutzart	IP20
Betriebstemperatur	+5°C ... +35°C

#### Steckdose SCHUKO

Nennspannung	max. AC 250 V~
Netzfrequenz	50 Hz
erhöhter Berührungsschutz	gemäß VDE0620-1
Leitungsschutzschalter	max. 16 A

#### USB Ladeinheit

Eingangsspannung	220 - 250V~ 50Hz
Eingangsstrom	Max. 0,5A
Ausgangsspannung	4,75 - 5,25V =
Ausgangsstrom	0,01 - 2,4A
Ausgangsleistung	12 Watt
Energie-Effizienz	≥86%
Verlustleistung (Standby-Verbrauch)	≤50mW

### Montaggio e collegamento elettrico



#### PERICOLO!

Scosse elettriche in caso di contatto con componenti sotto tensione!  
Le scosse elettriche possono provocare la morte!  
Prima di svolgere i lavori sull'apparecchio disinserire le linee di allacciamento e coprire i componenti sotto tensione nella zona circostante!

#### Montare le graffe di fissaggio (figura 3)

Per un sistema di fissaggio opzionale, l'apparecchio viene fornito di graffe di fissaggio (5).

- Montare le graffe di fissaggio secondo la figura 3.

#### Collegare e montare l'apparecchio (figura 4)

Come protezione è montato un interruttore di protezione da max. 16 A.

- Collegare l'apparecchio (1) secondo lo schema di collegamento (figura 4).

**I** In caso di utilizzo di sezioni conduttore di 2,5 mm<sup>2</sup> per il collegamento, utilizzare i morsetti posteriori (figura 5, 6).

- Allineare l'apparecchio (presa USB in alto) e inserirlo nella scatola da incasso.
- Fissare l'apparecchio con 2 viti di fissaggio.

#### O:

- Fissare l'apparecchio con le graffe di fissaggio.
- Apporre il telaio.
- Applicare il pezzo centrale e fissare con vite (4).

### Allegato

#### Dati tecnici

Morsetti di collegamento sezione conduttore	
- rigido	1 x 1,5 ... 2,5 mm <sup>2</sup> 2 x 1,5 mm <sup>2</sup>
- flessibile	1 x 1,5 ... 2,5 mm <sup>2</sup>
Posizione di installazione	prese USB in alto
Profondità d'incasso	32 mm
Grado di protezione	IP20
Temperatura d'esercizio	+5°C ... +35°C

#### Presa SCHUKO

Tensione nominale	max. AC 250 V~
Frequenza di rete	50 Hz
Protezione elevata contro i contatti VDE0620-1	secondo
Interruttore di protezione	max. 16 A

#### Unità di carico USB

Tensione d'ingresso	220 - 250V~ 50Hz
Corrente d'ingresso	max. 0,5A
Tensione di uscita	4,75 - 5,25V =
Corrente di uscita	0,01 - 2,4A
Potenza di uscita massima	12 Watt
Efficienza energetica	≥86%
Potenza di perdita (consumo in standby)	≤50mW

### Montaje y conexión eléctrica



#### ¡PELIGRO!

Descarga eléctrica si se tocan componentes bajo tensión.  
Las descargas eléctricas pueden provocar la muerte.  
Desconecte los cables de conexión antes de trabajar con el dispositivo y cubra los componentes bajo tensión situados en el entorno.

#### Montar las garras de sujeción (figura 3)

Para la sujeción opcional el dispositivo dispone de garras de sujeción (5).

- Montar las garras de sujeción según figura 3.

#### Montaje y conexión del dispositivo (figura 4)

Como protección para el dispositivo, se ha instalado un interruptor de protección de la línea de 16 A máx.

- Conectar el dispositivo (1) según el esquema de conexiones (figura 4).

**I** Si se utilizan secciones de cable de 2,5 mm<sup>2</sup> utilice para la conexión los terminales traseros (figura 5, 6).

- Alinee el dispositivo (terminales USB arriba) y sitúelo en la caja para mecanismos.
- Fijar los dispositivos con 2 tornillos de fijación.

#### O:

- Fije los dispositivos con garras de sujeción.
- Coloque el marco.
- Coloque la pieza central y fjela con un tornillo (4).

### Anexo

#### Datos técnicos

Bornes de conexión terminals de conexión	
- rigido	1 x 1,5 ... 2,5 mm <sup>2</sup> 2 x 1,5 mm <sup>2</sup>
- flexible	1 x 1,5 ... 2,5 mm <sup>2</sup>
Posición de montaje	Conectores USB arriba
Profundidad de montaje	32 mm
Modo de protección	IP20
Temperatura de servicio	+5°C ... +35°C

#### Toma de enchufe SCHUKO

Tensión nominal	max. AC 250 V~
Frecuencia de red	50 Hz
Protección elevada contra el contacto accidental según VDE0620-1	según
Interruptor de protección de la línea	max. 16 A

#### Unidad USB

Tensión de entrada	220 - 250V~ 50Hz
Corriente de entrada	Max. 0,5A
Tensión de salida	4,75 - 5,25V =
Corriente de salida	0,01 - 2,4A
Potencia de salida	12 Watt
Eficiencia energética	≥86 %
Energía disipada (Consumo Standby)	≤50mW