

ExeLed 1

LED-Wannenleuchte für Ex-Zone 1/2/1

Baureihe e865...

Einsatzbereiche:
Explosionsgefährdete Bereiche der Zonen 1 (Gas) und 21 (Staub).

Ausführung:
Gehäuse: Glasfaserverstärktes Polyester.
Abschlusswanne: Gespritztes Polycarbonatglas, satiniert (F) oder klar, Silikonichtung.
Verschluss: Edelstahlklammern (KE), zwei davon als mit Schraubendreher zu öffnende Sicherheitsverschlüsse (KES).
Reflektor: Aluminium, lackiert, mit aufmontierten, vergossenen LED-Modu-

len und elektrischen Komponenten, in Abschlusswanne eingerastet, komplett abhängbar.

Anschluss: 3-polig, max. Klemmbereich 4mm².

Kabeleinführung: 3 x M25 x 1,5 (2 Verschraubungen, davon 1 x mit Verschlussstopfen und 1 Verschlusschraube).

Gebrauchslage: Nach unten bzw. vorne strahlend.

Befestigung: Befestigungsmöglichkeiten siehe Zubehör/Ersatzteile.

Technische Daten:

LED: Linearmodule ca. 6.500K, R_a typisch 80,
Lebensdauer: L₇₀B₁₀ > 100.000h
L₈₀B₅₀ > 100.000h
L₉₀B₅₀ > 50.000h
jeweils bei max. Umgebungstemperatur (siehe Hinweise).
EVG: 220-240V AC/DC, 0 bzw. 50-60Hz, Überspannungs-, Überlast-, Kurzschluss- und Übertemperaturschutz

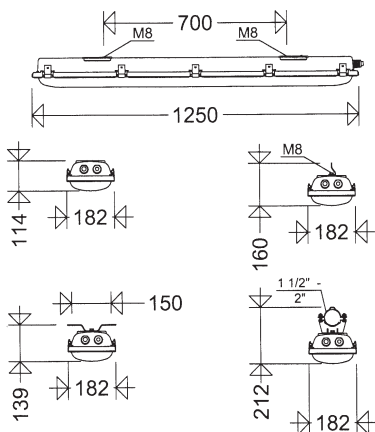
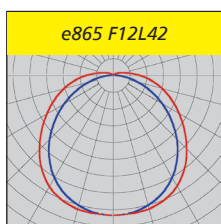
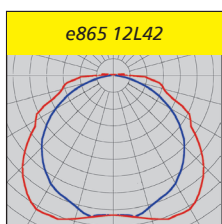
Optionen:

- zum Anschluss an Gruppen- oder Zentralbatterieanlagen (ZB)
- mit Überwachungsmodul
- Dimmfunktion über DALI-Schnittstelle (DIMD)
- nur für Staub Ex-Bereiche Zone 21 (t868...)
- für höhere Umgebungstemperaturen bis +70°C je nach Ausführung



Hinweis:

Die Leuchte ist nicht geeignet für Bereiche mit permanent hoher Luftfeuchte und nur kurzen Betriebszeiten wie z.B. Klär- und Regenwasserrückhaltebecken oder Wasseraufbereitungsanlagen.



Einseitige REIN-RAUS-Verdrahtung

Alle Leuchten der Baureihen e865... haben an der Anschlussseite 2 Einführungen M25 x 1,5. Somit kann anstelle der klassischen Durchgangsverdrahtung auch eine kostengünstigere 3-polige REIN-RAUS-Verdrahtung an einer Seite erfolgen. (Vorbereitung 5-polig gegen Mehrpreis)



Hinweise:

LED-Leuchten unterliegen Einsatzbeschränkungen, die unbedingt zu beachten sind. Siehe hierzu die Ausführungen in den Kapiteln 4 und 5 im „Technischen Anhang“.

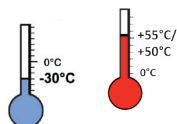
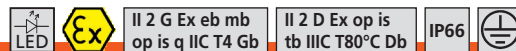
Alle technischen Daten entsprechen dem Stand bei Drucklegung. Aktuelle technische Daten entnehmen Sie bitte unserer Internetseite www.schuch.de.

Qualität von SCHUCH - Vorteile die überzeugen:

- innovative Vergusskapselung der LED mit hohem Transmissionsgrad für geringste Lichtverluste
- Schutz der LED-Platinen vor mechanischer oder elektrostatischer Beschädigung durch Sandwichbauweise von Abschlusswanne und Reflektor
- homogene Ausleuchtung durch satinierte Leuchtenwanne (Typen e865F...) keine Einzellichtpunkte sichtbar, angenehme Lichtwahrnehmung, hervorragende Blendungsbegrenzung
- hohe Farbwiedergabe R_a typisch 80, nach Arbeitsstättenrichtlinie für nahezu alle Betriebsstätten geeignet
- montagefreundliches, außenliegendes Befestigungssystem für variable Befestigungsabstände (Halteklammern HK865 P) ohne die Leuchte öffnen zu müssen.
- EVG und Reflektor mit LED-Modulen vor Ort von Fachpersonal auswechselbar

Artikelnummer	Type	Systemleistung [W] *	Leuchtenlichtstrom [lm] *	Lichtausbeute [lm/W]	Leuchtenwanne satiniert	Leuchtenwanne klar	Tmax [°C]	Energieeffizienzklasse	ersetzt ca. **	Gewicht [kg] (ohne Verpackung)
---------------	------	----------------------	---------------------------	----------------------	-------------------------	--------------------	-----------	------------------------	----------------	--------------------------------

e865...



EG-Baumusterprüfbescheinigung:

IBExU 16 ATEX 1008

Weitere Zulassungen:

IECEX IBE 16.0010

Zündschutzart: eb

Explosionsschutz:

II 2 G Ex eb mb op is q IIC T4 Gb (Zone 1)

II 2 D Ex op is tb IIIC T80°C Db (Zone 21)

Nennspannung: 220-240V AC/DC,

0 bzw. 50-60Hz

Umgebungstemperatur:

-30°C bis siehe Tabelle

Die angegebenen Werte sind für Ausführungen mit Durchgangsverdrahtung.

86500 0001	e865F 12L42	34	4.520	133	•	55	A++	2 x 36W	6,0
86500 0002	e865F 12L60	47	5.920	126	•	55	A++	2 x 58W	6,0
86500 0003	e865F 12L85	65	8.810	136	•	50	A++	> 2 x 58W	6,3
86500 0011	e865 12L42	34	4.770	140	•	55	A++	2 x 36W	6,0
86500 0012	e865 12L60	47	6.290	134	•	55	A++	2 x 58W	6,0
86500 0013	e865 12L85	65	9.260	142	•	50	A++	> 2 x 58W	6,3

* siehe Hinweise

** Die Angaben dienen der groben Orientierung. Im konkreten Einzelfall ist eine Lichtplanung erforderlich.



Foto: BASF

Zubehör / Ersatzteile

Artikel-Nr.	Type	
Ersatzgläser		
86601 9001	8654F	PC satiniert
86601 9000	8654	PC klar
Verschlussklammern		
90055 9004	KE/KES VE10	Edelstahl inkl. 2 Sicherheitsverschlüssen (Verpackungseinheit 10 Stück)
Kabeleinführungen / Verschraubungen / Klimastutzen		
90117 9006	2537 G	Ex-Kunststoff-Verschraubung M25 x 1,5 mit Gegenmutter
90118 9006	2538 G	Ex-Kunststoff-Verschlusschraube M25 x 1,5 mit Gegenmutter
90259 9000	Klimastutzen EX	M25 x 1,5
Befestigungsmaterial		
86501 9003	HK 865 P	1 Paar Halteklammern zur variablen Befestigung
90001 0002	H8V P	1 Paar Aufhängeösen mit Schraube M8, Edelstahl
90000 0002	15A P	1 Paar Deckenschienen, Stahl sendzimirverzinkt
90032 0002	15AV P	1 Paar Deckenschienen, Edelstahl
90037 0004	RO84 112 A P	1 Paar Rohrschellen 1 1/2", Edelstahl, mit Abstützung
90038 0004	RO84 2 A P	1 Paar Rohrschellen 2", Edelstahl, mit Abstützung
26000 0004	W26 P	1 Paar Wandwinkel, Stahl sendzimirverzinkt
26000 0002	W26/30 P	1 Paar Wandwinkel 30°, Stahl sendzimirverzinkt
26000 0003	W26/45 P	1 Paar Wandwinkel 45°, Stahl sendzimirverzinkt