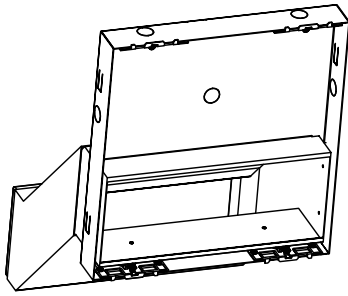


6LE001043A



DE  
GB

2D

**REW4..Y**  
**Mauerdurchwurf-Kasten für**  
**Briefkastenfront Audio und Video**  
**Pass-through audio and video**  
**letter box**

**Sicherheitshinweise**

DE

Einbau und Montage elektrischer Geräte dürfen nur durch eine Elektrofachkraft gemäß den einschlägigen Installationsnormen, Richtlinien, Bestimmungen, Sicherheits- und Unfallverhütungsvorschriften des Landes erfolgen.

Bei Nichtbeachtung der Anleitung können Schäden am Gerät, Brand oder andere Gefahren entstehen.

Mauerdurchbrüche müssen den statischen Erfordernissen vor Ort genügen.

**Geräteaufbau**

- (1) Ausstellbare Maueranker
- (2) Leitungseinführungen oben, seitlich und rückseitig
- (3) Befestigungselemente für die Briefkastenfront
- (4) Rückseitige Post-Entnahmetür
- (5) Post-Entnahmetür Schloss mit 2 Schlüsseln
- (6) Teerpappe
- (7) Mauerdurchwurf-Kasten Entnahmeelement
- (8) Mauerdurchwurf-Kasten Frontelement
- (9) Wanddichtung der Briefkastenfront

**Funktion**

**Bestimmungsgemäßer Gebrauch**

- Für die Montage einer Mauerdurchwurf-Briefkastenfront Audio oder Video
- Für die senkrechte Montage
- Für den Innen- oder Außenbereich

**Informationen für die Elektrofachkraft**

**Montage**

**Montageort festlegen**

- i** Für Personen mit durchschnittlicher Größe wird eine Montagehöhe von ca. 1,5 m Mitte Kameralinse/Lautsprecher empfohlen. Bei dieser Montagehöhe ist die Höhe der rückseitigen Leitungseinführung 1,448 m.
- i** Einbauhöhe der Einwurföffnungen und Schösserachsen müssen, falls vorhanden, der nationalen Gesetzgebung entsprechen. Höhen nach DIN EN 13724:  
Briefeinwürfe: 700 ... 1700 (400 ... 1800 mm)  
Entnahme Schlossachsen: 900 ... 1300 mm
- i** Zu darunter liegenden Objekten, z. B. Mauer Vorsprung, einen Mindestabstand von 65 mm einhalten, um ein Öffnen der Türstation mit dem Öffnungswerkzeug zu ermöglichen (Bild 5).

Bei Einbau einer Briefkastenfront Video:

- Kamera-Öffnungswinkel (Bild 3/4) beachten.
- i** Montageort so wählen, dass direkte Sonneneinstrahlung und Gegenlicht vermieden werden, sowie helle Leuchten oder andere Lichtquellen die Kameraübertragung nicht stören.
- i** Bildhintergründe mit großer Helligkeit, starken Kontrasten oder Reflektionen mindern die Bildqualität.
- i** Mit eingeschalteter Infrarot-Gesichtsfeld-Ausleuchtung bei Dunkelheit werden Schwarzweißbilder mit einer Erfassungsweite von ca. 0,7 m übertragen. Eine Eingangsbeleuchtung oberhalb der Kamera ermöglicht auch bei Dunkelheit Farbbilder.

**GEFAHR!**  
**Scharfe Blechkanten am Gehäuse UP.**  
**Scharfe Kanten können zu Schnittverletzungen führen.**  
**Vor Montage Schutzhandschuhe anziehen!**

**Safety instructions**

GB

Electrical equipment may only be installed and assembled by a qualified electrician in accordance with the relevant installation standards, guidelines, regulations, directives, safety and accident prevention regulations of the country.

Failure to comply with these instructions may result in damage to the device, fire, or other hazards.

Wall openings must fulfil the local static regulations.

**Design and layout of the device**

- (1) Adjustable wall anchors
- (2) Cable entries at the top, side and rear
- (3) Fastening elements for the letter box front
- (4) Post removal door at rear
- (5) Post removal door with 2 keys
- (6) Roofing felt paper
- (7) Removal element of pass-through letter box
- (8) Front element of pass-through letter box
- (9) Wall seal of letter box front

**Function**

**Correct use**

- To assemble an audio or video pass-through letter box front
- For vertical mounting
- For inside and outside area

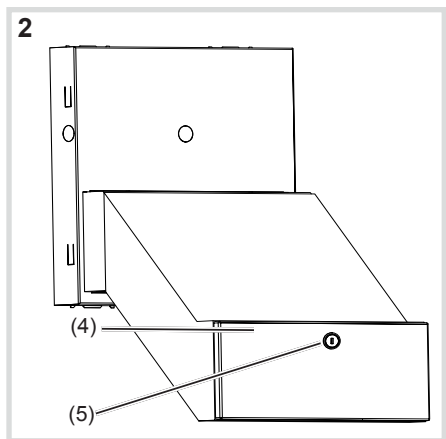
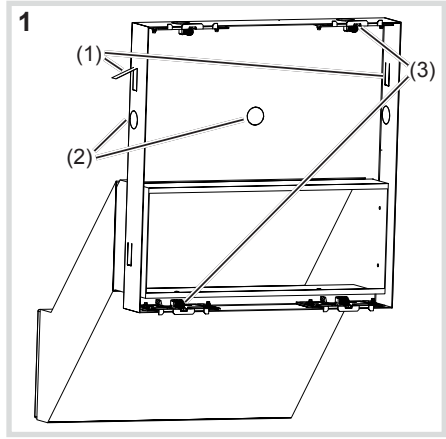
**Information for electricians**

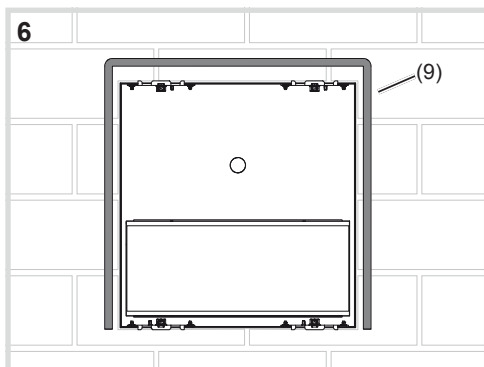
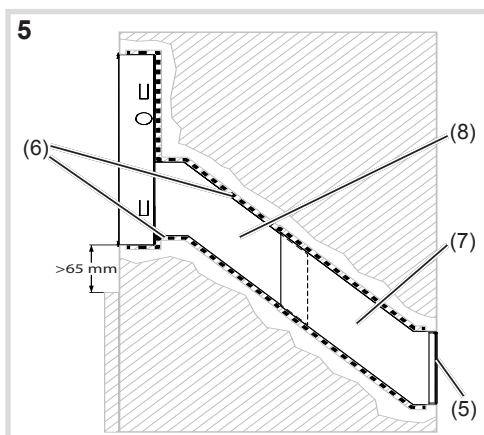
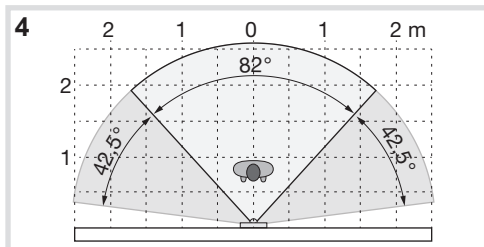
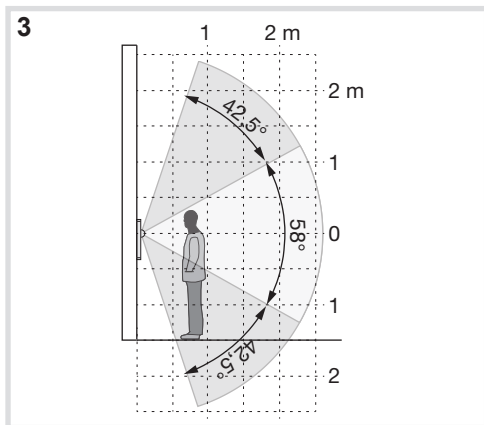
**Installation**

**Determining the installation position**

- i** An installation height of approx. 1.5 m (middle of the camera lens/loudspeaker) is recommended for persons of average size. At this installation height, the height of the cable entry on the back is 1.448 m.
  - i** Installation height of letter box openings and lock shafts must comply with the national regulations if available.  
Heights in accordance with DIN EN 13724:  
letter boxes: 700 - 1700 (400 - 1800 mm)  
Lock shaft removal: 900 - 1300 mm
  - i** Maintain a minimum distance of 65 mm from any underlying objects, e. g. projection on a wall, to allow the opening of the door station with the opening tool (Figure 5).
- To install a video letter box front:
- Observe camera aperture angle (Figure 3/4).
  - i** Choose the installation location so that direct sunlight and back light are avoided, and bright lights or other light sources do not interfere with camera transmission.
  - i** Image backgrounds with a high level of brightness, extreme contrasts or reflections reduce the image quality.
  - i** If it is dark and the infrared visual field illumination is on, black and white images at a range of approx. 0.7 m are transmitted. Entrance lighting above the camera also enables colour images during darkness.

**DANGER!**  
**Sharp metal edges on the flush-mounted housing.**  
**Sharp edges could cause injury from cuts.**  
**Before installing, wear protective gloves!**





### Mauerdurchwurf-Kasten montieren

DE

- Benötigte Leitungseinführung (Bild 1, 2) ausbrechen und bei Bedarf die Maueranker (Bild 1, 1) ausstellen.
- Leitung abmanteln und einführen.
- Risse, Löcher und Öffnungen im Mauerwerk der vorbereiteten Wandöffnung verschließen, um Luftzirkulation zu verhindern.
- Frontelement (8) in die Wandöffnung einsetzen, ausrichten und fixieren.
- Entnahmeelement (7) in das Frontelement (8) einschieben, ausrichten und fixieren.

■ Die Post-Entnahmetür (5) sollte bündig mit der fertigen Wandoberfläche abschließen.

- Mauerdurchwurf-Kasten zum Schutz vor kriechender Nässe und Kondenswasserbildung bei schneller Wetteränderung mit Teerpappe (6) mehrlagig ummanteln (Bild 5).

- Mauerdurchwurf-Kasten erneut mit Wasserwaage prüfen und bei Bedarf ausrichten.

■ Genau ausrichten, da nachträglich ein seitliches Ausrichten der Frontplatte nicht möglich ist.

■ Bei Integration in eine zubetonierende Wand muss der Mauerdurchwurf-Kasten zuvor, zum Schutz vor dem hohen Druck, abgestützt werden.

■ Bei Einbau in Rohbau-Wänden Putzstärke berücksichtigen. Das Frontelement sollte möglichst bündig zur Putzoberfläche montiert sein. Die Befestigungselemente (Bild 1, 3) des Frontelements ermöglichen einen nachträglichen Putzausgleich von max. 17 mm.

- Abschließend beiliegende Putzschutzpappe einsetzen.

■ Im Bereich der 10 mm breiten Wanddichtung (9) der einzusetzenden Briefkastenfront darf die Oberflächenrauigkeit 3 mm nicht überschreiten. Die Wanddichtung verläuft in einem Abstand von ca. 10 mm seitlich und 22 mm oberhalb zum Mauerdurchwurf-Kasten.

### Vor Montage der Briefkastenfront

Die Montagestelle ist fertig verputzt.

- Putz über der Einbauöffnung vorsichtig entfernen und die Putzschutzpappe herausnehmen.

## Anhang

### Technische Daten

Abmessungen:

Mauerdurchwurf-Kasten Frontelement B x H:	
Kasten 1/1	311,6 x 323,7 mm
Kasten 2/1	311,6 x 449,1 mm

Einbautiefe Frontelement Installationskasten 46 mm

Mauerdurchwurf-Kasten Entnahmeelement B x H:	
Kasten 1/1	300 x 125 mm
Kasten 2/1	300 x 251 mm

Mauerdurchwurf-Kastentiefe ausziehbar:

REW411Y und REW412Y	263 ... 383 mm
REW413Y und REW414Y	383 ... 503 mm

### Gewährleistung

Technische und formale Änderungen am Produkt, soweit sie dem technischen Fortschritt dienen, behalten wir uns vor.

Wir leisten Gewähr im Rahmen der gesetzlichen Bestimmungen.

Im Servicefall bitte an den Anlagenerrichter wenden.

### Assembling the pass-through letter box

GB

- Break out the required cable entry (Figure 1, 2) in the housing and adjust the wall anchors (Figure 1, 1) if required.

- Strip the cable and insert.

- Close any cracks, holes and openings in the masonry of the prepared wall opening in order to prevent any air circulation.

- Insert front element (8) into the wall opening and fasten.

- Slide removal element (7) into the front element (8), align and fasten.

■ The post removal door (5) should be flush-mounted to the finished wall surface.

- Cover the pass-through letter box in several layers of roofing felt (6) to protect against leaking moisture and condensation with rapid weather changes (Figure 5).

- Check the position once again using a spirit level and align if required.

■ Align precisely as a lateral alignment of the front plate is not possible.

■ To integrate into a wall which will be concreted later, the pass-through letter box must be protected first against the high pressures.

■ When installing into bare walls, take thickness of the plaster into account. The front element should be mounted as flush as possible with the surface of the plaster. The fastening elements (Figure 1, 3) of the front element make it possible to subsequently compensate for the plaster by a max. of 17 mm.

- Finally, insert the plaster protective cardboard.

■ The surface roughness of 3 mm around the 10 mm wide wall sealing (9) of the letter box front to be inserted must not be exceeded. The wall sealing has a spacing of approx. 10 mm lateral to and 22 mm above the pass-through letter box.

### Before assembling the letter box front

The place of installation has been plastered.

- Remove plaster carefully above the installation opening and take out the plaster protective cardboard.

## Appendix

### Technical data

Dimensions:

Pass-through letter box front element W x H:	
Box 1/1	311.6 x 323.7 mm
Box 2/1	311.6 x 449.1 mm

Installation depth of installation box front element 46 mm

Removal element of pass-through letter box W x H:	
Box 1/1	300 x 125 mm
Box 2/1	300 x 251 mm

Pass-through letter box depth, extractable:

REW411Y and REW412Y	263 ... 383 mm
REW413Y and REW414Y	383 ... 503 mm

### Warranty

We reserve the right to realise technical and formal changes to the product in the interest of technical progress.

Our products are under guarantee within the scope of the statutory provisions.

In case of service issues, please contact your systems' engineer.