

Axial-Wandeinbauventilatoren
Axial wall-mounted fans
Ventilateurs muraux hélicoïdes

 **MAICO**
VENTILATOREN

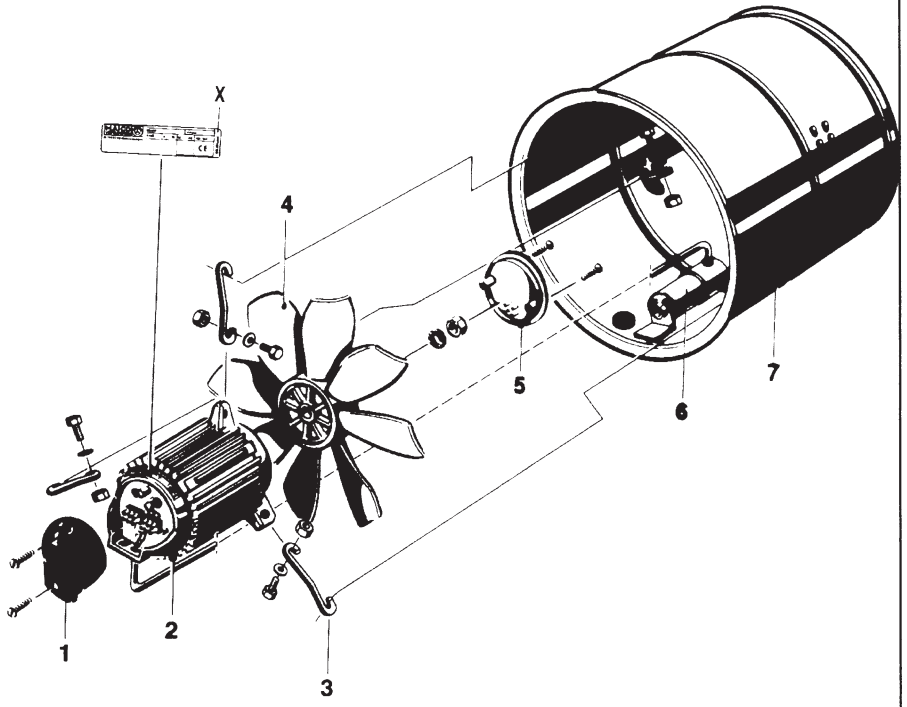
EZF ... B
DZF ... B

www.maico.de

Montage- & Bedienungsanleitung
Mounting & operating instructions
Instructions de montage & mode d'emploi



2



Hochleistungs-Axial-Wandventilator EZF ... / DZF ...



Wichtige Hinweise

- MAICO haftet nicht für Schäden, die durch bestimmungswidrigen Gebrauch verursacht werden.
- Zulässige Höchsttemperatur des Fördermediums, siehe Angaben im gültigen MAICO-Katalog.
- Kugellager min. einmal jährlich auf ruhigen Lauf kontrollieren. Bei Austausch nur neue, mit original Lagerfett geschmierte Kugellager verwenden.
- Ventilator darf nur in Betrieb genommen werden, wenn der Berührungsschutz des Laufrades auf der Außenseite nach DIN EN 294 (DIN 31001 bzw. DIN 24167, Teil 1) gewährleistet ist, z. B. durch MAICO-Verschlußklappe AS .. oder RS ...
- Die Bauart des Ventilators entspricht den sicherheitstechnischen Anforderungen des VDE im Rahmen des Gerätesicherheitsgesetzes sowie den einschlägigen Bestimmungen der EG-Richtlinien.

Abb 1: Förderrichtung

Förderrichtung „A“ (Motor saugend)
Förderrichtung „B“ (Motor blasend)

Abb. 2: Ersatzteile

Hinweis zu Ersatzteil-Bestellungen: Geben Sie generell die Druck-Nr. 0185.xxxx.yyyy dieser Anleitung, die Typenschild-Nr. „X“ des Gerätes und die jeweilige Positions-Nr. an.

1/2	Abschlußdeckel / Motor
3	Strebe
4,5	Flügelrad mit Deckel
6	Kondensator (bei Wechselstrommotoren)
7	Rohrhülse

Technische Daten

Siehe Typenschild bzw. gültigen MAICO-Katalog.

Montage

- Mauerdurchbruch vorbereiten: Durchmesser ca. 1-2 cm größer als Ventilator-Nenngröße.
- Unterputz-Netzleitung durch die Gummitülle oben in die Ventilatorhülse führen.

- Ventilator im Mauerdurchbruch fest einputzen – Bördelrand der Hülse gegen Innenwandseite.
- Elektrischen Anschluß vornehmen, siehe unten.
- Ansaugöffnung mit beiliegendem Innengitter abdecken. Geeignetes Befestigungszubehör bau-seits bereitstellen. Funktionstest durchführen.

Elektrischer Anschluß



Sicherheitshinweise

- **Der elektrische Anschluß sowie Reparaturen dürfen nur von Elektrofachkräften vorgenommen werden.**
- Der Ventilator darf nur mit der auf dem Typenschild angegebenen Bemessungsspannung betrieben werden.
- Beachten Sie bei der Montage und Elektroinstallation die geltenden Vorschriften, insbesondere DIN VDE 0100 mit den entsprechenden Teilen.
- Der Ventilator darf nur an einer festverlegten elektrischen Installation angeschlossen werden – bewegliches Anschlußkabel verwenden. Diese muß mit einer Vorrichtung zur Trennung vom Netz mit min. 3 mm Kontaktöffnung an jedem Pol ausgerüstet sein.
- Drehstrommotoren müssen mit einer Schutzvorrichtung gegen Überlastung geschützt werden: *Drehstrommotoren* sind serienmäßig mit thermischem Überlastungsschutz mittels Temperaturfühlern in der Wicklung ausgerüstet. Die Anschlüsse sind potentialfrei auf Klemmen geführt.
- Wechselstrommotoren sind serienmäßig mit thermischem Überlastungsschutz ausgerüstet. Diese schalten bei thermischer Überlastung ab und nach Abkühlung selbsttätig wieder ein.
- Reinigung nur bei abgeschaltetem Strom – Netz-Sicherung ausschalten!

Ventilator anschließen:

Deckel (1) entfernen, Netzleitung durch die Tülle führen und gemäß Schaltbild an den Anschlußklemmen anschließen.

Bei EZF-Ventilatoren muß der Kondensator zusätzlich entsprechend Schaltbild angeschlossen werden. Deckel wieder festschrauben.

High-Performance Axial Wall Fans EZF ... / DZF ...



Important notes

- MAICO is unable to accept liability for errors caused by utilization in contravention to the designated application of the equipment.
- For the maximum admissible temperature of the conveyed medium, see the specifications in the valid MAICO catalogue.
- Check the ball bearings at least once a year for quiet running. When exchanging, only use new ball bearings lubricated with original bearing grease.
- The fan may only be put into operation when an impeller wheel contact guard in accordance with DIN EN 294 (DIN 31001 or DIN 24167 Part 1) is in place on the outside, for example using the MAICO shutters AS or RS...
- The fan design is in compliance with the safety requirements of the VDE within the framework of the German Appliance Safety Act and with the valid stipulations of the EC Directives.

Fig 1: Delivery direction

Delivery direction „A“ (motor extracting)

Delivery direction „B“ (motor blowing)

Fig. 2: Spare parts

Remark relating to spare parts orders: Always specify the issue no. 0185.xxxx.yyyy of these instructions, the rating plate no. „X“ and of the unit and the relevant item number:

1/2	Closing lid / motor
3	Strut
4,5	Impeller wheel with lid
6	Capacitor (for AC motors)
7	Tubular sleeve

Specifications

See rating plate / valid MAICO catalogue.

Installation

- Prepare the wall breakthrough: Measure the diameter appr. 1 - 2 cm larger than the rated size of the fan.

- Guide the flush-mounting mains cable through the rubber grommet into the top of the fan sleeve.
- Grout the fan permanently into the wall breakthrough, with the flared flange of the sleeve facing the inside wall.
- Carry out electrical connection in accordance with the instructions below.
- Cover the air intake opening using the provided inside grille. Suitable fastening hardware must be provided on site. Carry out a performance check.

Electrical connection



Safety Instructions

- **Electrical connection and repairs may only be performed by qualified electricians.**
- The fan may only be operated at the rated voltage specified on the rating plate.
- When installing and connecting the fan, always observe the valid regulations, in particular DIN VDE 0100 with all the relevant parts.
- The fan may only be connected to a permanent electrical installation - use flexible connecting cable. This must be equipped with a mains disconnecting device with a contact opening of at least 3 mm at each pole.
- Every threephase motor must be fitted with a protection device against overloading: *Threephase* motors are equipped as standard with a thermal overload protection using temperature sensors in the coil with floating connections routed to terminals.
- AC motors are fitted as standard with a thermal overload protection.
These switch off in case of thermal overload and automatically back on after cooling.
- Only attempt to clean the fan when disconnected from the current. Switch off the mains fuse!

Connecting the fan:

Remove the lid (1), guide the mains conductor through the grommet and connect to the terminals in accordance with the circuit diagram.

When using EZF-fans, you have to connect the condensator in accordance with the wiring diagram. Screw the lid back on.

Ventilateur mural axial à grand rendement EZF ... / DZF ...



Remarques importantes

- MAICO n'assume aucune responsabilité pour les dommages résultant d'une utilisation contraire aux dispositions.
- Température maximale admissible du fluide véhiculé, voir indications dans le catalogue MAICO en vigueur.
- S'assurer une fois par an au moins de la rotation silencieuse des roulements à billes. Ne remplacer les roulements que par des roulements à billes neufs et graissés à la graisse pour roulements d'origine.
- Le ventilateur ne doit être mis en service que si la protection du rotor contre tout contact, du côté extérieur, est assurée, selon DIN EN 294 (DIN 31001) (par utilisation du volet de fermeture MAICO AS .. ou RS .. par exemple).
- Ce type de ventilateur satisfait aux exigences techniques de sécurité de VDE, dans le cadre de la loi sur la sécurité des appareils, de même qu'aux dispositions correspondantes des directives CE.

Fig 1: Sens le refoulement

Sens de refoulement „A” (moteur aspirant)

Sens de refoulement „B” (moteur soufflant)

Fig. 2: Pièces de rechange

Remarque concernant les commandes de pièces de rechange: Veuillez en général indiquer le N° d'imprimé 0185.xxxx.yyyy de cette notice, le N° „X” de la plaque signalétique de l'appareil et le N° de repère correspondant.

1/2	Couvercle de fermeture / moteur
3	Entretoise
4,5	Rotor avec couvercle
6	Condensateur (dans le cas de moteur à courant alternatif)
7	Douille tubulaire

Caractéristiques techniques

- Pour toutes les caractéristiques qui sont fonction du modèle, consulter la plaque signalétique ou le catalogue MAICO en vigueur.

Montage

- Préparer la percée dans le mur: diamètre supérieur d'environ 1-2 cm à la taille nominale du ventilateur.

- Introduire le câble secteur à pose encastrée dans la douille du ventilateur, en le faisant passer par le passe-câble en caoutchouc supérieur.
- Encastrer fermement le ventilateur dans la percée du mur, bord relevé de la douille opposé au côté mur intérieur.
- Procéder au raccordement électrique, voir ci-dessous.
- Recouvrir l'orifice d'aspiration d'une grille intérieure. Préparer des accessoires de fixation appropriés. Procéder à un essai de fonctionnement.

Raccordement électrique



Conseils en matière de sécurité

- **Le raccordement électrique et les réparations ne doivent être effectués que par des spécialistes en électricité.**
- Le ventilateur ne doit être exploité qu'à la tension de calcul indiquée sur la plaque signalétique.
- Lors du montage et de l'installation électrique, respecter les prescriptions en vigueur et, en particulier, les parties correspondantes de DIN VDE 0100.
- Le ventilateur ne doit être raccordé qu'à une installation électrique fixe (utiliser un câble de raccordement mobile). Cette installation doit être équipée d'un dispositif de coupure du secteur avec au moins 3 mm d'ouverture de contact sur chaque pôle.
- Les moteurs triphasés doivent être protégés par un dispositif de protection contre les surcharges: les *moteurs triphasés* sont équipés, en série, d'une protection contre les surcharges thermiques, par le biais de sondes de température dans l'enroulement. Les raccords sont guidés sans potentiel sur des bornes.
- Les moteurs à courant alternatif sont équipés, en série, d'une protection contre les surcharges thermiques. Ces moteurs s'arrêtent en cas de surcharge thermique et ils se remettent en marche d'eux-mêmes après refroidissement.
- Ne procéder au nettoyage que lorsque le courant est coupé. Mettre le coupe-circuit hors service.

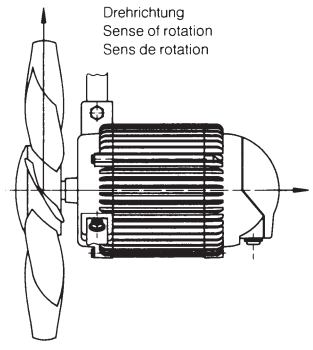
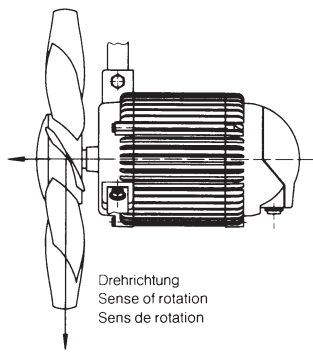
Raccordement du ventilateur:

Retirer le couvercle (1), faire passer le câble secteur dans le passe-câble et le raccorder aux bornes de raccordement conformément au schéma de câblage.

Pour les ventilateurs EZF veuillez raccorder le condensateur selon le schéma de connexions. Revisser le couvercle.

1

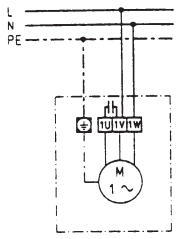
Förderrichtung - Air flow direction - Sens de refoulement
 "A" "B"



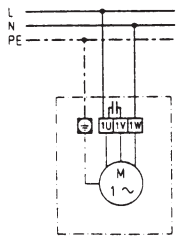
Schaltbild - wiring diagram - schémas de connexion

Wechselstrom/AC/ Courant alternatif
 Kondensatormotor/
 Capacitor motor/Moteur à condensateur

Rechtslauf
 Right-hand rotation
 Marche à droite
 ZEPHIR
 EZF...

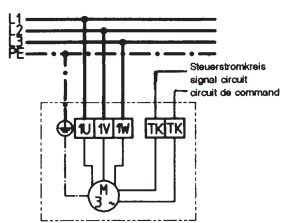


Linkslauf
 Left-hand rotation
 Marche à gauche
 ZEPHIR
 EZF...



Drehstrom/Threephase/Courant triphasé
 1 Drehzahl/1 speed/1 vitesse de rotation

ZEPHIR
 DZF...B



Drehstrom/Threephase/Courant triphasé
 polumschaltbar, 2 Drehzahlen
 pole-changing motor, 2 speeds
 à nombre de poles variable, 2 vitesse de rotation

ZEPHIRUM
 DZF...B

