

fr. **COMMUTATEUR/DISTRIBUTEUR WAY** de. **UMWANDLER/VERTEILER WAY**

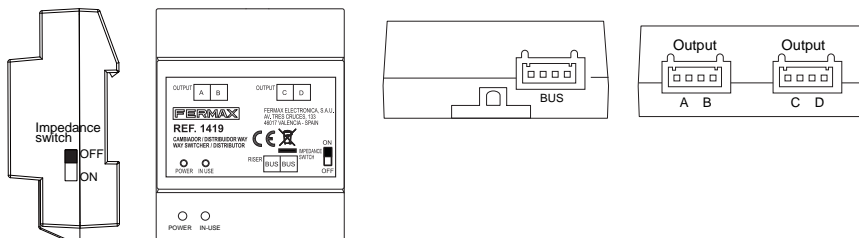
fr. **Description** : COMMUTATEUR/DISTRIBUTEUR WAY vidéo à 4 embranchements et avec fonction de protection isolante.

- Il est possible de l'utiliser comme contrôleur à 4 entrées (platines de rue) ou contrôleur à 4 sorties (platines intérieures).
- Protection isolante séparée n'affectant pas d'autres dispositifs du système bus.
- Indication d'un court-circuit pour une maintenance en toute commodité.
- Mécanisme d'auto-détection régulière en vue du rétablissement.

de. **Beschreibung**: UMWANDLER/VERTEILER WAY für Videosignale mit 4 Verzweigungen und Isolierschutzfunktion.

- Kann als Kontroller für 4 Eingänge (Türstationen) oder Kontroller für 4 Ausgänge (Innenstationen) eingesetzt werden.
- Getrennte Isolierschutzvorrichtung, die keine anderen Geräte im Bussystem beeinflusst.
- Kurzschlussanzeige für eine bequeme Wartung.
- Mechanismus zur periodischen Selbsterkennung zur Wiederherstellung.

1. fr. **Parties et fonctions** - de. **Teile und Funktionen**



fr. **EN SERVICE** : voyant d'état qui s'allume à la réception d'un signal.

ALIMENTATION : voyant de fonctionnement qui s'allume lors du raccordement de l'alimentation.

Sélecteur d'impédance : interrupteur d'équivalence vidéo ; le dernier commutateur/distributeur Way situé en fin de bus doit être allumé pour correspondre avec l'impédance de la vidéo. Le voyant d'alimentation va s'allumer en orange à la suite du réglage.

Bus : port d'entrée, port de connexion du bus.

A, B, C, D: port de sortie, raccorder aux moniteurs intérieurs ou aux platines de rue.

de. **IN BENUTZUNG**: Statusanzeige, die sich nach dem Signaleingang einschaltet.

LEISTUNG: Die Funktionsanzeige schaltet sich ein, wenn das Gerät am Netz angeschlossen wird.

Impedanzschalter: Video-Gleichschalter; der letzte Umwandler/Verteiler Way am Bus-Ende muss eingeschaltet sein, damit die Videoimpedanz übereinstimmt. Die Stromanzeige leuchtet nach erfolgreicher Einstellung orange.

Bus: Eingang, Bus-Schnittstelle.

A, B, C, D: Ausgang, Anschluss von Monitoren im Innern oder Anschluss von Türstationen.

fr. Remarque :

- Mode de fonctionnement : le mode de protection va s'activer une fois que tous les dispositifs raccordés seront en court-circuit ; l'alimentation des sorties ABCD va alors s'éteindre. Le voyant clignotant EN SERVICE indique que le distributeur se trouve en mode de protection.
- Auto-détection : le système va vérifier automatiquement si le court-circuit est résolu ou non. Ensuite, l'alimentation sera rétablie et le voyant EN SERVICE s'éteindra.
- Le moniteur ne pourra réaliser une auto-insertion qu'avec la platine 1.
- Période de détection : l'auto-détection va être effectuée de manière régulière conformément aux normes et le voyant EN SERVICE va clignoter rapidement trois fois lors du contrôle.

La 1^{re} détection va se produire 10 secondes après le court-circuit.

La 2^e détection va se produire 60 secondes après la 1^{re} détection.

La 3^e détection va se produire 5 minutes après la 2^e détection.

La 4^e détection va se produire 10 minutes après la 3^e détection.

La 5^e détection et les détections suivantes vont avoir lieu toutes les 30 minutes.

de. Hinweis:

- Betriebsmodus: Der Schutzmodus wird aktiviert, wenn an den angeschlossenen Geräte einen Kurzschluss eintritt und das Netzgerät der Ausgänge ABCD sich ausschaltet. Die LED-Funktionsanzeige blinkt dabei und zeigt an, dass sich der Verteiler im Schutzmodus befindet.
- Selbsterkennung: Das System prüft automatisch, ob der Kurzschluss behoben ist oder nicht. Anschließend wird das Netzgerät zugeschaltet und die LED-Funktionsanzeige erlöscht.
- Der Monitor kann nur einen Eigenstart mit der Türstation 1 durchführen.
- Zeitperiode der Erkennung; Die Selbsterkennung wird regelmäßig und normgemäß durchgeführt und die LED-Funktionsanzeige blinkt während die Prüfung erfolgt dreimal auf.

Die 1. Erkennung erfolgt nach Ablauf von 10 Sekunden nach dem Kurzschluss.

Die 2. Erkennung erfolgt nach Ablauf von 60 Sekunden nach der 1. Erkennung.

Die 3. Erkennung erfolgt nach Ablauf von 5 Minuten nach der 2. Erkennung.

Die 4. Erkennung erfolgt nach Ablauf von 10 Minuten nach der 3. Erkennung.

Die 5. Erkennung (und nachfolgende) erfolgt bzw. erfolgen jeweils nach 30 Minuten;

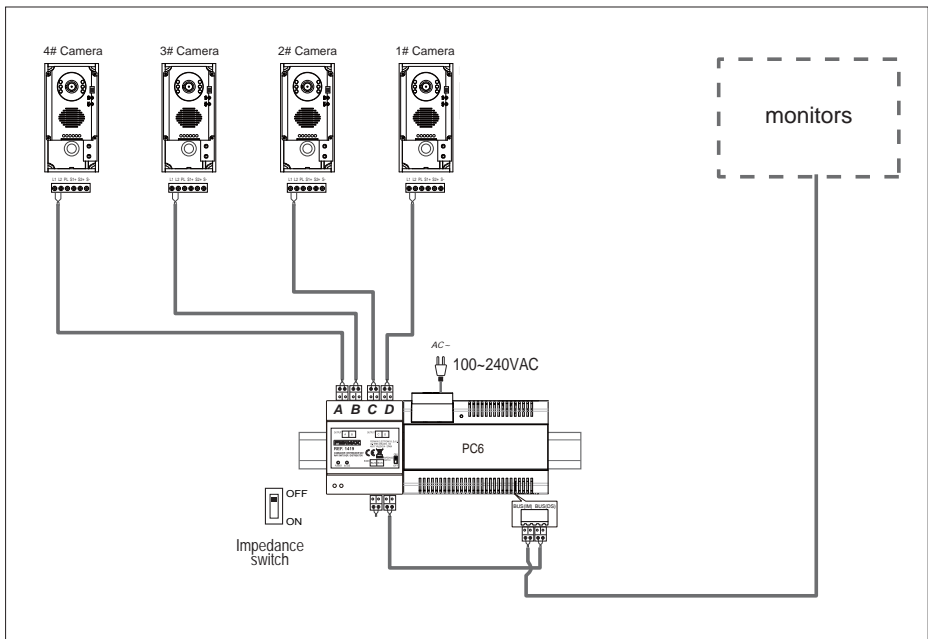
2. fr. Caractéristiques - de. Technische Daten

fr. Alimentation :	20 ~ 30 V CC
Température de service :	-10°C~+40°C
Câblage :	2 fils (sans polarité)
Dimensions :	89 (H) x 71 (L) x 45 (P) mm

- de. Netzgerät: Gleichstrom 20 ~ 30 V
- Betriebstemperatur: -10 °C~+ 40 °C;
- Verkabelung: 2 Drähte (ohne Polarität);
- Abmessungen: 89 (H x 71 (B) x 45 (T) mm

3. fr. Câblage du système avec commutateur/distributeur Way
de. Verkabelung des Systems mit dem Umwandler/Verteiler Way

- fr. Câblage de plusieurs platines :
- de. Verkabelung von mehreren Türstationen:



fr. *Sous réserve de modifications (en termes de design et caractéristiques) sans préavis. Tous droits d'interprétation et de copyleft de ce manuel réservés.*

de. *Änderungen am Design und den technischen Daten dürfen jederzeit, ohne vorherige Mitteilung an den Benutzer, geändert werden. Sämtliche Rechte an diesem Benutzerhandbuch bleiben vorbehalten.*

4. ^{fr.} Mise en marche du numéro de platine

^{de.} Inbetriebnahme der Nummer der Türstation



A



B

Remarque : sur une platine à 1 bouton-poussoir, ouvrir le cache frontal pour rechercher le bouton-poussoir B.

Hinweis: Die Frontblende der Türstation (1 Taster) entfernen, um die Taste B zu lokalisieren.

<p>^{fr.} Allumez le courant et, avant que 5 secondes ne se soient écoulées, appuyez sur le bouton-poussoir « B » pendant 3 secondes. L'on accède au mode programmation.</p>	<p>Une fois en mode programmation, appuyez simultanément pendant 3 secondes sur les boutons-poussoirs « A » et « B ». L'on accède au mode Définir numéro de platine.</p>	<p>Appuyez maintenant sur le bouton-poussoir « B » une fois. Le numéro de platine 1 est défini. En appuyant de nouveau sur le bouton-poussoir « B », le numéro de platine 2 est défini. En appuyant une troisième fois sur le bouton-poussoir « B », le numéro de platine 3 est défini. En appuyant une quatrième fois sur le bouton-poussoir « B », le numéro de platine 4 est défini.</p>
<p>Indications du porte-étiquettes (clignote) < bip + bip</p>	<p>Indications du porte-étiquettes (éteint) < bip</p>	<p>Indications du porte-étiquettes (platine n° 1 : clignote une fois) < bip (platine n° 2 : clignote deux fois) < bip, bip (platine n° 3 : clignote trois fois) < bip, bip, bip (platine n° 4 : clignote quatre fois) < bip, bip, bip, bip</p>

Remarque : le numéro de platine suit la séquence suivante :

Platine n° 1 → Platine n° 2 → Platine n° 3 → Platine n° 4

<p>^{de.} Die Stromversorgung vor Ablauf von fünf Sekunden wiederherstellen. Dann die Taste „B“ drei Sekunden lang gedrückt halten. Man gelangt in den Programmiermodus.</p>	<p>Im Programmiermodus die Tasten „A“ und „B“ gleichzeitig 3 Sekunden lang gedrückt halten. Dadurch wird der Modus Nummer der Türstation bestimmen aufgerufen.</p>	<p>Durch einmaliges Drücken der Taste „B“ wird die Nr. 1 als Türstationnummer festgelegt. Durch erneutes Drücken der Taste „B“ wird die Nr. 2 als Türstationnummer festgelegt. Durch dreimaliges Drücken der Taste „B“ wird die Nr. 3 als Türstationnummer festgelegt. Durch viermaliges Drücken der Taste „B“ wird die Nr. 4 als Türstationnummer festgelegt.</p>
<p>Angaben des Infomoduls (blinkt) < Piep + Piep</p>	<p>Angaben des Infomoduls (ausgeschaltet) < Piep</p>	<p>Angaben des Infomoduls (Türstation Nr. 1 blinkt einmal) < Piep (Türstation Nr. 2 blinkt zweimal) < Piep, Piep (Türstation Nr. 3 blinkt dreimal) < Piep, piep, Piep (Türstation Nr. 4 blinkt viermal) < Piep, Piep, Piep, Piep</p>

Hinweis: Die Türstationnummer bestimmt sich nach folgender Abfolge:

Türstation Nr. 1 → Türstation Nr. 2 → Türstation Nr. 3 → Türstation Nr. 4