

Funktionsbeschreibung

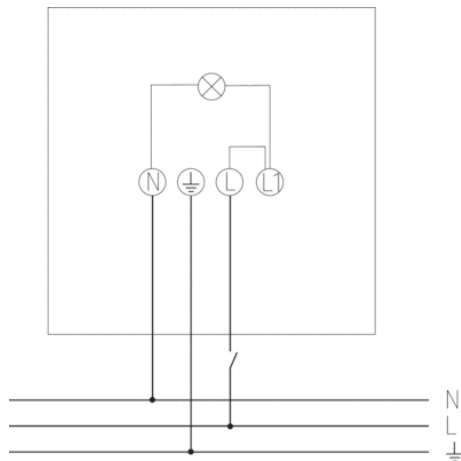


- LED-Strahler mit 30 W
- Für den Außenbereich geeignet
- Flexibel erweiterbar durch optionales Modul mit Bewegungsmelder inkl. Schaltausgang oder Lichtsensor inkl. Schaltausgang
- Strahler um 360 ° drehbar
- Nicht dimmbar

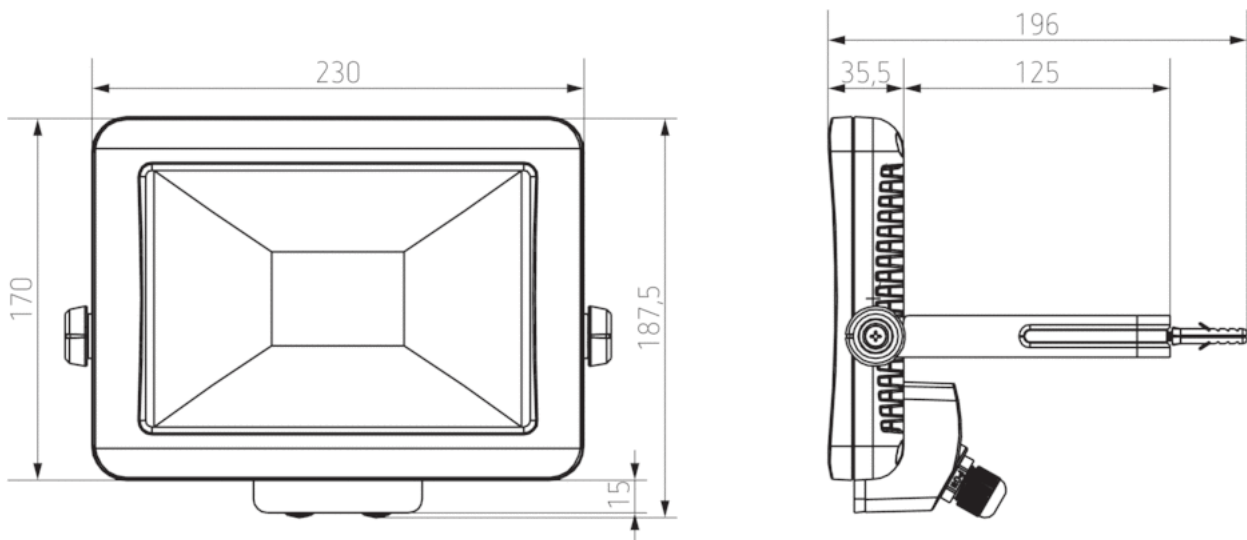
Technische Daten

Betriebsspannung	230 V AC
Frequenz	50 Hz
Farbe	Weiß
Schaltausgang	Licht
Montageart	Wandmontage
Leistung LED (Lichtstrom)	2100 lm
Farbtemperatur	5000 - 5600 K
Montagehöhe	2 – 4 m
Fernbedienbar	–
Umgebungstemperatur	-20 °C ... +40 °C
Schutzklasse	I
Schutzart	IP 65

Anschlussbilder



Maßbilder



Zubehör

Bewegungssensor theLeda B WH

- Artikel-Nr.: 9070760
Details ▶ www.theben.de



Lichtsensord theLeda B WH

- Artikel-Nr.: 9070762
Details ▶ www.theben.de

