

Montageanleitung
Innenstation Video
Komfort AP 2Draht

Geräteaufbau

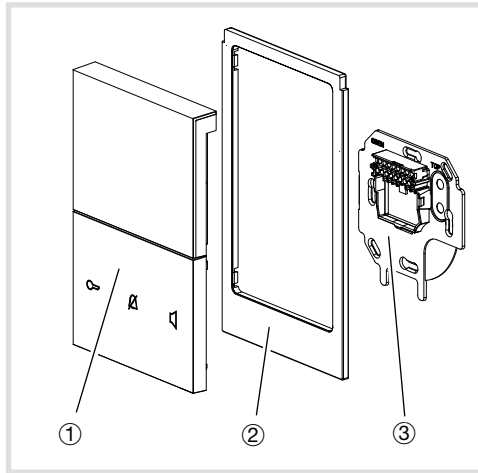


Bild 1: Geräteaufbau

- ① Innenstation (Aufsatz mit Display und Bedieneinheit)
- ② Designrahmen, große Ausführung (nur bei den Artikeln REK...Y im Lieferumfang enthalten)
- ③ Tragplatte mit Anschluss-Klemmblock

Funktion

Die Innenstation VIDEO ist ein Gerät für das 2Draht-Bussystem. Sie kann mit Türstationen und weiteren Innenstationen in Ton und Bild kommunizieren und Türöffner entriegeln.

Bestimmungsgemäßer Gebrauch

- Für die Aufputz-Montage auf ebenem Untergrund oder Montage auf Geratedose nach DIN 49073
- Ausschließlich zum Gebrauch in tropf- und spritzwasserfreien Innenbereichen geeignet
- Nicht zur Videoüberwachung geeignet
- Nicht kompatibel zu Sprechanlagen anderer Hersteller

Sicherheitshinweise

Einbau und Montage elektrischer Geräte dürfen nur durch eine Elektrofachkraft gemäß den einschlägigen Installationsnormen, Richtlinien, Bestimmungen, Sicherheits- und Unfallverhaltensvorschriften des Landes erfolgen.

Bei Installation und Leitungsverlegung die für SELV-Stromkreise geltenden Vorschriften und Normen einhalten.

Diese Anleitung ist Bestandteil des Produktes und muss beim Endkunden verbleiben.

Produkteigenschaften

- beleuchtetes 3,5" TFT-Farbdisplay
- Touch-Bedienfeld mit 3 beleuchteten Symboltasten und 3 Menü-Bedientasten
- Slide-Bedienfläche für Menüzugriffe
- Menü in 5 Sprachen
- Ruftonlautstärke und Mikrofonempfindlichkeit einstellbar
- Freisprechen oder Push-to-Talk
- 16 Rufmelodien, individuell zuweisbar
- Anschluss für Etagen-Klingeltaster
- Etagenruf-Weiterleitung
- Parallelbetrieb (insgesamt max. 3 gleich adressierte Innenstationen)
- Internrufe zu anderen Innenstationen
- Kamera manuell einschaltbar
- Licht-Relaiskontakt der Strangversorgung ansteuerbar

Bedienung

Bedienkonzept und Anzeigeelemente (Bild 2)

Die Innenstation Video verfügt über ein Display ④ zur Anzeige von Kamerabildern und zur Darstellung des Gerätemenüs.

Das darunterliegende Bedienfeld hat 6 Tasten und eine Slide-Bedienfläche. Jede der 6 Tasten auf dem Bedienfeld entspricht einem touch-sensitiven Bereich. Zur Auslösung ihrer Funktion benötigt sie einen Tastendruck mit taktiller Rückmeldung. Der touch-sensitive Slider ⑩ reagiert auf horizontale Wischbewegungen.

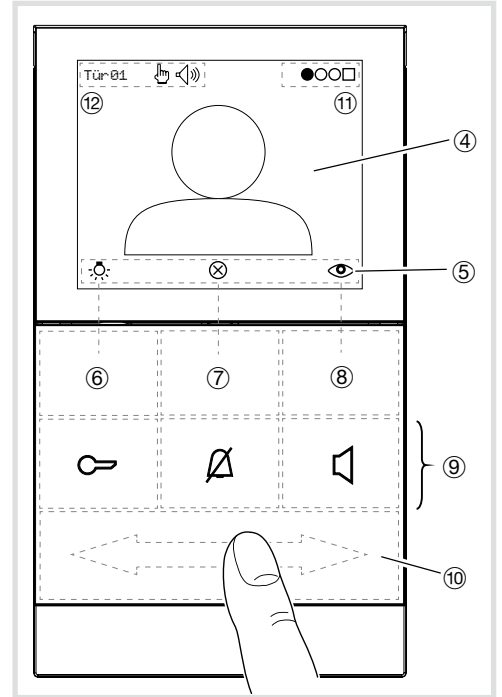


Bild 2: Bedien- und Anzeigeelemente

- ④ Display
- ⑤ Symbolzeile - zeigt die aktuelle Belegung der drei Menü-Bedientasten (6, 7 und 8) an
- ⑥ } Menü-Bedientasten (Softkeys) (Tabelle 2)
- ⑦ }
- ⑧ }
- ⑨ Symboltasten - beleuchtet, mit festen Funktionen (Tabelle 1)
- ⑩ Menü-Slider - für Menüzugriff und Seitenwechsel
- ⑪ Menü-Positionsanzeige ●○○□ (Tabelle 3)
- ⑫ Statuszeile

Symboltasten für Hauptfunktionen

Symboltaste LED	Funktion Zustand
	Türöffner-Taste Tür entriegeln
	leuchtet Tür kann entriegelt werden
	Mute-Taste Ruf ton stummschalten
	blinkt Ruf ton stummschaltet
	Sprechen-Taste Ruf annehmen, Gespräch beenden
	blinkt eingehender Ruf
	leuchtet Gespräch läuft

Tabelle 1: Symboltasten mit LEDs

i Zusätzlich geben die Symboltasten nach Betätigung eine akustische Rückmeldung (1 Quittierungston = Funktion verfügbar; 3 kurze Töne = Funktion nicht verfügbar).

Gerät einschalten/Display aktivieren

Die Innenstation ist im Stand-by-Modus.

- Beliebige Menü-Bedientaste (⑥, ⑦ oder ⑧) drücken.

Ein Quittierungston ertönt und das Display wird initialisiert. Leicht verzögert erscheint die Startseite mit Licht- und Ausschalt-Symbol , je nach Konfiguration auf schwarzem Hintergrund oder mit Videobild (**Manuell ein**).

i • Wenn das Gerät für Internrufe konfiguriert wurde, erscheint anstelle der Startseite die Menüseite **Sonderfunktionen**.
• Bei eingehendem Ruf schaltet sich das Gerät automatisch ein.

Menü-Bedientasten (Softkeys) und Symbolzeile

Mit den Menü-Bedientasten ⑥, ⑦, ⑧ werden die in der Symbolzeile ⑤ angezeigten Funktionen ausgelöst (Tabelle 2).

Softkey	Symbol	Funktion
⑥		Licht einschalten 1), 3)
		Auswahl/runter scrollen
		Einstellung/Wert verringern
		Zurück 4)
⑦		Display ausschalten (Stand-by)
		Auswahl/hoch scrollen
		Einstellung/Wert erhöhen
		Weiter 4)
⑧		Kamera einschalten/auswählen 2), 3)
		Auswahl bestätigen
		Einstellung übernehmen
		Löschen 4)

- 1) erfordert entsprechende Installation
- 2) erfordert entsprechende Voreinstellung
- 3) mit Quittierungston
- 4) dem Bildspeicher zugeordnet

Tabelle 2: Menü-Bedientasten (Softkeys)

Menüzugriff und Seitenwechsel

Das Menü besteht aus 4 bis 6 Seiten je nach freigeschalteten Sonder-/Servicefunktionen. Zugegriffen und umgeschaltet wird mit dem Menü-Slider ⑩ durch horizontales Wischen mit dem Finger auf der berührungsempfindlichen Oberfläche (Bild 3).

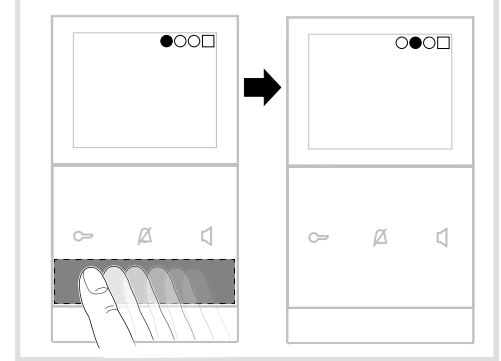


Bild 3: Menüseitenwechsel

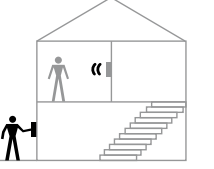
Die Menü-Positionsanzeige ⑪ zeigt während des Seitenwechsels die aktuelle Position an.

Menü-Positions-anzeige ⑪	Menüseite
	(Startseite)
	Sonderfunktionen ⁹⁾
	Audioeinstellungen
	Videoeinstellungen
	Service ⁹⁾ (Erweiterte Einstellungen)
	Bildspeicher ⁹⁾
	No Problem (Einstellungen speichern/laden)

5) sperbar; erscheint nur, wenn freigeschaltet

Tabelle 3: Menüseiten-Übersicht

Anwendung 1: Türruf



Außen an der Türstation wird der zugeordnete Ruftaster betätigt.

Die Innenstation signalisiert einen Türruf:

- Die Ruf tonmelodie für Türruf ertönt.
- Die LED blinkt und die LED leuchtet.
- Bei installierter Kamera zeigt das Display das Videobild der rufenden Türstation an. Links oben ⑫ erscheint **Tür** mit Adresse, z. B. *Tür 01*.

i Die Innenstation signalisiert den Türruf für max. 90 Sekunden.

Türruf annehmen und Gespräch aufbauen

- Sprechen-Taste drücken.
- Ein Gespräch zur Türstation wird aufgebaut. Die LED leuchtet dauerhaft. Die Gesprächs-Verbindung ist hergestellt (max. Gesprächsdauer 3 Minuten). Im Display erscheint das Symbol.
- Zum Beenden des Gesprächs die Sprechen-Taste erneut drücken.
- Gesprächs-Verbindung und Video-Verbindung werden beendet.

oder:

Tür öffnen

- Mit Taste den Türöffner aktivieren.
- Die Tür der rufenden Türstation wird entriegelt und kann geöffnet werden. Ein laufendes Gespräch wird ca. 10 Sekunden nach der Entriegelung automatisch beendet.

i Türöffner direkt: In Anlagen mit nur einer Türstation kann die Tür auch ohne vorübergehenden Türruf entriegelt werden, sofern die Türstation entsprechend konfiguriert ist.

Licht einschalten

Das Licht (z. B. Treppenlicht) lässt sich einschalten, wenn der zugehörige Lichtautomat an die Strangversorgung mit Relais angeschlossen ist.

Das Display zeigt die Startseite an.

- Menü-Bedientaste ⑥ drücken.
- Das Licht wird eingeschaltet¹⁾.

¹⁾ erfordert entsprechende Installation

Ruf ton stummschalten

Der Ruf ton lässt sich bei Bedarf stummschalten.

Die Innenstation ist im Stand-by-Modus.

- Mute-Taste drücken.

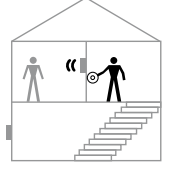
Die LED blinkt. Die Ruf tonmelodie ist deaktiviert.

- Mute-Taste erneut drücken.

Die LED erlischt. Die Ruf tonmelodie ist wieder aktiviert.

i Die Stummschaltung sollte möglichst nur kurzzeitig genutzt werden, um Tür rufe nicht zu verpassen.

Anwendung 2: Etagenruf



Bei Betätigung des an der Innenstation angeschlossenen Etagen-Klingeltasters wird ein Etagenruf signalisiert:

An der Innenstation ertönt die Ruf tonmelodie für Etagenruf.

Das Display zeigt an: **Etagentür**

i Sind in der Wohnung oder Gebäudeeinheit (d. h. im selben Anlagen-Zweig) bis zu 2 weitere, gleich adressierte Innenstationen installiert, signalisieren diese den Etagenruf ebenfalls (Etagenruf-Weiterleitung⁹⁾).

⁹⁾ erfordert entsprechende Voreinstellung durch den Installateur (siehe Betriebsarten einstellen)

Einstellungen

Auf den Menüseiten 3 bis 7 (Tabelle 3) können individuelle Einstellungen vorgenommen werden.

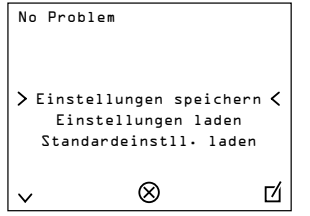
Einstellungen vornehmen

Das Gerät ist eingeschaltet.

- Mit dem Menü-Slider ⑩ durch mehrmaliges Wischen die gewünschte Menüseite aufrufen (Tabelle 3).
- Mit Menü-Bedientasten / den zu ändernden Parameter wählen und mit bestätigen.
- Mit Menü-Bedientasten / die gewünschten Einstellungen vornehmen (schrittweise oder gedrückt halten).
- Mit **OK** die Einstellungen übernehmen.

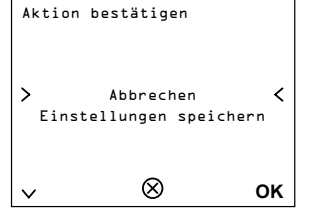
Einstellungen speichern/laden

Auf der Menüseite **No Problem** lassen sich die eigenen **Einstellungen speichern** und mit **Einstellungen laden** zu einem späteren Zeitpunkt wieder aufrufen.



- Gewünschte Option mit / wählen und mit bestätigen.

Eine Abfrage erscheint:



- Mit die Aktion erneut wählen und mit **OK** ausführen.

oder:

- Mit **OK** die Aktion abbrechen.

i Die Option **Standard-einstll. laden** stellt den Zustand wieder her, den das Gerät bei Übergabe durch den Installateur hatte.

Display-Einstellungen

Sprache auswählen

Ab Werk ist die Menü-Sprache auf Englisch voreingestellt. Unter **Videoeinstellungen** lässt sie sich umstellen.

- Gerät einschalten mit beliebigem Softkey (⑥, ⑦ oder ⑧), wenn noch nicht erfolgt.
- Auf dem Menü-Slider ⑩ zweimal von rechts nach links wischen.

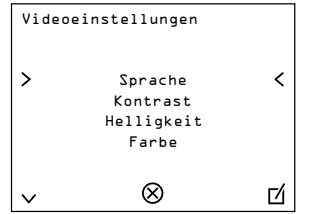
Die noch englischsprachige Menüseite **Video settings** erscheint.



- **Language** mit bestätigen.
- Die Liste der verfügbaren Sprachen wird angezeigt.
- Mit Menü-Bedientasten / die Sprache wählen und mit **OK** bestätigen.

Display einstellen

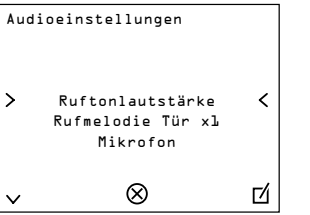
Im Ruhemodus (Display eingeschaltet, kein Ruf) kann unter **Videoeinstellungen** zunächst nur die Sprache ausgewählt werden. Wenn im Display ein Kamerabild angezeigt wird, sind zusätzlich **Kontrast**, **Helligkeit** und **Farbe** des Displays stufenweise einstellbar.



- Mit / den zu ändernden Parameter wählen und mit bestätigen.
- Mit / die gewünschten Einstellungen vornehmen und mit **OK** übernehmen.

Audio-Einstellungen

Unter **Audioeinstellungen** sind Ruf tonlautstärke und Mikrofonempfindlichkeit einstellbar. Auch können hier Ruf tonmelodien ausgewählt und rufenden Stationen zugewiesen werden.



Mikrofonempfindlichkeit einstellen

Beim Freisprechen wird in Abhängigkeit von der Lautstärke automatisch zwischen Hören und Sprechen umgeschaltet. Durch Anpassung der Mikrofonempfindlichkeit kann das Umschaltverhalten optimiert werden. Der Einfluss von Nebengeräuschen in der Umgebung der Innenstation kann somit gemindert werden.

Die Anpassung lässt sich am besten während eines aktiven Gesprächs vornehmen.

- Unter **Audioeinstellungen** die Option **Mikrofon** auswählen.
- Mit / die Mikrofonempfindlichkeit stufenweise einstellen.
- Mit **OK** die Einstellungen übernehmen.

Push-to-Talk aktivieren

Bei **Push-to-Talk** erfolgt die Umschaltung zwischen Hören und Sprechen manuell mit der Sprechen-Taste.

Sprechen-Taste	Funktion	Display
gedrückt halten	Sprechen	
loslassen	Hören	

- Bei aktiver Gesprächs-Verbindung die Taste länger als 2 Sekunden gedrückt halten.
- Für das aktuelle Gespräch wird vom Freisprech-Modus in den Push-to-Talk-Modus gewechselt. In der Statuszeile ⑤ des Displays erscheint das Symbol.

i Zum Beenden des Gesprächs den Softkey drücken.

Ruf tonmelodien auswählen und zuweisen

Zur Auswahl stehen 16 verschiedene Ruf tonmelodien. Für Tür-, Etagen- und Internrufe lassen sich individuelle Ruf tonmelodien zuweisen. Die Innenstation legt für jede rufende Station bzw. den angeschlossenen Etagentaster bei erstmalig eingehendem Ruf einen **Ruf tonmelodie**-Eintrag an. Über diesen Eintrag kann unter **Audioeinstellungen** die zugeordnete Melodie aufgerufen und verändert werden.

- Mit / den **Ruf tonmelodie**-Eintrag wählen (z. B. *Ruf tonmelodie Tür x1*) und mit bestätigen. Die der Station zugeordnete Melodie ertönt.
- Mit / andere Ruf tonmelodien anhören, bis die gewünschte Melodie ertönt.
- Mit **OK** die Ruf tonmelodie zuweisen.

i Danach kann ein anderes Ruf ereignis erzeugt werden, z. B. Etagenruf, und diesem nach der gleichen Vorgehensweise eine eigene Ruf tonmelodie zugewiesen werden.

Ruf tonlautstärke erhöhen/verringern

Ebenfalls unter **Audioeinstellungen** ist die **Ruf tonlautstärke** in 3 Stufen einstellbar.

Informationen für die Elektrofachkraft

Adressierung und Voreinstellungen

Geräteadressierung und Einstellung der Betriebsarten sind bereits vor Montage über Dreh- und DIP-Schalter auf der Geräterückseite (Bild 4) durchzuführen.

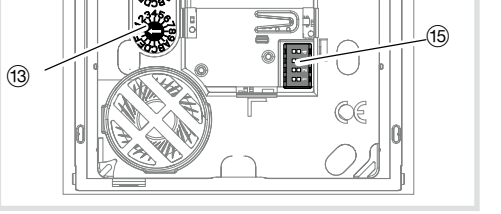


Bild 4: Rückansicht der Bedieneinheit

- ⑬ Adressier-Dreh schalter (schwarz) für Gruppen-adresse
- ⑭ Adressier-Dreh schalter (blau) für Teilnehmer-adresse
- ⑮ DIP-Schalter für Betriebsarten

Gerät adressieren

Über die beiden Adressier-Dreh schalter ⑬, ⑭ lässt sich die Innenstation schnell und einfach adressieren. Die einzustellende Adresse ist 2-stellig, bestehend aus Gruppenadresse und Teilnehmeradresse. Sie muss mit der Adresse des zugehörigen Ruftasters an der Türstation identisch sein. Bild 5 zeigt den Aufbau der Adresse exemplarisch:

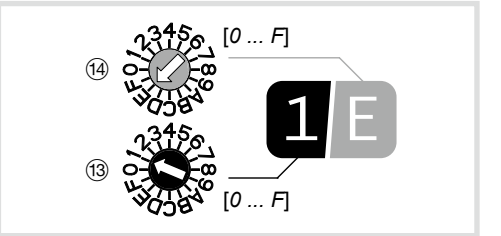


Bild 5: Beispieladresse „1/E“

- Am schwarzen Dreh schalter ⑬ die Gruppen-adresse [0 ... F] einstellen.
- Am blauen Dreh schalter ⑭ die Teilnehmer-adresse [0 ... F] einstellen.

i • Es dürfen max. 3 Innenstationen mit identischer Adresseinstellung für den Parallelbetrieb installiert sein.
• Bei Türstationen mit automatischer Ruftaster-Adressierung siehe auch Bedienungsanleitung der Türstation. Bei Türstationen mit Tasterschnittstelle/ Expander siehe Bedienungsanleitung der Schnittstelle.

Betriebsart einstellen

- Den DIP-Schalter für Betriebsarten (15) nach Tabelle 4 einstellen.

Schalter	Funktion (Werkseinstellung = OFF)
OFF	Freisprech-Betrieb: automat. Halbduplex, per Sprechen-Taste umschaltbar auf Push-to-Talk
ON	Push-to-Talk: manueller Halbduplex-Sprechbetrieb, dauerhaft eingestellt
OFF	Etagenruf-Weiterleitung gesperrt
ON	Etagenruf-Weiterleitung an max. 2 gleich adressierte Innenstationen im selben Zweig
OFF	Menü Service verfügbar
ON	Menü Service gesperrt, wird nicht angezeigt
OFF	Normalbetrieb, kein Parallelruf zu Teilnehmeradresse 0
ON	Parallelruf zu Teilnehmeradresse 0 bei identischer Gruppenadresse

Tabelle 4: DIP-Schalter Einstellungen

Montage und elektrischer Anschluss

Vor dem Verdrahten ist die Tragplatte (3) an der Wand zu montieren.

Tragplatte montieren

2Draht-Busleitung und bei Bedarf Anschlussleitung des Etagentasters sind zum Einbauort verlegt.

i Empfohlene Montagehöhe: 1,5 m.

- Versteifungselement (16) an der Sollbruchstelle von der Tragplatte abtrennen.

Bei Montage auf Gerätedose (Bild 6):

- Versteifungselement (16) auf Gerätedose aufsetzen, so dass die glatte Fläche nach vorne zeigt und die äußeren Befestigungsanker (17) auf den Schraubdomen der Gerätedose liegen.

- Versteifungselement mit 2 Schrauben vorjustieren.

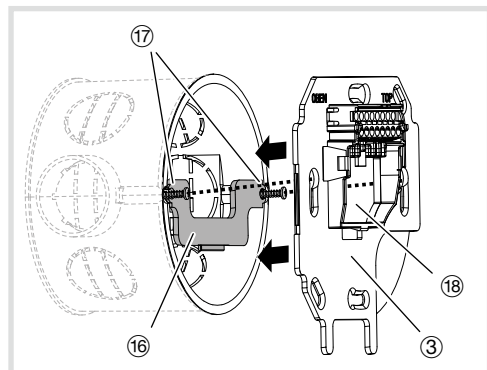


Bild 6: Montage auf Gerätedose

- Versteifungselement
- Befestigungsanker

Bei Aufputz-Montage ohne Gerätedose:

- Mit Tragplatte (3) die Befestigungslöcher markieren. Ausrichtmarkierung beachten.
- Befestigungslöcher bohren und Dübel einstecken.

Bei beiden Montagearten:

- Abisolierte 2Draht-Busleitung durch die mittige Öffnung (18) der Tragplatte führen.
- Anschlussleitung des zugehörigen Etagentasters ebenfalls durchführen.
- Tragplatte (3) mit mindestens 2 Schrauben an der Wand bzw. auf der Gerätedose montieren. Ausrichtmarkierung beachten.

Gerät anschließen

Bild 7 zeigt schematisch den Anschluss von Innenstationen Video an die Bus Strangversorgung:

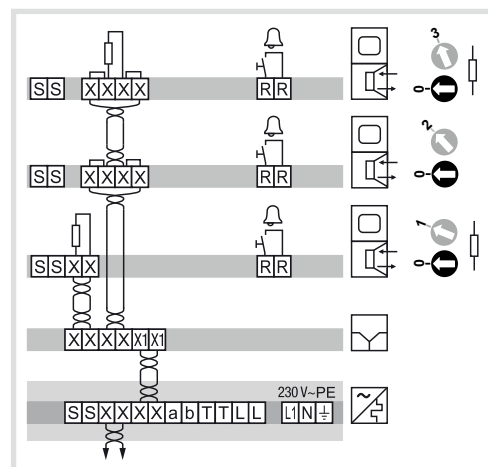
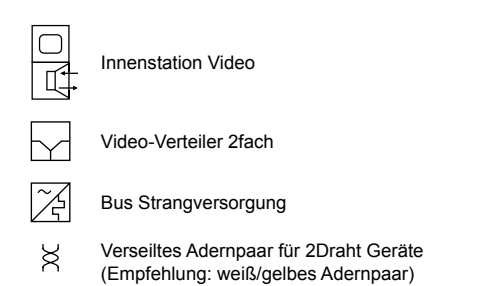


Bild 7: Anschluss an Bus Strangversorgung



Nach diesem Prinzip können weitere Innenstationen Video und Audio angeschlossen werden.

i Für ausführliche System-Anschlussbilder und Informationen zu Leitungen siehe Bedienungsanleitung der Strangversorgung.

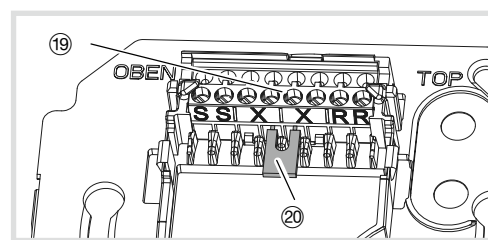


Bild 8: Anschluss-Klemmblock

- Anschluss-Klemmblock
- Abschlusswiderstand/Terminator
- Abisolierte Adern der 2Draht-Busleitung an den Anschlussklemmen X/X anschließen.

i Die beiden Klemmen X/X sind je doppelt ausgeführt (gebrückt) für ein- und abgehende 2Draht-Busleitung (Bild 8).

- Falls die Innenstation nicht letzter Teilnehmer im Zweig/Strang ist, den Abschlusswiderstand/Terminator (20) von den Klemmen X/X entfernen.
- Zugehörigen Etagentaster an den Anschlussklemmen R/R anschließen (Bild 8).

i Die Klemmen S/S dienen zum Anschluss der Zusatzspeisung, falls erforderlich.

Innenstation (Display & Bedienteil) montieren (Bild 9)

- Designrahmen (2) lagerichtig an der Rückseite des Aufsatzes aufsetzen.

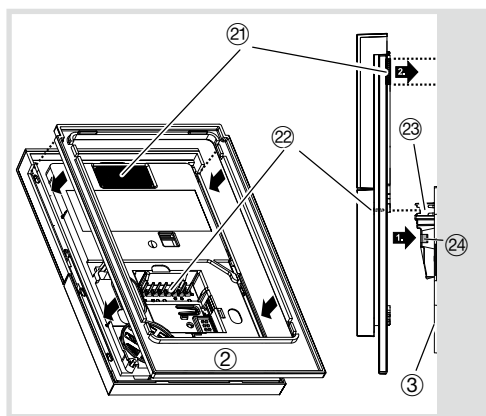


Bild 9: Montage

- Klettbefestigung (optional)
- Stiftleiste des Bedienteils
- Steckleiste des Anschluss-Klemmblocks
- Rasthaken

- Bei Montage auf glatten Wänden kann die Klettbefestigung (21) verwendet werden. Dazu die Klebefolie abziehen.

i Bei Verwendung der Klettbefestigung muss der Untergrund sauber und staubfrei sein. Nicht auf empfindlichen Tapeten oder schlecht haftenden Oberflächen verwenden!

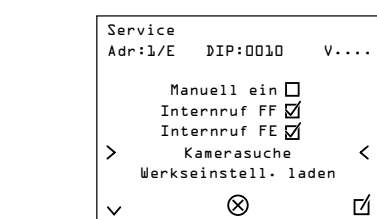
- Innenstation so zur Tragplatte (3) hin ausrichten, dass die rückseitige Stiftleiste (22) zur Steckleiste des Anschluss-Klemmblocks (23) zeigt.

- Innenstation auf Tragplatte aufstecken und vorsichtig andrücken, bis die Rasthaken (24) verriegeln.

- Bei Verwendung der Klettbefestigung: Innenstation oben auf Höhe der Klettbefestigung gegen die Wand drücken.

Erweiterte Einstellungen

Die Menüseite **Service** (19) informiert über Geräteadresse, aktuelle DIP-Schaltereinstellung und Firmware-Version. Sie ermöglicht außerdem erweiterte Einstellungen.



Manuelles Einschalten der Kamera zulassen/unterbinden

Die Videoverbindung zur Video-Türstation wird beim Türruf automatisch hergestellt und nach Gesprächsende wieder automatisch beendet. Mit der Funktion **Manuell ein** kann das Einschalten der Kamera der zuletzt rufenden Türstation über die Innenstation auch ohne Türruf zugelassen werden.

Wenn das Häkchen gesetzt ist, erscheint auf der Startseite unten rechts das Kamerasymbol (8). Mit dem zugehörigen Softkey (8) kann die Kamera manuell eingeschaltet werden. Bei mehreren im selben Strang installierten Video-Türstationen oder Zusatzkameras kann durch mehrmaliges Drücken von (8) zwischen den Kamerabildern umgeschaltet werden.

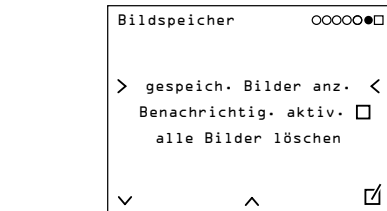
! Das Gerät ist nicht zur Videoüberwachung geeignet!

Bildspeicher

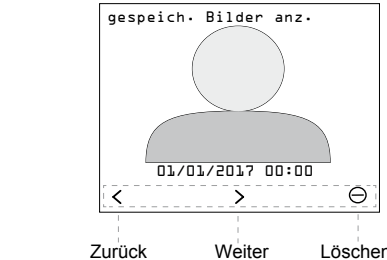
Die Option **Bildspeicher** ist funktionsfähig, wenn das System mit dem „Access Gate“ (TJA510 oder RTD610A) verbunden ist. In diesem Gateway sind alle Informationen in Bezug auf den Bildspeicher abgelegt.

i Wenn die Option Bilderfassung im „Access Gate“ konfiguriert wird, erscheint die Seite Bildspeicher im Menü der Türstation, sobald das Gateway die erste Benachrichtigungsmeldung überträgt.

Nach Aktivierung der Option erscheint die Bildspeicher-Seite im Menü.



Die Seite **gespeich. Bilder anz.** bietet die Möglichkeit zur Anzeige aller im Gateway registrierten und gespeicherten Bilder.



Die Angaben zu Datum und Uhrzeit des gespeicherten Bilds werden auf dem Bildschirm angezeigt.

Zum Blättern in den gespeicherten Bildern / Videos verwenden Sie die Tasten < / >. Um ein Bild zu löschen, verwenden Sie die Taste ⊖.

Die Funktion **Benachrichtigung** bietet die Möglichkeit, den Nutzer darüber zu informieren, dass gerade ein neues Bild abgespeichert wurde. Die LED (7) leuchtet dauerhaft, bis dieses Bild aufgerufen wird. Die Funktion kann aktiviert / deaktiviert werden.

Die Funktion **Alle Bilder löschen** bietet dem Nutzer die Möglichkeit, alle im Gateway gespeicherten Bilder zu löschen. Wenn Sie diese Funktion wählen, werden Sie aufgefordert, das Löschen sämtlicher Daten vorab zu bestätigen.

Freigabe / Sperren der Mute-Funktion

Die Funktion **Mute** bietet Ihnen die Möglichkeit, den Rufton durch einfachen Tastendruck (durchgestrichenes Alarmglockensymbol) zu deaktivieren oder zu aktivieren. Sie können die Nutzung dieser Funktion freigeben / sperren.

i Es ist möglich, diese Funktion über ein mobiles Endgerät zu aktivieren / zu deaktivieren, wenn das System mit einem „Access Gate“ verbunden ist.

Kameras suchen

Die Funktion **Kamerasuche** startet eine Suche zur Ermittlung aller im Strang installierten Zusatzkameras.

i Bitte beachten: Durch Aufruf dieser Funktion werden alle aktuellen Türkameras aus dem Speicher der Innenstation gelöscht. Beim jeweils nächsten Türruf werden die Türkameras dann erneut zugeordnet.

Sonderfunktionen

Durch Auswahl einer Funktionstaste (F1 bis F8) können Sie eine der 8 Sonderfunktionen (siehe nachstehende Tabelle) zuweisen, die auf der „Service“-Seite zur Verfügung stehen (Funktionstaste F1 bis F8).

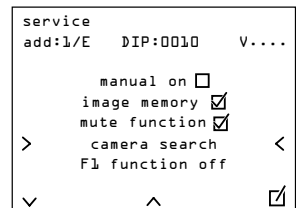
Sonderfunktion	Aufgabe	Parameter/Information
Portamat ⁷⁾	Automatische Entriegelung der Tür nach Betätigung des Ruftasters an der Türstation	Aktivierungsdauer (Öffnungszeit der Tür) 0 = 1 s ; 1 = 2 s ; 2 = 3 s ; ... ; F = 15 s
ET-Portamat	Automatische Entriegelung der Tür nach einem Etagenruf (Drucktaster mit der Innenstation verbunden) über ein 2-Draht-Busrelais (z. B. RED114Y)	Aktivierungsdauer des Relais (Öffnungszeit der Tür) 0 = 1 s ; 1 = 2 s ; 2 = 3 s ; ... ; F = 15 s
2D-Relais	Aktivierung eines 2-Draht-Busrelais, z. B. zur Steuerung der Beleuchtung	Relaisadresse 0 bis F Funktioniert nur in der eigenen Leitung und wird nicht über den Koppler an die anderen Leitungen übertragen
Internruf	Möglichkeit zu Internrufen zwischen Innenstationen mit identischer Gruppenadresse	Teilnehmeradresse der anderen Innenstation (0 bis F) Funktioniert nur in der eigenen Leitung und wird nicht über den Koppler an die anderen Leitungen übertragen
Internaufschaltung	Verbindung zwischen 2 Innenstationen ohne Rufton. Die beiden Stationen müssen zur gleichen Gruppe gehören	Teilnehmeradresse der anderen Innenstation (0 bis F) Keine gleichzeitige Funktion mit den zu aktivierenden Innenstationen. Funktioniert nur in der eigenen Leitung und wird nicht über den Koppler an die anderen Leitungen übertragen
Türöffner direkt	Möglichkeit zur Entriegelung der Tür über eine Innenstation, ohne vorherigen Ruf von der Türstation aus	Gruppenadresse der Türstation (0 bis F) Funktioniert nur in der eigenen Leitung und wird nicht über den Koppler an die anderen Leitungen übertragen
Video parallel	Möglichkeit zur Videoanzeige auf einer Innenstation, während eine Audiostation den Ruf entgegengenommen hat. Die beiden Stationen müssen zur gleichen Gruppe gehören	Teilnehmeradresse der anderen Innenstation (0 bis F) Funktioniert nur in der eigenen Leitung und wird nicht über den Koppler an die anderen Leitungen übertragen
Internruf F	Möglichkeit zu Internrufen an Innenstationen mit Gruppenadresse F	Teilnehmeradresse der anderen Innenstation (0 bis F) Funktioniert nur in der eigenen Leitung und wird nicht über den Koppler an die anderen Leitungen übertragen

⁷⁾ Es ist möglich, diese Funktion über ein mobiles Endgerät zu aktivieren / zu deaktivieren, wenn das System mit einem „Access Gate“ verbunden ist.

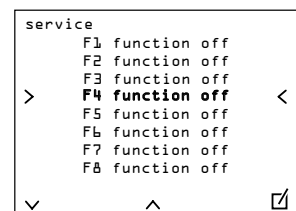
i Eine detaillierte Beschreibung dieser Funktionen finden Sie unter <http://www.hager.de>.

Konfiguration einer Sonderfunktion

- Rufen Sie die **Service**-Seite auf. Dort werden die 8 Sonderfunktionen angezeigt.

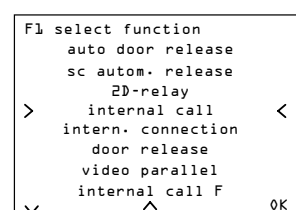
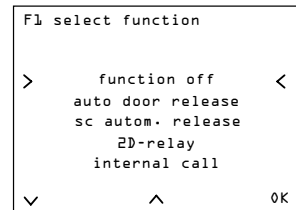


- Verwenden Sie die Bedientasten < / >, um eine der Funktionen von F1 bis F8 auszuwählen, und bestätigen Sie dann mit der Taste ⊏.



Wenn keine Funktion programmiert wurde, werden die 8 Funktionen wie folgt angezeigt: „F1...F8 Funktion aus“.

- Nach Auswahl einer Funktion (beispielsweise F1) wird die Liste der Sonderfunktionen auf der **Funktionsauswahl**-Seite angezeigt. Wählen Sie die gewünschte Sonderfunktion mit den Befehlen < / > und bestätigen Sie mit der Taste **OK**.



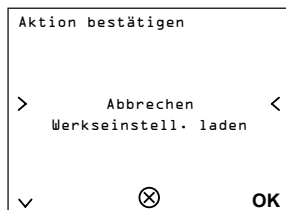
i Nach Auswahl der Sonderfunktion und des entsprechenden Parameterwerts wird die Seite der Sonderfunktionen im Hauptmenü angezeigt.

Zurücksetzen auf Werkseinstellungen

Die Geräte-Software lässt sich auf Werkseinstellungen zurücksetzen. Die DIP-Schalter-Konfiguration bleibt unverändert.

- Unter **Service** (19) mit < / > die Option **Werkseinstell. laden** wählen und mit ⊏ bestätigen.

Eine Abfrage erscheint:



- Mit < / > **Werkseinstell. laden** wählen und mit **OK** die Software zurücksetzen.

oder:

- Mit **OK** die Aktion abbrechen.

Anhang

Technische Daten

Versorgungsspannung X/X über Bus	22 ... 24 V=
Stromaufnahme (Betrieb)	max. 220 mA
Stromaufnahme (Stand-by)	≈ 12 mA
Schalldruckpegel Rufton über Lautsprecher im Abstand 0,5 m	78 dB(A)
Gesprächslautstärke (Freisprechen)	max. 65 dB(A)
TFT-Displaygröße	3,5"
Auflösung Grafikdisplay	320 x 240 px
Schutzart	IP30
Betriebstemperatur	5 °C ... 50 °C
Anschlussklemmen für Leiterquerschnitt	max. 0,75 mm²
Abmessungen inklusive Designrahmen (B x H x T)	93 x 163,5 x 16 mm
Ruftonlautstärke (Signal)	nach EN 50486

Normen

Ruftonlautstärke (Signal) nach EN 50486



Korrekte Entsorgung dieses Produkts (Elektromüll). (Anzuwenden in den Ländern der Europäischen Union und anderen europäischen Ländern mit einem separaten Sammelsystem). Die Kennzeichnung auf dem Produkt bzw. auf der dazugehörigen Literatur gibt an, dass es nach seiner Lebensdauer nicht zusammen mit dem normalen Hausmüll entsorgt werden darf. Entsorgen Sie dieses Gerät bitte getrennt von anderen Abfällen, um der Umwelt bzw. der menschlichen Gesundheit nicht durch unkontrollierte Müllbeseitigung zu schaden. Recyceln Sie das Gerät, um die nachhaltige Wiederverwertung von stofflichen Ressourcen zu fördern. Private Nutzer sollten den Händler, bei dem das Produkt gekauft wurde, oder die zuständigen Behörden kontaktieren, um in Erfahrung zu bringen, wie sie das Gerät auf umweltfreundliche Weise recyceln können. Gewerbliche Nutzer sollten sich an ihren Lieferanten wenden und die Bedingungen des Kaufvertrags konsultieren. Dieses Produkt darf nicht zusammen mit anderem Gewerbemüll entsorgt werden.