

Kurzanleitung Montage WS1 Color

Artikelnummern
60145, 60135-60138 (weiß)
60146, 60139-60142 (alu)



Achtung Netzspannung! Die VDE-Bestimmungen sind zu beachten. Installation, Prüfung, Inbetriebnahme und Fehlerbehebung des Geräts dürfen nur von einer Elektrofachkraft (lt. VDE 0100) durchgeführt werden.

Vorbereitung des Montageorts

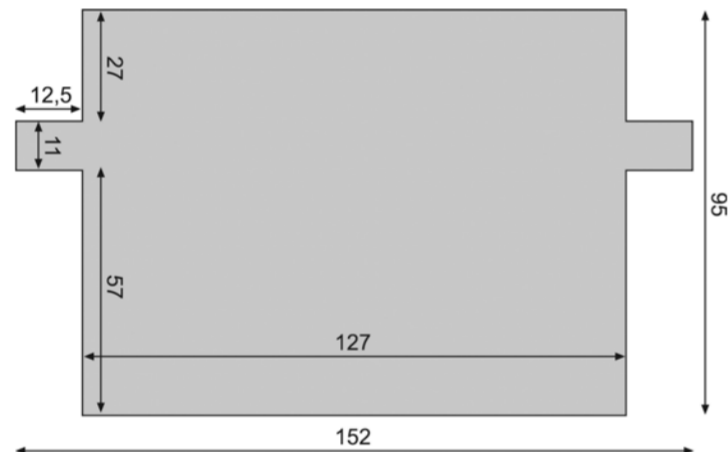
Das Gerät darf nur in trockenen Innenräumen installiert und betrieben werden. Betauung vermeiden.

Das Gerät wird unter Putz installiert. Achten Sie bei der Wahl des Montageorts bitte darauf, dass die Messergebnisse des integrierten Temperatur-/Feuchtesensors möglichst wenig von äußeren Einflüssen verfälscht werden. Mögliche Störquellen sind:

- Direkte Sonnenbestrahlung
- Zugluft von Fenstern oder Türen
- Zugluft aus Rohren, die von anderen Räumen in den Unterputzkasten führen
- Erwärmung oder Abkühlung des Baukörpers, an dem das Gerät montiert ist, z. B. durch Sonneneinstrahlung, Heizungs- oder Kaltwasserrohre
- Anschlussleitungen, die aus einem kälteren oder wärmeren Bereich zum Gerät führen

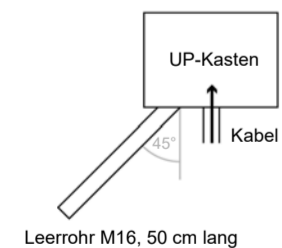
Ausschnittmaße Unterputzkasten in mm:

(Tiefe ca. 62 mm)

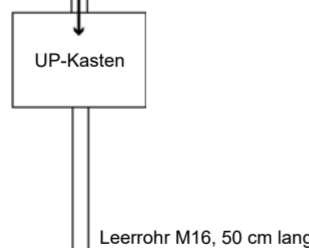


Um die Funk-Kommunikation zu verbessern, kann eine externe Antenne angeschlossen werden. Bei der Installation sollte darum ein **50 cm langes Leerrohr** unterhalb des Unterputzkastens angebracht werden, in dem die externe Antenne platziert werden kann (Gesamtgröße der Antenne ca. 565 x 8 x 5, L x B x H in mm):

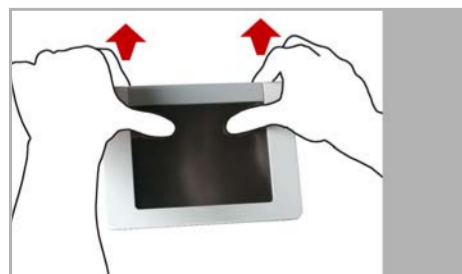
Leerrohr schräg nach unten
(Bei Kabelzuführung von oben oder von unten)



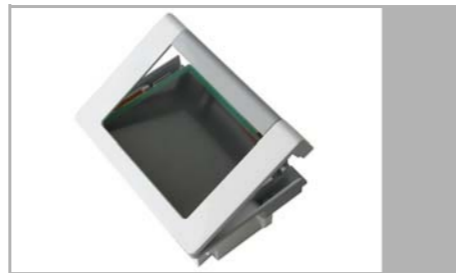
Leerrohr senkrecht nach unten
(Nur bei Kabelzuführung von oben!)



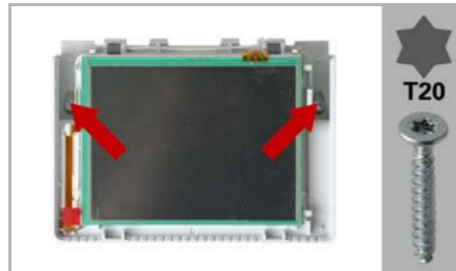
Vorbereitung zur Montage



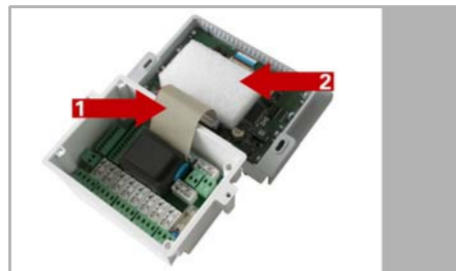
Lösen Sie den Rahmen an den oberen Ecken, indem Sie ihn nach vorne ziehen. Dabei können Sie die Daumen auf dem Display abstützen.



Nehmen Sie den Rahmen erst oben, dann unten ab.



Das Gehäuseunterteil ist mit 2 Schrauben am Unterputzkasten befestigt: Lösen Sie die Schrauben.



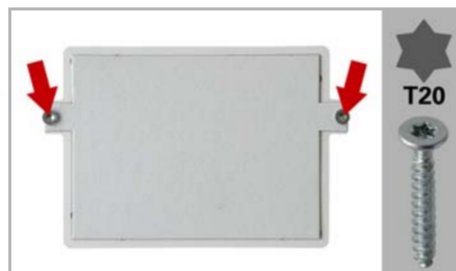
Nehmen Sie das Gehäuseteil mit der Displayplatine ab. Das Display ist mit einem Flachbandkabel (1) mit der Platine im Unterputzkasten verbunden. Lösen Sie den Stecker um das Oberteil entfernen zu können.

Entfernen Sie die Transportsicherung (2).

Montage in der Wand



Entfernen Sie zum Montieren des Unterputzkastens die Platine und bewahren Sie sie an einem schmutzgeschützten Ort auf. **Sie darf niemals Staub oder Feuchtigkeit ausgesetzt werden!**



Zum Einputzen schrauben Sie die Putzabdeckung (Pappe) mit den beiliegenden Schrauben auf den Unterputzkasten auf.

Hohlwand-Montage

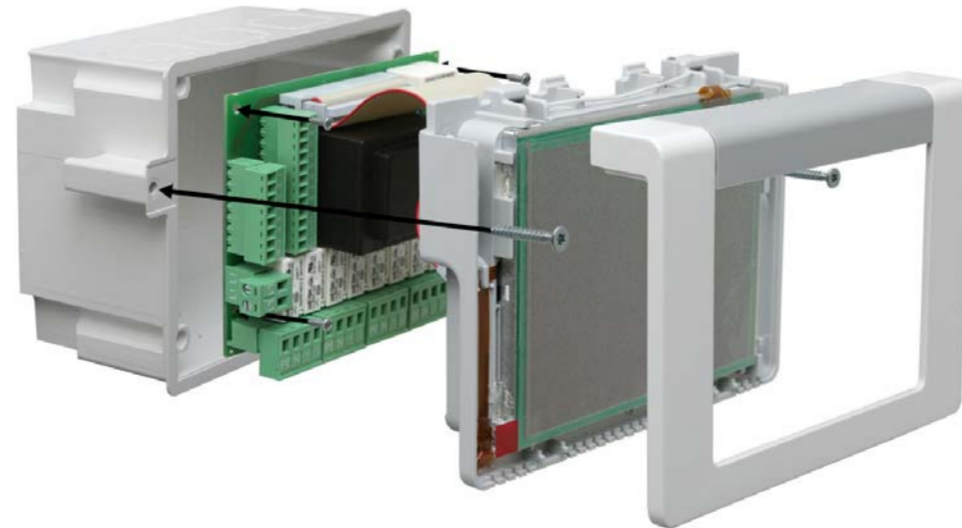


Klemmen Sie den Unterputzkasten mit den vier beiliegenden Schrauben an der Wand fest.

Der Beutel mit den Montageschrauben befinden sich bei Auslieferung im Unterputzkasten der Steuerung.

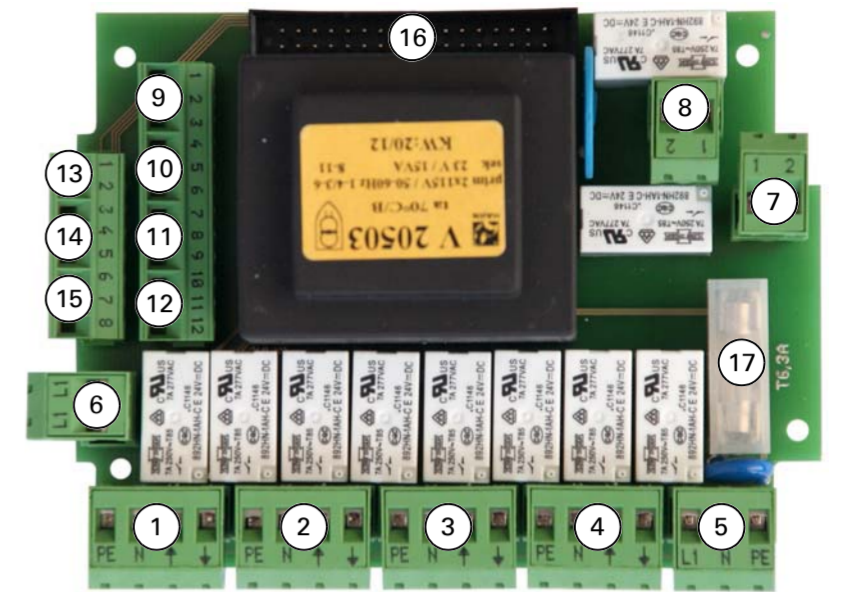
Anschluss und Montage der Steuerungseinheit

Bitte führen Sie bei der elektrischen Montage alle Anschlussleitungen durch die untere oder obere Seitenwand in den Unterputzkasten ein. Halten Sie dabei die einzelnen Anschlussdrähte kurz, um lange Reserveschleifen zu verhindern.



Nach der Verkabelung schließen Sie das Flachbandkabel an der Displayplatine an. Achten Sie darauf, dass die Transportsicherung (Schaumstoff) entfernt ist und entfernen Sie auch die Display-Schutzfolie (rote Lasche). Schrauben Sie das Gehäuseunterteil auf den Unterputzkasten. Setzen Sie den Rahmen auf das Gehäuseunterteil auf. Dazu wird der Rahmen erst unten eingehängt und dann oben zugeklappt und eingerastet.

Aufbau der Anschlussplatine WS1 Color

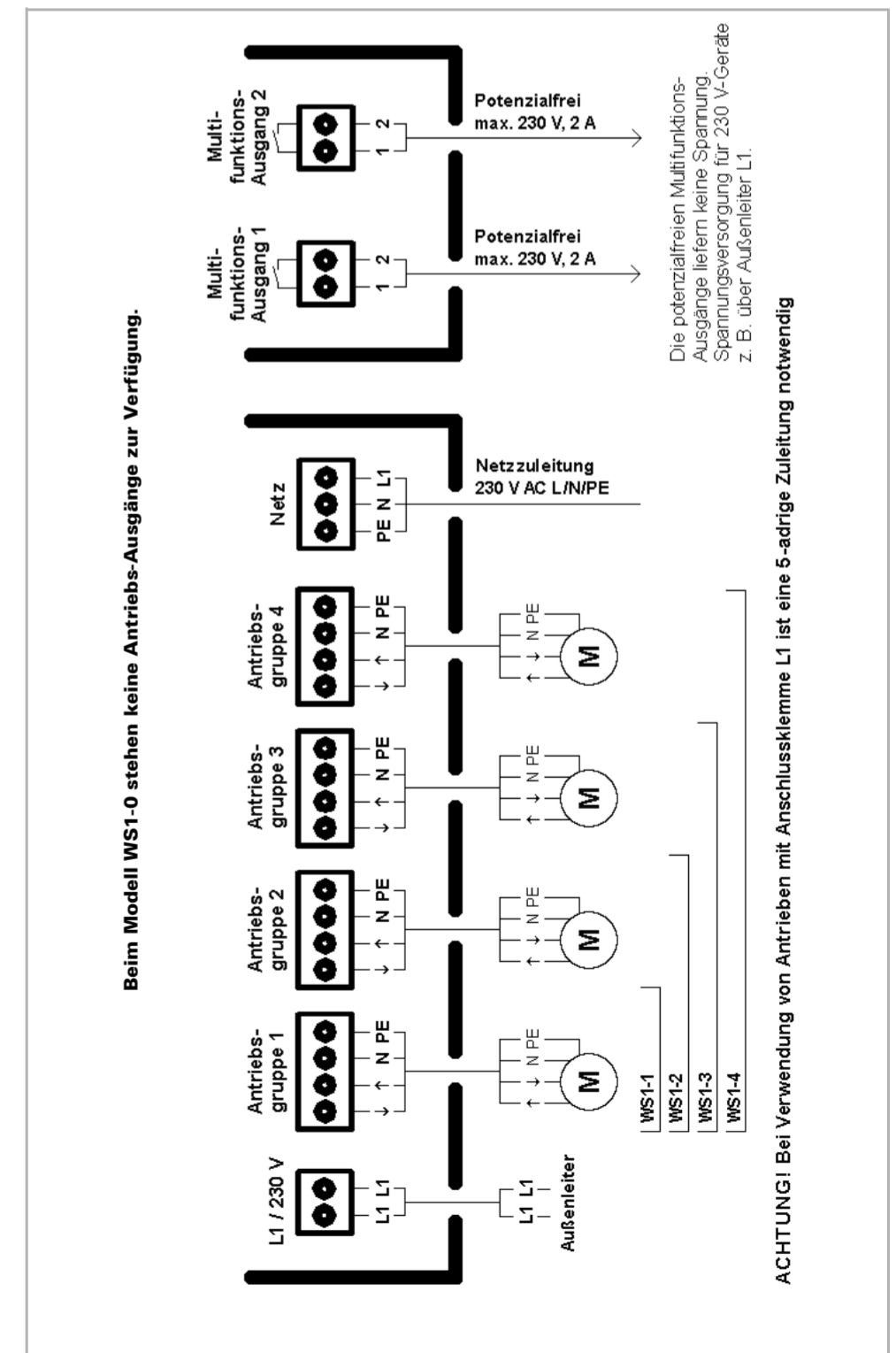


- | | |
|---|---|
| 1 Antriebsgruppe (AG) 1 | 13 Wetterstation (Klemme 1-2) |
| 2 AG 2 3 AG 3 4 AG 4 | 14* Multifunktions-Eingang 1 (3: +12V 4: GND 5: IN) |
| 5 Netzanschluss L/N/PE 230 V/50 Hz | 15* Multifunktions-Eingang 2 (6: +12V 7: GND 8: IN) |
| 6 Außenleiter L1 | 16 Steckbuchse Flachkabel zum Display |
| 7 Multifunktions-Ausgang 1 (potenzialfrei) | 17 Feinsicherung T6,3 A |
| 8 Multifunktions-Ausgang 2 (potenzialfrei) | |
| 9 Wandtaster 1 (1: +12V 2: Auf 3: Ab) | |
| 10 Wandtaster 2 (4: +12V 5: Auf 6: Ab) | |
| 11 Wandtaster 3 (7: +12V 8: Auf 9: Ab) | |
| 12 Wandtaster 4 (10: +12V 11: Auf 12: Ab) | |

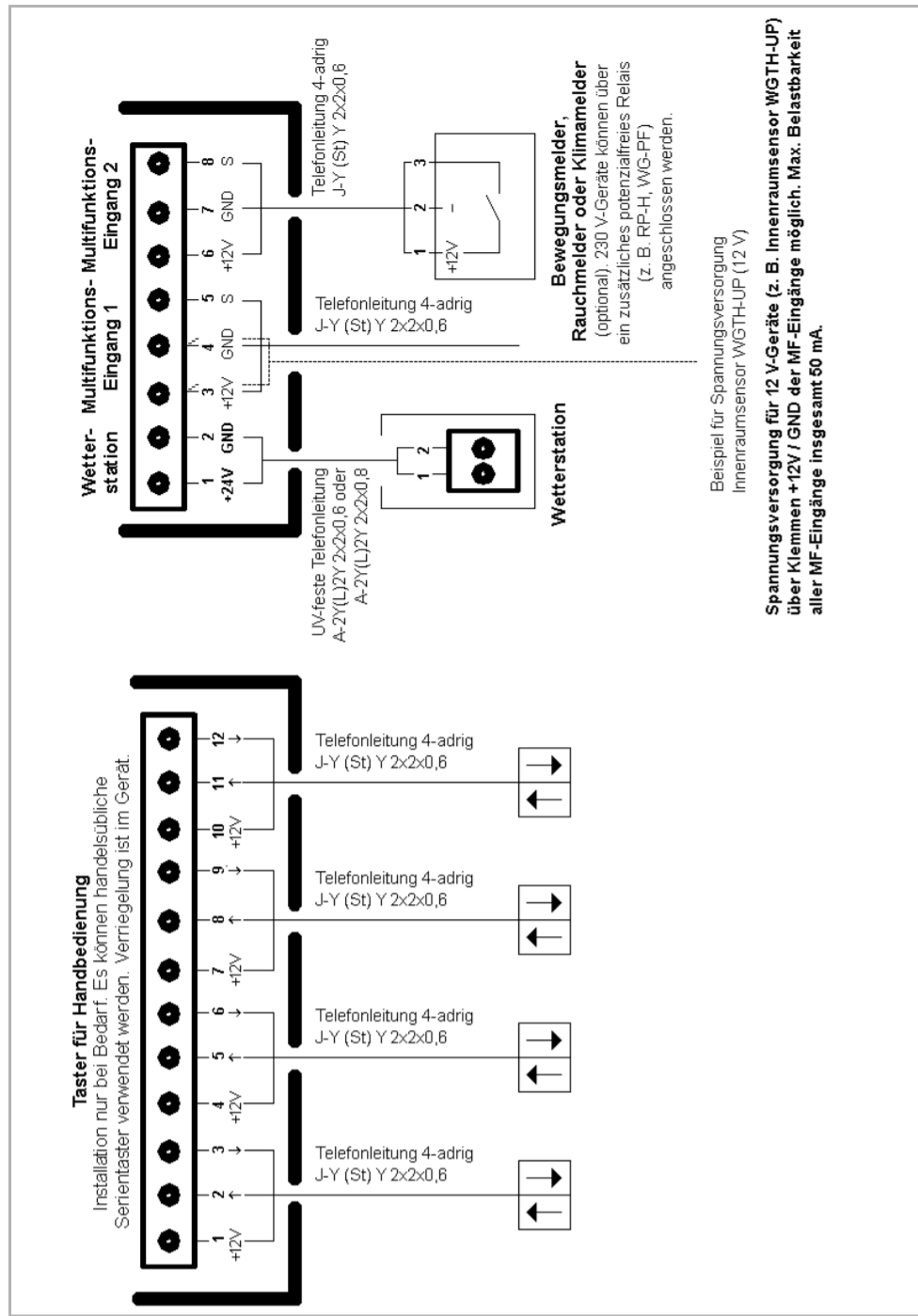
* Spannungsversorgung z. B. WGTH-UP über MF-Eingänge möglich: Nr. 14, Klemme 3(+), 4(-) und Nr. 15, Klemme 6(+), 7(-), max. insg. 50 mA.

Anschlusspläne

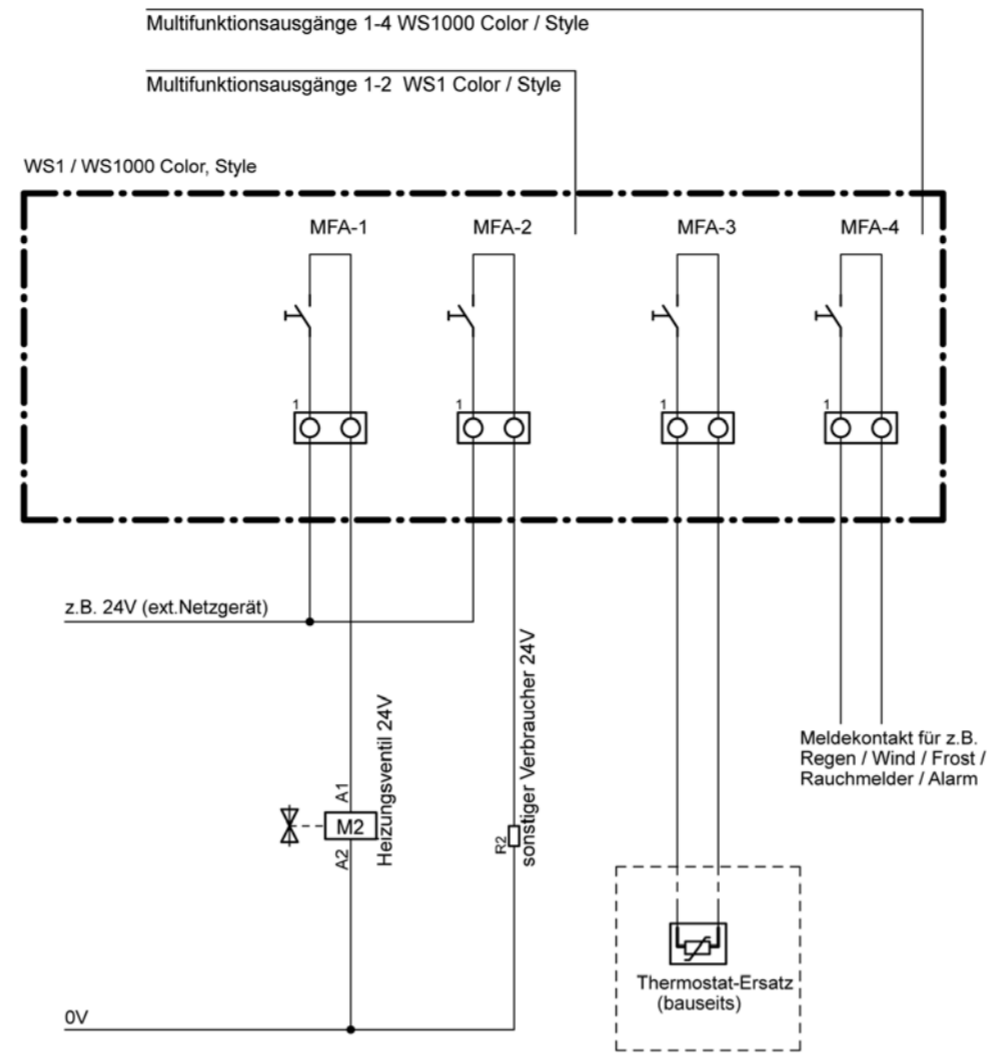
Antriebs- und MF-Ausgänge WS1:



Eingänge bei WS1:



Niederspannungs-Verbraucher und potenzialfreie Kontakte an MF-Ausgängen anschließen



Anschlussbeispiele für Multifunktions-Ausgänge

230 V-Verbraucher an MF-Ausgängen anschließen

