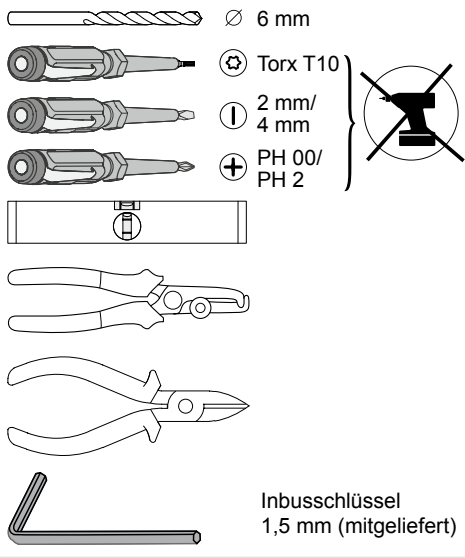


2D

RER5..Y, RER6..Y  
**Türstation für ELCOM.HOME Set**  
**Video zur Aufputzmontage:**  
- 1 Taste RER5..Y  
- 2 Tasten RER6..Y

**Benötigtes Werkzeug**



**Sicherheitshinweise**

Einbau und Montage elektrischer Geräte dürfen nur durch eine Elektrofachkraft gemäß den einschlägigen Installationsnormen, Richtlinien, Bestimmungen, Sicherheits- und Unfallverhütungsvorschriften des Landes erfolgen.

Bei Installation und Leitungsverlegung die für SELV-Stromkreise geltenden Vorschriften und Normen einhalten.

Diese Anleitung ist Bestandteil des Produktes und muss beim Endkunden verbleiben.

**Geräteaufbau**

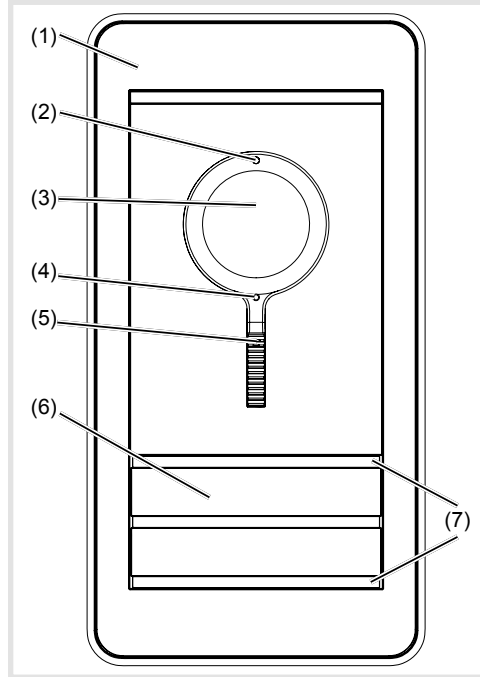


Bild 1: Frontseite

- (1) Dekorplatte
- (2) Mikrofon
- (3) Kamera
- (4) Fixierschraube für Kamera (Inbusschlüssel beiliegend)
- (5) Dämmerungssensor für Ruftasten-Hinterleuchtung/Lautsprecher
- (6) Tastenfeld mit Ruftastern
- (7) Abdeckstreifen für Demontageschutz

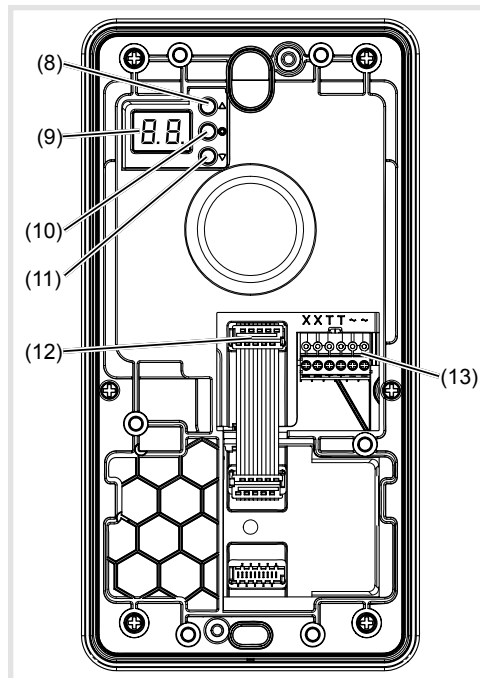


Bild 2 : Innenansicht

- (8) Einstelltaste Aufwärts ▲
- (9) 7-Segment-Anzeige
- (10) Auswahl taste ○
- (11) Einstelltaste Abwärts ▼
- (12) Modul-Verbindungskabel
- (13) Anschluss-Klemmblock

**Funktion**

Die Türstation funktioniert mit einem Zweidraht-Bussystem und ermöglicht die Kommunikation über Ton und Bild.

**Bestimmungsgemäßer Gebrauch**

- Aufputzmontage
- nicht kompatibel zu Sprechanlagen anderer Hersteller
- zum Gebrauch im Außenbereich geeignet

**Produkteigenschaften**

- vollständig vormontiert
- Namensschildwechsel von vorne ohne Spezialwerkzeug
- Ein-Mann Inbetriebnahme
- Ruftaster mit Quittierungston (programmierbar) und taktiler Rückmeldung
- Ruftaste auch als Licht- oder Türöffner-Taste sowie ohne Funktion einstellbar
- langlebige, homogene weiße LED Ruftasten-Hinterleuchtung
- dämmerungsgesteuerte Ruftasten-Hinterleuchtung mit einstellbarer Einschalthelligkeit
- bruch sichere, flächenbündige Ruftasten
- Farbkamera
- unsichtbare, blendfreie IR LED Nachtbeleuchtung
- temperaturgesteuerte Kameraheizung für klare Sicht
- kratzfeste Kameraabdeckung
- Lautsprecher und Mikrofon sabotagegeschützt
- Lautstärke und Mikrofonempfindlichkeit einstellbar
- Türöffnerkontakt auf 1 ... 10 s einstellbar
- Türöffnen ohne vorherigen Ruf in Ein-Türanlagen einstellbar

**Bedienung**

**Ruf aufbauen (Klingeln)**

- Den dem gewünschten Teilnehmer zugeordneten Ruftaster betätigen.  
Wurde diese Funktion konfiguriert, wird die Ruftaster-Betätigung mit einem Quittierungston bestätigt. Die adressierten Innenstationen werden gerufen.

**Licht einschalten**

- Ein Ruftaster ist für die Beleuchtungssteuerung konfiguriert und gekennzeichnet (Lichteinlage beiliegend).
- Ruftaster für die Beleuchtung betätigen.  
Wurde diese Funktion konfiguriert, wird die Ruftaster-Betätigung mit einem Quittierungston bestätigt. Der Lichtkontakt einer Strangversorgung wird für die eingestellte Zeit geschlossen.

**Reinigung und Pflege**

- Zur Reinigung und Pflege werden handelsübliche Produkte für die Pflege von Kunststoffteilen empfohlen.
- ❗ Keine Stahlwolle, Stahlbürsten oder Ähnliches zur Reinigung verwenden, damit die Oberfläche nicht beschädigt wird.

## Informationen für die Elektrofachkraft

### Montage und elektrischer Anschluss



#### GEFAHR!

**Elektrischer Schlag bei Berühren spannungsführender Teile in der Einbaumgebung!**

**Elektrischer Schlag kann zum Tod führen!**

**Vor Arbeiten an Gerät oder Last alle zugehörigen Leitungsschutzschalter freischalten. Spannungsführende Teile in der Umgebung abdecken!**

Bei der Installation von Türkommunikations-Anlagen sind die allgemeinen Sicherheitsbestimmungen für Fernmeldeanlagen nach VDE 0800 zu beachten:

- getrennte Führung von Netz- und Türkommunikations-Leitungen mit einem Mindestabstand von 10 cm
- Trennsteg zwischen Netz- und Türkommunikations-Leitungen in gemeinsam genutzten Kabelkanälen
- Verwendung handelsüblicher Fernmeldeleitungen, z. B. J-Y(St) Y mit 0,8 mm Durchmesser

#### Busleitungen

- J-Y(ST)Y oder A-2Y(L)2Y  
Verseiltes Adernpaar verwenden  
Empfehlung weiß/gelb
- CAT  
Verseiltes Adernpaar verwenden  
Empfehlung orange/weiß
- YR  
Nebeneinander liegende Adern verwenden

#### Türstation montieren

Die Anschlussleitungen und die Innenstationen sind unter Berücksichtigung der maximalen Leitungslängen und Dämpfungen an der Strangversorgung angeschlossen (siehe Bedienungsanleitung Strangversorgung).

- Dekorplatte (1) mit Hilfe eines flachen Schraubendrehers abziehen (Bild 3).

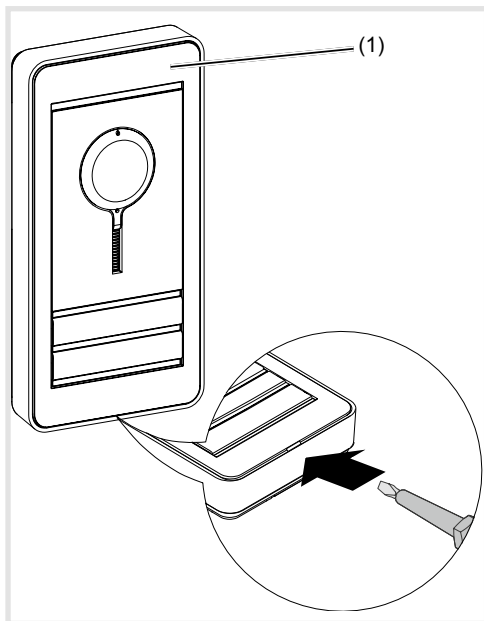


Bild 3: Abziehen der Dekorplatte

- Verwenden Sie einen Torx T10 Schraubendreher.
- Die beiden Schrauben (14) der Türstation lösen (Bild 4).

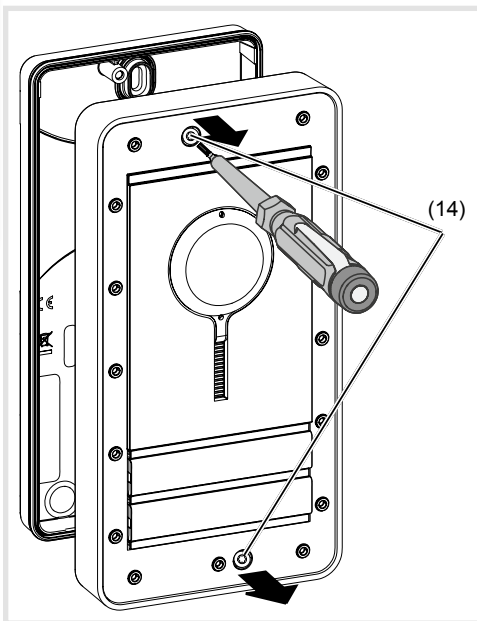


Bild 4: Erste Öffnung 1

(14) Schraube Torx T10

- Erstmaliges Öffnen des Gerätes: Schlitzschraubendreher mit 4 mm Klinge vorsichtig ca. 2 mm zwischen Montagesockel und Gehäuserand schieben. Montagesockel und Gehäuse mit vorsichtigen Hebelbewegungen voneinander trennen (Bild 5).

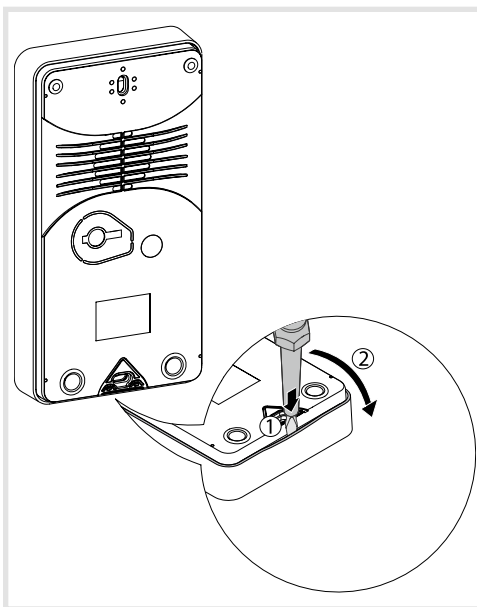


Bild 5: Erste Öffnung 2

- Mit einem spitzen Gegenstand (Stift, Schraube, starker Kupferdraht, etc.) die Membran durchstoßen, um die benötigte Öffnung zur Kabeldurchführung herzustellen (Bild 6).
- Führen Sie das Kabel ca. 170 mm durch die Membran.
- Halterung an der Wand positionieren, um die beiden Befestigungspunkte festzulegen (Bild 6).
- - Befestigungsschrauben und Dübel sind nicht im Lieferumfang enthalten.  
- Schrauben mit max. Ø 4 mm und einem Flachkopf mit max. Ø 8 mm verwenden (Keine Senkkopfschrauben).



#### ACHTUNG!

**Keinen Akkuschauber verwenden, Schrauben mit einem Schraubendreher anziehen.**

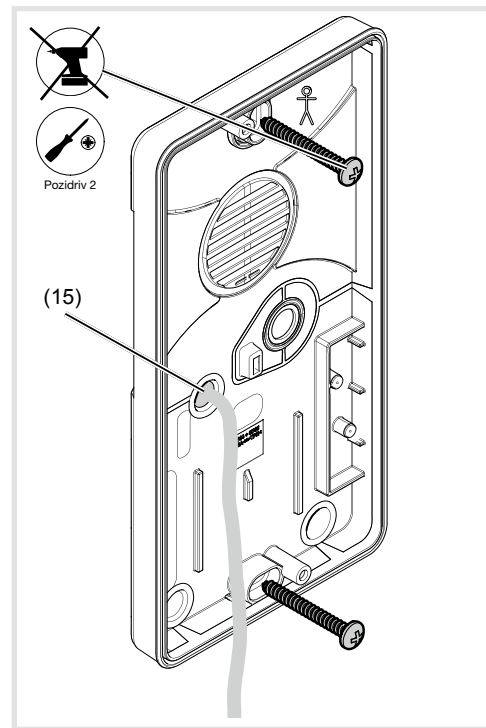


Bild 6: Befestigung der Sockelplatte (15) Kabeldurchführung

#### Türstation anschließen

- Anschlussklemme (13) aus dem Videomodul entnehmen (Bild 7).
- Adernpaar der 2Drht Busleitung an die Klemmen **XX** des Anschluss-Klemmblocks anschließen (Bild 7).
- Gegebenenfalls Türöffner-Leitung an die Klemmen **TT** des Anschluss-Klemmblocks (Bild 7 und 8) anschließen.

oder:

- Bei manipulationsgeschützter Installation den Türöffner an den Kontakt **der Strangversorgung** anschließen (Bild 9).
- Die Türöffner-Zuleitung darf zum Schutz vor Manipulation nicht durch die Türstation geführt werden.
- Für Ruftasten-Hinterleuchtung und Kameraheizung 12 V~ Zuleitung vom Netztransformator an die Klemmen **~** des Anschluss-Klemmblocks anschließen (Bild 7, 8 und 9).

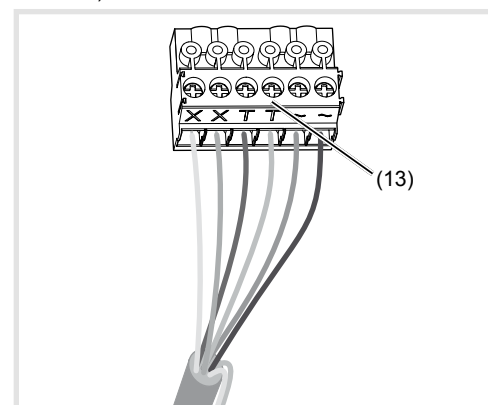
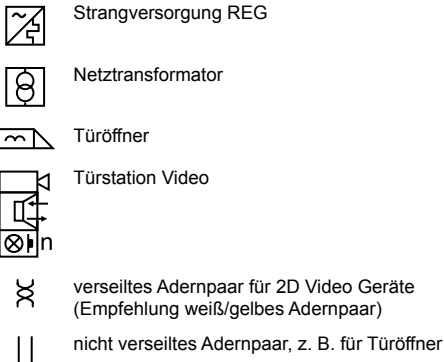


Bild 7: verdrahteter Anschluss-Klemmblock

- Der Anschluss als Etagen-Türstation ist der Bedienungsanleitung der Strangversorgung zu entnehmen.
- Anschluss-Klemmblock am Videoeinsatz aufstecken.

## Schaltzeichen und Elemente der Schaltpläne



- - Erden der Bus Strangversorgung (PE) erhöht die Störfestigkeit.
- Montieren Sie die Bus Strangversorgung in ausreichender Entfernung zu eventuellen elektrischen Störquellen (Funk- und Schnurlostelefone, Wi-Fi und IT-Geräte etc.).

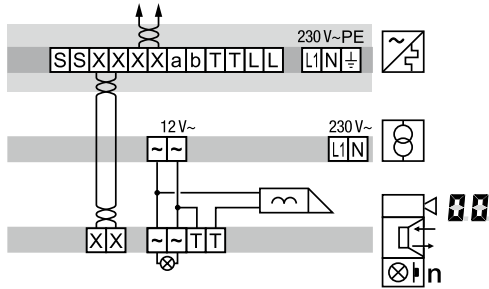


Bild 8: Türöffneranschluss an der Türstation

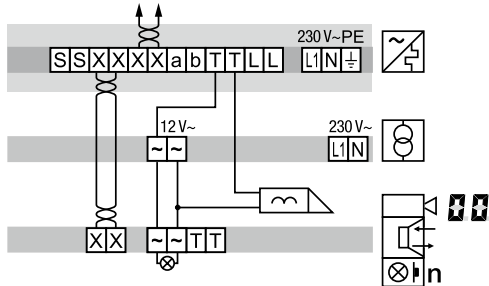


Bild 9: Anschluss der Türstation Video mit manipulationsgeschütztem Türöffner

## Systemeinstellungen aufrufen und verändern

Für die Systemeinstellungen (Bild 11) befinden sich auf der Rückseite des Videoeinsatzes 3 Bedientasten und eine zweistellige 7-Segment-Anzeige (Bild 2).

- Taste **▽ / ▲** betätigen.  
Gerät geht in den Einstell-Modus. Der erste Menüeintrag **Ab** wird angezeigt.
- Die Leserichtung der 7-Segment-Anzeige variiert um 180°, je nach dem mit welcher Taste **▽ / ▲** begonnen wird.
- Mit **▽ / ▲** den gewünschten Menüeintrag wählen (Bild 11).
- Mit **○** die Auswahl bestätigen.
- Nach 5 Sekunden ohne Betätigung erlischt die 7-Segment-Anzeige. Einstellungen werden übernommen. Das Gerät kehrt in den Normalbetrieb zurück.

## Werte einstellen

Der einzustellende Menüeintrag ist bestätigt und blinkt im Wechsel mit dem einzustellenden Wert.

- Taste **▽ / ▲** betätigen.  
Kurzer Tastendruck: Änderung des Wertes um eine Stufe.  
Langer Tastendruck: Durchlaufen der Werte. Nach Loslassen der Taste stoppt der Durchlauf.
- Eingestellten Wert mit **○** bestätigen.  
Das Gerät übernimmt die Einstellung und kehrt zum vorherigen Menüeintrag zurück.

## Ruftaster automatisch adressieren **AA**

Durch die automatische Ruftaster-Adressierung werden die Ruftaster den rückseitigen Steckverbindern wie folgt adressiert. Die Adressierung erfolgt automatisch von oben nach unten (Bild 10).

- Türstationen sind bereits ab Werk automatisch voradressiert.

Der Menüeintrag **AA** ist ausgewählt. **AA** blinkt im Wechsel mit dem Eintrag **00** für abbrechen.

- Mit **▽ / ▲** den Eintrag **00** für automatische Adressierung wählen.
- Mit **○** bestätigen.

Während der Adressierung flackert die Anzeige. Danach kehrt die Anzeige zum vorherigen Menüeintrag **AA** zurück.

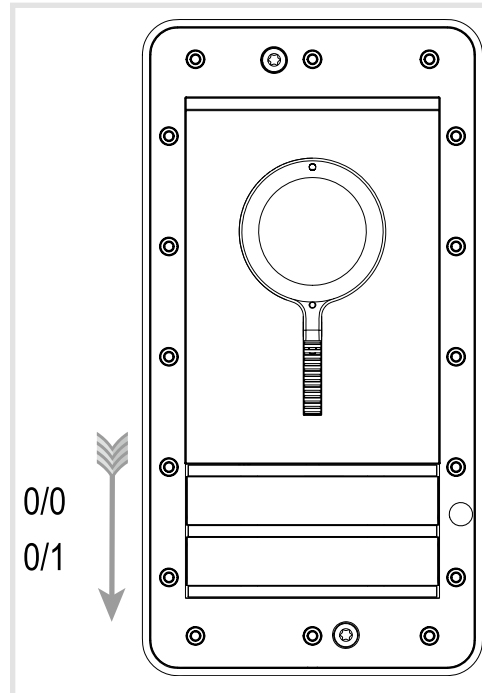


Bild 10: Modul-Adresse und automatische Ruftaster-Adressierung

## Einzel-Ruftaster Adresse/Funktion **Ab** einstellen

Der Menüeintrag **Ab** Einzel-Ruftaster Adresse/Funktion einstellen ist ausgewählt und blinkt.

- Einstellenden Ruftaster betätigen.  
Der Menüeintrag **Ab** blinkt im Wechsel mit der aktuellen Adresse/Funktion.
- Mit **▽ / ▲** die gewünschte Adresse **FF** ... **FF** oder Funktion **LL** für Licht-Taster, **EE** für Türöffner-Taster oder **--** für keine Funktion wählen.
- **Internruf<sup>1)</sup>**:  
In der Türkommunikations-Anlage sind Internrufe von Innenstation zu Innenstation möglich. Anders als bei Komfort Innenstationen stehen für den Internruf als Rufziele nur die festen Adressen **FF** und **FE** zur Verfügung.
- 1) Erfordert entsprechende Voreinstellung durch den Installateur (siehe: Innenstation/Erweiterte Einstellungen).
- Eingestellte Adresse/Funktion mit **○** bestätigen.  
Das Gerät übernimmt die Einstellung und kehrt zum vorherigen Menüeintrag **Ab** zurück.

## Gespeicherte Fehlercodes anzeigen **EE**

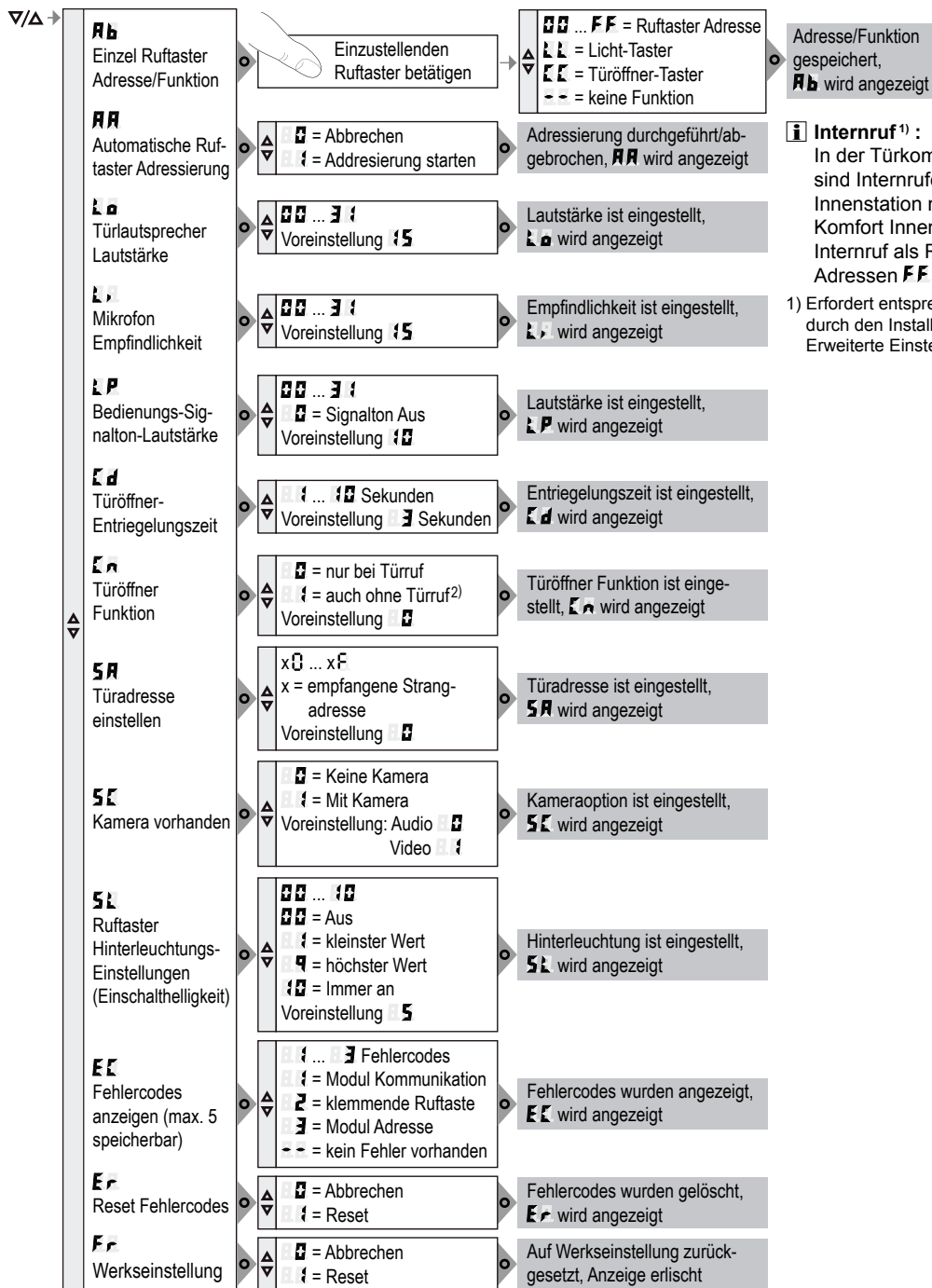
Im Betrieb auftretende Fehler des Videoeinsatzes und der Ruftaster-Module werden zur Diagnose im Fehlerspeicher des Videoeinsatzes gespeichert.

- Mit Taste **▽ / ▲** Menüeintrag **EE** wählen und mit **○** bestätigen  
Ist kein Fehlercode vorhanden, wird für 2 Sekunden **--** angezeigt und danach wieder **EE**.  
Sind Fehlercodes gespeichert, blinkt **EE** gefolgt von der Moduladresse und dem Fehlercode.
- Taste **▽ / ▲** betätigen, um gegebenenfalls weitere Fehlercodes aufzurufen.
- Taste **○** betätigen, um zum Menüeintrag **EE** zurückzukehren.

Fehlercode	Fehler-Ursache	Gegenmaßnahmen
<b>0f</b>	Kommunikationsfehler zwischen Kameraeinheit und Ruftaster-Modul. Nach 3-maligem Auftreten des Fehlers wird automatisch ein Anlagen-Reset durchgeführt und der Fehlercode generiert.	Wenn der Fehler weiterhin besteht, muss das Ruftaster-Modul ausgetauscht und adressiert werden.
<b>02</b>	klemmende Ruftaste	Ruftaster-Modul prüfen und bei Defekt austauschen und adressieren.
<b>03</b>	Das Schreiben der Ruftaster Adresse in das Ruftaster-Modul schlägt fehl.	Wenn der Fehler weiterhin besteht, muss das Ruftaster-Modul ausgetauscht und adressiert werden.

Tabelle 1: Fehlercodes und Gegenmaßnahmen

- Bei 5 gespeicherten Fehlercodes ist der Speicher erst zu löschen, damit neue Fehlercodes gespeichert werden können.
- Identische Fehlercodes werden nur einmalig gespeichert.



**i Internruf<sup>1)</sup> :**  
In der Türkommunikations-Anlage sind Internrufe von Innenstation zu Innenstation möglich. Anders als bei Komfort Innenstationen stehen für den Internruf als Rufziele nur die festen Adressen **FF** und **FE** zur Verfügung.

1) Erfordert entsprechende Voreinstellung durch den Installateur (siehe: Innenstation/Erweiterte Einstellungen).

2) Türöffner Funktion ohne Türruf nur in Ein-Tür Anlagen möglich

Bild 11: Übersicht Systemeinstellungen

### Türstation einsetzen

Die Systemeinstellungen sind abgeschlossen.

- Verwenden Sie einen Torx T10 Schraubendreher.
- Türstation auf die Halterung setzen und die beiden Schrauben an der Vorderseite festziehen (Bild 12).

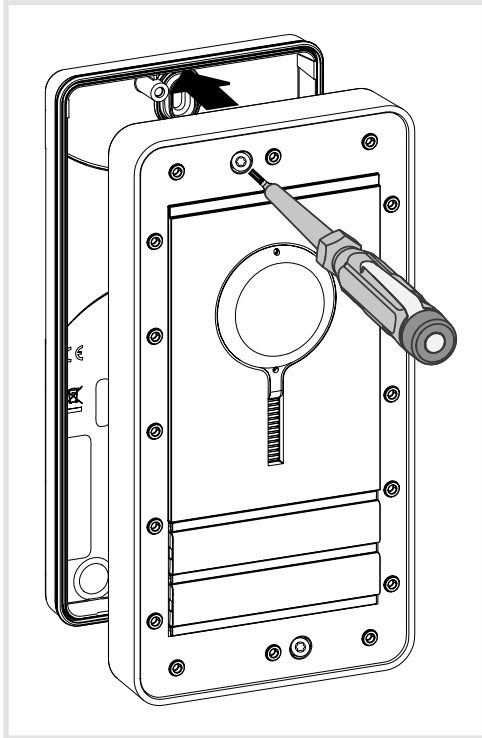


Bild 12: Türstation einsetzen

- Mitgelieferte Dekorplatte (1) auf die Türstation stecken, so dass der Clip-Mechanismus (16) nach unten weist (Bild 13).

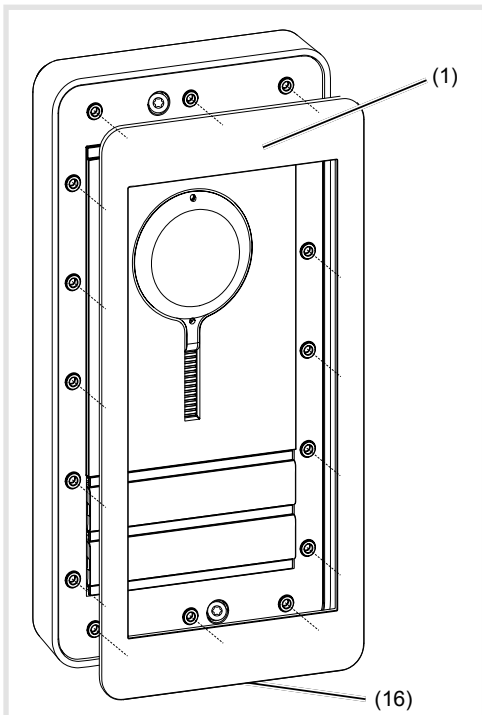


Bild 13: Aufsetzen der Dekorplatte (16) Clip-Mechanismus

### Kamera ausrichten

Um das Kamerabild an die Gegebenheiten vor Ort anzupassen, kann die Kamera ausgerichtet werden (Bild 14, 15 und 16).

Die Türstation ist installiert.

- Die Fixierschraube für die Kamera mit dem beiliegenden Inbusschlüssel 1,5 mm lösen (Bild 14).
- Eine Innenstation Video von der Türstation per Ruftaster rufen.

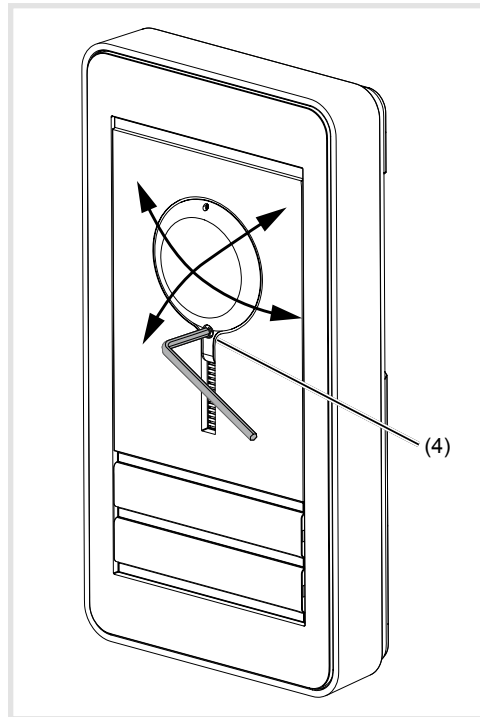


Bild 14: Ausrichtung der Kamera

- Kamera ausrichten (Bild 15/16). Der Eingangsbereich ist auf dem Display der Innenstation Video gut einsehbar.
- Kamera mit der Schraube (4) wieder fixieren.

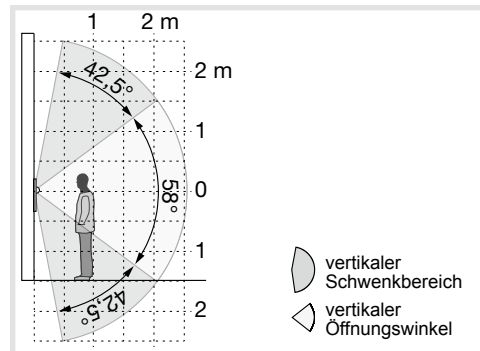


Bild 15: Vertikale Kameraausrichtung

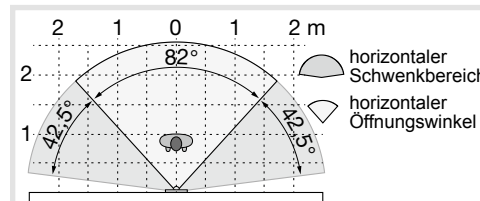


Bild 16: Horizontale Kameraausrichtung

### Ruftaster beschriften

- Ruftaster einseitig gedrückt halten. Auf der gegenüberliegenden Seite wird die Hebelöffnung (17) für einen Schraubendreher zugänglich.
- Schraubendreher in der Hebelöffnung (17) ansetzen und Arretierung lösen (Bild 17).
- Abdeckblende mit Namensschild-Einlage abnehmen.

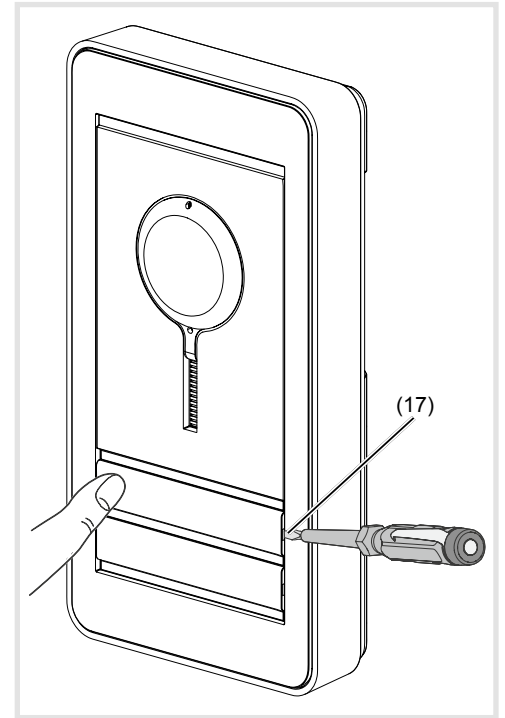


Bild 17: Namensschild Abdeckung lösen (17) Hebelöffnung

- Bei Bedarf Namensschild-Einlage beschriften.
- Beschriftete Namensschild-Einlage, vorbereitete Folie oder vorbereitetes Beschriftungsband in die Abdeckblende einlegen und Abdeckblende aufdrücken.

- Als Namensschild-Einlage kein Papier verwenden, da Feuchtigkeit und UV-Licht Papier und Beschriftung beschädigen.
- Zur Beschriftung eignet sich UV-beständige Folie mit Laser-Bedruckung sowie Beschriftungsgeräte für Beschriftungsbänder<sup>3)</sup>:
  - kleine Tasten - 12 mm
  - mittlere Tasten - 30 mm.

3) Eine Beschriftungsschablone für DIN A4 Laser-Folie finden sie auf unserer Homepage [www.hager.de](http://www.hager.de) als Download.

Wir empfehlen eine Beschriftung weiß auf schwarz.

## Ruftaster-Modul Aufsatz demontieren

Bei Reinigung oder Austausch kann der Ruftaster-Modul Aufsatz von vorne demontiert werden.

- Die verriegelnden Abdeckstreifen (7) oben und unten mit dem Schraubendreher nach vorne hebeln und entnehmen (Bild 18).

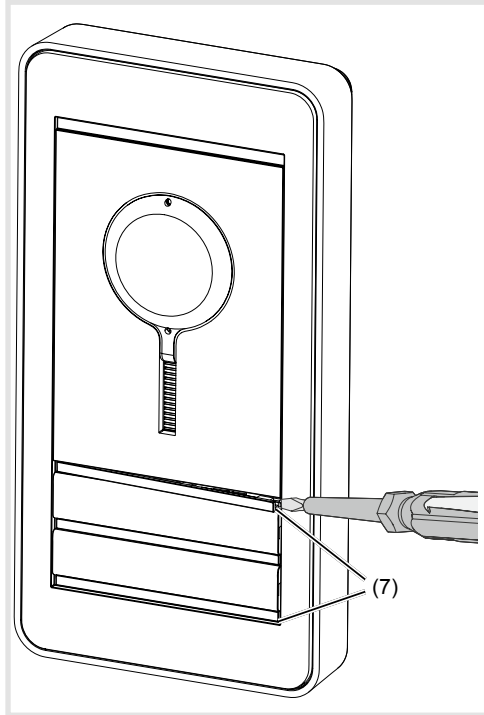


Bild 18: Lösen der Abdeckstreifen

- Ruftaster-Modulaufsatz mit einem Schraubendreher, der in die Hebelöffnung eingesetzt wird, öffnen und nach vorne ziehen (Bild 19).

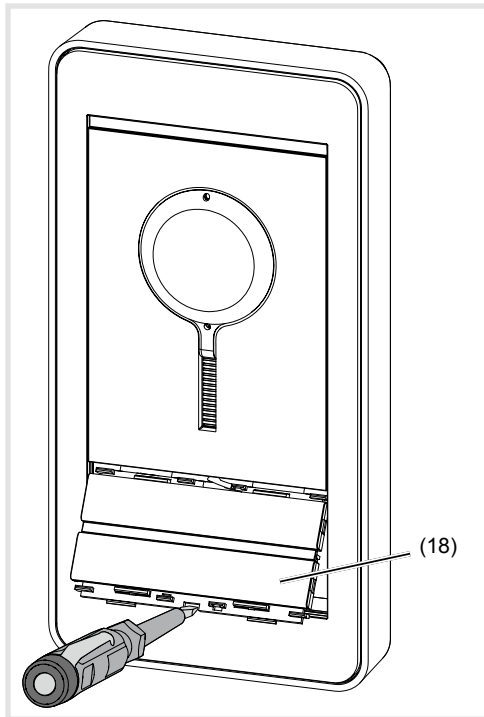


Bild 19: Demontage Ruftaster-Modul Aufsatz

(18) Ruftaster-Modul Aufsatz

- Defekte Aufsätze können nur durch Aufsätze mit gleicher Tastenanzahl ersetzt werden.
- Zu tauschendes Modul entnehmen und das neue Modul in umgekehrter Reihenfolge montieren.

## Austausch eines Moduls

Türstation ist demontiert (Bild 3).

- Anschluss-Klemmenblock (13) am Videoeinsatz abziehen (Bild 7).
- Schrauben (19) der hinteren Modulhalterung (20) mit einem Schraubendreher lösen und diese dann abziehen (Bild 20).
- Steckverbinder der Verbindungsleitungen des zu tauschenden Modul-Verbindungskabel (12) abziehen (Bild 2).

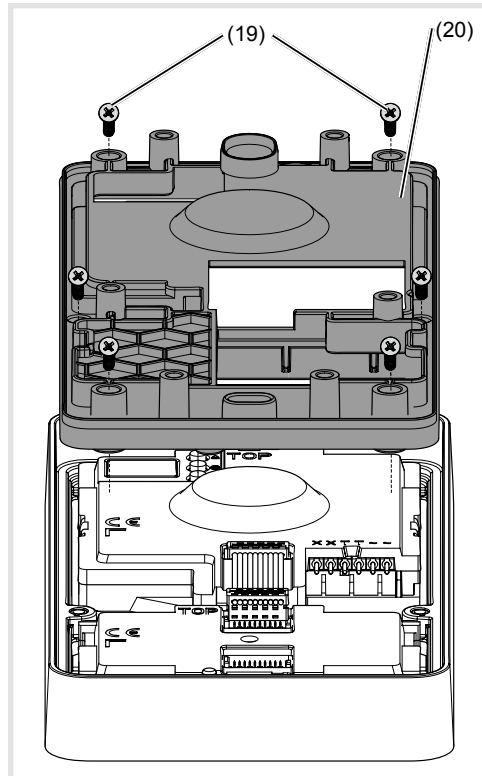


Bild 20: Demontage der Modulhalterung

(19) Schrauben

(20) Modulhalterung

Video-Modul und Ruftaster-Modul können abgenommen werden.

- Für den Betrieb der Türstation ist eine Adressierung des Moduls automatisch oder manuell erforderlich.

## Anhang

### Technische Daten

Betriebsspannung	22 ... 24 V=
Kamera Stromaufnahme (Stand-by)	ca. 8 mA
Kamera Stromaufnahme (Betrieb)	max. 240 mA
Kamera Heizung Stromaufnahme (Betrieb)	100 mA
Strom Namensschild-Hinterleuchtung je Ruftaster-Modul	45 mA

Menü-Einstellung	Hinterleuchtung Ein	Hinterleuchtung Aus
0	Dauer Aus	
1	≈ 750 lx	≈ 1600 lx
2	.	.
3	.	.
4	.	.
5	.	.
6	.	.
7	.	.
8	.	.
9	≈ 60 lx	≈ 110 lx
10	Dauer Ein	

Tabelle 2: Schalthelligkeit Namensschild-Hinterleuchtung

Türöffnerkontakt T/T potenzialfrei max. 24 V/1 A

Türöffner-Entriegelungszeit 1 ... 10 s

Kamera Öffnungswinkel horiz./vertikal 82°/58°

Öffnungswinkel Schwenkbereich horizontal/vertikal 42,5°

Kamera Auflösung 500 x 582 px

Empfohlene Kamera Montagehöhe 1,5 m

Inbus 1,5 mm Kamera-Fixierschraube M2 x 10 mm

Schutzart IP54

Schutzart (Stoßfestigkeitsgrad) IK07

Durchschnittliche Luftfeuchtigkeit 5 % bis 75 %  
ohne Kondensation bei 25 °C,  
kann innerhalb eines Jahres 30 Tage  
lang zwischen 85 % und 95 % liegen

Betriebstemperatur -20°C ... +55°C

Einschalttemperatur

Kameraheizung weniger als ca. 20°C

Lager-/Transporttemperatur -30°C ... +80°C

Anschlussklemmen für Leiterdurchmesser 0,5 ... 0,8 mm

Abmessungen:

Ruftaster-Taste klein 75,8 x 14,5 mm

Namensschild-Einlage klein 72,1 x 12 mm

Ruftaster-Taste mittelgroß 75,8 x 32,6 mm

Namensschild-Einlage mittelgroß 72,1 x 30,1 mm

Stärke Namensschild-Einlage max. 0,5 mm

Abmessungen Türstation

Video Front (W x H x D) 100 x 191 x 29,5 mm.



