

2D

REQ5..Y, REQ6..Y, REQ7..A,
REQ8..A

Türstation Video 2Draht

Sicherheitshinweise

Einbau und Montage elektrischer Geräte dürfen nur durch eine Elektrofachkraft gemäß den einschlägigen Installationsnormen, Richtlinien, Bestimmungen, Sicherheits- und Unfallverhütungsvorschriften des Landes erfolgen.

Bei Installation und Leitungsverlegung die für SELV-Stromkreise geltenden Vorschriften und Normen einhalten.

Diese Anleitung ist Bestandteil des Produktes und muss beim Endkunden verbleiben.

Geräteaufbau

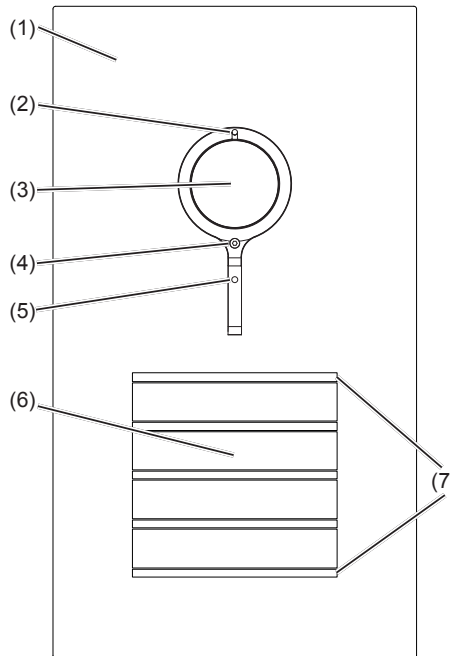


Bild 1: Frontseite

- (1) Edelstahl Frontplatte
- (2) Mikrofon
- (3) Kamera
- (4) Fixierschraube für Kamera (Inbusschlüssel beiliegend)
- (5) Dämmerungssensor für Ruftasten-Hinterleuchtung/Lautsprecher
- (6) Tastenfeld mit Ruftastern
- (7) Abdeckstreifen für Demontageschutz

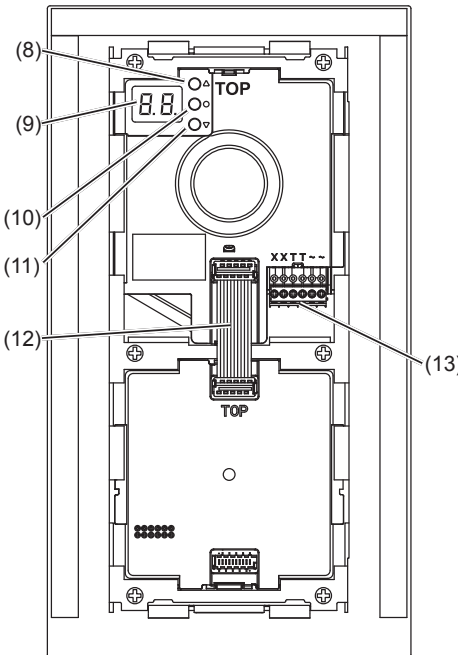


Bild 2: Rückseite

- (8) Einstelltaste Aufwärts ▲
- (9) 7-Segment-Anzeige
- (10) Auswahltaste ●
- (11) Einstelltaste Abwärts ▼
- (12) Modul-Verbindungskabel
- (13) Anschluss-Klemmblock

Funktion

Die Türstation Video arbeitet im 2Draht Bussystem und ermöglicht die Kommunikation über Ton und Bild.

Bestimmungsgemäßer Gebrauch

- für Aufputz- oder Unterputzmontage in speziellen Gehäusen (siehe Zubehör)
- nicht kompatibel zu Sprechanlagen anderer Hersteller
- zum Gebrauch im Außenbereich geeignet

Produkteigenschaften

- vollständig vormontiert
- vandalismusgeschützt
- mit gebürsteter 2 mm Edelstahl Frontplatte
- Namensschildwechsel von vorne ohne Spezialwerkzeug
- Ein-Man Inbetriebnahme
- Ruftaster mit Quittierungston (abschaltbar) und taktiler Rückmeldung
- Ruftaste auch als Licht- oder Türöffner-Taste sowie ohne Funktion einstellbar
- langlebige, homogene weiße LED Ruftasten-Hinterleuchtung
- dämmerungsgesteuerte Ruftasten-Hinterleuchtung mit einstellbarer Einschaltelligkeit
- Öffnung der Türstation nur mit beiliegendem Öffnungswerkzeug
- bruch sichere, flächenbündige Ruftasten
- Farbkamera
- unsichtbare, blendfreie IR LED Nachtbeleuchtung
- temperaturgesteuerte Kameraheizung für klare Sicht
- kratzfeste Kameraabdeckung
- Lautsprecher und Mikrofon sabotagegeschützt
- Lautstärke und Mikrofonempfindlichkeit einstellbar
- Türöffnerkontakt auf 1 ... 10 s einstellbar
- Türöffnen ohne vorherigen Ruf in Ein-Türanlagen einstellbar
- Sicherungsseil als Installationshilfe

Bedienung

Ruf aufbauen (Klingeln)

- Den dem gewünschten Teilnehmer zugeordneten Ruftaster betätigen.

Wenn konfiguriert, wird die Ruftaster-Betätigung mit einem Quittierungston bestätigt. Adressierte Innenstationen werden gerufen.

Licht einschalten

Ein Ruftaster ist für die Beleuchtungssteuerung konfiguriert und gekennzeichnet (Lichteinlage beiliegend).

- Den Ruftaster für die Beleuchtung betätigen.

Wenn konfiguriert, wird die Ruftaster-Betätigung mit einem Quittierungston bestätigt. Der Lichtkontakt einer Strangversorgung wird für die eingestellte Zeit geschlossen.

Ruftaster beschriften

- Ruftaster einseitig gedrückt halten.

Auf der gegenüberliegenden Seite wird die Hebelöffnung (14) für einen Schraubendreher zugänglich.

- Schraubendreher in der Hebelöffnung (14) ansetzen und Arretierung lösen (Bild 3).

- Abdeckblende mit Namensschild-Einlage abnehmen.

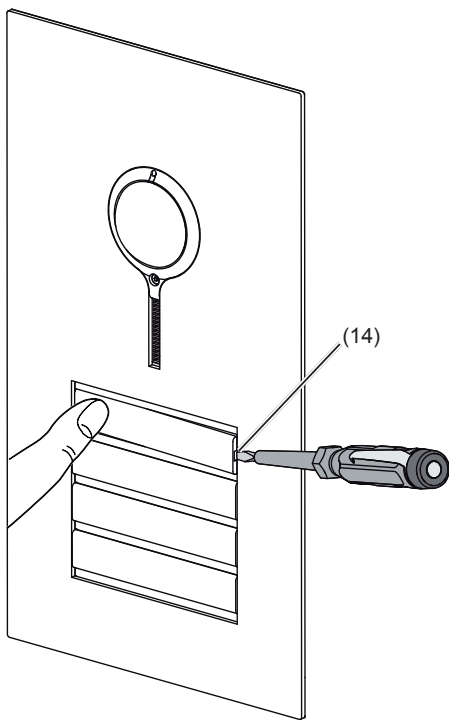


Bild 3: Namensschild Abdeckung lösen

(14) Hebelöffnung

- Bei Bedarf Namensschild-Einlage beschriften.
- Beschriftete Namensschild-Einlage, vorbereitete Folie oder vorbereitetes Beschriftungsband in die Abdeckblende einlegen und Abdeckblende aufdrücken.
- ⓘ Als Namensschild-Einlage kein Papier verwenden, da Feuchtigkeit und UV-Licht Papier und Beschriftung beschädigen.
- ⓘ Zur Beschriftung eignet sich UV-beständige Folie mit Laser-Bedruckung sowie Beschriftungsgeräte für Beschriftungsbänder:
 - kleine Tasten - 12 mm
 - mittlere Tasten - 30 mm

Türstationen mit Zustandsanzeige

Anzeige	Ursache	Funktion/Leuchtdauer
	Ein Teilnehmer wird gerufen.	Nach 90 s ohne Rufannahme oder Betätigung an der Türstation erlischt .
	Ein Teilnehmer nimmt den Türruf an.	erlischt, leuchtet solange die Sprechverbindung gehalten wird, max. 3 min.
	Die Tür wird entriegelt.	Nicht angenommener Ruf: Symbol erlischt und leuchtet für die an der Türstation eingestellte Entriegelungszeit. Angenommener Ruf: Zusätzlich zum leuchtet für die an der Türstation eingestellte Entriegelungszeit. erlischt ca. 5 s nach dem Symbol.

Tabelle 1: Zustandsanzeigen der Türstation

Reinigung und Pflege

- Zur Reinigung und Pflege werden handelsübliche Produkte für die Edelstahl- oder Autolackpflege mit einem Wachsanteil zur Konservierung empfohlen.
- ⓘ Keine Stahlwolle, Stahlbürsten oder ähnliches zur Reinigung verwenden, damit die Oberfläche nicht beschädigt wird und die Bildung von Flugrost verhindert wird.

Informationen für die Elektrofachkraft

Montage und elektrischer Anschluss

GEFAHR!

Elektrischer Schlag bei Berühren spannungsführender Teile in der Einbaumentung!

Elektrischer Schlag kann zum Tod führen!

Vor Arbeiten an Gerät oder Last alle zugehörigen Leitungsschutzschalter freischalten. Spannungsführende Teile in der Umgebung abdecken!

Bei der Installation von Türkommunikations-Anlagen sind die allgemeinen Sicherheitsbestimmungen für Fernmeldeanlagen nach VDE 0800 zu beachten:

- getrennte Führung von Netz- und Türkommunikations-Leitungen mit einem Mindestabstand von 10 cm
- Trennsteg zwischen Netz- und Türkommunikations-Leitungen in gemeinsam genutzten Kabelkanälen
- Verwendung handelsüblicher Fernmeldeleitungen, z. B. J-Y(ST)Y mit 0,8 mm Durchmesser

Busleitungen

- J-Y(ST)Y oder A-2Y(L)2Y
Vereiltes Adernpaar verwenden
Empfehlung: weiß/gelb
- CAT
Vereiltes Adernpaar verwenden
Empfehlung: orange/weiß
- YR
Nebeneinander liegende Adern verwenden

Türstation montieren

Gehäuse AP oder UP ist montiert (siehe Montageanleitung Gehäuse). Die Anschlussleitungen und die Innenstationen sind unter der Berücksichtigung der maximalen Leitungslängen und Dämpfungen an der Strangversorgung angeschlossen (siehe Bedienungsanleitung Strangversorgung).

- Bei der Unterputz-Montage sind die dem Gehäuse UP beiliegenden Befestigungselemente zu montieren. Hierzu die Muttern an den Gewindebolzen lösen, die Elemente jeweils über die 2 Muttern auf die Bolzen schieben und anschließend Festschrauben.

ⓘ Die Auflagewinkel (15) der Befestigungselemente müssen auf der Wandoberfläche aufliegen (Bild 4).

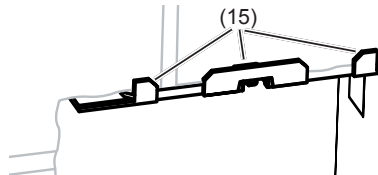


Bild 4: Einbauposition der Befestigungselemente

(15) Auflagewinkel der Befestigungselemente

- Öffnungswerkzeug (16) in die Aufnahme des unteren Befestigungselementes (17) am Gehäuse stecken (Bild 5).

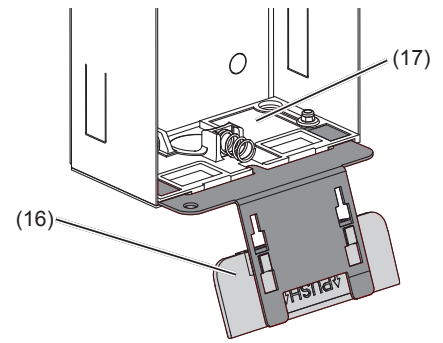


Bild 5: eingestecktes Öffnungswerkzeug

- (16) Öffnungswerkzeug
- (17) Befestigungselement

- Die Schlaufen des Sicherungsseils (17) am linken oberen Einhängen der Türstation und am oberen Befestigungselement (16) im Gehäuse einhängen. Die Türstation zur Installation auf das Öffnungswerkzeug stellen (Bild 6).

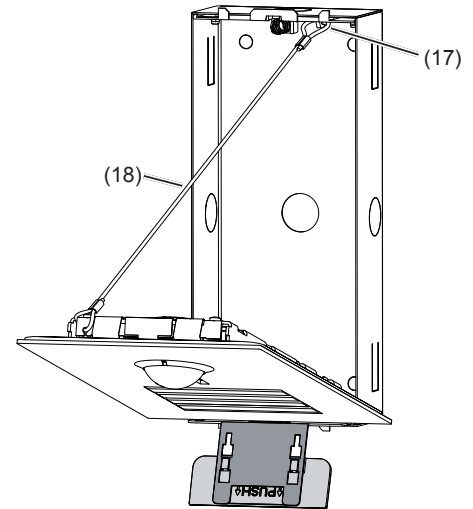


Bild 6: Installationsposition Türstation

(18) Sicherungsseil

Türstation anschließen

- Anschlussleitung der Türstation kürzen und die benötigten Adern abisolieren.
- Anschluss-Klemmblock (13) vom Videoeinsatz nach unten hin abziehen.
- Adernpaar der 2Draht Busleitung an die Klemmen **XX** des Anschluss-Klemmblocks anschließen (Bild 7).
- Gegebenenfalls Türöffner-Leitung an die Klemmen **TT** des Anschluss-Klemmblocks (Bild 7 und 8) anschließen.

oder:

- Bei manipulationsgeschützter Installation den Türöffner an den Kontakt der **Strangversorgung** anschließen (Bild 9).
- ⓘ Die Türöffner-Zuleitung darf zum Schutz vor Manipulation nicht durch die Türstation geführt werden.
- Für Ruftasten-Hinterleuchtung und Kameraheizung 12 V~ Zuleitung vom Netztransformator an die Klemmen des Anschluss-Klemmblocks anschließen (Bild 7).

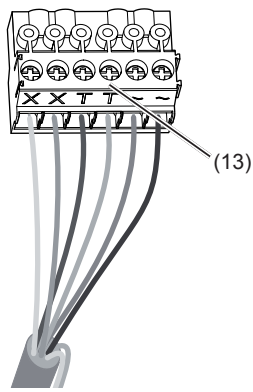


Bild 7: verdrahteter Anschluss-Klemmblock

- Der Anschluss als Etagen-Türstation ist der Bedienungsanleitung der Strangversorgung zu entnehmen.
- Anschluss-Klemmblock am Videoeinsatz aufstecken.

Schaltzeichen und Elemente der Schaltpläne

- Strangversorgung REG
- Netztransformator
- Türöffner
- Türstation Video
- verseiltes Adernpaar für 2D Video Geräte (Empfehlung: weiß/gelbes Adernpaar)
- nicht verseiltes Adernpaar, z. B. für Türöffner

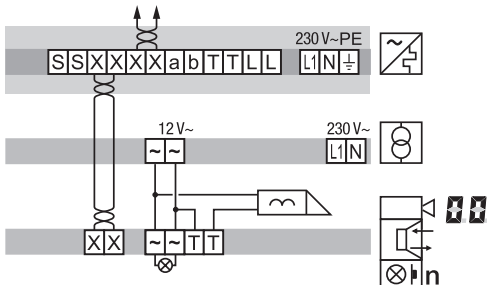


Bild 8: Türöffneranschluss an der Türstation

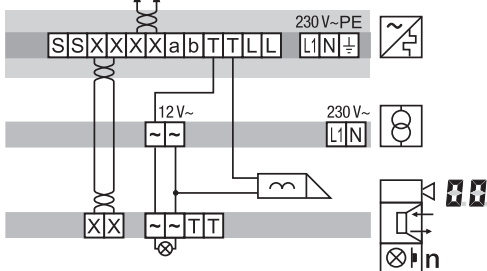
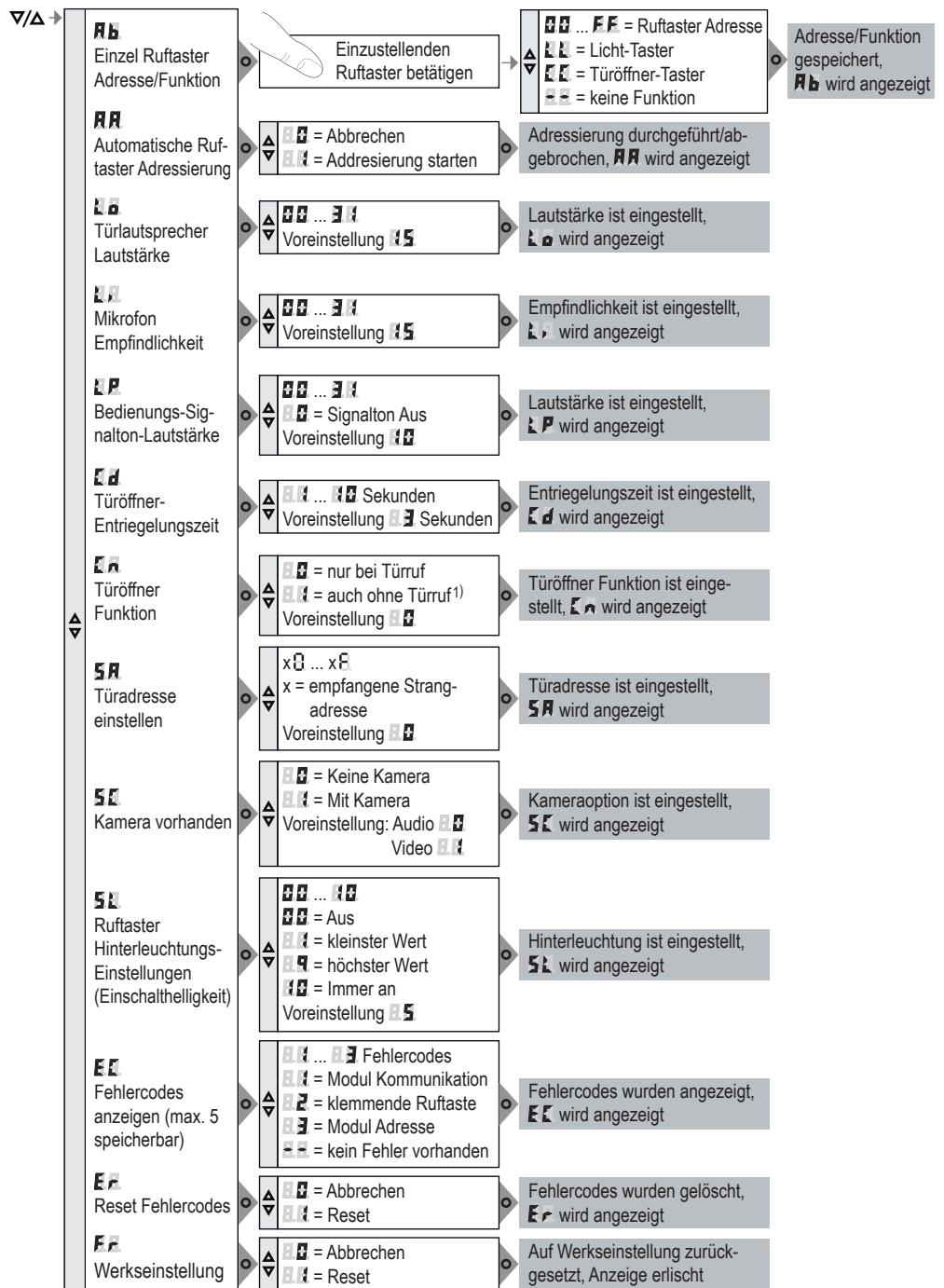


Bild 9: Anschluss der Türstation Video mit manipulationsgeschütztem Türöffner



1) Türöffner Funktion ohne Türruf nur in Ein-Tür Anlagen möglich

Bild 10: Übersicht Systemeinstellungen

Systemeinstellungen aufrufen und verändern

Für die Systemeinstellungen befinden sich auf der Rückseite des Videoeinsatzes 3 Bedientastentasten und eine zweistellige 7-Segment-Anzeige (Bild 2, 8 ... 11).

- Taste **▽ / △** betätigen.
Gerät geht in den Einstell-Modus. Der erste Menüeintrag **Ab** wird angezeigt.
- Die Leserichtung der 7-Segment-Anzeige variiert um 180°, je nachdem mit welcher Taste **▽ / △** begonnen wird.
- Mit **▽ / △** den gewünschten Menüeintrag wählen (Bild 10).
- Mit **○** die Auswahl bestätigen.
- Nach 5 Sekunden ohne Betätigung erlischt die 7-Segment-Anzeige. Einstellungen werden übernommen. Das Gerät kehrt in den Normalbetrieb zurück.

Werte einstellen

Der einzustellende Menüeintrag ist bestätigt und blinkt im Wechsel mit dem einzustellenden Wert.

- Taste **▽ / △** betätigen.
Kurzer Tastendruck: Änderung des Wertes um eine Stufe.
Langer Tastendruck: Durchlaufen der Werte. Nach Loslassen der Taste stoppt der Durchlauf.
- Eingestellten Wert mit **○** bestätigen.
Das Gerät übernimmt die Einstellung und kehrt zum vorherigen Menüeintrag zurück.

Ruftaster automatisch adressieren **AA**

Durch die automatische Ruftaster-Adressierung werden die Ruftaster, den rückseitigen Steckverbindern folgend adressiert. Die Adressierung erfolgt beginnend von oben nach unten und bei zweireihigen Türstationen gegen den Uhrzeigersinn nach oben rechts automatisch (Bild 11).

i Türstationen sind bereits ab Werk automatisch voradressiert.

Der Menüeintrag **AA** ist ausgewählt. **AA** blinkt im Wechsel mit dem Eintrag **BB** für abbrechen.

■ Mit **▼ / ▲** den Eintrag **BB** für automatische Adressierung wählen.

■ Mit **○** bestätigen.

Während der Adressierung flackert die Anzeige. Danach kehrt die Anzeige zum vorherigen Menüeintrag **AA** zurück.

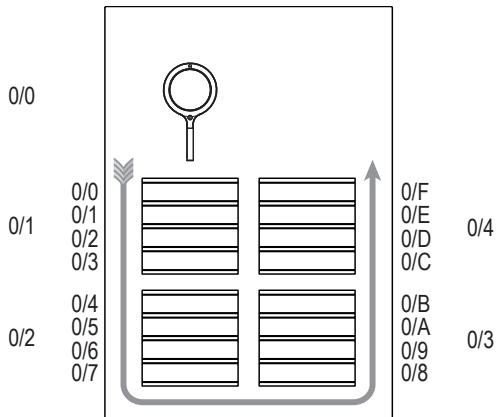


Bild 11: Modul-Adresse und automatische Ruftaster-Adressierung

Einzel-Ruftaster Adresse/Funktion **Ab** einstellen

Der Menüeintrag **Ab** Einzel-Ruftaster Adresse/Funktion einstellen ist ausgewählt und blinkt.

■ Einzustellenden Ruftaster betätigen.

Der Menüeintrag **Ab** blinkt im Wechsel mit der aktuellen Adresse/Funktion.

■ Mit **▼ / ▲** die gewünschte Adresse **BB** ... **FF** oder Funktion **LL** für Licht-Taster, **EE** für Türöffner-Taster oder **SS** für keine Funktion wählen.

■ Eingestellte Adresse/Funktion mit **○** bestätigen.

Das Gerät übernimmt die Einstellung und kehrt zum vorherigen Menüeintrag **Ab** zurück.

Gespeicherte Fehlercodes anzeigen **EE**

Im Betrieb auftretende Fehler des Videoeinsatzes und der Ruftaster-Module werden zur Diagnose im Fehlerspeicher des Videoeinsatzes gespeichert.

■ Mit Taste **▼ / ▲** Menüeintrag **EE** wählen und mit **○** bestätigen

Ist kein Fehlercode vorhanden, wird für 2 Sekunden **SS** angezeigt und danach wieder **EE**.

Sind Fehlercodes gespeichert, blinkt **EE** gefolgt von der Moduladresse und dem Fehlercode.

■ Taste **▼ / ▲** betätigen, um gegebenenfalls weitere Fehlercodes aufzurufen.

■ Taste **○** betätigen, um zum Menüeintrag **EE** zurückzukehren.

Fehlercode	Fehler-Ursache	Gegenmaßnahmen
EE	Kommunikationsfehler zwischen Kameraeinsatz und Ruftaster-Modul. Nach 3-maligem Auftreten des Fehlers wird automatisch ein Anlagen-Reset durchgeführt und der Fehlercode generiert.	Wenn der Fehler weiterhin besteht, muss das Ruftaster-Modul ausgetauscht werden.
EZ	klemmende Ruftaste	Ruftaster-Modul prüfen und bei Defekt austauschen und adressieren.
EE	Das Schreiben der Ruftaster Adresse in das Ruftaster-Modul schlägt fehl.	Wenn der Fehler weiterhin besteht, muss das Ruftaster-Modul ausgetauscht und adressiert werden.

Tabelle 2: Fehlercodes und Gegenmaßnahmen

i Bei 5 gespeicherten Fehlercodes ist der Speicher erst zu löschen, damit neue Fehlercodes gespeichert werden können.

i Identische Fehlercodes werden nur einmalig gespeichert.

Türstation einsetzen

Die Systemeinstellungen sind abgeschlossen.

■ Das Öffnungswerkzeug aus dem Gehäuse entfernen.

■ Türstation einsetzen und andrücken, bis sie möglichst gleichzeitig oben und unten hörbar einrastet (Bild 12).

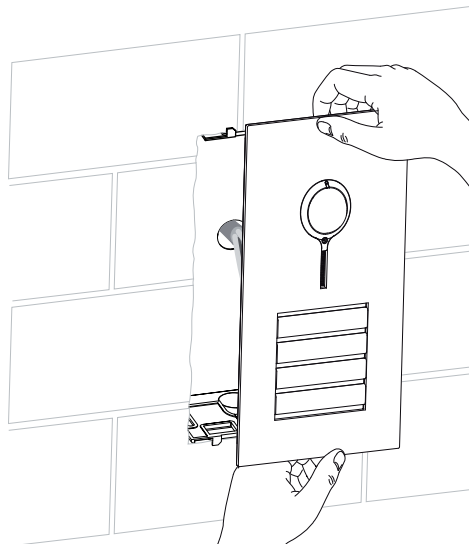


Bild 12: Türstation einsetzen

Kamera ausrichten

Um das Kamerabild an die Gegebenheiten vor Ort anzupassen, kann die Kamera ausgerichtet werden (Bild 14 und 15).

Die Türstation ist installiert.

■ Die Fixierschraube für die Kamera mit dem beiliegenden Inbusschlüssel 1,5 mm lösen (Bild 13).

■ Eine Innenstation Video von der Türstation per Ruftaster rufen.

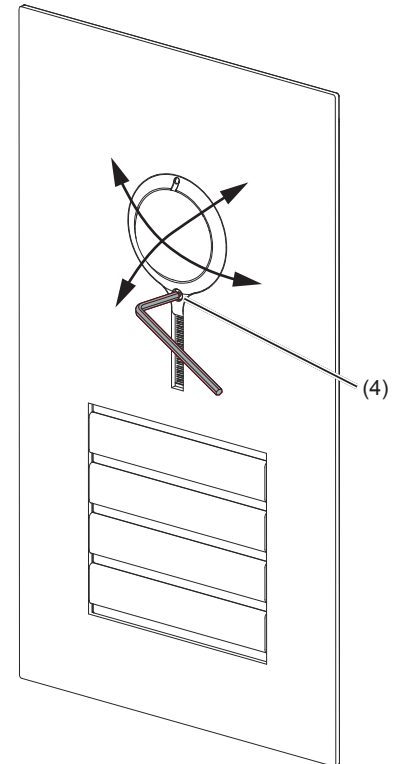


Bild 13: Ausrichtung der Kamera

■ Kamera ausrichten (Bild 14/15).

Der Eingangsbereich ist auf dem Display der Innenstation Video gut einsehbar.

■ Kamera mit der Schraube (4) wieder fixieren.

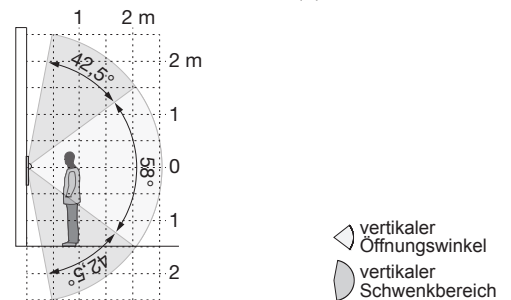


Bild 14: Vertikale Kameraausrichtung

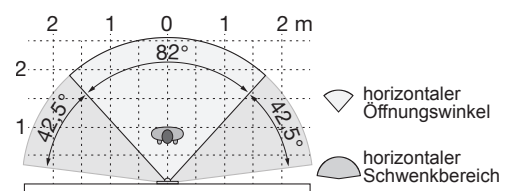


Bild 15: Horizontale Kameraausrichtung

Ruftaster-Modul Aufsatz demontieren

Bei Reinigung oder Austausch kann der Ruftaster-Modul Aufsatz von vorne demontiert werden.

- Die verriegelnden Abdeckstreifen (7) oben und unten mit dem Schraubendreher nach vorne hebeln und entnehmen (Bild 16).

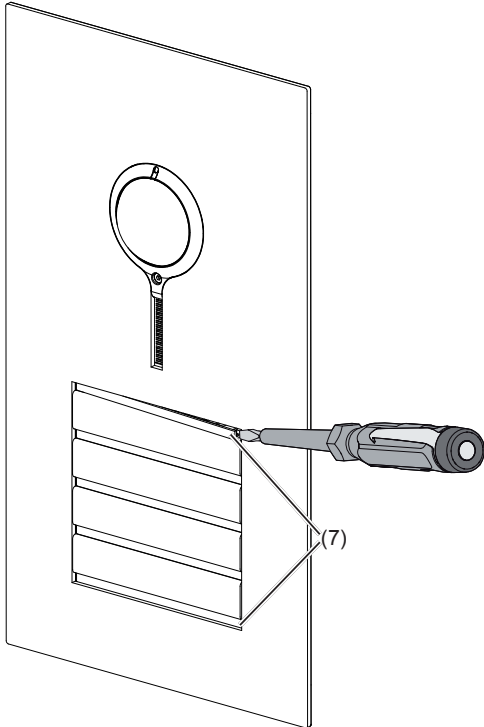


Bild 16: Lösen der Abdeckstreifen

- Ruftaster-Modul Aufsatz in der unteren Hebelöffnung mit dem Schraubendreher nach oben drücken und nach vorne führen (Bild 17).

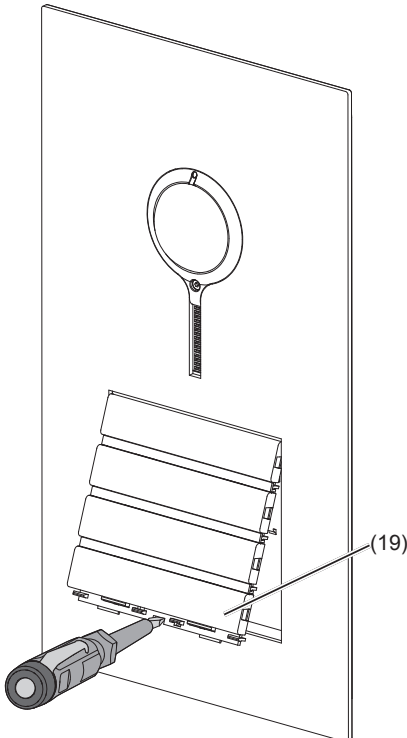


Bild 17: Demontage Ruftaster-Modul Aufsatz

(19) Ruftaster-Modul Aufsatz

- Defekte Aufsätze können nur durch Aufsätze mit gleicher Tastenanzahl ersetzt werden.
- Zu tauschendes Modul entnehmen und das neue Modul in umgekehrter Reihenfolge montieren.

Türstation öffnen

- Öffnungswerkzeug (16) unten mittig ansetzen und nach oben drücken (Bild 18).

- Bei zweireihigen Türstationen die Öffnungswerkzeuge unter jeder Ruftaster-Reihe mittig verwenden.

Die Türstation springt aus der unteren Verriegelung nach vorne und kann geöffnet werden.

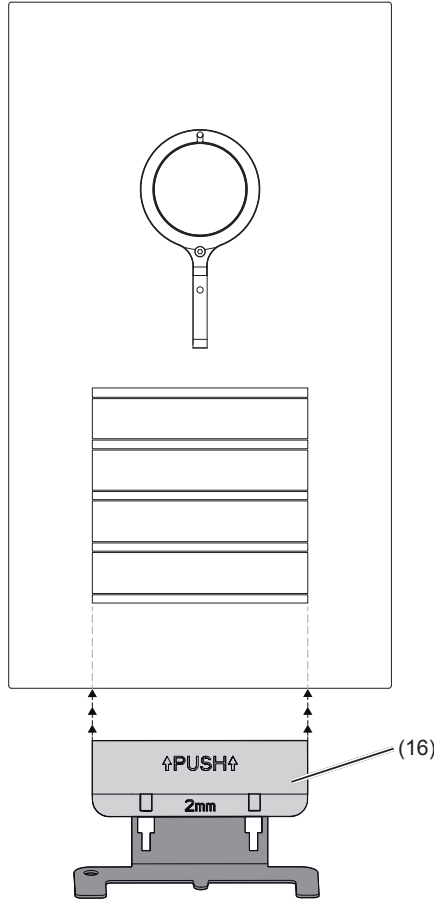


Bild 18: Öffnen der Türstation

Modul/Einsatz austauschen

Türstation ist demontiert.

- Anschluss-Klemmenblock (13) am Videoeinsatz abziehen.
- Steckverbinder der Verbindungsleitungen des zu tauschenden Moduls abziehen.
- Schrauben (20) der rückseitigen Modul-Halterung (21) mit einem Schraubendreher lösen und die Modul-Halterung abnehmen (Bild 19).

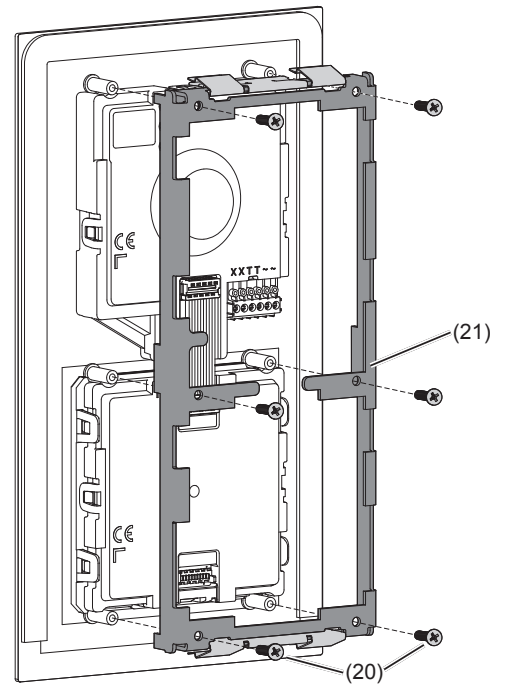


Bild 19: Demontage Modul-Halterung

- (20) Schrauben
- (21) Modul-Halterung

Der Videoeinsatz kann entnommen werden.

- Zur Ruftaster-Modul Entnahme die seitlichen Haltelaschen (22) der Modul-Halterung durch vorsichtiges Hebeln mit einem Schraubendreher entriegeln (Bild 20).

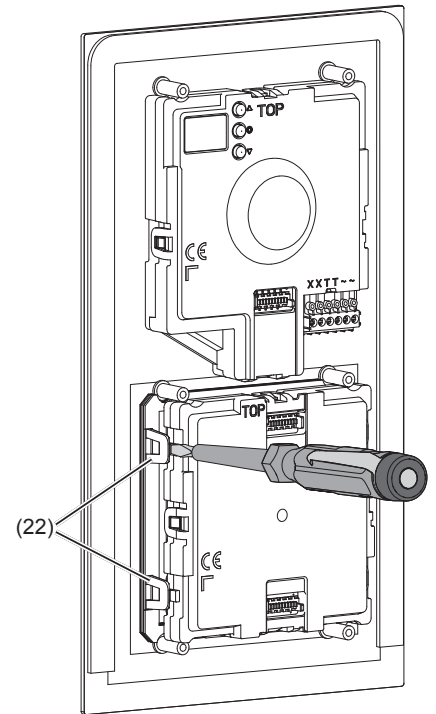


Bild 20: Modul entriegeln

- (22) Haltelaschen Modul-Halterung

Das Modul löst sich nach dem Entriegeln der zwei übereinanderliegenden Modul-Haltelaschen (22) aus der Verankerung.

- Zu tauschendes Modul entnehmen und das neue Modul in umgekehrter Reihenfolge montieren.
- Für den Betrieb der Türstation ist eine Adressierung des Moduls automatisch oder manuell erforderlich.

Anhang

Technische Daten

Betriebsspannung	22 ... 24 V=
Kamera Stromaufnahme (Stand-by)	ca. 8 mA
Kamera Stromaufnahme (Betrieb)	max. 240 mA
Kamera Heizung Stromaufnahme (Betrieb)	100 mA
Strom Namensschild-Hinterleuchtung je Ruftaster-Modul	45 mA

Menü-Einstellung	Hinterleuchtung Ein	Hinterleuchtung Aus
	0	Dauer Aus
1	≈ 750 lx	≈ 1600 lx
2	.	.
3	.	.
4	.	.
5	.	.
6	.	.
7	.	.
8	.	.
9	≈ 60 lx	≈ 110 lx
10	Dauer Ein	

Tabelle 3: Schalthelligkeit Namensschild-Hinterleuchtung

Türöffnerkontakt T/T potenzialfrei	max. 24 V/1 A
Türöffner-Entriegelungszeit	1 ... 10 s
Kamera Öffnungswinkel horiz./vertikal	82°/58°
Öffnungswinkel Schwenkbereich horizontal/vertikal	42,5°
Kamera Auflösung	500 x 582 px
Empfohlene Kamera Montagehöhe	1,5 m
Inbus 1,5 mm Kamera-Fixierschraube	M2 x 10 mm
Schutzart	IP44
Schutzart (Stoßfestigkeitsgrad)	IK07
Relative Feuchte	0 ... 65 % (keine Betauung)
Betriebstemperatur	-20 °C ... +55 °C
Einschalttemperatur Kameraheizung	ca. 20 °C
Lager-/Transporttemperatur	-30 °C ... +80 °C
Anschlussklemmen für Leiterdurchmesser	0,5 ... 0,8 mm
Abmessungen:	
Ruftaster-Taste klein	75,8 x 14,5 mm
Namensschild-Einlage klein	72,1 x 12 mm
Ruftaster-Taste mittelgroß	75,8 x 32,6 mm
Namensschild-Einlage mittelgroß	72,1 x 30,1 mm
Stärke Namensschild-Einlage	max. 0,5 mm
Putzausgleich bei UP Montage	max. 17 mm
Abmessungen Türstation Video Front (B x H x T):	
mit 0,5 oder 1 Modul	133,5 x 242 x 2 mm
mit 0,5 und 1 Modul	133,5 x 295,8 x 2 mm
mit 2 Modulen	133,5 x 332 x 2 mm
mit 0,5 und 2 Modulen	133,5 x 385,8 x 2 mm
mit 3 Modulen	133,5 x 422 x 2 mm
mit 2 x 2 Modulen	225,5 x 332 x 2 mm
mit 3 und 2 Modulen oder mit 2 x 3 Modulen	225,5 x 422 x 2 mm

Zubehör (Auszug)

Gehäuse UP für Türstation:

mit 0,5 oder 1 Modul	REW111Y
mit 0,5 und 1 Modul	REW112Y
mit 2 Modulen	REW113Y
mit 0,5 und 2 Modulen	REW114Y
mit 3 Modulen	REW115Y
mit 2 x 2 Modulen	REW126Y
mit 3 und 2 Modulen oder mit 2 x 3 Modulen	REW127Y

Gehäuse AP für Türstation:

mit 0,5 Modul oder 1 Modul	REW211Y
mit 0,5 Modul und 1 Modul	REW212Y
mit 2 Modulen	REW213Y
mit 0,5 und 2 Modulen	REW214Y
mit 3 Modulen	REW215Y
mit 2 x 2 Modulen	REW226Y
mit 3 und 2 Modulen oder mit 2 x 3 Modulen	REW227Y

Gewährleistung

Technische und formale Änderungen am Produkt, soweit sie dem technischen Fortschritt dienen, behalten wir uns vor.

Wir leisten Gewähr im Rahmen der gesetzlichen Bestimmungen.

Im Servicefall bitte an den Anlagenerrichter wenden.