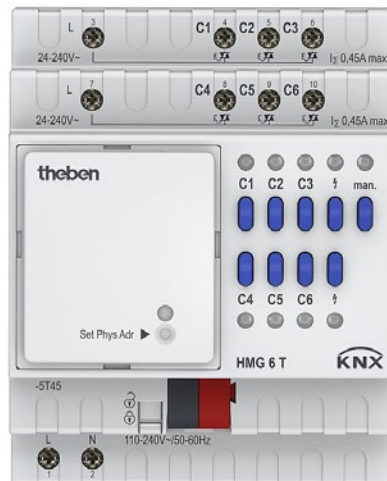


# Heizungsaktoren der MIX2 Serie HMG 6 T, HME 6 T FIX1 Serie HM 6 T FIX2 Serie HM 12 T



HMG 6 T	4930240
HME 6 T	4930245
HM 6 T	4940240
HM 12 T	4940245

# Inhaltsverzeichnis

## 1 Inhalt

2	<i>FUNKTIONSEIGENSCHAFTEN</i> .....	3
3	<i>MIX2 UND FIX1/FIX2 GERÄTE</i> .....	4
4	<i>MIX UND MIX2 GERÄTE</i> .....	4
4.1	BEDIENUNG.....	5
5	<i>TECHNISCHE DATEN</i> .....	6
6	<i>DAS APPLIKATIONSPROGRAMM „MIX2 V1.B“ (V1.11)</i> .....	7
6.1	AUSWAHL IN DER PRODUKTDATENBANK.....	7
6.2	KOMMUNIKATIONSOBJEKTE.....	8
6.2.1	<i>Kanal- und modulbezogene Objekte</i> .....	8
6.2.2	<i>Gemeinsame Objekte</i> .....	14
6.2.3	<i>Beschreibung der Objekte</i> .....	15
6.3	PARAMETER.....	23
6.3.1	<i>Parameterseiten</i> .....	23
6.3.2	<i>Allgemein</i> .....	24
6.3.3	<i>Parameter für den Heizungsaktor</i> .....	26
6.3.4	<i>Parameter für den Heizungsregler</i> .....	33
7	<i>TYPISCHE ANWENDUNGEN</i> .....	48
7.1	EINFACHE STEUERUNG MIT EINEM HMG 6 T KANAL ALS HEIZUNGSAKTOR.....	48
7.1.1	<i>Geräte:</i> .....	48
7.1.2	<i>Übersicht</i> .....	48
7.1.3	<i>Objekte und Verknüpfungen</i> .....	49
7.1.4	<i>Wichtige Parametereinstellungen</i> .....	50
7.2	STANDORT SCHULE: HMG 6 T ALS HEIZUNGSREGLER MIT AUTOMATISCHEM SOMMERBETRIEB.....	52
7.2.1	<i>Geräte:</i> .....	52
7.2.2	<i>Übersicht</i> .....	53
7.2.3	<i>Objekte und Verknüpfungen</i> .....	54
7.2.4	<i>Wichtige Parametereinstellungen</i> .....	56
8	<i>ANHANG</i> .....	57
8.1	ERMITTLUNG DER AKTUELLEN BETRIEBSART.....	57
8.1.1	<i>Ermittlung des Sollwertes</i> .....	58
8.2	SOLLWERTVERSCHIEBUNG.....	60
8.3	BASISSOLLWERT UND AKTUELLER SOLLWERT.....	61
8.4	KURZSCHLUSS- UND ÜBERSTROMABSCHALTUNG.....	62
8.5	LASTVERTEILUNG, ANSCHLUSS VON VERBRAUCHERN.....	62
8.6	UMRECHNUNG PROZENTE IN HEXADEZIMAL- UND DEZIMALWERTE.....	63

## 2 Funktionseigenschaften

- 6-fach Heizungsaktor MIX2
- Mit 6 Temperaturreglern (P/PI) für Heizung und Kühlung
- Grundmodul MIX2
- Zur Erweiterung bis auf 18 Kanäle (MIX2)
- Zum Steuern von 6 thermischen Stellantrieben 24 V - 230 V AC in 2 Gruppen mit jeweils 3 Ausgängen und 450 mA
- Mit Kurzschluss- und Überlastschutz
- Stetige oder schaltende Stellgröße wählbar
- Ventilschutzfunktion deaktivierbar
- Mit den Modi: Komfort, Standby, Nacht- sowie Frost-/Hitzeschutzbetrieb
- Umschaltung Sommerbetrieb möglich
- An ein Grundmodul können bis zu 2 Erweiterungsmodule MIX oder MIX2 angeschlossen werden
- Gerät und Busmodul KNX können unabhängig voneinander getauscht werden
- Abnehmbares Busmodul KNX ermöglicht Austausch der Geräte ohne Neuprogrammierung
- Die manuelle Inbetriebnahme und die Bedienung der Aktoren ist auch ohne das Busmodul KNX möglich
- LED Schaltzustandsanzeige für jeden Kanal
- Manuelle Bedienung am Gerät (auch ohne Busspannung)

### 3 MIX2 und FIX1/FIX2 Geräte

Dieses Handbuch beschreibt die MIX2 Geräte und kann ebenfalls für die Geräte der FIX-Serie verwendet werden.

Ein FIX1-Gerät verhält sich wie ein MIX2 Grundmodul.

Ein FIX2-Gerät verhält sich wie ein MIX2 Grund- und ein Erweiterungsmodul vom selben Typ (z.B. Jalousieaktor) in einem gemeinsamen Gehäuse.

Geräte der FIX-Serie (Best. Nr. 494..) sind:

- Nicht erweiterbar
- Nicht kombinierbar

Die übrigen Funktionen sind identisch zur MIX2-Serie.

### 4 MIX und MIX2 Geräte

Die MIX2 Serie besteht u.a. aus den Grundgeräten RMG 4 I, RMG 8 S, RMG 8 T, DMG 2 T, JMG 4 T, JMG 4 T 24V, HMG 6 T sowie den Erweiterungen RME 4 I, RME 8 S, RME 8 T, DME 2 T, JME 4 T, JME 4 T 24V, HMG 6 T (Stand April 2014).

**An einem MIX2 Grundgerät können beliebige MiX und MIX2 Erweiterungsgeräte angekoppelt werden.**

**Tabelle 1**

Gerätetyp	Best. Nr.	Bezeichnung	Verwendbar mit Grundgerät..	
			der MIX-Serie	der MIX2 Serie
MIX2 Grundgeräte	493...	RMG 4 I, RMG 8 S, RMG 8 T, DMG 2 T, JMG 4 T, JMG 4 T 24V, HMG 6 T.	-	-
MIX2 Erweiterungen	493...	RME 4 I, RME 8 S, RME 8 T, DME 2 T, JME 4 T, JME 4 T 24V, HME 6 T.	nein	Ja
MIX Grundgeräte	491...	BMG 6, DMG 2 S, HMG 4, JMG 4 S, RMG 4 S, RMG 4 C-Last, SMG 2 S	-	-
MIX Erweiterungen	491...	BME 6, DME 2 S, HME 4, JME 4 S, RME 4 S, RME 4 C-Last, SME 2 S	ja	Ja*

\* Angepasste Parameterdarstellung und Objekt Nummerierung.

## 4.1 Bedienung

Jedes Modul besitzt eine Manuell-Taste.

Bei aktiviertem Manuell Modus kann das Gerät nur mit den Tasten bedient werden, Bustelegramme werden nicht ausgeführt.

Für jeden Kanal steht eine Taste und eine LED zur Verfügung.  
Die LEDs zeigen den derzeitigen Zustand des Ausgangs an.

### Im Normalbetrieb:

Fall 1, Kanal ist ausgeschaltet:

Durch Drücken der Kanaltaste wird der Ausgang für 5 **Minuten** eingeschaltet.

Fall 2, Kanal ist bereits eingeschaltet:

Durch Drücken der Kanaltaste wird der Ausgang für 5 **Sekunden** ausgeschaltet.

Während dieser Zeit (5 Minuten bzw. 5 Sekunden) werden die Bustelegramme ignoriert.  
Danach gilt wieder der Normalbetrieb.

### Im Handbetrieb mit Manuell-Taste bzw. Objekt *Manuell*:

Im Manuell-Betrieb können die Kanäle mit den Tasten beliebig ein- bzw. ausgeschaltet werden.  
Die Zeitbegrenzungen für den Normalbetrieb (5 min. bzw. 5 s) gelten hier nicht.

Ist die Funktion „manuell“ gewählt, so leuchtet die zugehörige LED.

Der Kanalzustand wird eingefroren und ist nur noch über die Kanaltasten zu ändern.  
Bustelegramme werden nicht mehr ausgeführt.

Der Zustand „Manuell“ wird bei Netzausfall gelöscht.

Nach Aufheben des Handbetriebs werden bereits empfangene Busereignisse nicht nachgeholt.

## 5 Technische Daten

Betriebsspannung KNX	Busspannung, $\leq 4$ mA
Betriebsspannung	110 – 240 V AC
Frequenz	50 – 60 Hz
Stand-by Leistung	0,3 W / 0,5W <sup>1</sup>
Breite	4 TE / 8 TE <sup>1</sup>
Montageart	DIN-Schiene
Anzahl Kanäle	6 / 12 <sup>1</sup>
Anschlussart	Schraubklemmen
Max. Leitungsquerschnitt	Massiv: 0,5 mm <sup>2</sup> (Ø 0,8) bis 4 mm <sup>2</sup>   Litze mit Aderendhülse: 0,5 mm <sup>2</sup> bis 2,5 mm <sup>2</sup>
Ausgang	Triac C1-C3: I <sub>Σ</sub> 0,45 A max. C4-C6: I <sub>Σ</sub> 0,45 A max. C7-C9: I <sub>Σ</sub> 0,45 A max. <sup>1</sup> C10-C12: I <sub>Σ</sub> 0,45 A max. <sup>1</sup>
Schaltausgang	Potenzialfrei
Spannung Ausgang	24 V AC – 240 V AC
Für SELV geeignet	Ja, wenn alle Kanäle SELV schalten
Schalten unterschiedlicher Außenleiter	Möglich
Umgebungstemperatur	-5 °C ... +45 °C
Schutzart	IP 20
Schutzklasse	II nach EN 60 730-1

<sup>1</sup> HM 12 T

## 6 Das Applikationsprogramm „MIX2 V1.B“ (V1.11)

### 6.1 Auswahl in der Produktdatenbank

<b>Hersteller</b>	<a href="#">Theben AG</a>
<b>Produktfamilie</b>	Heizungsaktoren
<b>Produkttyp</b>	HMG 6 T
<b>Programmname</b>	MIX2 V1.B

Die ETS Datenbank finden Sie auf unserer Internetseite: [www.theben.de/downloads](http://www.theben.de/downloads)

**Tabelle 2**

Anzahl Kommunikationsobjekte:	254
Anzahl Gruppenadressen:	254
Anzahl Zuordnungen:	255

## 6.2 Kommunikationsobjekte

Die Objekte teilen sich in kanalbezogene und gemeinsame Objekte auf

### 6.2.1 Kanal- und modulbezogene Objekte

Tabelle 3

Nr.	Objektname	Funktion	Länge DPT	Flags			
				K	L	S	Ü
0	<i>HMG 6 T Kanal H1</i>	<i>Basissollwert</i>	2 Byte 9.001	K	L	S	-
		<i>Stellgröße schaltend</i>	1 bit 1.001	K	L	S	-
		<i>Stellgröße stetig</i>	1 Byte 5.001	K	L	S	-
1	<i>HMG 6 T Kanal H1</i>	<i>Manuelle Sollwertverschiebung</i>	2 Byte 9.002	K	L	S	-
2	<i>HMG 6 T Kanal H1</i>	<i>Istwert</i>	2 Byte 9.001	K	L	S	-
		<i>Ventilschutz sperren</i>	1 bit 1.003	K	L	S	-
3	<i>HMG 6 T Kanal H1</i>	<i>Aktuelle Stellgröße</i>	1 Byte 5.001	K	L	-	Ü
		<i>Betriebsartvorwahl</i>	1 Byte 20.102	K	L	S	-
4	<i>HMG 6 T Kanal H1</i>	<i>Präsenz</i>	1 bit 1.018	K	L	S	-
5	<i>HMG 6 T Kanal H1</i>	<i>Fensterstellung</i>	1 bit 1.019	K	L	S	-
6	<i>HMG 6 T Kanal H1</i>	<i>aktuelle Betriebsart</i>	1 Byte 20.102	K	L	-	Ü
7	<i>HMG 6 T Kanal H1</i>	<i>Stellgröße Heizen</i>	1 Byte 5.001	K	L	-	Ü
		<i>Stellgröße Heizen und Kühlen</i>	1 Byte 5.001	K	L	-	Ü
8	<i>HMG 6 T Kanal H1</i>	<i>Stellgröße Kühlen</i>	1 Byte 5.001	K	L	-	Ü
9	<i>HMG 6 T Kanal H1</i>	<i>Heizen = 0, Kühlen = 1</i>	1 bit 1.001	K	L	S	-
		<i>Heizen = 1, Kühlen = 0</i>	1 bit 1.100	K	L	S	-
		<i>Zwangsbetrieb</i>	1 bit 1.003	K	L	S	-
10	<i>HMG 6 T Kanal H1</i>	<i>aktueller Sollwert</i>	2 Byte 9.001	K	L	S	Ü
11	<i>HMG 6 T Kanal H1</i>	<i>Istwertausfall melden</i>	1 bit 1.005	K	L	-	Ü
		<i>Stellgrößenausfall melden</i>	1 bit 1.005	K	L	-	Ü



Fortsetzung:

Nr.	Objektname	Funktion	Länge DPT	Flags			
				K	L	S	Ü
12	<i>HMG 6 T Kanal H2</i>	<i>Basissollwert</i>	2 Byte 9.001	K	L	S	-
		<i>Stellgröße schaltend</i>	1 bit 1.001	K	L	S	-
		<i>Stellgröße stetig</i>	1 Byte 5.001	K	L	S	-
13	<i>HMG 6 T Kanal H2</i>	<i>Manuelle Sollwertverschiebung</i>	2 Byte 9.002	K	L	S	-
14	<i>HMG 6 T Kanal H2</i>	<i>Istwert</i>	2 Byte 9.001	K	L	S	-
		<i>Ventilschutz sperren</i>	1 bit 1.003	K	L	S	-
15	<i>HMG 6 T Kanal H2</i>	<i>Aktuelle Stellgröße</i>	1 Byte 5.001	K	L	-	Ü
		<i>Betriebsartvorwahl</i>	1 Byte 20.102	K	L	S	-
16	<i>HMG 6 T Kanal H2</i>	<i>Präsenz</i>	1 bit 1.018	K	L	S	-
17	<i>HMG 6 T Kanal H2</i>	<i>Fensterstellung</i>	1 bit 1.019	K	L	S	-
18	<i>HMG 6 T Kanal H2</i>	<i>aktuelle Betriebsart</i>	1 Byte 20.102	K	L	-	Ü
19	<i>HMG 6 T Kanal H2</i>	<i>Stellgröße Heizen</i>	1 Byte 5.001	K	L	-	Ü
		<i>Stellgröße Heizen und Kühlen</i>	1 Byte 5.001	K	L	-	Ü
20	<i>HMG 6 T Kanal H2</i>	<i>Stellgröße Kühlen</i>	1 Byte 5.001	K	L	-	Ü
21	<i>HMG 6 T Kanal H2</i>	<i>Heizen = 0, Kühlen = 1</i>	1 bit 1.001	K	L	S	-
		<i>Heizen = 1, Kühlen = 0</i>	1 bit 1.100	K	L	S	-
		<i>Zwangsbetrieb</i>	1 bit 1.003	K	L	S	-
22	<i>HMG 6 T Kanal H2</i>	<i>aktueller Sollwert</i>	2 Byte 9.001	K	L	S	Ü
23	<i>HMG 6 T Kanal H2</i>	<i>Istwertausfall melden</i>	1 bit 1.005	K	L	-	Ü
		<i>Stellgrößenausfall melden</i>	1 bit 1.005	K	L	-	Ü
24	<i>HMG 6 T Kanal H3</i>	<i>Basissollwert</i>	2 Byte 9.001	K	L	S	-
		<i>Stellgröße schaltend</i>	1 bit 1.001	K	L	S	-
		<i>Stellgröße stetig</i>	1 Byte 5.001	K	L	S	-
25	<i>HMG 6 T Kanal H3</i>	<i>Manuelle Sollwertverschiebung</i>	2 Byte 9.002	K	L	S	-

Fortsetzung:

Nr.	Objektname	Funktion	Länge DPT	Flags			
				K	L	S	Ü
26	HMG 6 T Kanal H3	Istwert	2 Byte 9.001	K	L	S	-
		Ventilschutz sperren	1 bit 1.003	K	L	S	-
27	HMG 6 T Kanal H3	Aktuelle Stellgröße	1 Byte 5.001	K	L	-	Ü
		Betriebsartvorwahl	1 Byte 20.102	K	L	S	-
28	HMG 6 T Kanal H3	Präsenz	1 bit 1.018	K	L	S	-
29	HMG 6 T Kanal H3	Fensterstellung	1 bit 1.019	K	L	S	-
30	HMG 6 T Kanal H3	aktuelle Betriebsart	1 Byte 20.102	K	L	-	Ü
31	HMG 6 T Kanal H3	Stellgröße Heizen	1 Byte 5.001	K	L	-	Ü
		Stellgröße Heizen und Kühlen	1 Byte 5.001	K	L	-	Ü
32	HMG 6 T Kanal H3	Stellgröße Kühlen	1 Byte 5.001	K	L	-	Ü
33	HMG 6 T Kanal H3	Heizen = 0, Kühlen = 1	1 bit 1.001	K	L	S	-
		Heizen = 1, Kühlen = 0	1 bit 1.100	K	L	S	-
		Zwangsbetrieb	1 bit 1.003	K	L	S	-
34	HMG 6 T Kanal H3	aktueller Sollwert	2 Byte 9.001	K	L	S	Ü
35	HMG 6 T Kanal H3	Istwertausfall melden	1 bit 1.005	K	L	-	Ü
		Stellgrößenausfall melden	1 bit 1.005	K	L	-	Ü
36	HMG 6 T Kanal H4	Basissollwert	2 Byte 9.001	K	L	S	-
		Stellgröße schaltend	1 bit 1.001	K	L	S	-
		Stellgröße stetig	1 Byte 5.001	K	L	S	-
37	HMG 6 T Kanal H4	Manuelle Sollwertverschiebung	2 Byte 9.002	K	L	S	-
38	HMG 6 T Kanal H4	Istwert	2 Byte 9.001	K	L	S	-
		Ventilschutz sperren	1 bit 1.003	K	L	S	-
39	HMG 6 T Kanal H4	Aktuelle Stellgröße	1 Byte 5.001	K	L	-	Ü
		Betriebsartvorwahl	1 Byte 20.102	K	L	S	-
40	HMG 6 T Kanal H4	Präsenz	1 bit 1.018	K	L	S	-
41	HMG 6 T Kanal H4	Fensterstellung	1 bit 1.019	K	L	S	-

Fortsetzung:

Nr.	Objektname	Funktion	Länge DPT	Flags			
				K	L	S	Ü
42	<i>HMG 6 T Kanal H4</i>	<i>aktuelle Betriebsart</i>	1 Byte 20.102	K	L	-	Ü
43	<i>HMG 6 T Kanal H4</i>	<i>Stellgröße Heizen</i>	1 Byte 5.001	K	L	-	Ü
		<i>Stellgröße Heizen und Kühlen</i>	1 Byte 5.001	K	L	-	Ü
44	<i>HMG 6 T Kanal H4</i>	<i>Stellgröße Kühlen</i>	1 Byte 5.001	K	L	-	Ü
45	<i>HMG 6 T Kanal H4</i>	<i>Heizen = 0, Kühlen = 1</i>	1 bit 1.001	K	L	S	-
		<i>Heizen = 1, Kühlen = 0</i>	1 bit 1.100	K	L	S	-
		<i>Zwangsbetrieb</i>	1 bit 1.003	K	L	S	-
46	<i>HMG 6 T Kanal H4</i>	<i>aktueller Sollwert</i>	2 Byte 9.001	K	L	S	Ü
47	<i>HMG 6 T Kanal H4</i>	<i>Istwertausfall melden</i>	1 bit 1.005	K	L	-	Ü
		<i>Stellgrößenausfall melden</i>	1 bit 1.005	K	L	-	Ü
48	<i>HMG 6 T Kanal H5</i>	<i>Basissollwert</i>	2 Byte 9.001	K	L	S	-
		<i>Stellgröße schaltend</i>	1 bit 1.001	K	L	S	-
		<i>Stellgröße stetig</i>	1 Byte 5.001	K	L	S	-
49	<i>HMG 6 T Kanal H5</i>	<i>Manuelle Sollwertverschiebung</i>	2 Byte 9.002	K	L	S	-
50	<i>HMG 6 T Kanal H5</i>	<i>Istwert</i>	2 Byte 9.001	K	L	S	-
		<i>Ventilschutz sperren</i>	1 bit 1.003	K	L	S	-
51	<i>HMG 6 T Kanal H5</i>	<i>Aktuelle Stellgröße</i>	1 Byte 5.001	K	L	-	Ü
51	<i>HMG 6 T Kanal H5</i>	<i>Betriebsartvorwahl</i>	1 Byte 20.102	K	L	S	-
52	<i>HMG 6 T Kanal H5</i>	<i>Präsenz</i>	1 bit 1.018	K	L	S	-
53	<i>HMG 6 T Kanal H5</i>	<i>Fensterstellung</i>	1 bit 1.019	K	L	S	-
54	<i>HMG 6 T Kanal H5</i>	<i>aktuelle Betriebsart</i>	1 Byte 20.102	K	L	-	Ü
55	<i>HMG 6 T Kanal H5</i>	<i>Stellgröße Heizen</i>	1 Byte 5.001	K	L	-	Ü
		<i>Stellgröße Heizen und Kühlen</i>	1 Byte 5.001	K	L	-	Ü
56	<i>HMG 6 T Kanal H5</i>	<i>Stellgröße Kühlen</i>	1 Byte 5.001	K	L	-	Ü

Fortsetzung:

Nr.	Objektname	Funktion	Länge DPT	Flags			
				K	L	S	Ü
57	HMG 6 T Kanal H5	Heizen = 0, Kühlen = 1	1 bit 1.001	K	L	S	-
		Heizen = 1, Kühlen = 0	1 bit 1.100	K	L	S	-
		Zwangsbetrieb	1 bit 1.003	K	L	S	-
58	HMG 6 T Kanal H5	aktueller Sollwert	2 Byte 9.001	K	L	S	Ü
59	HMG 6 T Kanal H5	Istwertausfall melden	1 bit 1.005	K	L	-	Ü
		Stellgrößen ausfall melden	1 bit 1.005	K	L	-	Ü
60	HMG 6 T Kanal H6	Basissollwert	2 Byte 9.001	K	L	S	-
		Stellgröße schaltend	1 bit 1.001	K	L	S	-
		Stellgröße stetig	1 Byte 5.001	K	L	S	-
61	HMG 6 T Kanal H6	Manuelle Sollwertverschiebung	2 Byte 9.002	K	L	S	-
62	HMG 6 T Kanal H6	Istwert	2 Byte 9.001	K	L	S	-
		Ventilschutz sperren	1 bit 1.003	K	L	S	-
63	HMG 6 T Kanal H6	Aktuelle Stellgröße	1 Byte 5.001	K	L	-	Ü
		Betriebsartvorwahl	1 Byte 20.102	K	L	S	-
64	HMG 6 T Kanal H6	Präsenz	1 bit 1.018	K	L	S	-
65	HMG 6 T Kanal H6	Fensterstellung	1 bit 1.019	K	L	S	-
66	HMG 6 T Kanal H6	aktuelle Betriebsart	1 Byte 20.102	K	L	-	Ü
67	HMG 6 T Kanal H6	Stellgröße Heizen	1 Byte 5.001	K	L	-	Ü
		Stellgröße Heizen und Kühlen	1 Byte 5.001	K	L	-	Ü
68	HMG 6 T Kanal H6	Stellgröße Kühlen	1 Byte 5.001	K	L	-	Ü
69	HMG 6 T Kanal H6	Heizen = 0, Kühlen = 1	1 bit 1.001	K	L	S	-
		Heizen = 1, Kühlen = 0	1 bit 1.100	K	L	S	-
		Zwangsbetrieb	1 bit 1.003	K	L	S	-
70	HMG 6 T Kanal H6	aktueller Sollwert	2 Byte 9.001	K	L	S	Ü

Fortsetzung:

Nr.	Objektname	Funktion	Länge DPT	Flags			
				K	L	S	Ü
71	<i>HMG 6 T Kanal H6</i>	<i>Istwertausfall melden</i>	1 bit 1.005	K	L	-	Ü
		<i>Stellgrößenausfall melden</i>	1 bit 1.005	K	L	-	Ü
72	<i>HMG 6 T</i>	<i>Sommerbetrieb EIN/AUS</i>	1 bit 1.003	K	L	S	-
73	<i>HMG 6 T</i>	<i>Überstrom/Kurzschluss H1-H3</i>	1 bit 1.005	K	L	-	Ü
74	<i>HMG 6 T</i>	<i>Überstrom/Kurzschluss H4-H6</i>	1 bit 1.005	K	L	-	Ü
75	<i>HMG 6 T</i>	<i>Größte Stellgröße</i>	1 Byte 5.001	K	L	-	Ü
76	<i>HMG 6 T</i>	<i>Pumpe EIN/AUS</i>	1 bit 1.001	K	L	-	Ü
77	<i>HMG 6 T</i>	<i>Außentemperatur</i>	2 Byte 9.001	K	L	S	-
78	<i>HMG 6 T</i>	<i>Manuell</i>	1 bit 1.001	K	L	S	Ü
79	<i>HMG 6 T</i>	<i>Ausfall Außentemperatur</i>	1 bit 1.005	K	L	-	Ü

**Tabelle 4: Übersicht Kanal- und modulbezogene Objekte**

Grundmodul HMG 6 T						1. Erweiterung HME 6 T						2. Erweiterung HME 6 T					
C1	C2	C3	C4	C5	C6	C1	C2	C3	C4	C5	C6	C1	C2	C3	C4	C5	C6
0	12	24	36	48	60	80	92	104	116	128	140	160	172	184	196	208	220
1	13	25	37	49	61	81	93	105	117	129	141	161	173	185	197	209	221
2	14	26	38	50	62	82	94	106	118	130	142	162	174	186	198	210	222
3	15	27	39	51	63	83	95	107	119	131	143	163	175	187	199	211	223
4	16	28	40	52	64	84	96	108	120	132	144	164	176	188	200	212	224
5	17	29	41	53	65	85	97	109	121	133	145	165	177	189	201	213	225
6	18	30	42	54	66	86	98	110	122	134	146	166	178	190	202	214	226
7	19	31	43	55	67	87	99	111	123	135	147	167	179	191	203	215	227
8	20	32	44	56	68	88	100	112	124	136	148	168	180	192	204	216	228
9	21	33	45	57	69	89	101	113	125	137	149	169	181	193	205	217	229
10	22	34	46	58	70	90	102	114	126	138	150	170	182	194	206	218	230
11	23	35	47	59	71	91	103	115	127	139	151	171	183	195	207	219	231
72						152						232					
73						153						233					
74						154						234					
75						155						235					
76						156						236					
77						157						237					
78						158						238					
79						159						239					

## 6.2.2 Gemeinsame Objekte

Diese Objekte werden teilweise von dem Grundgerät und den beiden Erweiterungsgeräten benutzt.

**Tabelle 5:**

Nr.	Objektname	Funktion	Typ DPT	Flags			
				K	L	S	T
240	Zentral Dauer EIN	Für RMG 8S, DME 2 S, SME 2 S, DMG 2 T, DME 2 T	1 Bit 1.001	K	L	S	T
241	Zentral Dauer AUS	Für RMG 8S, DME 2S, SME 2S, DMG 2 T, DME 2 T	1 Bit 1.001	K	L	S	T
242	Zentral Schalten	Für RMG8S, DME 2S, SME 2S, DMG 2 T, DME 2 T	1 Bit 1.001	K	L	S	T
243	Zentral Szenen abrufen/speichern	RMG8S, DME2S, JME4S, SME2S, DMG 2 T, DME 2 T	1 Byte 18.001	K	L	S	T
244	Zentrale Sicherheit 1	Für JMG 4 T (Wind), JME 4 S	1 Bit 1.005	K	L	S	-
245	Zentrale Sicherheit 2	Für JMG 4 T (Wind), JME 4 S	1 Bit 1.005	K	L	S	-
246	Zentrale Sicherheit 3	Für JMG 4 T (Wind), JME 4 S	1 Bit 1.005	K	L	S	-
247	Zentral Auf/Ab	Für JMG 4 T, JME 4 S	1 Bit 1.008	K	L	S	-
248	Zentrale Sicherheit Regen	Für JMG 4 T	1 Bit 1.005	K	L	S	-
249	Zentrale Sicherheit Frost	Für JMG 4 T	1 Bit 1.005	K	L	S	-
250	Version des Busankopplers	senden	14 Byte 16.001	K	L	-	T
251	Version des Grundgerätes	senden	14 Byte 16.001	K	L	-	T
252	Version des 1. Erweiterungsgerätes	senden	14 Byte 16.001	K	L	-	T
253	Version des 2. Erweiterungsgerätes	senden	14 Byte 16.001	K	L	-	T

### 6.2.3 Beschreibung der Objekte

Die Funktion des Kanals, d.h. *Heizungsaktor* bzw. *Heizungsregler* bestimmt die Art und Funktion der Objekte.

#### 6.2.3.1 Objekte für die Funktion Heizungsaktor

- **Objekt 0** „*Stellgröße stetig, Stellgröße schaltend*“

Empfängt die Stellgröße vom Raumtemperaturregler für das entsprechende Ventil.  
Je nach Parametrierung kann diese entweder stetig (0-100%) oder schaltend (EIN/AUS) sein.

- **Objekte 1**

Nicht verwendet.

- **Objekte 2** „*Ventilschutz sperren*“

Sperrt die Funktion Ventilschutz.

- **Objekt 3** „*Aktuelle Stellgröße*“

Meldet den Istwert der ausgegebenen Stellgröße für den Kanal.

- **Objekte 4, 5, 6, 7, 8, 9, 10**

Nicht verwendet.

- **Objekt 11** „*Stellgrößenausfall melden*“

Nur vorhanden wenn auf der Parameterseite *Funktionsauswahl* der Parameter *Stellgröße überwachen = ja* ist.

Wird die Überwachung gewählt, so muss vom Raumthermostat regelmäßig ein Stellgrößentelegramm empfangen werden.

Empfehlung: Um eine fehlerfreie Funktion zu gewährleisten, sollte die zyklische Sendezeit des Raumthermostats nicht mehr als die Hälfte der Überwachungszeit betragen.

Beispiel: Überwachungszeit 30 min, zyklische Sendezeit des Thermostats kleiner oder gleich 15min.

Wird innerhalb der parametrierten Überwachungszeit keine neue Stellgröße empfangen, wird ein Ausfall des Raumthermostats angenommen und ein Notprogramm gestartet.

Siehe Parameterseite Notprogramm.

Diese Funktion kann für jeden Kanal individuell gewählt oder deaktiviert werden.

Die Überwachungszeit wird für alle Kanäle gemeinsam auf der Seite *Überwachung Kanal H1-H6* eingestellt.

### 6.2.3.2 Objekte für die Funktion Heizungsregler

- **Objekt 0 „Basissollwert“**

Der Basissollwert wird erstmals bei der Inbetriebnahme über die Applikation vorgegeben und im Objekt „Basissollwert“ abgelegt.

Danach kann er jederzeit über das Objekt 0 neu festgelegt werden (Begrenzt durch minimal bzw. maximal gültigen Sollwert).

Das Objekt kann unbegrenzt oft beschrieben werden.

- **Objekte 1 „Manuelle Sollwertverschiebung**

Solltemperatur verschieben:

Das Objekt empfängt eine Temperaturdifferenz als DPT 9.002. Mit dieser Differenz kann die gewünschte Raumtemperatur (aktueller Sollwert) gegenüber dem Basissollwert angepasst werden.

Im Komfortbetrieb (Heizen) gilt:

Aktueller Sollwert (Obj. 10) = Basissollwert + manuelle Sollwertverschiebung (Obj. 1)

Werte die außerhalb des parametrisierten Bereichs liegen (*maximal bzw. minimal gültiger Sollwert auf der Parameterseite Sollwerte*) werden auf den höchsten bzw. tiefsten Wert begrenzt.

**Bemerkung:**

Die Verschiebung wird immer auf den eingestellten *Basissollwert* und nicht auf den aktuellen Sollwert bezogen.

Siehe auch: [Ermittlung des Sollwertes](#)

- **Objekt 2 „Istwert“**

Empfängt die aktuelle Raumtemperatur für die Regelung.

- **Objekt 3 „Betriebsart“**

1 Byte Objekt. Damit kann eine von 4 Betriebsarten direkt aktiviert werden.

1 = Komfort, 2 = Standby, 3 = Nacht,

4 = Frostschutz (Hitzeschutz)

Wird ein anderer Wert empfangen (0 od. >4), wird die Betriebsart Komfort aktiviert.

Die Angaben in Klammern beziehen sich auf den Kühlbetrieb

- **Objekt 4 „Präsenz“**

Über dieses Objekt kann der Zustand eines Präsenzmelders (z.B. Taster, Bewegungsmelder) empfangen werden.

Eine 1 auf dieses Objekt aktiviert die Betriebsart Komfort.



- **Objekt 5 „Fenster“**

Über dieses Objekt kann der Zustand eines Fensterkontakts empfangen werden.  
Eine 1 auf dieses Objekt aktiviert die Betriebsart Frost- / Hitzeschutz.

- **Objekte 6 „Aktuelle Betriebsart“**

Sendet die aktuelle Betriebsart als 1 Byte Wert (siehe Tabelle).  
Das Sendeverhalten kann auf der Parameterseite *Betriebsart* eingestellt werden.

**Tabelle 6:** Codierung der HKL (HVAC) Betriebsarten:

Wert	Betriebsart
1	Komfort
2	Standby
3	Nacht
4	Frostschutz/Hitzeschutz

- **Objekt 7 „Stellgröße Heizen, Stellgröße Heizen und Kühlen“**

Sendet die aktuelle Stellgröße Heizen (0...100%) bzw. Heizen oder Kühlen wenn der Parameter *Ausgabe der Stellgröße Kühlen* auf *gemeinsam mit Stellgröße Heizen* gesetzt wurde.

- **Objekt 8 „Stellgröße Kühlen“**

Sendet die Stellgröße bzw. den Schaltbefehl Kühlen zur Steuerung einer Kühldecke, Fan Coil Unit usw.  
Das Sendeformat, DPT 5.001 oder DPT 1.001, hängt mit der gewählten *Art der Regelung* (stetig oder schaltend) auf der Seite *Regelung Kühlen* zusammen.

**Bemerkung:**

Objekt 8 ist nicht verfügbar:

- Bei der Einstellung *nur Heizungsregelung* (Parameterseite *Einstellungen*), da die Kühlfunktion nicht vorhanden ist.
- Wenn *Umschalten zw. Heizen und Kühlen* → über *Objekt* gewählt wurde und die *Ausgabe der Stellgröße Kühlen* auf *gemeinsam mit Stellgröße Heizen* parametrisiert ist (Parameterseite: *Regelung Kühlen*).

- **Objekt 9** „Umschalten zwischen Heizen und Kühlen“ bzw. „Zwangsbetrieb“

Die Funktion des Objekts ist von der Einstellung des Parameters *Umschalten zwischen Heizen und Kühlen* auf der Parameterseite *Regelung Kühlen* abhängig.

**Tabelle 7**

<i>Umschalten zwischen Heizen und Kühlen</i>							
<i>Automatisch</i>	<i>Über Objekt</i>						
Zwangsbetrieb. Der Wirksinn des Zwangstelegramms ist einstellbar. Standard: 1 = Zwang aktivieren 0 = Zwang beenden.	Dieses Objekt wird bei 2-Rohr Heiz-Kühlsysteme verwendet oder wenn eine automatische Umschaltung zwischen Heizen und Kühlen nicht erwünscht ist.  Das Telegrammformat ist auf der Parameterseite <b>Regelung Kühlen</b> einstellbar:						
	<table border="1"> <thead> <tr> <th>Parameter: Format Objekt Heizen/Kühlen</th> <th>Telegrammformat</th> </tr> </thead> <tbody> <tr> <td>DPT1.100</td> <td>Heizen = 1, Kühlen = 0</td> </tr> <tr> <td>Invertiert</td> <td>Heizen = 0, Kühlen = 1</td> </tr> </tbody> </table>	Parameter: Format Objekt Heizen/Kühlen	Telegrammformat	DPT1.100	Heizen = 1, Kühlen = 0	Invertiert	Heizen = 0, Kühlen = 1
Parameter: Format Objekt Heizen/Kühlen	Telegrammformat						
DPT1.100	Heizen = 1, Kühlen = 0						
Invertiert	Heizen = 0, Kühlen = 1						

- **Objekt 10** „Aktueller Sollwert“

Sendet den aktuellen Sollwert als DPT 9.001 Format auf den Bus.

- **Objekte 11** „Istwertausfall“

Sendet eine 1 wenn innerhalb der Überwachungszeit kein gültiger Istwert empfangen wurde.

- **Objekte 12-71**

Objekte für die Kanäle H2-H6.

### 6.2.3.3 Gemeinsame Objekte

- **Objekt 72** „Sommerbetrieb“

Eine 1 auf das Objekt bringt alle dafür parametrisierte Kanäle in den Sommerbetrieb und es wird nicht mehr geheizt.

Während Sommerbetrieb kann wahlweise auch ein Ventilschutzprogramm gefahren werden.

- **Objekt 73** „Überstrom/Kurzschluss H1-H3“

Meldet Überlast bzw. Kurzschluss auf den Kanälen H1, H2, H3.

0 = Kein Fehler

1 = Überlast, bzw Kurzschluss auf mindestens einem der 3 Kanäle H1-H3

- **Objekt 74** „Überstrom/Kurzschluss H4..H6“

0 = Kein Fehler

1 = Überlast, bzw Kurzschluss auf mindestens einem der 3 Kanäle H4-H6

- **Objekt 75** „Größte Stellgröße“

Dieses Objekt steht zur Verfügung, wenn mindestens 1 Kanal als Stetigregler parametrierung wurde.

Die Stellgrößen der Kanäle werden permanent untereinander verglichen und es wird immer der aktuell höchste Wert auf dieses Objekt gesendet.

Dadurch kann der aktuelle Wärmebedarf der Anlage stets an den Heizkessel mitgeteilt werden, der seine Leistung genau dem echten Bedarf anpassen kann.

Für jeden Kanal kann individuell gewählt werden, ob er für die Ermittlung der größten Stellgröße berücksichtigt werden soll. So können z.B. für den Wärmebedarf zu vernachlässigenden Räume unberücksichtigt bleiben.

- **Objekte 76 „Pumpe“**

Ansteuerung der Vorlaufpumpe. Dieses Objekt wird gemeinsam für alle Kanäle eines Moduls verwendet.

- **Objekte 77 „Außentemperatur“**

Empfängt die Außentemperatur.

- **Objekte 78 „Manuell“**

Nur für Geräte der MIX2 Serie verfügbar (Bestellnummer 493...)  
Versetzt das jeweilige Modul in den Handbetrieb bzw. sendet den Zustand des Handbetriebs.

**Tabelle 8**

Telegramm	Bedeutung	Erklärung
0	Auto	Alle Kanäle können sowohl über den Bus als auch mit den Tasten bedient werden.
1	Manuell	Die Kanäle können nur mit den Tasten am Gerät bedient werden. Bustelegramme sind wirkungslos.

Die Dauer des Handbetriebs, d.h. die *Funktion der Taste Manuell* ist auf der Parameterseite *Allgemein* einstellbar.

Nach Aufheben des Handbetriebs werden bereits empfangene Busereignisse nicht nachgeholt. Der Zustand „Manuell“ wird bei Netzausfall zurückgesetzt.

- **Objekte 79 „Ausfall Außentemperatur“**

0 = Kein Fehler

1 = Fehler: Außentemperatur kann nicht mehr empfangen werden.

- **Objekte 80-159**

Objekte für das erste Erweiterungsgerät HME 6 T.

- **Objekte 160-239**

Objekte für das zweite Erweiterungsgerät HME 6 T.

- **Objekte 240 - 249**

Nicht verwendet für HMG 6 T und HME 6 T.

- **Objekt 250** „Version des Busankopplers“

Nur für Diagnosezwecke.

Sendet nach Reset bzw. Download die Softwareversion des Busankopplers.  
Kann ebenfalls direkt mit der ETS ausgelesen werden.

Format: **Axx Hyy Vzzz**

Code	Bedeutung
xx	00 .. FF = Version der Applikation ohne Trennpunkt (14 = V1.4, 15 = V1.5 usw.).
yy	Hardwareversion 00..99
zzz	Firmwareversion 000..999

**BEISPIEL:** A15 H03 V014

- ETS Applikation Version 1.5
- Hardwareversion \$03
- Firmwareversion \$14

- **Objekt 251** „Version des Grundgerätes“

Nur für Diagnosezwecke.

Nur für Grundgeräte der MIX2 Serie (Bestellnummer 493...).

Sendet nach Reset bzw. Download die Softwareversion (Firmware) des Grundgerätes.  
Kann ebenfalls direkt mit der ETS ausgelesen werden.

Die Version wird als ASCII Zeichenfolge herausgegeben.

**Format:** **Mxx Hyy Vzzz**

Code	Bedeutung
xx	01 .. FF = Modulkennung (hexadezimal).
yy	Hardwareversion 00..99
zzz	Firmwareversion 000..999

Mögliche Modulkennungen (Stand 04.2014)

Modul	Kennung
Modul bzw. Netzspannung nicht vorhanden.	\$00
RMG 8 S	\$11
RMG 4 I	\$12
DMG 2 T	\$13
JMG 4 T/JMG 4 T 24V	\$14
HMG 6 T	\$15
RMG 8 T	\$17

**BEISPIEL:** M15 H25 V025

- Modul \$15 = HMG 6 T
- Hardwareversion V25
- Firmwareversion V25

- **Objekt 252** „Version des 1. Erweiterungsgerätes“

Telegrammformat: Siehe oben, Objekt 251

Mögliche Modulkennungen (Stand 04.2014)

Modul	Kennung
Modul bzw. Netzspannung nicht vorhanden.	\$00
RME 8 S	\$11
RME 4 I	\$12
DME 2 T	\$13
JME 4 T/JME 4 T 24V	\$14
HME 6 T	\$15
RME 8 T	\$17

- **Objekt 253** „Version des 2. Erweiterungsgerätes“

Siehe oben, Objekt 252

## 6.3 Parameter

### 6.3.1 Parameterseiten

Der Heizungsaktor HMG 6 T besitzt 6 identische Kanäle die individuell als Aktor oder als Regler konfigurierbar sind.

Tabelle 9

Funktion	Beschreibung
<i>Allgemein</i>	Auswahl der Module und zentrale Parameter.
<i>GRUNDGERÄT: HMG 6 T</i>	(Leerseite).
<i>HMG 6 T Kanal H1 Funktionsauswahl</i>	Auswahl Heizungsregler / Heizungsaktor und Aktivierung weiterer Funktionen.
<i>Einstellungen</i>	Standard/benutzerdefinierte Regelung.
<i>Regelung Heizen</i>	Regelparameter, Anlagentyp usw. für den Heizbetrieb.
<i>Sollwerte</i>	Basissollwert, Absenkung, Frostschutz usw.
<i>Regelung Kühlen</i>	Regelparameter, Anlagentyp usw. für den Kühlbetrieb.
<i>Sollwerte Kühlen</i>	Totzone, Standby, Hitzeschutz usw.
<i>Betriebsart</i>	Betriebsart nach Reset, Präsenzsensoren usw.
<i>Kanaleigenschaften</i>	Parameter zu Stellantriebssteuerung.
<i>Notprogramm</i>	Verhalten bei Ausfall der Stellgröße bzw. des Istwerts.
<i>Zwang</i>	Verhalten im Zwangsbetrieb.
<i>Überwachung Kanal H1-H6</i>	Überwachung von Stellgröße, Istwert, Außentemperatur.
<i>HMG 6 T Pumpe</i>	Pumpenansteuerung.

### 6.3.2 Allgemein

Tabelle 10

Bezeichnung	Werte	Beschreibung
<i>Art des Grundmoduls</i>	<b>Gerät auswählen..</b> RMG 8 S.. RMG 8 T.. RMG 4 I.. DMG 2 T.. JMG 4 T/JMG 4 T 24V.. HMG 6 T..	Auswahl des vorhandenen Grundgerätes (nur MIX2 Serie)
<i>Art des 1. Erweiterungsmoduls</i>	<b>nicht vorhanden/inaktiv</b> RME 8 S.. RME 8 T.. RME 4 I.. DME 2 T.. JME 4 T/JME 4 T 24V.. HME 6 T.. RME 4 S / RME 4 C-Last.. DME 2 / SME 2.. BME 6.. JME 4 S.. HME 4..	Auswahl des 1. Erweiterungsgerätes, falls vorhanden. (MIX oder MIX2 Serie)
<i>Art des 2. Erweiterungsmoduls</i>	<b>nicht vorhanden/inaktiv</b> RME 8 S.. RME 8 T.. RME 4 I.. DME 2 T.. JME 4 T/JME 4 T 24V.. HME 6 T.. RME 4 S / RME 4 C-Last.. DME 2 / SME 2.. BME 6.. JME 4 S.. HME 4..	Auswahl des 2. Erweiterungsgerätes, falls vorhanden. (MIX oder MIX2 Serie)
<i>Zeit für zykl. Senden der Rückmeldeobj. (MIX Serie, Best. Nr.491...)</i>	2 Minuten, 3 Minuten, 5 Minuten, 10 Minuten, <b>15 Minuten</b> , 20 Minuten 30 Minuten, 45 Minuten 60 Minuten	Dieser Parameter wird ausschließlich für Erweiterungsgeräte der MIX Serie verwendet (DME 2 S, SME 2, JME 4 S, BME 6, RME 4 S / C-Last, und HME 4).



Fortsetzung:

Bezeichnung	Werte	Beschreibung
<i>Funktion der Taste Manuell (MIX2 Serie, Best. Nr.493...)</i>	<p><i>gilt 24 Stunden oder bis Rücksetzen über Objekt gesperrt</i></p> <p><b><i>gilt bis Rücksetzen über Objekt</i></b></p> <p><i>gilt 30 min oder bis Rücksetzen über Objekt</i></p> <p><i>gilt 1 Stunde oder bis Rücksetzen über Objekt</i></p> <p><i>gilt 2 Stunden oder bis Rücksetzen über Objekt</i></p> <p><i>gilt 4 Stunden oder bis Rücksetzen über Objekt</i></p> <p><i>gilt 8 Stunden oder bis Rücksetzen über Objekt</i></p> <p><i>gilt 12 Stunden oder bis Rücksetzen über Objekt</i></p>	<p>Legt fest, wie lange das Gerät im Handbetrieb arbeiten soll und wie dieser beendet wird.</p> <p>Im Handbetrieb können die Kanäle nur über die Tasten am Gerät ein- und ausgeschaltet werden.</p> <p>Siehe auch: <a href="#">Objekt 78</a></p> <p>Dieser Parameter wird ausschließlich für Geräte der MIX2 Serie verwendet. (RMG 4 I, RMG 8 S, RME 4 I, RME 8 S, DMG 2 T, DME 2 T)</p>
<i>Manuelle Bedienung der Kanäle (MIX2 Serie, Best. Nr.493...)</i>	<p><b><i>freigegeben</i></b></p> <p><i>gesperrt</i></p>	<p>Die Kanäle können mit Hilfe der Tasten am Gerät geschaltet werden.</p> <p>Kein Handbetrieb, die Tasten am Gerät sind gesperrt..</p>

### 6.3.3 Parameter für den Heizungsaktor

#### 6.3.3.1 HMG 6 T Kanal H1 Funktionsauswahl

Tabelle 11

Bezeichnung	Werte	Beschreibung
<i>Funktion des Kanals</i>	<p><b>Heizungsaktor</b></p> <p><i>Heizungsregler</i></p>	<p>Soll der Kanal als Aktor oder als Regler verwendet werden?</p> <p>Der Kanal empfängt seine Stellgröße von einem externen Raumtemperaturregler.</p> <p>Der Kanal empfängt die Raumtemperatur über den Bus und erzeugt die Stellgröße selbständig über einen internen Regler.</p> <p>Siehe Kapitel: Parameter für den Heizungsaktor</p>
<i>Art der Stellgröße</i>	<p><i>schaltend..</i></p> <p><i>stetig..</i></p>	<p>Der Kanal verarbeitet: EIN/AUS Telegramme.</p> <p>Prozent-Telegramme 0-100%</p>
<i>Teilnahme am Sommerbetrieb</i>	<p><b>nein</b></p> <p><i>ja</i></p>	<p>Soll der Kanal bei Sommerbetrieb ausgeschaltet bleiben?</p>
<i>Ventilschutz aktivieren</i>	<p><i>nein</i></p> <p><b>ja</b></p>	<p>Diese Funktion verhindert ein Festsetzen des Ventils und wird durchgeführt, wenn sich die Ventilposition 7 Tage lang nicht geändert hat. Dabei wird das Ventil für 6 Minuten in eine entgegengesetzte Position gefahren.</p> <p>Kein Ventilschutz.</p> <p>Ventilschutz ist aktiv.</p>
<i>Ventilschutz Sperretelegramm</i>	<p><b>1 = Sperren (Standard)</b></p> <p><i>0 = Sperren</i></p>	<p>Ventilschutz wird: mit einer 1 gesperrt. mit einer 0 gesperrt.</p>

Fortsetzung:

Bezeichnung	Werte	Beschreibung
<i>Stellgröße überwachen</i>	<i>nein</i> <i>ja..</i>	Soll überwacht werden, ob der Raumthermostat regelmäßig eine Stellgröße sendet? Somit wird eine Störung des Thermostats schnell erkannt und ein Notprogramm gestartet.
<i>Zwangsfunktion aktivieren</i>	<i>nein</i> <i>ja..</i>	keine Zwangsfunktion. Öffnet die Parameterseite Zwang.

### 6.3.3.2 Kanaleigenschaften

Tabelle 12

Bezeichnung	Werte	Beschreibung
<i>Zeit für einen Stellzyklus</i>	2, 3, 5, 7, <b>10</b> , 15, 20, 30 min	Bei Stellgröße „ <i>stetig</i> “. Ein Stellzyklus besteht aus einem Ein- und einem Ausschaltvorgang und bildet eine PWM-Periode.  Beispiele: - Stellgröße = 20%, - Zeit = 10min bedeutet: innerhalb des Stellzyklus von 10min, 2min eingeschaltet (d.h. 20% des Stellzyklus) und 8min ausgeschaltet.  - Stellgröße = 70% / Zeit = 10min bedeutet: 7min ein / 3min aus. Siehe Anhang: PWM Zyklus
<i>Wirksinn des Stellantriebes</i>	<b>Standard: 1 = Ventil öffnen (Theben Stellantrieb)</b>  <i>Invertiert: 0 = Ventil öffnen</i>	Standard. Ventil stromlos geschlossen.  Spezielle invertierte Ventiltypen. Ventil stromlos offen.
<i>Minimale Stellgröße</i>	<b>0%</b> , 5%, 10%, 20%, 30%	Kleinste erlaubte Stellgröße
<i>Maximale Stellgröße</i>	50%, 60%, 70%, 80%, <b>90%</b> , 100%	Größte erlaubte Stellgröße. Ein Höchstwert von 90% verlängert die Lebensdauer der thermischen Stellantriebe. Ein Höchstwert von 100% verringert die Anzahl der Schaltzyklen

Fortsetzung:

Bezeichnung	Werte	Beschreibung
<p><i>Stellgröße bei Unter-/Überschreiten der minimalen/maximalen Stellgröße</i></p>	<p style="text-align: center;"><i>0% bzw. 100 %</i></p> <p style="text-align: center;"><i>eingestellte Stellgrößen verwenden</i></p> <p style="text-align: center;"><b><i>0 = 0% sonst eingestellte Stellgrößen verwenden</i></b></p> <p style="text-align: center;"><i>&lt; Min. Stellgr. = 0 %, sonst skalieren.</i></p>	<p>Begrenzung, wenn vom Raumthermostat eine Stellgröße empfangen wird die unter der minimalen Stellgröße liegt:</p> <p>Kanal mit 0% bzw. 100 % ansteuern</p> <p>Werte auf maximale und minimale Stellgröße begrenzen. Z.B. zur Grundtemperierung einer Fußbodenheizung kann es sinnvoll sein, eine minimale Stellgröße von 10% einzuhalten.</p> <p>Wenn die empfangene Stellgröße = 0 ist, dann diesen Wert übernehmen und das Ventil schließen. Andere Werte werden entsprechend der parametrisierten minimalen und maximalen Stellgröße begrenzt: Empfangene Werte &gt; 0 % und &lt; Min. Stellgröße werden durch den Wert der minimalen Stellgröße ersetzt. Genauso werden Werte &gt; Max. Stellgröße durch die eingestellte maximale Stellgröße ersetzt. Stellgrößenwerte unter der minimalen Stellgröße werden mit 0 % ausgeführt. Werte oberhalb werden proportional zum Bereich zwischen Min. Stellgröße und 100 % skaliert.</p>
<p><i>Aktuelle Stellgröße senden</i></p>	<p><i>bei Änderung um 1 %, 2 %, 3 %, 5 %, 7 %, 10 %, 15 %</i></p>	<p>Nach wie viel % Änderung* der Stellgröße soll der neue Wert gesendet werden?</p>

\*Änderung seit dem letzten Senden.

Fortsetzung:

Bezeichnung	Werte	Beschreibung
<i>Aktuelle Stellgröße zyklisch senden</i>	<b>nicht zyklisch, nur bei Änderung,</b> <i>alle 2 min, alle 3 min alle 5 min alle 10 min, alle 15 min, alle 20 min, alle 30 min, alle 45 min, alle 60 min</i>	Wann oder in welchem Abstand senden?
<i>Kanal H1 bei größter Stellgröße berücksichtigen</i>	<i>nein ja</i>	Soll die Stellgröße für Kanal 1 bei der Ermittlung der größten Stellgröße aller Kanäle mit einbezogen werden?
<i>Kanal H1 bei Pumpen-Steuerung berücksichtigen</i>	<i>nein ja</i>	Soll bei Wärmebedarf auf Kanal 1 die Vorlaufpumpe eingeschaltet werden?

### 6.3.3.3 Notprogramm

Verhalten bei Stellgrößenausfall, um, bei ausgefallener Regelung, eine Frostschutz-Funktion bzw. einen Mindestkomfort zu gewährleisten.

**Tabelle 13**

Bezeichnung	Werte	Beschreibung
<i>Stellgröße für Notprogramm ist</i>	<i>fest</i>	Das Ventil wird permanent mit einer festen Stellgröße angesteuert. Siehe unten: <i>Festes Notprogramm im Winterbetrieb.</i>
	<i>Außentemperaturabhängig</i>	Energiesparende Einstellung: Das Ventil wird in Abhängigkeit der Außentemperatur angesteuert und so nur dann geöffnet, wenn es wirklich erforderlich ist.
<i>Stellgröße für Notprogramm ist fest</i>		
<i>Festes Notprogramm im Winterbetrieb</i>	0 %, 10 %, <b>20 %</b> 30 %, 40 %, 50 %	Feste Stellgröße, die die Stellgröße des Thermostats solange ersetzen soll, bis diese wieder verfügbar ist.
<i>Stellgröße für Notprogramm ist temperaturabhängig</i>		
<i>Notprogramm aktiv wenn Außentemperatur unter</i>	5 °C <b>10 °C</b> 15 °C	Fällt die Außentemperatur unter dem eingestellten Wert, so wird das Ventil geöffnet.
<i>Maximale Stellgröße im Notprogramm</i>	10 %, 20 % 30 %, <b>40 %</b> , 50 %	Wie stark soll im Notprogramm maximal geheizt werden?
<i>Festes Notprogramm bei Ausfall der Außentemperatur.</i>	0 %, 10 %, <b>20 %</b> 30 %, 40 %, 50 %	Feste Einstellung des Ventils, wenn weder Stellgröße noch Außentemperatur empfangen werden können.

### 6.3.3.4 Zwang

Tabelle 14

Bezeichnung	Werte	Beschreibung
Stellgröße im Zwangsbetrieb	<i>0 % bis 100 % in 10 % Schritten</i>	Feste Stellgröße, die im Zwangsbetrieb das Ventil steuern soll. Diese wird nicht durch die minimale oder maximale Stellgröße begrenzt.
Zwangstelegramm	<p><i>1 = Zwang (Standard)</i></p> <p><i>0 = Zwang</i></p>	<p>Zwangsbetrieb wird mit einem EIN-Telegramm aktiviert</p> <p>Invertiert: Zwangsbetrieb wird mit einem AUS-Telegramm aktiviert</p>



### 6.3.4 Parameter für den Heizungsregler

#### 6.3.4.1 HMG 6 T Kanal H1 Funktionsauswahl

Tabelle 15

Bezeichnung	Werte	Beschreibung
<i>Funktion des Kanals</i>	<p><i>Heizungsaktor</i></p> <p><i>Heizungsregler</i></p>	<p>Soll der Kanal als Aktor oder als Regler verwendet werden?</p> <p>Der Kanal empfängt seine Stellgröße von einem externen Raumtemperaturregler.</p> <p>Der Kanal empfängt die Raumtemperatur über den Bus und berechnet die Stellgröße selbständig über einen internen Regler.</p> <p>Siehe Kapitel: Parameter für den Heizungsaktor</p>
<i>Teilnahme am Sommerbetrieb</i>	<p><i>nein</i></p> <p><i>ja</i></p>	<p>Soll der Kanal bei Sommerbetrieb ausgeschaltet bleiben?</p>
<i>Ventilschutz ausführen</i>	<p><i>immer</i></p> <p><i>nur im Komfortbetrieb</i></p> <p><i>nur im Standbybetrieb</i></p> <p><i>nur im Nachtbetrieb</i></p>	<p>Diese Funktion verhindert ein Festsetzen des Ventils und wird durchgeführt, wenn sich die Ventilposition 7 Tage lang nicht geändert hat. Dabei wird das Ventil für 6 Minuten in eine entgegengesetzte Position gefahren.</p> <p>Ventilschutz ist jederzeit erlaubt.</p> <p>Ventilschutz ist nur während der hier ausgewählten Betriebsart erlaubt.</p>
<i>Istwert überwachen</i>	<p><i>nein</i></p> <p><i>ja</i></p>	<p>Keine Überwachung.</p> <p>Der Istwert (Raumtemperatur) wird überwacht und ein Notprogramm kann parametrierbar werden.</p>
<i>Zwangsfunktion aktivieren</i>	<p><i>nein</i></p> <p><i>ja</i></p>	<p>keine Zwangsfunktion.</p> <p>Öffnet die Parameterseite Zwang.</p>

### 6.3.4.2 Einstellungen

Tabelle 16

Bezeichnung	Werte	Beschreibung
<i>Regelung</i>	<b>Standard</b>	Für einfache Anwendungen (nur Heizungsregelung).
	<i>Benutzerdefiniert</i>	Ermöglicht die Auswahl der Regelfunktionen.
<i>Verwendete Regelfunktionen</i>	<b>nur Heizungsregelung</b>	Benutzerdefinierte Regelung. Nur Heizbetrieb.
	<i>Heizen und Kühlen</i>	Es soll zusätzlich eine Kühlanlage gesteuert werden (Objekt 8).

### 6.3.4.3 Regelung Heizen

Tabelle 17

Bezeichnung	Werte	Beschreibung
<i>Einstellung der Regelparameter</i>	<b>über Anlagentyp</b>	Standard Anwendung
	<i>benutzerdefiniert</i>	Profi-Anwendung: P/PI-Regler selber parametrieren
<i>Anlagentyp</i>	<b>Radiatorenheizung</b>	PI-Regler mit: Integrierzeit = 90 Minuten Bandbreite = 2,5 K
	<i>Fußbodenheizung</i>	Integrierzeit = 30 h Bandbreite = 4 K
<i>Senden der Stellgröße Heizen</i>	<i>bei Änderung um 1 %</i> <i>bei Änderung um 2 %</i> <i>bei Änderung um 3 %</i> <b><i>bei Änderung um 5 %</i></b> <i>bei Änderung um 7 %</i> <i>bei Änderung um 10 %</i> <i>bei Änderung um 15 %</i>	Nach wie viel % Änderung* der Stellgröße soll der neue Wert gesendet werden. Kleine Werte erhöhen die Regelgenauigkeit, erhöhen aber auch die Buslast.
<i>Zykl. Senden der Stellgröße Heizen</i>	<b><i>nicht zyklisch, nur bei Änderung</i></b> <i>alle 2 min, alle 3 min.</i> <i>alle 5 min, alle 10 min.</i> <i>alle 15 min, alle 20 min.</i> <i>alle 30 min, alle 45 min.</i> <i>alle 60 min,</i>	Wie oft soll die aktuelle Stellgröße Heizen, (unabhängig von Änderungen) gesendet werden?

Fortsetzung:

Bezeichnung	Werte	Beschreibung
<b>Benutzerdefinierten Parameter</b>		
<i>Proportionalband des Heizungsreglers</i>	<i>1 K, 1,5 K, 2 K, 2,5 K, 3 K                      3,5 K, 4 K, 4,5 K                      5 K, 5,5 K, 6 K                      6,5 K, 7 K, 7,5 K                      8 K, 8,5 K</i>	Profi-Einstellung zur Anpassung des Regelverhaltens an den Raum. Kleine Werte bewirken starke Stellgrößenänderungen, größere Werte bewirken eine kleinere Stellgrößenanpassung.
<i>Integrierzeit des Heizungsregler</i>	<i>reiner P-Regler                      15 min, 30 min, 45 min.                      60 min, 75 min, 90 min.                      105 min, 120 min, 135 min.                      150 min, 165 min, 180 min.                      195 min, 210 min, 4 h, 5 h, <b>10 h</b>                      15 h, 20 h, 25 h, 30 h, 35 h</i>	Die Integrierzeit bestimmt die Reaktionszeit der Regelung. Sie gibt die Steigung vor, mit der die Ausgangsstellgröße, ergänzend zum P-Anteil, erhöht wird. Der I-Anteil bleibt aktiv, solange eine Regelabweichung besteht. Der I-Anteil wird auf den P-Anteil aufgeschlagen.

\*Änderung seit dem letzten Senden

### 6.3.4.4 Sollwerte

Tabelle 18

Bezeichnung	Werte	Beschreibung
<i>Basissollwert nach Laden der Applikation</i>	<i>18 °C, 19 °C, 20 °C, 21 °C, 22 °C, 23 °C, 24 °C, 25 °C</i>	Ausgangssollwert für die Temperaturregelung.
<i>Absenkung im Standby-Betrieb (bei Heizen)</i>	<i>0,5 K, 1 K, 1,5 K 2 K, 2,5 K, 3 K 3,5 K, 4 K</i>	Beispiel: bei einem Basissollwert von 21°C im Heizbetrieb und einer Absenkung von 2K, regelt HMG 6 T mit einem Sollwert von 21 – 2 = 19°C.
<i>Absenkung im Nachtbetrieb (bei Heizen)</i>	<i>3 K, 4 K, 5 K 6 K, 7 K, 8 K</i>	Um wie viel soll die Temperatur im Nachtbetrieb reduziert werden?
<i>Sollwert für Frostschutzbetrieb (bei Heizen)</i>	<i>3 °C, 4 °C, 5 °C 6 °C, 7 °C, 8 °C 9 °C, 10 °C</i>	Temperaturvorgabe für Frostschutzbetrieb im Heizmodus (Im Kühlbetrieb gilt der Hitzeschutzbetrieb).
<i>Sollwertverschiebung gilt</i>	<i>nur im Komfortbetrieb  bei Komfort und Standbybetrieb  bei Komfort, Standby und Nachtbetrieb</i>	Die Sollwertverschiebung: wird nur in den gewählten Modi berücksichtigt und ist in allen anderen Betriebsarten wirkungslos.

Fortsetzung:

Bezeichnung	Werte	Beschreibung
aktueller Sollwert im Komfortbetrieb	<p><b>Tatsächlichen Wert senden (Heizen &lt; &gt; Kühlen)</b></p>	<p>Rückmeldung des aktuellen Sollwertes über den Bus:</p> <p>es soll immer der Sollwert gesendet werden, auf den tatsächlich geregelt wird (= <u>aktueller Sollwert</u>).</p> <p><b>Beispiel</b> mit Basissollwert 21°C und <u>Totzone</u> 2K:                      Beim Heizen wird 21°C und beim Kühlen wird Basissollwert + Totzone gesendet (21°C + 2K = 23°C)</p>
	<p><b>Mittelwert zw. Heizen und Kühlen senden</b></p>	<p>Es wird in der Betriebsart Komfort im Heizbetrieb und im Kühlbetrieb der gleiche Wert nämlich:                      Basissollwert + halbe Totzone gesendet, damit ggf. Raumnutzer nicht irritiert werden.</p> <p><b>Beispiel</b> mit Basissollwert 21°C und Totzone 2K:                      Mittelwert= 21°+1K =22°C                      Geregelt wird aber mit 21°C bzw. 23°C</p>
zykl. Senden des aktuellen Sollwertes	<p><b>nicht zyklisch, nur bei Änderung</b></p> <p>alle 2 min.                      alle 3 min.                      alle 5 min.                      alle 10 min.                      alle 15 min.                      alle 20 min.                      alle 30 min.                      alle 45 min.                      alle 60 min.</p>	<p>Wie oft soll der aktuell geltende Sollwert gesendet werden?</p> <p>Nur bei Änderung senden.</p> <p>Zyklisch senden</p>
<b>BEGRENZUNGEN</b>		
Maximal gültige Sollwertverschiebung	<p>+/- 1 K, +/- 2 K, +/- 3 K,                      +/- 4 K, +/- 5 K</p>	<p>Begrenzt den möglichen Einstellbereich für die Funktion Sollwert-Verschiebung.</p> <p>Gilt für die über Objekt 1 empfangene Werte (manuelle Sollwert-Verschiebung).</p>

Fortsetzung:

Bezeichnung	Werte	Beschreibung
<i>Minimal gültiger Basissollwert</i>	5°C, 6°C, 7°C, 8°C, 9°C, <b>10°C</b> , 11°C, 12 °C, 13°C, 14°C, 15°C, 16°C 17°C, 18°C, 19 °C, 20 °C	Wird ein Basissollwert auf Objekt 0 empfangen, der tiefer als der hier eingestellte Wert ist, so wird dieser auf diesen Wert begrenzt.
<i>Maximal gültiger Basissollwert</i>	20°C, 21°C, 22°C 23°C, 24 °C, 25°C 27 °C, 30 °C, <b>32 °C</b>	Wird ein Basissollwert auf Objekt 0 empfangen, der höher als der hier eingestellte Wert ist, so wird dieser auf diesen Wert begrenzt.

### 6.3.4.5 Regelung Kühlen

Tabelle 19

Bezeichnung	Werte	Beschreibung
<i>Einstellung der Regelparameter</i>	<b>über Anlagentyp</b>  <i>benutzerdefiniert</i>	Standard Anwendung  Profi-Anwendung: P/PI-Regler selber parametrieren
<i>Anlagentyp</i>	<b>Kühldecke</b>  <i>Fan Coil Unit</i>	PI-Regler mit: Integrierzeit = 240 Minuten Bandbreite = 5 K  Integrierzeit = 180 Minuten Bandbreite = 4 K
<b>Benutzerdefinierten Regelparameter</b>		
<i>Proportionalband des Kühlenreglers</i>	1 K, 1,5 K, 2 K, 2,5 K, 3 K 3,5 K, <b>4 K</b> , 4,5 K 5 K, 5,5 K, 6 K 6,5 K, 7 K, 7,5 K 8 K, 8,5 K	Profi-Einstellung zur Anpassung des Regelverhaltens an den Raum. Große Werte bewirken bei gleicher Regelabweichung feinere Stellgrößen-Änderungen und eine genauere Regelung als geringere Werte.
<i>Integrierzeit des Kühlenreglers</i>	<i>reiner P-Regler</i>  15 min, 30 min, 45 min 60 min, 75 min, 90 min 105 min, 120 min, 135 min 150 min, 165 min, <b>180 min</b> 195 min, 210 min, 4 h, 5 h, 10 h 15 h, 20 h, 25 h, 30 h, 35 h	Siehe im Anhang Temperaturregelung  Nur für PI-Regler: Die Integrierzeit bestimmt die Reaktionszeit der Regelung. Sie gibt die Steigung vor, mit der die Ausgangsstellgröße, ergänzend zum P-Anteil, erhöht wird. Der I-Anteil bleibt aktiv, solange eine Regelabweichung besteht. Der I-Anteil wird auf den P-Anteil aufgeschlagen.
<i>Senden der Stellgröße Kühlen</i>	<i>bei Änderung um 1 %</i> <i>bei Änderung um 2 %</i> <i>bei Änderung um 3 %</i> <b><i>bei Änderung um 5 %</i></b> <i>bei Änderung um 7 %</i> <i>bei Änderung um 10 %</i> <i>bei Änderung um 15 %</i>	Nach wie viel % Änderung* der Stellgröße soll der neue Wert gesendet werden. Kleinere Werte erhöhen die Regelgenauigkeit, erhöhen aber auch die Buslast.
<i>Zykl. Senden der Stellgröße Kühlen</i>	<b><i>nicht zyklisch, nur bei Änderung</i></b> <i>alle 2 min, alle 3 min.</i> <i>alle 5 min, alle 10 min.</i> <i>alle 15 min, alle 20 min.</i> <i>alle 30 min, alle 45 min.</i> <i>alle 60 min.</i>	wie oft soll die aktuelle Stellgröße Kühlen, (unabhängig von Änderungen) gesendet werden?

Fortsetzung:

Bezeichnung	Werte	Beschreibung
<i>Umschalten zw. Heizen und Kühlen</i>	<p><b>automatisch</b></p> <p><i>über Objekt</i></p>	<p>HMG 6 T wechselt automatisch in den Kühlmodus wenn die Ist-Temperatur über dem Sollwert liegt.</p> <p>Der Kühlmodus kann nur busseitig über das Objekt 9 aktiviert werden (1= Kühlen). Solange dieses Objekt nicht gesetzt ist bleibt der Kühlbetrieb abgeschaltet.</p>
<i>Format Objekt Heizen/Kühlen</i>	<p><b>DPT1.100 (Heizen=1 / Kühlen=0)</b></p> <p><i>invertiert (Heizen=0 / Kühlen=1)</i></p>	<p>Standard Format.</p> <p>Kompatibel zu RAM 713 S, VARIA usw.</p>
<i>Ausgabe der Stellgröße Kühlen*</i>	<p><b>auf separates Objekt (Objekt 8)</b></p> <p><i>gemeinsam mit Stellgröße Heizen (Objekt 7)</i></p>	<p>Für 4-Rohr Anlagen: Die Stellgröße Heizen wird auf Objekt 7 und die Stellgröße Kühlen auf Objekt 8 gesendet.</p> <p>Für 2-Rohr Anlagen: Die Stellgröße wird immer auf Objekt 7 gesendet, unabhängig davon, ob gerade Heiz- oder Kühlbetrieb aktiv ist.</p>

\* Nur bei Umschalten zw. Heizen und Kühlen über Objekt.



### 6.3.4.6 Sollwerte Kühlen

Tabelle 20

Bezeichnung	Werte	Beschreibung
<i>Totzone zwischen Heizen und Kühlen*</i>	<p>0 K 1 K 2 K 3 K 4 K 5 K 6 K</p>	<p>Legt die Pufferzone zwischen den Sollwerten für Heiz- und im Kühlbetrieb fest. Bei schaltender (2-Punkt-) Regelung wird die Totzone durch die Hysterese vergrößert. Siehe im Glossar: Totzone.</p> <p>0 K: Nur für 2-Rohr-Anlagen, d.h. Parameter: <i>Umschalten zw. Heizen/Kühlen = über Objekt und Ausgabe der Stellgröße Kühlen = gemeinsam mit Stellgröße Heizen</i></p>
<i>Anhebung im Standby-Betrieb (bei Kühlen)</i>	<p>0 K, 0,5 K, 1 K, 1,5 K 2 K, 2,5 K, 3 K 3,5 K, 4 K, 5 K</p>	Bei Kühlbetrieb wird die Temperatur im Standby angehoben
<i>Anhebung im Nachtbetrieb (bei Kühlen)</i>	<p>3 K, 4 K, 5 K 6 K, 7 K, 8 K</p>	siehe Anhebung im Standby-Betrieb
<i>Sollwert für Hitzeschutzbetrieb (bei Kühlen)</i>	<p><b>42 °C (d.h. quasi kein Hitzeschutz)</b> 29 °C, 30 °C, 31 °C 32 °C, 33 °C, 34 °C 35 °C</p>	Der Hitzeschutz stellt die höchste erlaubte Temperatur für den geregelten Raum dar. Er erfüllt beim Kühlen die gleiche Aufgabe wie der Frostschutzbetrieb beim Heizen d.h. Energie sparen und gleichzeitig unzulässige Temperaturen verbieten.

\* Je nach Reglertyp:

„+ Hysterese Heizen“ bzw.

„+ Hysterese Heizen + Hysterese Kühlen“

### 6.3.4.7 Betriebsart

Tabelle 21

Bezeichnung	Werte	Beschreibung
Betriebsart nach Reset	<p><i>Frostschutz</i> <i>Nachtabsenkung</i> <b>Standby</b> <i>Komfort</i></p>	Betriebsart nach Inbetriebnahme oder Neuprogrammierung
Art des Präsenzsensors (an Obj. 4)	<p><b>Präsenzmelder</b>  <i>Präsenztaster</i></p>	<p>Der Präsenzsensor aktiviert die Betriebsart Komfort</p> <p>Betriebsart Komfort solange das Präsenzobjekt gesetzt ist.</p> <ol style="list-style-type: none"> <li>1. Wird, nachdem das Präsenzobjekt gesetzt wurde, auf das Objekt Betriebsartvorgabe (Objekt 3) erneut gesendet, so wird die neue Betriebsart angenommen und der Zustand des Präsenz-Objektes ignoriert.</li> <li>2. Wird bei Nacht-/ Frostbetrieb das Präsenzobjekt gesetzt, so wird es nach Ablauf der parametrisierten Komfortverlängerung zurückgesetzt (siehe unten).</li> <li>3. Das Präsenzobjekt wird nicht auf den Bus zurückgemeldet</li> </ol>
Komfortverlängerung durch Präsenztaster im Nachtbetrieb*	<p><i>keine</i></p> <p><i>30 min.</i> <i>1 Stunde</i> <i>1,5 Stunden</i> <b>2 Stunden</b> <i>2,5 Stunden</i> <i>3 Stunden</i> <i>3,5 Stunden</i></p>	<p>Telegramme vom Präsenztaster werden nicht berücksichtigt.</p> <p>Party-Schaltung: hiermit kann HMG 6 T durch das Präsenzobjekt vom Nacht-/ Frostbetrieb wieder für eine begrenzte Zeit in den Komfortbetrieb wechseln.</p> <p>Wenn sich das Gerät zuvor im Standby befand entfällt die Zeitbegrenzung. Der Komfort-Betrieb wird dann erst beim nächsten manuellen oder busgesteuerten Betriebsart-Wechsel aufgehoben.</p>

Fortsetzung:

Bezeichnung	Werte	Beschreibung
<i>Zykl. Senden der aktuellen Betriebsart</i>	<p><b><i>nicht zyklisch, nur bei Änderung</i></b>  <i>alle 2 min, alle 3 min.</i>  <i>alle 5 min, alle 10 min.</i>  <i>alle 15 min, alle 20 min.</i>  <i>alle 30 min, alle 45 min.</i>  <i>alle 60 min.</i></p>	<p>wie oft soll die aktuelle Betriebsart gesendet werden?</p>

### 6.3.4.8 Kanaleigenschaften

Tabelle 22

Bezeichnung	Werte	Beschreibung
<i>Kanal verarbeitet Stellgröße für</i>	<b>Heizen</b>	Nur für Heiz- und Kühlbetrieb und <i>Ausgabe der Stellgröße Kühlen = auf separatem Objekt.</i> Kanal reagiert auf die Stellgröße Heizen
	<b>Kühlen</b>	Kanal reagiert auf die Stellgröße Kühlen
	<b>Heizen oder Kühlen</b>	Nur für Heiz- und Kühlbetrieb und <i>Ausgabe der Stellgröße Kühlen = gemeinsam mit Stellgröße Heizen.</i> Kanal reagiert auf die Stellgröße unabhängig vom Parameter
<i>Zeit für einen Stellzyklus</i>	2, 3, 5, 7, <b>10</b> , 15, 20, 30 min	Bei Stellgröße „ <i>stetig</i> “. Ein Stellzyklus besteht aus einem Ein- und einem Ausschaltvorgang und bildet eine PWM-Periode.  Beispiele: - Stellgröße = 20%, - Zeit = 10 min bedeutet: innerhalb des Stellzyklus von 10min wird für 2 min eingeschaltet (d.h. 20% des Stellzyklus) und für 8 min ausgeschaltet.  - Stellgröße = 70%, Zeit = 10 min bedeutet: 7 min ein / 3 min aus. Siehe Anhang: PWM Zyklus
<i>Wirksinn des Stellantriebes</i>	<b>Standard: 1 = Ventil öffnen (Theben Stellantrieb)</b>  <b>Invertiert: 0 = Ventil öffnen</b>	Standard. Ventil stromlos geschlossen.  Spezielle invertierte Ventiltypen. Ventil stromlos offen.
<i>Minimale Stellgröße</i>	<b>0%</b> , 5%, 10%, 20%, 30%	Kleinste erlaubte Stellgröße
<i>Maximale Stellgröße</i>	50%, 60%, 70%, 80%, 90%, <b>100%</b>	Größte erlaubte Stellgröße. Ein Höchstwert von 90% verlängert die Lebensdauer der thermischen Stellantriebe. Ein Höchstwert von 100% verringert die Anzahl der Schaltzyklen

Fortsetzung:

Bezeichnung	Werte	Beschreibung
<i>Stellgröße bei Unter-/Überschreiten der minimalen/maximalen Stellgröße</i>	<i>0% bzw. 100 %</i>	Begrenzung, wenn vom Raumthermostat eine Stellgröße empfangen wird die unter der minimalen Stellgröße liegt:  Kanal mit 0% bzw. 100 % ansteuern
	<i>eingestellte Stellgrößen verwenden</i>	Werte auf maximale und minimale Stellgröße begrenzen. Z.B. zur Grundtemperierung einer Fußbodenheizung kann es sinnvoll sein, eine minimale Stellgröße von 10% einzuhalten.
	<i>0 = 0% sonst eingestellte Stellgrößen verwenden</i>	Wenn die empfangene Stellgröße = 0 ist, dann diesen Wert übernehmen und das Ventil schließen. Andere Werte werden entsprechend der parametrisierten minimalen und maximalen Stellgröße begrenzt.
	<i>&lt; Min. Stellgr. = 0 %, sonst skalieren.</i>	Stellgrößenwerte unter der minimalen Stellgröße werden mit 0 % ausgeführt. Werte oberhalb werden proportional zum Bereich zwischen Min. Stellgröße und 100 % skaliert.
<i>Kanal H1 bei größter Stellgröße berücksichtigen</i>	<i>nein ja</i>	Soll die Stellgröße für Kanal 1 bei der Ermittlung der größten Stellgröße aller Kanäle mit einbezogen werden?
<i>Kanal H1 bei Pumpen-steuerung berücksichtigen</i>	<i>nein ja</i>	Soll bei Wärmebedarf auf Kanal 1 die Vorlaufpumpe eingeschaltet werden?

\*Änderung seit dem letzten Senden.

### 6.3.4.9 Überwachung Kanal H1 – H6

Zentrale Einstellungen für die Überwachung von Stellgröße (Heizungsaktor), Istwert (Heizungsregler) und Außentemperatur (Notprogramm).

**Tabelle 23**

Bezeichnung	Werte	Beschreibung
<i>Überwachungszeit</i>	5 min. 10 min. 20 min. <b>30 min.</b> 60 min.	Notprogramm starten, wenn die relevanten Daten innerhalb der parametrisierten Zeit nicht empfangen wurden.
<i>Status der Überwachung</i>	<b><i>nur im Fehlerfall melden</i></b>  <i>immer melden</i>	Im Normalbetrieb keine Telegramme senden, sondern nur bei Ausfall.  Status wird auch dann gesendet wenn kein Fehler vorliegt.
<i>Status zyklisch senden</i>	<b><i>nein</i></b> <i>ja</i>	Statusmeldungen zyklisch senden?
<i>Zykluszeit</i>	<i>alle 2 min, alle 3 min.</i> <i>alle 5 min. alle 10 min,</i> <i>alle 15 min, alle 20 min, alle</i> <b><i>30 min.</i></b>	In welchem Abstand soll der Status gesendet werden?

### 6.3.4.10 HMG 6 T Pumpe

Tabelle 24

Bezeichnung	Werte	Beschreibung
<i>Pumpe nur einschalten wenn mindestens</i>	<p><i>eine Eingangsstellgröße &gt; 0%</i></p> <p><i>ein Ventil tatsächlich offen ist</i></p>	<p>Zusätzliche Funktion für Geräte ab Herstelldatum 10.2016. Strategie zur Ansteuerung der Pumpe.</p> <p>Standard (wie vor 10.2016). Die Pumpe wird eingeschaltet, sobald die Eingangsstellgröße eines Kanals über 0 % liegt.</p> <p>Wie oben, jedoch wird die Pumpe immer ausgeschaltet wenn, aufgrund des PWM Zyklus, alle Ventile geschlossen sind.</p>
<i>Ausschaltverzögerung für Pumpe</i>	<i>keine Ausschaltverzögerung</i>	sofort ausschalten
	<i>2 min, 3 min, 5 min, 7 min, 10 min, 15 min, 20 min, 30 min</i>	für eine bestimmte Zeit weiterlaufen.
<i>Pumpensteuerung zyklisch senden</i>	<b>nein, nur bei Änderung bei Änderung und zyklisch</b>	Wie soll der Schaltbefehl für die Pumpe gesendet werden?
<i>Größte Stellgröße zyklisch senden (falls stetige Stellgröße verwendet)</i>	<b>nein, nur bei Änderung bei Änderung und zyklisch</b>	nicht zyklisch senden.  Bei Änderung (EIN-AUS, AUS-EIN) und zyklisch senden.
<i>Zykluszeit</i>	<i>alle 2 min, alle 3 min. alle 5 min. alle 10 min, alle 15 min, alle 20 min, alle 30 min.</i>	In welchem Abstand soll der Schalttelegramm für die Pumpe gesendet werden?

## 7 Typische Anwendungen

Diese Anwendungsbeispiele sind als Planungshilfe gedacht und erheben keinen Anspruch auf Vollständigkeit.

Sie können beliebig ergänzt und erweitert werden.

### 7.1 Einfache Steuerung mit einem HMG 6 T Kanal als Heizungsaktor

Kanal 1 ist als Heizungsaktor parametrierbar und wird von einem VARIA Raumtemperaturregler angesteuert. Präsenz und Fensterstatus werden über einen Präsenzmelder und einen Fensterkontakt erfasst.

Sommerbetrieb wird von Hand mit einem Schalter ausgelöst.

#### 7.1.1 Geräte:

- HMG 6 T (Best. Nr. 4930240)
- VARIA 826 / 826 S KNX (Best. Nr. 8269200, 8269210, 8269211)
- TA 2 (Best. Nr. 4969202)
- Compact office EIB (Best. Nr. 2019200)

#### 7.1.2 Übersicht

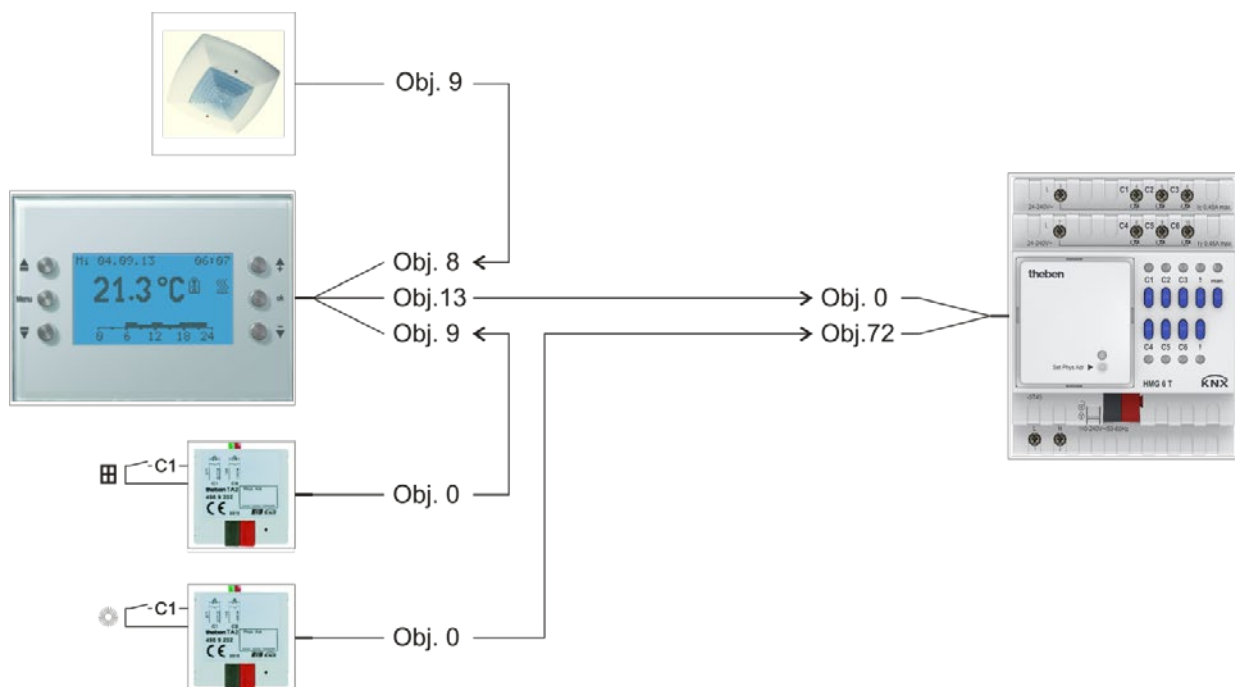


Abbildung 1




### 7.1.3 Objekte und Verknüpfungen


**Tabelle 25:**

Nr.	Compact Office	Nr.	Varia	Kommentar
	Objektname		Objektname	
9	<i>Ausgang Präsenz</i>	8	<i>Eingang für Präsenzsignal</i>	Energiesparfunktion.

**Tabelle 26:**

Nr.	TA 2 Fensterkontakt 	Nr.	Varia	Kommentar
	Objektname		Objektname	
0	<i>Kanal 1 Schalten</i>	9	<i>Eingang für Fensterkontakt</i>	An C1 ist ein Fensterkontakt angeschlossen. Ein = Fenster offen Aus = Fenster geschlossen. Beim Öffnen des Fensters wechselt der VARIA RTR in die Betriebsart Frostschutz.

**Tabelle 27:**

Nr.	TA 2 Sommerbetrieb 	Nr.	HMG 6 T	Kommentar
	Objektname		Objektname	
0	<i>Kanal 1 Schalten</i>	72	<i>Sommerbetrieb EIN/AUS</i>	An C1 ist ein Schalter angeschlossen. Ein = Sommerbetrieb Aus = Winterbetrieb.

**Tabelle 28:**

Nr.	Varia	Nr.	HMG 6 T	Kommentar
	Objektname		Objektname	
13	<i>Stellgröße Heizen</i>	0	<i>Stellgröße stetig</i>	Stellgröße für den Heizungskanal.

### 7.1.4 Wichtige Parametereinstellungen

Für die nicht aufgeführten Parameter gelten die Standard bzw. kundenspezifischen Parametereinstellungen.

**Tabelle 29: HMG 6 T**

Parameterseite	Parameter	Einstellung
<i>Allgemein</i>	<i>Art des Grundmoduls</i>	<i>HMG 6 T</i>
<i>HMG 6 T Kanal H1: Funktionsauswahl</i>	<i>Funktion des Kanals</i>	<i>Heizungsaktor</i>
	<i>Art der Stellgröße</i>	<i>stetig</i>
	<i>Teilnahme am Sommerbetrieb</i>	<i>ja</i>

**Tabelle 30: VARIA**

Parameterseite	Parameter	Einstellung
<i>Einstellung RTR</i>	<i>Regelung</i>	<i>nur Heizungsregelung</i>
	<i>Objekte zur Festlegung der Betriebsart</i>	<i>neu: Betriebsart, Präsenz, Fensterstatus.</i>
	<i>Art des Präsenzsensors</i>	<i>Präsenzmelder</i>
<i>Regelung Heizen</i>	<i>Zahl der Heizstufen</i>	<i>nur eine Heizstufe</i>
	<i>Art der Regelung</i>	<i>Stetig-Regelung</i>

**Tabelle 31: Compact Office EIB**

Parameterseite	Parameter	Einstellung
<i>Allgemeine Angaben</i>	<i>Betriebsart</i>	<i>Master in Einzelschaltung</i>
	<i>Ausgang Präsenz</i>	<i>aktiv</i>
	<i>Normal- oder Testbetrieb</i>	<i>Normalbetrieb</i>
<i>Ausgang Präsenz</i>	<i>Einschaltverzögerung Präsenz</i>	<i>5 Minuten</i>
	<i>Verhalten bei Beginn Anwesenheit</i>	<i>EIN-Telegramm senden</i>
	<i>Verhalten bei Ende Anwesenheit</i>	<i>AUS-Telegramm senden</i>

**Tabelle 32: TA 2 für Fensterkontakt.**

Parameterseite	Parameter	Einstellung
<i>Kanal 1</i>	<i>Funktion des Kanals</i>	<i>Schalter / Taster</i>
	<i>Entprellzeit</i>	<i>100 ms</i>
	<i>Objektyp</i>	<i>Schalten (1Bit)</i>
	<i>Reaktion auf steigende Flanke</i>	<i>EIN (AUS*)</i>
	<i>Reaktion auf fallende Flanke</i>	<i>AUS (EIN*)</i>
	<i>Reaktion bei Buswiederkehr</i>	<i>aktualisieren</i>

\* Je nach Art des Fensterkontakts.

Angaben in Klammern beziehen sich auf den Fall:

Fenster geschlossen → Kontakt geschlossen

Tabelle 33: TA 2 für Sommerbetrieb.

Parameterseite	Parameter	Einstellung
<i>Kanal 1</i>	<i>Funktion des Kanals</i>	<i>Schalter / Taster</i>
	<i>Entprellzeit</i>	<i>100 ms</i>
	<i>Objekttyp</i>	<i>Schalten (1Bit)</i>
	<i>Reaktion auf steigende Flanke</i>	<i>EIN</i>
	<i>Reaktion auf fallende Flanke</i>	<i>AUS</i>
	<i>Telegramm zyklisch senden</i>	<i>ja</i>
	<i>Zykluszeit</i>	<i>60 Minuten</i>
	<i>Reaktion bei Buswiederkehr</i>	<i>aktualisieren</i>

## **7.2 Standort Schule: HMG 6 T als Heizungsregler mit automatischem Sommerbetrieb.**

Das HMG 6 T Grundmodul regelt die Heizung in 6 Klassenzimmern.

Die Raumtemperatur wird mit dem CO2 Sensor Amun 716\* ermittelt.

Die HKL Betriebsart wird zentral über eine Zeitschaltuhr gesteuert.

Beim Öffnen eines Fensters geht die Regelung in den Frostschutzbetrieb.

Der Komfortbetrieb wird mit einem Präsenztaster aktiviert.

Um Energiekosten zu sparen soll die Regelung bei milder Wetterlage automatisch auf Sommerbetrieb umschalten.

Dies wird mit dem Wetterdaten Empfänger Meteodata 139 realisiert.

### **7.2.1 Geräte:**

- HMG 6 T (Best. Nr. 4930240)
- Amun 716 KNX (Best. Nr. 7169200)
- TA 2 (Best. Nr. 4969202)
- TR 648 top2 RC KNX (Best. Nr. 6489212)
- Meteodata 139 KNX (Best. Nr. 1399200)

\* Weitere Funktionen des CO2 Sensors (Lüftungssteuerung usw.) sind im Amun 716 KNX Handbuch ausführlich beschrieben und werden hier nicht behandelt.

### 7.2.2 Übersicht

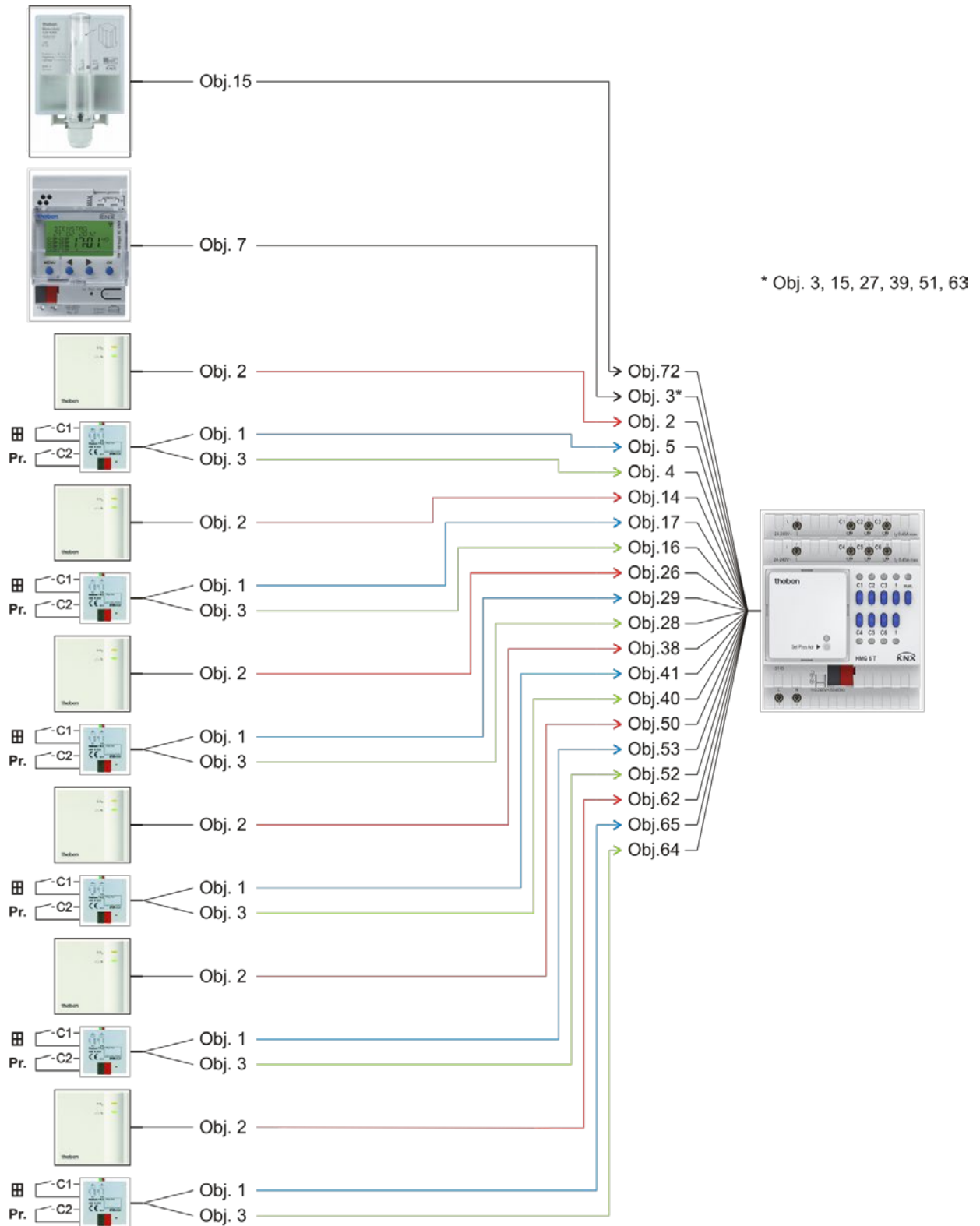


Abbildung 2

### 7.2.3 Objekte und Verknüpfungen

**Tabelle 34:**

Nr.	Meteodata 139	Nr.	HMG 6 T	Kommentar
	Objektname		Objektname	
15	<i>Meldung Sommerbetrieb Heizung</i>	72	<i>Sommerbetrieb EIN/AUS</i>	Meteodata 139 aktiviert den Sommerbetrieb wenn alle Bedingungen erfüllt sind.

**Tabelle 35:**

Nr.	TR 648 top 2 RC KNX	Nr.	HMG 6 T	Kommentar
	Objektname		Objektname	
7	<i>HKL Schaltkanal</i>	3 15 27 39 51 63	<i>Betriebsartvorwahl Kanal H1</i>	Zentrale Funktion zur Festlegung der Betriebsart in allen Räumen. Alle Objekte teilen sich eine gemeinsame Gruppenadresse.

**Tabelle 36: Räume 1-6.**

Nr.	6x Amun 716	Nr.	HMG 6 T	Kommentar
	Objektname		Objektname	
2	<i>Temperaturwert</i>	2	<i>Istwert</i>	Aktuelle Raumtemperatur in Raum 1
2	<i>Temperaturwert</i>	14	<i>Istwert</i>	Aktuelle Raumtemperatur in Raum 2
2	<i>Temperaturwert</i>	26	<i>Istwert</i>	Aktuelle Raumtemperatur in Raum 3
2	<i>Temperaturwert</i>	38	<i>Istwert</i>	Aktuelle Raumtemperatur in Raum 4
2	<i>Temperaturwert</i>	50	<i>Istwert</i>	Aktuelle Raumtemperatur in Raum 5
2	<i>Temperaturwert</i>	62	<i>Istwert</i>	Aktuelle Raumtemperatur in Raum 6

Tabelle 37: 6x TA 2, Räume 1-6.

Nr.	TA 2	Nr.	HMG 6 T	Kommentar
	Objektname		Objektname	
1	<i>Kanal 1 Schalten</i>	5	<i>Fensterstellung</i>	Fensterstellung und Präsenzstatus für Raum 1
3	<i>Kanal 2 Schalten</i>	4	<i>Präsenz</i>	
1	<i>Kanal 1 Schalten</i>	17	<i>Fensterstellung</i>	Fensterstellung und Präsenzstatus für Raum 2
3	<i>Kanal 2 Schalten</i>	16	<i>Präsenz</i>	
1	<i>Kanal 1 Schalten</i>	29	<i>Fensterstellung</i>	Fensterstellung und Präsenzstatus für Raum 3
3	<i>Kanal 2 Schalten</i>	28	<i>Präsenz</i>	
1	<i>Kanal 1 Schalten</i>	41	<i>Fensterstellung</i>	Fensterstellung und Präsenzstatus für Raum 4
3	<i>Kanal 2 Schalten</i>	40	<i>Präsenz</i>	
1	<i>Kanal 1 Schalten</i>	53	<i>Fensterstellung</i>	Fensterstellung und Präsenzstatus für Raum 5
3	<i>Kanal 2 Schalten</i>	52	<i>Präsenz</i>	
1	<i>Kanal 1 Schalten</i>	65	<i>Fensterstellung</i>	Fensterstellung und Präsenzstatus für Raum 6
3	<i>Kanal 2 Schalten</i>	64	<i>Präsenz</i>	

## 7.2.4 Wichtige Parametereinstellungen

Für die nicht aufgeführten Parameter gelten die Standard bzw. kundenspezifischen Parametereinstellungen.

**Tabelle 38: HMG 6 T**

Parameterseite	Parameter	Einstellung
<i>Allgemein</i>	<i>Art des Grundmoduls</i>	<i>HMG 6 T</i>
<i>HMG 6 T Kanal H1-H6: Funktionsauswahl</i>	<i>Funktion des Kanals</i>	<i>Heizungsregler</i>
	<i>Teilnahme am Sommerbetrieb</i>	<i>ja</i>
<i>Einstellungen</i>	<i>Regelung</i>	<i>Standard</i>
<i>Betriebsart</i>	<i>Art des Präsenzsensors</i>	<i>Präsenztaster</i>

**Tabelle 39: Meteodata 139 KNX**

Parameterseite	Parameter	Einstellung
<i>Sommerbetrieb</i>	<i>Diese Parametereinstellungen sind von den örtlichen Gegebenheiten und von den jeweiligen Anwenderanforderungen abhängig.</i>	

**Tabelle 40: TR 648 top 2 RC KNX**

Parameterseite	Parameter	Einstellung
<i>Schaltkanal C1</i>	<i>Telegrammart C1.1</i>	<i>HKL Betriebsart</i>

**Tabelle 41: 6x Amun 716**

Parameterseite	Parameter	Einstellung
<i>Messwerte</i>	<i>Temperatur senden bei Änderung von</i>	<i>0,2°C</i>

**Tabelle 42: 6x TA 2**

Parameterseite	Parameter	Einstellung
<i>Kanal 1</i>	<i>Funktion des Kanals</i>	<i>Schalter / Taster</i>
	<i>Entprellzeit</i>	<i>100 ms</i>
	<i>Objekttyp</i>	<i>Schalten (1Bit)</i>
	<i>Reaktion auf steigende Flanke</i>	<i>EIN (AUS*)</i>
	<i>Reaktion auf fallende Flanke</i>	<i>AUS (EIN*)</i>
	<i>Reaktion bei Buswiederkehr</i>	<i>aktualisieren</i>
<i>Kanal 2</i>	<i>Funktion des Kanals</i>	<i>Schalter / Taster</i>
	<i>Entprellzeit</i>	<i>100 ms</i>
	<i>Objekttyp</i>	<i>Schalten (1Bit)</i>
	<i>Reaktion auf steigende Flanke</i>	<i>EIN</i>
	<i>Reaktion auf fallende Flanke</i>	<i>keine</i>
	<i>Reaktion bei Buswiederkehr</i>	<i>keine</i>

\* Je nach Art des Fensterkontakts. Angaben in Klammern beziehen sich auf den Fall: Fenster geschlossen → Kontakt geschlossen.



## 8 ANHANG

### 8.1 Ermittlung der aktuellen Betriebsart

Der aktuelle Sollwert kann durch die Wahl der Betriebsart den jeweiligen Anforderungen angepasst werden.

Die Betriebsart kann über die Objekte 3..5 festgelegt werden.

Die aktuelle Betriebsart wie folgt festgelegt werden:

**Tabelle 43**

Betriebsartvorwahl Objekt 3	Präsenz Objekt 4	Fensterstatus Objekt 5	aktuelle Betriebsart (Objekt 6)
beliebig	beliebig	1	Frost- / Hitzeschutz
beliebig	1	0	Komfort
Komfort	0	0	Komfort
Standby	0	0	Standby
Nacht	0	0	Nacht
Frost- / Hitzeschutz	0	0	Frost- / Hitzeschutz

## 8.1.1 Ermittlung des Sollwertes

### 8.1.1.1 Sollwertberechnung Im Heizbetrieb

Siehe auch: Basissollwert und Aktueller Sollwert

**Tabelle 44: aktueller Sollwert bei Heizen**

Betriebsart	Aktueller Sollwert
Komfort	Basissollwert +/- Sollwertverschiebung
Standby	Basissollwert +/- Sollwertverschiebung – Absenkung im Standbybetrieb
Nacht	Basissollwert +/- Sollwertverschiebung – Absenkung im Nachtbetrieb
Frost- /Hitzeschutz	parametrierter Sollwert für Frostschutzbetrieb

**Beispiel:**

Heizen in der Betriebsart Komfort.

Parameterseite	Parameter	Einstellung
<i>Sollwerte</i>	<i>Basissollwert nach Laden der Applikation</i>	<i>21 °C</i>
	<i>Absenkung im Standbybetrieb (bei Heizen)</i>	<i>2 K</i>
	<i>Maximal gültige Sollwertverschiebung</i>	<i>+/- 2 K</i>

Der Sollwert wurde zuvor über Objekt 1 um 1 K erhöht.

**Berechnung:**

$$\begin{aligned}
 \text{Aktueller Sollwert} &= \text{Basissollwert} + \text{Sollwertverschiebung} \\
 &= 21^{\circ}\text{C} + 1\text{K} \\
 &= 22^{\circ}\text{C}
 \end{aligned}$$

Wird in den Standby-Betrieb gewechselt, so wird der aktuelle Sollwert wie folgt berechnet:

$$\begin{aligned}
 \text{Aktueller Sollwert} &= \text{Basissollwert} + \text{Sollwertverschiebung} - \text{Absenkung im Standbybetrieb} \\
 &= 21^{\circ}\text{C} + 1\text{K} - 2\text{K} \\
 &= 20^{\circ}\text{C}
 \end{aligned}$$

### 8.1.1.2 Sollwertberechnung Im Kühlbetrieb

**Tabelle 45: aktueller Sollwert bei Kühlen**

Betriebsart	Aktueller Sollwert
Komfort	Basissollwert + Sollwertverschiebung + Totzone
Standby	Basissollwert + Sollwertverschiebung + Totzone + Erhöhung im Standbybetrieb
Nacht	Basissollwert+ Sollwertverschiebung + Totzone + Erhöhung im Nachtbetrieb
Frost- /Hitzeschutz	parametrierter Sollwert für Hitzeschutzbetrieb

**Beispiel:**

Kühlen in der Betriebsart Komfort.

Die Raumtemperatur ist zu hoch, HMG 6 T hat auf Kühlbetrieb umgeschaltet

Parameterseite	Parameter	Einstellung
<i>Sollwerte</i>	<i>Basissollwert nach Laden der Applikation</i>	21 °C
	<i>Maximal gültige Sollwertverschiebung</i>	+/- 2 K
<i>Sollwerte Kühlen</i>	<i>Totzone zw. Heizen und Kühlen</i>	2 K
	<i>Erhöhung im Standbybetrieb (bei Kühlen)</i>	2 K

Der Sollwert wurde zuvor über Objekt 1 um 1 K erniedrigt.

**Berechnung:**

$$\begin{aligned}
 \text{Aktueller Sollwert} &= \text{Basissollwert} + \text{Sollwertverschiebung} + \text{Totzone} \\
 &= 21^{\circ}\text{C} - 1\text{K} + 2\text{K} \\
 &= 22^{\circ}\text{C}
 \end{aligned}$$

Ein Wechsel in den Standby-Betrieb bewirkt eine weitere Erhöhung des Sollwertes (Energieeinsparung) und es ergibt sich folgender Sollwert.

$$\begin{aligned}
 \text{Sollwert} &= \text{Basissollwert} + \text{Sollwertverschiebung} + \text{Totzone} + \text{Erhöhung im Standby-Betrieb} \\
 &= 21^{\circ}\text{C} - 1\text{K} + 2\text{K} + 2\text{K} \\
 &= 24^{\circ}\text{C}
 \end{aligned}$$

## 8.2 Sollwertverschiebung

Der aktuelle Sollwert kann beim HMG 6 T über das Objekt 1 *Manuelle Sollwertverschiebung* angepasst werden.

Hier wird der Sollwert direkt durch Senden der erwünschten Verschiebung auf Objekt 1 verändert. Dazu wird der Differenzbetrag (ggf. mit negativem Vorzeichen) im EIS5 Format zum Objekt 1 gesendet.

Der Betrag der Sollwertverschiebung gegenüber dem Basissollwert wird von Objekt 10 bei jeder Änderung gesendet (z.B. -1,00).

Die Grenzen der Verschiebung werden auf der Parameterseite *Sollwerte* mit dem Parameter *maximal gültige Sollwertverschiebung* festgelegt.

Die Verschiebung wird immer auf den Basissollwert und nicht auf den aktuellen Sollwert bezogen.

**Beispiel** Basissollwert 21°C:

Wenn auf Obj. 1 der Wert 2,00 empfangen wird, errechnet sich der neue Sollwert wie folgt:  
 $21^{\circ}\text{C} + 2,00\text{K} = 23,00^{\circ}\text{C}$ .

Um den Sollwert danach auf 22°C zu bringen, wird erneut die Differenz zum parametrisierten Basissollwert (hier 21°C) gesendet, in diesem Fall 1,00K ( $21^{\circ}\text{C} + 1,00\text{K} = 22^{\circ}\text{C}$ )

### 8.3 Basissollwert und Aktueller Sollwert

Der **Basissollwert** dient als Standardtemperatur für die Betriebsart Komfort und als Bezugstemperatur für die Absenkung in den Betriebsarten, Standby und Nacht.

Der parametrisierte Basissollwert (siehe Basissollwert nach Herunterladen der Applikation) wird in Objekt 0 abgelegt und kann über den Bus, durch Senden eines neuen Wertes auf Objekt 0 (EIS5), jederzeit verändert werden.

Der **aktuelle Sollwert** ist der Sollwert nach dem tatsächlich geregelt wird. Er ist das Ergebnis von allen Betriebsart- und Regelungsfunktionsbedingten Absenkungen oder Erhöhungen.

**Beispiel:**

Bei einem Basissollwert von 22°C und einer Absenkung im Nachtbetrieb von 4K beträgt (bei Nachtbetrieb) der aktuelle Sollwert:  $22^{\circ}\text{C} - 4\text{K} = 18^{\circ}\text{C}$ . Tagsüber (im Komfortbetrieb) beträgt der aktuelle Sollwert 22°C (insofern der Kühlbetrieb nicht aktiv ist).

Die Bildung des aktuellen Sollwertes aufgrund des Basissollwertes kann auf dem Blockschaltbild auf der nächsten Seite betrachtet werden:

Links steht der Basissollwert, der über Objekt 0 vorgegeben wurde.

Rechts steht der aktuelle Sollwert, d.h. der Wert auf den die Raumtemperatur effektiv geregelt wird.

Wie auf dem Blockschaltbild ersichtlich, hängt der aktuelle Sollwert von der Betriebsart und von der gewählten Regelfunktion ab.

Die Basissollwertbegrenzungen verhindern eine falsche Basissollwertvorgabe auf Objekt 0. Dies sind folgende Parameter:

- minimal gültiger Basissollwert
- maximal gültiger Basissollwert

Liegt der Sollwert aufgrund einer Sollwertverschiebung außerhalb der parametrisierten Werte für Frost- und Hitzeschutz, so wird er durch die Sicherheitsbegrenzungen auf diese Werte begrenzt.

Siehe auch: Sollwertberechnung.

## 8.4 Kurzschluss- und Überstromabschaltung

Die Kanalblöcke H1-H3 bzw. H4-H6 sind jeweils durch eine reversible Sicherung geschützt, deren Zustand überwacht wird.

Nach dem Auslösen der Sicherung werden zunächst alle 3 Kanäle für 20 Sekunden abgeschaltet, die LED zur Fehleranzeige blinkt mit 5Hz und das entsprechende Objekt „Überstrom / Kurzschluss“ wird gesetzt.

Danach werden zur Überprüfung nacheinander alle 3 Kanäle eingeschaltet.

Tritt dabei erneut ein Auslösen der Sicherung auf, so wird der betroffene Kanal abgeschaltet, die Kanal-LED blinkt mit 5Hz, das Objekt „Überstrom / Kurzschluss“ der betreffenden Gruppe bleibt gesetzt (Obj. 73 und 74)

Die Funktion der anderen Kanäle bleibt unbeeinträchtigt.

Tritt bei der Überprüfung kein erneutes Auslösen der Sicherung auf, wird von einer Überlast ausgegangen. Die LED zur Fehleranzeige geht dauerhaft an, das Objekt „Überstrom / Kurzschluss“ der betreffenden Gruppe wird zurückgesetzt (Obj. 73 und 74).

Die Funktion aller 3 Kanäle bleibt unbeeinträchtigt.

Tritt in diesem Zustand innerhalb der nächsten 24h kein weiterer Fehler auf, erlischt die LED zur Fehleranzeige.

Treten innerhalb 24h nach der ersten Überlast erneut 1-4 Fehler auf, so bleibt die LED erneut für 24h an.

Treten innerhalb 24h nach der ersten Überlast mehr als 5 Fehler auf werden alle 3 Kanäle abgeschaltet, die LEDs der Kanäle blinken mit 2 Hz, die LED zur Fehleranzeige bleibt dauerhaft ein, das Objekt „Überstrom / Kurzschluss“ wird gesetzt.

## 8.5 Lastverteilung, Anschluss von Verbrauchern

Durch die Zusammenführung von 3 Kanälen auf eine Sicherung (siehe oben) ist es möglich Lasten auch asymmetrisch auf die 3 Kanäle zu verteilen, solange dabei der Summenstrom von 0,45A nicht überschritten wird.

Beispiel:

$C1 = 0,025A$ ,

$C2 = 0,025A$ ,

$C3 = 0,4 A$

ist zulässig

Kurzzeitige Einschaltströme von bis zu 0,75A pro Gruppe sind zulässig (max. 10 s).

Bei länger andauernden Strombelastungen zwischen 0,45A und 0,75A pro Gruppe kann es, abhängig von der Umgebungstemperatur und der Luftzirkulation am Einbauort, zum Ansprechen der Sicherung kommen.

## 8.6 Umrechnung Prozente in Hexadezimal- und Dezimalwerte

Tabelle 46

Prozentwert	0%	10%	20%	30%	40%	50%	60%	70%	80%	90%	100%
Hexadezimal	00	1A	33	4D	66	80	99	B3	CC	E6	FF
Dezimal	00	26	51	77	102	128	153	179	204	230	255

Es sind alle Werte von 00 bis FF hex. (0 bis 255 dez.) gültig.