

# KNX Handbuch

## HMT 6 S / HMT 12 S Heizungsaktor



4900373



4900374

## Inhaltsverzeichnis

1	Funktionsbeschreibung	3
2	Bedienung	4
	2.1 Blinkverhalten im Manuellbetrieb:	5
3	Technische Daten	6
4	Das Applikationsprogramm HMT 6 S / HMT 12 S	7
	4.1 Auswahl in der Produktdatenbank	7
	4.2 Kommunikationsobjekte Übersicht	8
	4.3 Kommunikationsobjekte Beschreibung	10
	4.4 Parameterseiten Übersicht	15
	4.5 Allgemeine Parameter	16
	4.6 Parameter für den Heizungsaktor	17
	4.7 Parameter für den Heizungsregler	23
	4.8 Gemeinsame Parameter	39
5	Typische Anwendungen	42
	5.1 Einfache Steuerung mit einem Kanal als Heizungsaktor	43
	5.2 Einfache Steuerung mit einem Kanal als Heizungsregler	46
	5.3 Gemischte Anlage mit Radiatoren, Fußbodenheizung und 2 Vorlaufpumpen	49
	5.4 Wichtige Parametereinstellungen	52
6	Anhang	53
	6.1 Ermittlung der aktuellen Betriebsart	53
	6.2 Prioritäten bei der Betriebsartenwahl	54
	6.3 Basissollwert und Aktueller Sollwert	55
	6.4 Ermittlung des Sollwertes	56
	6.5 Sollwertverschiebung	58
	6.6 Totzone	58
	6.7 Ventilschutz	59
	6.8 Kurzschluss- und Überstromabschaltung	59
	6.9 Maximale Stellgröße ermitteln	60
	6.10 PWM Zyklus	61
	6.11 Sollwertberechnung	63

# 1 Funktionsbeschreibung

- Heizungsaktor zum Steuern von thermischen Stellantrieben, schaltend 24 V DC oder stetig 0–10 V DC
- Integration von bis zu 2 Heizkreispumpen zur Einbeziehung der Kesselsteuerung
- Bedarfsgerechte Anpassung der Vorlauftemperatur: Automatische Ermittlung der maximalen Stellgröße zur Anpassung der Vorlauftemperatur an den tatsächlichen Bedarf
- Kein KNX-Raumthermostat notwendig: Flexible Nutzung jedes Kanals als Heizungsaktor oder Heizungsregler
- Montage direkt im Heizkreisverteiler
- Schraublose Steckklemmtechnik
- Integrierte Spannungsversorgung für max. 12 thermische Stellantriebe
- Geräuschlose Halbleiterschalter
- Stetige oder schaltende Stellgröße wählbar

## 2 Bedienung

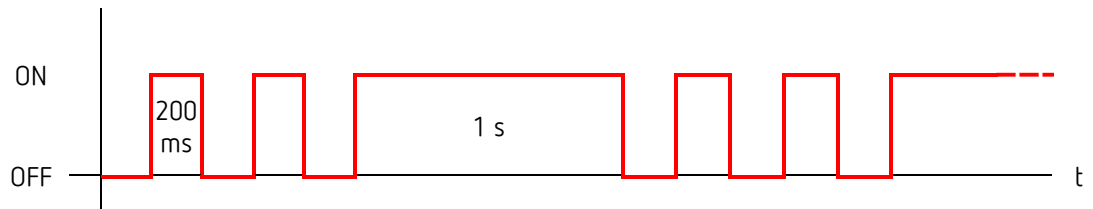


Bezeichnung	Funktion	Beschreibung
PWR	24 V - LED	LED Leuchtet grün wenn 24V vorhanden sind, blinkt rot bei Fehler.
Phys. Adr.	Taste und LED zur Programmierung der physikalischen Adresse.	Für die ETS Programmierung.
man.	Taste und LED für den Handbetrieb	<p>Manuellen Modus starten: Kurze Betätigung der Taste, die gelbe LED leuchtet, die Buskommunikation ist gesperrt. Der Kanal 1 ist zuerst ausgewählt und die zugehörige LED blinkt. Nach Kanal 6 bzw. 12 folgt der Ausgang des Pumpenrelais. Siehe unten, Blinkverhalten im Manuellbetrieb.</p> <p>Jeder weitere kurze Tastendruck auf Taste man. wählt den nächsten Ausgang (H1..H6/12, Pumpe, H1). Ein langer Tastendruck auf die Taste man. beendet den manuellen Modus: Alle Kanäle werden dann wieder entsprechend der Parametrierung und Bustelegramme angesteuert.</p>
0-10 V	Taste mit doppelter Funktion: 1. Zustand des Ausgangs wechseln. 2. Art der Ventilsteuerung ändern	<p>Nur im Manuellmodus:</p> <ol style="list-style-type: none"> <li>Ein <b>kurzer Tastendruck</b> auf die Taste wechselt den <b>Zustand</b> des ausgewählten Ausgangs (Toggle Ein/Aus).</li> <li>Ein <b>langer Tastendruck</b> wechselt die <b>Betriebsart des Ausgangs</b> von 24V schaltend auf 0-10V und umgekehrt.</li> </ol> <hr/> <p><b>i</b> Die LED leuchtet blau wenn der gewählte Kanal sich in der Betriebsart 0-10 V befindet.</p>
Pump	Pumpe-LED	Zeigt den Status des Pumpenrelais' an.
H1-H12	Kanal-LEDs	Zeigt den Status der Ausgänge an.

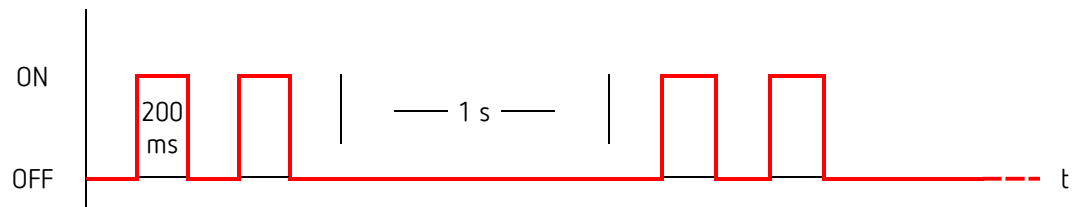
## 2.1 Blinkverhalten im Manuellbetrieb:

Im Manuellbetrieb wird der Schaltzustand der Kanäle nach einem kurzen Doppelblinker angezeigt.

*Ausgang ist eingeschaltet (aktiv)*



*Ausgang ist ausgeschaltet (inaktiv)*



### 3 Technische Daten

Betriebsspannung KNX	Busspannung, $I_{Bus} \leq 7,5 \text{ mA}$
Betriebsspannung	230–240 V AC
Frequenz	50-60 Hz
Stand-by Leistung	< 1 W
Antriebe	1 pro Kanal (HMT 12 S) 2 pro Kanal (HMT 6 S)
Ventil Ausgang	24 V SELV; 0,4 A Spitze; 0,12 A Dauer oder 0-10 V an mind. 1250 Ohm
Schalt Ausgang (Pumpe)	5 A, 240 V AC potenzialfrei, $\mu$ -Kontakt
24 V Ausgangsklemme	Max. 1,4 A
Max. Leitungsquerschnitte	0,2 – 1,5 mm <sup>2</sup>
Umgebungstemperatur	–5 °C ... +50 °C
Montageart	DIN-Schiene
Schutzart	IP 20 nach EN 60529
Schutzklasse	II nach EN 60730-1 bei bestimmungsgemäßer Montage

---

**i** Anmerkung zum eingebauten 24 V Netzteil:  
Die 24 V Ausgangsklemme dient dazu, an das Gerät angeschlossene 0-10 V Ventile mit Betriebsspannung zu versorgen.  
Dabei verringert sich der an dieser Klemme verfügbare Strom, wenn gleichzeitig thermische Stellantriebe (24 V schaltend) angeschlossen sind.<sup>1</sup>

**i** Um die für thermische Stellantriebe typischen Einschaltstromspitzen abzufangen kann das Netzteil kurzfristig bis zu 2,7 A liefern.  
Grundsätzlich ist das Netzteil Kurzschluss- und Übertemperaturfest.  
Ein dauerhafter Betrieb außerhalb der angegebenen Nenndaten kann jedoch die Lebensdauer des Gerätes beeinträchtigen.

---

<sup>1</sup> Der verfügbare Strom verringert sich um ca. 0,1 A pro angeschlossenem 24 V/ 2 W Stellantrieb.

## 4 Das Applikationsprogramm HMT 6 S / HMT 12 S

### 4.1 Auswahl in der Produktdatenbank

Hersteller	<a href="#">Theben AG</a>
Produktfamilie	Heizung, Klima, Lüftung
Produkttyp	Heizungsaktoren
Programmname	HMT 6 S, HMT 12 S

Anzahl Kommunikationsobjekte	92 <sup>2</sup> , 176 <sup>3</sup>
Anzahl Gruppenadressen	254
Anzahl Zuordnungen	255



Die ETS Datenbank finden Sie auf unserer Internetseite: [www.theben.de/downloads](http://www.theben.de/downloads)

---

<sup>2</sup> HMT 6 S

<sup>3</sup> HMT 12 S

## 4.2 Kommunikationsobjekte Übersicht

### 4.2.1 Kanalbezogene Objekte

Nr.	Objektname	Funktion	Länge	R	W	C	T	DPT
1	Kanal H1	Basissollwert	2 Bytes	R	W	C	-	9.001
1	Kanal H1	Stellgröße stetig	1 Byte	R	W	C	-	5.001
		Stellgröße schaltend	1 Bit	R	W	C	-	1.001
2	Kanal H1	Manuelle Sollwertverschiebung	2 Bytes	R	W	C	-	9.002
3	Kanal H1	Istwert	2 Bytes	R	W	C	-	9.001
4	Kanal H1	Betriebsartvorwahl	1 Byte	R	W	C	-	20.102
		Aktuelle Stellgröße	1 Byte	R	-	C	T	5.001
5	Kanal H1	Präsenz	1 Bit	R	W	C	-	1.018
6	Kanal H1	Fensterstellung	1 Bit	R	W	C	-	1.019
7	Kanal H1	aktuelle Betriebsart	1 Byte	R	-	C	T	20.102
8	Kanal H1	Stellgröße Heizen und Kühlen	1 Byte	R	-	C	T	5.001
		Stellgröße Heizen	1 Byte	R	-	C	T	5.001
9	Kanal H1	Stellgröße Kühlen	1 Byte	R	-	C	T	5.001
10	Kanal H1	Heizen = 0, Kühlen = 1	1 Bit	R	W	C	-	1.001
		Heizen = 1, Kühlen = 0	1 Bit	R	W	C	-	1.100
11	Kanal H1	aktueller Sollwert	2 Bytes	R	W	C	T	9.001
12	Kanal H1	Istwertausfall melden	1 Bit	R	-	C	T	1.005
		Stellgrößenausfall melden	1 Bit	R	-	C	T	1.005
13	Kanal H1	Zwangsbetrieb	1 Bit	R	W	C	-	1.003
14	Kanal H1	Überstrom/Kurzschluss	1 Bit	R	-	C	T	1.005



#### 4.2.2 Gemeinsame Objekte

Nr.	Objektname	Funktion	Länge	R	W	C	T	DPT
241	H1 - H12	Sommerbetrieb EIN/AUS	1 Bit	R	W	C	-	1.003
242	H1 - H12	Größte Stellgröße	1 Byte	R	-	C	T	5.001
244	H1 - H12	Pumpe EIN/AUS	1 Bit	R	-	C	T	1.001
245	H1 - H12	Pumpenrelais- Status	1 Bit	R	-	C	T	1.001
246	H1 - H12	Außentemperatur	2 Bytes	R	W	C	-	9.001
247	H1 - H12	Ausfall Außentemperatur	1 Bit	R	-	C	T	1.005
248	H1 - H12	Manuell	1 Bit	R	W	C	T	1.001
249	Software-Version Busankoppler	Senden	14 Bytes	R	-	C	T	16.001
250	Software-Version Firmware	Senden	14 Bytes	R	-	C	T	16.001

## 4.3 Kommunikationsobjekte Beschreibung

### 4.3.1 Objekte für die Funktion Heizungsaktor

#### *Objekt 1 "Stellgröße stetig, Stellgröße schaltend"*

Empfängt die Stellgröße vom Raumtemperaturregler für das entsprechende Ventil.  
Je nach Parametrierung kann diese entweder stetig (0-100%) oder schaltend (EIN/AUS) sein.

#### *Objekte 2-3*

Nicht verwendet.

#### *Objekt 4 "Aktuelle Stellgröße"*

Meldet den Istwert der ausgegebenen Stellgröße für den Kanal.

#### *Objekte 5-11*

Nicht verwendet.

#### *Objekt 12 "Stellgrößenausfall melden"*

Nur vorhanden wenn auf der Parameterseite Funktionsauswahl der Parameter  
Stellgröße überwachen = ja ist.

Wird die Überwachung gewählt, so muss vom Raumthermostat regelmäßig ein  
Stellgrößentelegramm empfangen werden.

Empfehlung: Um eine fehlerfreie Funktion zu gewährleisten, sollte die zyklische Sendezeit des  
Raumthermostats nicht mehr als die Hälfte der Überwachungszeit betragen.

Beispiel: Überwachungszeit 30 min, zyklische Sendezeit des Thermostats kleiner oder gleich  
15min.

Wird innerhalb der parametrisierten Überwachungszeit keine neue Stellgröße empfangen, wird  
ein Ausfall des Raumthermostats angenommen und ein Notprogramm gestartet.

Siehe Parameterseite **Notprogramm**.

Diese Funktion kann für jeden Kanal individuell gewählt oder deaktiviert werden.

Die Überwachungszeit wird für alle Kanäle gemeinsam auf der Seite **Überwachung** eingestellt.

### 4.3.2 Objekte für die Funktion Heizungsregler

#### *Objekt 1 "Basissollwert"*

Der Basissollwert wird erstmals bei der Inbetriebnahme über die Applikation vorgegeben und im Objekt *Basissollwert* abgelegt.

Danach kann er jederzeit über das Objekt *Basissollwert* neu festgelegt werden (Begrenzt durch minimal bzw. maximal gültigen Sollwert).

Das Objekt kann unbegrenzt oft beschrieben werden.

#### *Objekt 2 "Manuelle Sollwertverschiebung"*

Solltemperatur verschieben:

Das Objekt empfängt eine Temperaturdifferenz als DPT 9.002. Mit dieser Differenz kann die gewünschte Raumtemperatur (aktueller Sollwert) gegenüber dem Basissollwert angepasst werden.

Im Komfortbetrieb (Heizen) gilt:

Aktueller Sollwert = Basissollwert + manuelle Sollwertverschiebung

Werte die außerhalb des parametrisierten Bereichs liegen (maximal bzw. minimal gültiger Sollwert auf der Parameterseite *Sollwerte*) werden auf den höchsten bzw. tiefsten Wert begrenzt.

Bemerkung:

Die Verschiebung wird immer auf den eingestellten Basissollwert und nicht auf den aktuellen Sollwert bezogen.

Siehe auch: *Ermittlung des Sollwertes*

#### *Objekt 3 "Istwert"*

Empfängt die aktuelle Raumtemperatur für die Regelung.

#### *Objekt 4 "Betriebsartvorwahl"*

1 Byte Objekt. Damit kann eine von 4 Betriebsarten direkt aktiviert werden.

1 = Komfort, 2 = Standby, 3 = Nacht,

4 = Frostschutz (Hitzeschutz)

Wird ein anderer Wert empfangen (0 od. >4), wird die Betriebsart Komfort aktiviert.

Die Angaben in Klammern beziehen sich auf den Kühlbetrieb.

#### *Objekt 5 "Präsenz"*

Über dieses Objekt kann der Zustand eines Präsenzmelders (z.B. Taster, Bewegungsmelder) empfangen werden.

Eine 1 auf dieses Objekt aktiviert die Betriebsart Komfort.

#### *Objekt 6 "Fensterstellung"*

Über dieses Objekt kann der Zustand eines Fensterkontakts empfangen werden.

Eine 1 auf dieses Objekt aktiviert die Betriebsart Frost- / Hitzeschutz.

**Objekt 7 "Aktuelle Betriebsart"**

Sendet die aktuelle Betriebsart als 1 Byte Wert (siehe Tabelle).  
Das Sendeverhalten kann auf der Parameterseite **Betriebsart** eingestellt werden.

Wert	Betriebsart
1	Komfort
2	Standby
3	Nacht
4	Frostschutz/Hitzeschutz

**Objekt 8 "Stellgröße Heizen, Stellgröße Heizen und Kühlen"**

Sendet die aktuelle Stellgröße Heizen (0...100%) bzw. Heizen oder Kühlen wenn der Parameter *Ausgabe der Stellgröße Kühlen* auf *gemeinsam mit Stellgröße Heizen* gesetzt wurde.

**Objekt 9 "Stellgröße Kühlen"**

Sendet die Stellgröße bzw. den Schaltbefehl Kühlen zur Steuerung einer Kühldecke, Fan Coil Unit usw.

Das Sendeformat, DPT 5.001 oder DPT 1.001, hängt mit der gewählten *Art der Regelung* (stetig oder schaltend) auf der Seite **Regelung Kühlen** zusammen.



Das Objekt ist nicht verfügbar:

- Bei der Einstellung nur Heizungsregelung (Parameterseite **Einstellungen**), da die Kühlfunktion nicht vorhanden ist.
- Wenn *Umschalten zw. Heizen und Kühlen = über Objekt* gewählt wurde und die *Ausgabe der Stellgröße Kühlen* auf *gemeinsam mit Stellgröße Heizen* parametrisiert ist (Parameterseite: **Regelung Kühlen**).

**Objekt 10 "Heizen/Kühlen"**

Dieses Objekt wird bei 2-Rohr Heiz-Kühlsysteme verwendet oder wenn eine automatische Umschaltung zwischen Heizen und Kühlen nicht erwünscht ist.

Das Telegrammformat ist auf der Parameterseite **Regelung Kühlen** einstellbar:

Parameter: <i>Format Objekt Heizen/Kühlen</i>	Telegrammformat
<i>DPT1.100</i>	Heizen = 1, Kühlen = 0
<i>Invertiert</i>	Heizen = 0, Kühlen = 1

**Objekt 11 "Aktueller Sollwert"**

Sendet den aktuellen Temperatur-Sollwert als DPT 9.001.

**Objekt 12 "Istwertausfall"**

Sendet eine 1 wenn innerhalb der Überwachungszeit kein gültiger Istwert empfangen wurde.

**Objekt 13 "Zwangsbetrieb"**

Der Wirksinn des Zwangstelegramms ist einstellbar.

Standard:

1 = Zwang aktivieren

0 = Zwang beenden.



Nach Reset wird der letzte Zustand des Zwangsbetriebs wiederhergestellt.



Nach Download ist der Zwangsbetrieb immer deaktiviert.

---

**Objekt 14 "Überstrom/Kurzschluss"**

Meldet Überlast, Kurzschluss bzw. Defekt am Ausgang.

1 = Fehler

0 = kein Fehler

### 4.3.3 Gemeinsame Objekte

**Objekt 241 "Sommerbetrieb EIN/AUS"**

Eine 1 auf das Objekt bringt alle dafür parametrisierte Kanäle in den Sommerbetrieb und es wird nicht mehr geheizt.

Während Sommerbetrieb kann wahlweise auch ein Ventilschutzprogramm gefahren werden.

**Objekt 242 "Größte Stellgröße"**

Die Stellgrößen der Kanäle werden permanent untereinander verglichen und es wird immer der aktuell höchste Wert auf dieses Objekt gesendet.

Dadurch kann der aktuelle Wärmebedarf der Anlage stets an den Heizkessel mitgeteilt werden, der seine Leistung genau dem echten Bedarf anpassen kann.

Für jeden Kanal kann individuell gewählt werden, ob er für die Ermittlung der größten Stellgröße berücksichtigt werden soll. So können z.B. für den Wärmebedarf zu vernachlässigenden Räume unberücksichtigt bleiben.

**Objekt 243**

Nicht verwendet.

**Objekt 244 "Pumpe EIN/AUS"**

Ansteuerung der Vorlaufpumpe. Dieses Objekt wird gemeinsam für alle Kanäle verwendet.

Für jeden Kanal kann individuell gewählt werden, ob dieser für die Pumpensteuerung berücksichtigt werden soll.

Dieses Objekt ist unabhängig vom Pumpenrelais im Gerät.

**Objekt 245 "Pumpenrelais Status"**

Meldet den aktuellen Schaltzustand der Pumpenrelais.

**Objekt 246 "Außentemperatur"**

Empfängt die Außentemperatur.

**Objekt 247 "Ausfall Außentemperatur"**

0 = Kein Fehler

1 = Fehler: Außentemperatur kann nicht mehr empfangen werden.

**Objekt 248 "Manuell"**

Versetzt das Gerät in den Handbetrieb bzw. sendet den Zustand des Handbetriebs.

Telegramm	Bedeutung	Erklärung
0	Auto	Alle Kanäle können sowohl über den Bus als auch mit den Tasten bedient werden.
1	Manuell	Die Kanäle können nur mit den Tasten am Gerät bedient werden. Bustelegramme sind wirkungslos.

Die Dauer des Handbetriebs, d.h. die *Funktion der Taste Manuell* ist auf der Parameterseite **Allgemein** einstellbar.

Nach Aufheben des Handbetriebs werden bereits empfangene Busereignisse nicht nachgeholt. Der Zustand „Manuell“ wird bei Bus- oder Netzausfall zurückgesetzt.

**Objekt 249**

Nur für Diagnosezwecke.

Sendet nach Reset bzw. Download die Software-Version des Busankopplers. Kann auch direkt mit der ETS ausgelesen werden.

Die Version wird als ASCII Zeichenfolge herausgegeben.

**Format:** V x.y.z

Code	Bedeutung
x	Main-Version
y	Sub-Version
z	Revision

**Objekt 250 „Version Firmware“**

Nur für Diagnosezwecke.

Sendet nach Reset bzw. Download die Firmware-Versionen der Gerätesoftware. Kann ebenfalls direkt mit der ETS ausgelesen werden.

Die Version wird als ASCII Zeichenfolge herausgegeben.

**Format:** Bxxx Vyyy Vzxx

Code	Bedeutung
xxx	Version des Bootloaders
yyy	Version der Kanäle 1-3 (HMT6S) bzw. 1-6 (HMT12S)
zzz	Version der Kanäle 4-6 (HMT6S) bzw. 7-12 (HMT12S)

Falls das Objekt nach Busreset nicht gesendet wird, ist evtl. keine Netzspannung vorhanden.

#### 4.4 Parameterseiten Übersicht

Das Gerät besteht aus einem allgemeinen Block und 4 Hauptfunktionsblöcken.

Parameterseite	Beschreibung
Allgemein	LED Einstellungen, Aktivierung der Temperatursensoreingänge.
<i>Kanal H1, H2..H12</i>	
Funktionsauswahl	Auswahl Heizungsregler / Heizungsaktor und Aktivierung weiterer Funktionen.
Kanaleigenschaften	Parameter zur Stellantriebssteuerung.
Einstellungen	Standard/benutzerdefinierte Regelung.
Betriebsart	Betriebsart nach Reset, Präsenzsensoren usw.
Regelung Heizen	Regelparameter, Anlagentyp usw. für den Heizbetrieb.
Sollwerte Heizen	Basissollwert, Absenkung, Frostschutz usw.
Regelung Kühlen	Regelparameter, Anlagentyp usw. für den Kühlbetrieb.
Sollwerte Kühlen	Totzone, Standby, Hitzeschutz usw.
Notprogramm	Verhalten bei Ausfall der Stellgröße bzw. des Istwerts.
Zwang	Verhalten im Zwangsbetrieb.
<i>Überwachung</i>	
Stellgröße, Istwert, Außentemperatur	Einstellungen der Überwachungsfunktion.
<i>Pumpensteuerung</i>	
Relais	Einstellungen zur Pumpensteuerung über das eingebaute Relais.
Objekt	Einstellungen zur Pumpensteuerung über das Objekt <i>Pumpe Ein/Aus</i>

## 4.5 Allgemeine Parameter

Bezeichnung	Werte	Beschreibung
Gerätetyp	HMT 6 S HMT 12 S	Auswahl zwischen 6- und 12-Kanal Gerät
Funktion der Taste Manuell	gilt 24 Stunden oder bis Rücksetzen über Objekt gesperrt <b>gilt bis Rücksetzen über Objekt</b> gilt 30 min oder bis Rücksetzen über Objekt gilt 1 Stunde oder bis Rücksetzen über Objekt gilt 2 Stunden oder bis Rücksetzen über Objekt gilt 4 Stunden oder bis Rücksetzen über Objekt gilt 8 Stunden oder bis Rücksetzen über Objekt gilt 12 Stunden oder bis Rücksetzen über Objekt	Legt fest, wie lange das Gerät im Handbetrieb arbeiten soll und wie dieser beendet wird.  Im Handbetrieb können die Kanäle nur über die Tasten am Gerät ein- und ausgeschaltet werden. Siehe auch: <u>Objekt Manuell</u>
Manuelle Bedienung der Kanäle	<b>freigegeben</b>  gesperrt	Die Kanäle können mit Hilfe der Tasten am Gerät geschaltet werden.  Kein Handbetrieb, die Tasten am Gerät sind gesperrt.
Größte Stellgröße <sup>4</sup> zyklisch senden (falls stetige Stellgröße verwendet)	<b>nein, nur bei Änderung</b>  bei Änderung und zyklisch	Nicht zyklisch senden.  Bei Änderung (EIN-AUS, AUS-EIN) und zyklisch senden.
Zykluszeit	alle 2 min, alle 3 min alle 5 min alle 10 min, alle 15 min, alle 20 min, <b>alle 30 min</b>	In welchem Abstand soll die größte Stellgröße gesendet werden?

<sup>4</sup> Siehe im Anhang: Größte Stellgröße



## 4.6 Parameter für den Heizungsaktor

### 4.6.1 Funktionsauswahl

Bezeichnung	Werte	Beschreibung
<i>Funktion des Kanals</i>	<b>Heizungsaktor</b>  <i>Heizungsregler</i>	Soll der Kanal als Aktor oder als Regler verwendet werden? Der Kanal empfängt seine Stellgröße von einem externen Raumtemperaturregler.  Der Kanal empfängt die Raumtemperatur über den Bus und erzeugt die Stellgröße selbständig über einen internen Regler. Siehe Kapitel: Parameter für den Heizungsaktor
<i>Art der Stellgröße</i>	<i>schaltend..</i>  <b>stetig..</b>	Der Kanal verarbeitet: EIN/AUS Telegramme.  Prozent-Telegramme 0-100%
<i>Teilnahme am Sommerbetrieb</i>	<b>nein</b> <i>ja</i>	Soll der Kanal bei Sommerbetrieb ausgeschaltet bleiben?
<i>Ventilschutz aktivieren</i>	<i>nein</i> <b>ja</b>	Diese Funktion verhindert ein Festsetzen des Ventils und wird durchgeführt, wenn sich die Ventilposition 7 Tage lang nicht geändert hat. Dabei wird das Ventil für 6 Minuten in eine entgegengesetzte Position gefahren. <sup>5</sup>  Kein <b>Ventilschutz</b> .  Ventilschutz ist aktiv.
<i>Stellgröße überwachen</i>	<b>nein</b> <i>ja..</i>	Soll überwacht werden, ob der Raumthermostat regelmäßig eine Stellgröße sendet? Somit wird eine Störung des Thermostats schnell erkannt und ein Notprogramm gestartet.
<i>Zwangsfunktion aktivieren</i>	<b>nein</b> <i>ja..</i>	keine Zwangsfunktion.  Öffnet die Parameterseite Zwang.

<sup>5</sup> Der Ventilschutz wird nicht in die Berechnung der aktuellen Stellgröße eingerechnet.

### 4.6.2 Kanaleigenschaften

Bezeichnung	Werte	Beschreibung
Art der Ventilsteuerung	<b>Schaltausgang</b>  0-10 V	Für Standard-24V Stellantriebe.  für Stellantriebe mit 0-10 V Ansteuerung.
Wirksinn des Stellantriebes	<b>Standard: 1 (bzw. 10 V)</b> <b>= Ventil öffnen</b>  <i>Invertiert: 0 (bzw. 0 V)</i> <b>= Ventil öffnen</b>	Standard. Ventil stromlos geschlossen.  Spezielle invertierte Ventiltypen. Ventil stromlos offen.
Ausgangsspannung bei 0 % <sup>6</sup>	<b>0 V</b>  1 V 2 V	Standardanwendung.  Für Spezialanwendungen: Hier kann der Spannungsbereich nach unten begrenzt werden.
Ausgangsspannung bei 100 % <sup>7</sup>	3 V, 3,5 V, 4 V 4,5 V, 5 V, 5,5 V 6 V, 6,5 V, 7 V 7,5 V, 8 V, 8,5 V 9 V, 9,5 V  <b>10 V</b>	Für Spezialanwendungen: Hier kann der Spannungsbereich nach oben begrenzt werden.  Standardanwendung.
Minimale Stellgröße	<b>0%, 5%, 10%, 20%, 30%</b>	Kleinste erlaubte Stellgröße
Maximale Stellgröße	<b>50%, 60%, 70%, 80%, 90%, 100%</b>	Größte erlaubte Stellgröße. Ein Höchstwert von 90% verlängert die Lebensdauer der thermischen Stellantriebe. Ein Höchstwert von 100% verringert die Anzahl der Schaltzyklen.
Stellgröße bei Unter-/Überschreiten der minimalen/maximalen Stellgröße	          <b>0% bzw. 100 %</b>	Begrenzung, wenn vom Raumthermostat eine Stellgröße empfangen wird die unter der minimalen Stellgröße liegt:          Kanal mit 0% bzw. 100 % ansteuern

<sup>6</sup> Parameter für 0-10V Ventilsteuerung. Bei invertiertem Wirksinn wird hier die Ausgangsspannung bei 100 % eingestellt.

<sup>7</sup> Parameter für 0-10V Ventilsteuerung. Bei invertiertem Wirksinn wird hier die Ausgangsspannung bei 0 % eingestellt.

Bezeichnung	Werte	Beschreibung
	<p><i>eingestellte Stellgrößen verwenden</i></p> <p><b>0 = 0% sonst eingestellte Stellgrößen verwenden</b></p> <p><i>&lt; min Stellgr. = 0 %, sonst skalieren.</i></p>	<p>Werte auf maximale und minimale Stellgröße begrenzen. Z.B. zur Grundtemperierung einer Fußbodenheizung kann es sinnvoll sein, eine minimale Stellgröße von 10% einzuhalten.</p> <p>Wenn die empfangene Stellgröße = 0 ist, dann diesen Wert übernehmen und das Ventil schließen. Andere Werte werden entsprechend der parametrisierten minimalen und maximalen Stellgröße begrenzt: Empfangene Werte &gt; 0 % und &lt; min <i>Stellgröße</i> werden durch den Wert der minimalen Stellgröße ersetzt. Genauso werden Werte &gt; Max. Stellgröße durch die eingestellte maximale Stellgröße ersetzt.</p> <p>Stellgrößenwerte unter der minimalen Stellgröße werden mit 0 % ausgeführt. Werte oberhalb werden proportional zum Bereich zwischen min Stellgröße und 100 % skaliert.</p>
<i>Aktuelle Stellgröße senden</i>	<i>bei Änderung um 1 %, 2 %, 3 %, 5 %, 7 %, 10 %, 15 %</i>	Nach wie viel % Änderung <sup>8</sup> der Stellgröße soll der neue Wert gesendet werden?
<i>Aktuelle Stellgröße zyklisch senden</i>	<b>nicht zyklisch, nur bei Änderung,</b> <i>alle 2 min, alle 3 min alle 5 min alle 10 min, alle 15 min, alle 20 min, alle 30 min, alle 45 min, alle 60 min</i>	Wann oder in welchem Abstand senden?
<i>Kanal bei größter Stellgröße berücksichtigen</i>	<i>nein</i> <b>ja</b>	Soll die Stellgröße für Kanal 1 bei der Ermittlung der größten Stellgröße aller Kanäle mit einbezogen werden?
<i>Pumpe ansteuern</i>	<i>nein</i>  <i>über Objekt</i>	Kanal für die Pumpensteuerung nicht berücksichtigen  Kanal steuert eine Pumpe über den Bus

<sup>8</sup> Änderung seit dem letzten Senden.

Bezeichnung	Werte	Beschreibung
	<i>über Relais</i>	Kanal steuert die lokal angeschlossene Pumpe
	<i>über Objekt und Relais</i>	Kanal steuert beides.
<i>Zeit für einen Stellzyklus<sup>9</sup> (PWM-Periode)</i>	<i>2 min</i> <i>3 min</i> <i>5 min</i> <i>7 min</i> <b>10 min</b> <i>15 min</i> <i>20 min</i> <i>30 min</i>	Bei Stellgröße „stetig“. Ein Stellzyklus besteht aus einem Ein- und einem Ausschaltvorgang und bildet eine PWM-Periode.  Beispiele: - Stellgröße = 20%, - Zeit = 10 min bedeutet: innerhalb des Stellzyklus von 10min wird für 2 min eingeschaltet (d.h. 20% des Stellzyklus) und für 8 min ausgeschaltet.  - Stellgröße = 70%, Zeit = 10 min bedeutet: 7 min ein / 3 min aus. Siehe Anhang: PWM Zyklus


---

<sup>9</sup> Gilt ebenfalls für das Notprogramm und den Zwangsbetrieb.

### 4.6.3 Notprogramm

Bezeichnung	Werte	Beschreibung
Stellgröße für Notprogramm ist	<b>fest</b>	Das Ventil wird permanent mit einer festen Stellgröße angesteuert. Siehe unten: <i>Festes Notprogramm im Winterbetrieb.</i>
	<i>Außentemperaturabhängig</i>	Energiesparende Einstellung: Das Ventil wird in Abhängigkeit der Außentemperatur angesteuert und so nur dann geöffnet, wenn es wirklich erforderlich ist.
Stellgröße für Notprogramm ist <b>fest</b>		
<i>Festes Notprogramm im Winterbetrieb</i>	0 %, 10 %, <b>20 %</b> 30 %, 40 %, 50 %	Feste Stellgröße, die die Stellgröße des Thermostats solange ersetzen soll, bis diese wieder verfügbar ist.
Stellgröße für Notprogramm ist <b>temperaturabhängig</b>		
<i>Notprogramm aktiv wenn Außentemperatur unter</i>	5 °C <b>10 °C</b> 15 °C	Fällt die Außentemperatur unter dem eingestellten Wert, so wird das Ventil geöffnet.
<i>Maximale Stellgröße im Notprogramm</i>	10 %, 20 % 30 %, <b>40 %</b> , 50 %	Wie stark soll im Notprogramm maximal geheizt werden?
<i>Festes Notprogramm bei Ausfall der Außentemperatur.</i>	0 %, 10 %, <b>20 %</b> 30 %, 40 %, 50 %	Feste Einstellung des Ventils, wenn weder Stellgröße noch Außentemperatur empfangen werden können.

---

 Für die PWM-Periode gilt auch hier die Einstellung auf der Parameterseite **Kanaleigenschaften**.

---

#### 4.6.4 Zwang

Bezeichnung	Werte	Beschreibung
<i>Stellgröße im Zwangsbetrieb</i>	<i>0 % bis 100 % in 10 % Schritten</i>	Feste Stellgröße, die im Zwangs-betrieb das Ventil steuern soll. Diese wird nicht durch die minimale oder maximale Stellgröße begrenzt.
<i>Zwangstelegramm</i>	<i>1 = Zwang (Standard)</i>  <i>0 = Zwang</i>	Zwangsbetrieb wird mit einem EIN-Telegramm aktiviert.  Invertiert: Zwangsbetrieb wird mit einem AUS-Telegramm aktiviert.

#### 4.6.5 Überwachung Stellgröße, Istwert, Außentemperatur

Siehe unten: *Gemeinsame Parameter.*

#### 4.6.6 Pumpensteuerung

Siehe unten: *Gemeinsame Parameter.*

## 4.7 Parameter für den Heizungsregler

### 4.7.1 Funktionsauswahl

Bezeichnung	Werte	Beschreibung
<i>Funktion des Kanals</i>	<i>Heizungsaktor</i>  <i>Heizungsregler</i>	Soll der Kanal als Aktor oder als Regler verwendet werden? Der Kanal empfängt seine Stellgröße von einem externen Raumtemperaturregler.  Der Kanal empfängt die Raumtemperatur über den Bus und erzeugt die Stellgröße selbständig über einen internen Regler. Siehe Kapitel: Parameter für den Heizungsaktor
<i>Teilnahme am Sommerbetrieb</i>	<i>nein</i> <i>ja</i>	Soll der Kanal bei Sommerbetrieb ausgeschaltet bleiben?
<i>Ventilschutz aktivieren</i>	<i>nein</i>  <i>ja</i>	Diese Funktion verhindert ein Festsetzen des Ventils und wird durchgeführt, wenn sich die Ventilposition 7 Tage lang nicht geändert hat. Dabei wird das Ventil für 6 Minuten in eine entgegengesetzte Position gefahren.  Kein Ventilschutz.  Ventilschutz ist aktiv.
<i>Ventilschutz ausführen</i>	<i>immer</i>  <i>nur im Komfortbetrieb</i> <i>nur im Standbybetrieb</i> <i>nur im nachtbetrieb</i>	Diese Funktion verhindert ein Festsetzen des Ventils und wird durchgeführt, wenn sich die Ventilposition 7 Tage lang nicht geändert hat. Dabei wird das Ventil für 6 Minuten in eine entgegengesetzte Position gefahren.  Ventilschutz ist jederzeit erlaubt.  Ventilschutz ist nur während der hier ausgewählten Betriebsart erlaubt.
<i>Istwert überwachen</i>	<i>nein</i>  <i>ja</i>	Keine Überwachung.  Der Istwert (Raumtemperatur) wird überwacht und ein Notprogramm kann parametrierbar werden.
<i>Zwangsfunktion aktivieren</i>	<i>nein</i>	keine Zwangsfunktion.

Bezeichnung	Werte	Beschreibung
	<i>ja..</i>	Aktiviert die Parameterseite Zwang.



#### 4.7.2 Kanaleigenschaften

Bezeichnung	Werte	Beschreibung
Art der Ventilsteuerung	<b>Schaltausgang</b>  0-10 V	Für Standard-24V Stellantriebe.  Für Stellantriebe mit 0-10 V Ansteuerung.
Wirksinn des Stellantriebes	<b>Standard: 1 (bzw. 10 V) = Ventil öffnen</b>  <i>Invertiert: 0 (bzw. 0 V) = Ventil öffnen</i>	Standard. Ventil stromlos geschlossen.  Spezielle invertierte Ventiltypen. Ventil stromlos offen.
Ausgangsspannung bei 0 % <sup>10</sup>	<b>0 V</b>  1 V 2 V	Standardanwendung.  Für Spezialanwendungen: Hier kann der Spannungsbereich nach unten begrenzt werden.
Ausgangsspannung bei 100 % <sup>11</sup>	3 V, 3,5 V, 4 V 4,5 V, 5 V, 5,5 V 6 V, 6,5 V, 7 V 7,5 V, 8 V, 8,5 V 9 V, 9,5 V  <b>10 V</b>	Für Spezialanwendungen: Hier kann der Spannungsbereich nach oben begrenzt werden.  Standardanwendung.
Kanal verarbeitet Stellgröße für <sup>12</sup>	<b>Heizen</b>    <b>Kühlen</b>	Kanal reagiert auf die Stellgröße Heizen    Kanal reagiert auf die Stellgröße Kühlen
Minimale Stellgröße	<b>0%, 5%, 10%, 20%, 30%</b>	Kleinste erlaubte Stellgröße
Maximale Stellgröße	<b>50%, 60%, 70%, 80%, 90%, 100%</b>	Größte erlaubte Stellgröße. Ein Höchstwert von 90% verlängert die Lebensdauer der thermischen Stellantriebe. Ein Höchstwert von 100% verringert die Anzahl der Schaltzyklen

<sup>10</sup> Parameter für 0-10V Ventilsteuerung. Bei invertiertem Wirksinn wird hier die Ausgangsspannung bei 100 % eingestellt.

<sup>11</sup> Parameter für 0-10V Ventilsteuerung. Bei invertiertem Wirksinn wird hier die Ausgangsspannung bei 0 % eingestellt.

<sup>12</sup> Nur für Heiz- und Kühlbetrieb. Nicht vorhanden wenn *Ausgabe der Stellgröße Kühlen = gemeinsam mit Stellgröße Heizen*.

Bezeichnung	Werte	Beschreibung
<p>Stellgröße bei Unter-/Überschreiten der minimalen/maximalen Stellgröße</p>	<p>0% bzw. 100 %</p> <p>eingestellte Stellgrößen verwenden</p> <p>0 = 0% sonst eingestellte Stellgrößen verwenden</p> <p>&lt; min Stellgr. = 0 %, sonst skalieren.</p>	<p>Begrenzung, wenn vom Raumthermostat eine Stellgröße empfangen wird die unter der minimalen Stellgröße liegt:</p> <p>Kanal mit 0% bzw. 100 % ansteuern</p> <p>Werte auf maximale und minimale Stellgröße begrenzen. Z.B. zur Grundtemperierung einer Fußbodenheizung kann es sinnvoll sein, eine minimale Stellgröße von 10% einzuhalten.</p> <p>Wenn die empfangene Stellgröße = 0 ist, dann diesen Wert übernehmen und das Ventil schließen. Andere Werte werden entsprechend der parametrisierten minimalen und maximalen Stellgröße begrenzt: Empfangene Werte &gt; 0 % und &lt; min Stellgröße werden durch den Wert der minimalen Stellgröße ersetzt. Genauso werden Werte &gt; Max. Stellgröße durch die eingestellte maximale Stellgröße ersetzt. Stellgrößenwerte unter der minimalen Stellgröße werden mit 0 % ausgeführt. Werte oberhalb werden proportional zum Bereich zwischen min Stellgröße und 100 % skaliert.</p>
<p>Kanal bei größter Stellgröße berücksichtigen</p>	<p>nein</p> <p>ja</p>	<p>Soll die Stellgröße für diesen Kanal bei der Ermittlung der größten Stellgröße aller Kanäle mit einbezogen werden?</p>
<p>Pumpe ansteuern</p>	<p>nein</p> <p>über Objekt</p> <p>über Relais</p> <p>über Objekt und Relais</p>	<p>Kanal für die Pumpensteuerung nicht berücksichtigen.</p> <p>Kanal steuert eine Pumpe über den Bus.</p> <p>Kanal steuert die lokal angeschlossene Pumpe.</p> <p>Kanal steuert beides.</p>

Bezeichnung	Werte	Beschreibung
Zeit für einen Stellzyklus (PWM-Periode) <sup>13</sup>	2 min 3 min 5 min 7 min <b>10 min</b> 15 min 20 min 30 min	Bei Stellgröße „stetig“. Ein Stellzyklus besteht aus einem Ein- und einem Ausschaltvorgang und bildet eine PWM-Periode.  Beispiele: - Stellgröße = 20%, - Zeit = 10 min bedeutet: innerhalb des Stellzyklus von 10min wird für 2 min eingeschaltet (d.h. 20% des Stellzyklus) und für 8 min ausgeschaltet.  - Stellgröße = 70%, Zeit = 10 min bedeutet: 7 min ein / 3 min aus. Siehe Anhang: PWM Zyklus

---

**i** Wird die Stellgröße über die Parameter *Minimale* bzw. *Maximale Stellgröße* begrenzt, so wirken diese Begrenzungen nur auf die Ausgänge.  
Die Objekte senden die tatsächlich vom Regler angeforderte Stellgröße.  
**Beispiel:**  
Minimale Stellgröße 30%  
Maximale Stellgröße 60%  
Aktuelle Stellgröße Heizen z.B. 80%: Die Ausgänge werden auf 60% begrenzt.  
Auf den Bus wird 80 % gesendet.  
Dieses Verhalten gilt sowohl für die schaltende als auch für die 0-10 V Ausgänge.

---

<sup>13</sup> Gilt ebenfalls für das Notprogramm und den Zwangsbetrieb.

### 4.7.3 Einstellungen

Bezeichnung	Werte	Beschreibung
<i>Regelung</i>	<b>Standard</b>	Für einfache Anwendungen (nur Heizungsregelung).
	<i>Benutzerdefiniert</i>	Ermöglicht die Auswahl der Regelfunktionen.
<i>Verwendete Regelfunktionen<sup>14</sup></i>	<b>nur Heizungsregelung</b>	Nur Heizbetrieb.
	<i>Heizen und Kühlen</i>	Es soll zusätzlich eine Kühlanlage gesteuert werden.

---

<sup>14</sup> Nur für benutzerdefinierte Regelung.

#### 4.7.4 Betriebsart

Bezeichnung	Werte	Beschreibung
Betriebsart nach Reset	Frostschutz Nachtabenkung <b>Standby</b> Komfort	Betriebsart nach Inbetriebnahme oder Neuprogrammierung
Art des Präsenzsensors	<b>Präsenzmelder</b>  Präsenztaster	Der Präsenzsensor aktiviert die Betriebsart Komfort  Betriebsart Komfort solange das Präsenzobjekt gesetzt ist.  Wird, nachdem das Präsenzobjekt gesetzt wurde, auf das Objekt Betriebsartvorgabe erneut gesendet, so wird die neue Betriebsart angenommen und der Zustand des Präsenz-Objektes ignoriert. Wird bei Nacht- / Frostbetrieb das Präsenzobjekt gesetzt, so wird es nach Ablauf der parametrisierten Komfortverlängerung zurückgesetzt <sup>15</sup> (siehe unten). Das Präsenzobjekt wird nicht auf den Bus zurückgemeldet
Komfortverlängerung durch Präsenztaster im Nachtbetrieb	keine  30 min 1 Stunde 1,5 Stunden <b>2 Stunden</b> 2,5 Stunden 3 Stunden 3,5 Stunden	Telegramme vom Präsenztaster werden nicht berücksichtigt.  Party-Schaltung: hiermit kann der Regler durch das Präsenzobjekt vom Nacht- / Frostbetrieb wieder für eine begrenzte Zeit in den Komfortbetrieb wechseln.  Wenn sich das Gerät zuvor im Standby befand entfällt die Zeitbegrenzung. Der Komfort-Betrieb wird dann erst beim nächsten manuellen oder busgesteuerten Betriebsart-Wechsel aufgehoben.

<sup>15</sup> Ausnahme: Wird ein Fenster geöffnet (Fensterobjekt = 1), wechselt der Raumtemperaturregler in den Frostschutz-Modus

<b>Bezeichnung</b>	<b>Werte</b>	<b>Beschreibung</b>
<i>Zykl. Senden der aktuellen Betriebsart</i>	<i>nicht zyklisch, nur bei Änderung alle 2 min, alle 3 min alle 5 min, alle 10 min alle 15 min, alle 20 min alle 30 min, alle 45 min alle 60 min</i>	Wie oft soll die aktuelle Betriebsart gesendet werden?

### 4.7.5 Regelung (Heizen)

Bezeichnung	Werte	Beschreibung
Einstellung der Regelparameter	<b>über Anlagentyp</b>  <i>benutzerdefiniert</i>	Standard Anwendung  Profi-Anwendung: P/PI-Regler selber parametrieren
Anlagentyp	<b>Radiatorenheizung</b>  <i>Fußbodenheizung</i>	PI-Regler mit: Integrierzeit = 90 Minuten Bandbreite = 2,5 K  Integrierzeit = 30 h Bandbreite = 4 K
Senden der Stellgröße Heizen	<i>bei Änderung um 1 % bei Änderung um 2 % bei Änderung um 3 % <b>bei Änderung um 5 %</b> bei Änderung um 7 % bei Änderung um 10 % bei Änderung um 15 %</i>	Nach wie viel % Änderung <sup>16</sup> der Stellgröße soll der neue Wert gesendet werden. Kleine Werte erhöhen die Regelgenauigkeit, erhöhen aber auch die Buslast.
Zykl. Senden der Stellgröße Heizen	<b>nicht zyklisch, nur bei Änderung</b> <i>alle 2 min, alle 3 min alle 5 min, alle 10 min alle 15 min, alle 20 min alle 30 min, alle 45 min alle 60 min,</i>	Wie oft soll die aktuelle Stellgröße Heizen, (unabhängig von Änderungen) gesendet werden?
<b>Benutzerdefinierten Parameter</b>		
Proportionalband des Heizungsreglers	<i>1 K, 1,5 K, 2 K, 2,5 K, 3 K 3,5 K, 4 K, 4,5 K 5 K, 5,5 K, 6 K 6,5 K, 7 K, 7,5 K 8 K, 8,5 K</i>	Profi-Einstellung zur Anpassung des Regelverhaltens an den Raum. Kleine Werte bewirken starke Stellgrößenänderungen, größere Werte bewirken eine kleinere Stellgrößenanpassung.
Integrierzeit des Heizungsregler	<i>reiner P-Regler 15 min, 30 min, 45 min 60 min, 75 min, 90 min 105 min, 120 min, 135 min, 150 min, 165 min, 180 min 195 min, 210 min 4 h, 5 h, 10 h, 15 h, 20 h, 25 h, 30 h, 35 h</i>	Die Integrierzeit bestimmt die Reaktionszeit der Regelung. Sie gibt die Steigung vor, mit der die Ausgangsstellgröße, ergänzend zum P-Anteil, erhöht wird. Der I-Anteil bleibt aktiv, solange eine Regelabweichung besteht. Der I-Anteil wird auf den P-Anteil aufgeschlagen.

<sup>16</sup> Änderung seit dem letzten Senden

#### 4.7.6 Sollwerte (Heizen)

Bezeichnung	Werte	Beschreibung
<i>Basissollwert nach Laden der Applikation</i>	18 °C, 19 °C, 20 °C, <b>21 °C</b> , 22 °C, 23 °C, 24 °C, 25 °C	Ausgangssollwert für die Temperaturregelung.
<i>Minimal gültiger Basissollwert</i>	5 °C, 6 °C, 7 °C, 8 °C, 9 °C, <b>10 °C</b> , 11 °C, 12 °C, 13 °C, 14 °C, 15 °C, 16 °C 17 °C, 18 °C, 19 °C, 20 °C	Wird ein Basissollwert empfangen (Obj. <i>Basissollwert</i> ), der tiefer als der hier eingestellte Wert ist, so wird dieser auf diesen Wert begrenzt.
<i>Maximal gültiger Basissollwert</i>	20 °C, 21 °C, 22 °C 23 °C, 24 °C, 25 °C 27 °C, 30 °C, <b>32 °C</b>	Wird ein Basissollwert empfangen (Obj. <i>Basissollwert</i> ), der höher als der hier eingestellte Wert ist, so wird dieser auf diesen Wert begrenzt.
<i>Absenkung im Standby-Betrieb (bei Heizen)</i>	0,5 K, 1 K, <b>1,5 K</b> 2 K, 2,5 K, 3 K 3,5 K, 4 K	Beispiel: bei einem Basissollwert von 21 °C im Heizbetrieb und einer Absenkung von 2 K, regelt das Gerät mit einem Sollwert von $21 - 2 = 19$ °C.
<i>Absenkung im Nachtbetrieb (bei Heizen)</i>	3 K, 4 K, <b>5 K</b> 6 K, 7 K, 8 K	Um wie viel soll die Temperatur im Nachtbetrieb reduziert werden?
<i>Sollwert für Frostschutzbetrieb (bei Heizen)</i>	3 °C, 4 °C, <b>5 °C</b> 6 °C, 7 °C, 8 °C 9 °C, 10 °C	Temperaturvorgabe für Frostschutzbetrieb im Heizmodus (Im Kühlbetrieb gilt der Hitzeschutzbetrieb).
<i>Maximal gültige Sollwertverschiebung</i>	+/- 1 K, +/- 2 K, +/- 3 K, +/- 4 K, +/- <b>5 K</b>	Begrenzt den möglichen Einstellbereich für die Funktion Sollwert-Verschiebung.  Gilt für die über das Objekt <i>Manuelle Sollwertverschiebung</i> empfangene Werte.
<i>Sollwertverschiebung gilt</i>	<i>nur im Komfortbetrieb</i>  <i>bei Komfort und Standbybetrieb</i>  <b><i>bei Komfort, Standby und Nachtbetrieb</i></b>	Die Sollwertverschiebung: wird nur in den gewählten Modi berücksichtigt und ist in allen anderen Betriebsarten wirkungslos.
<i>aktueller Sollwert im Komfortbetrieb</i>		Rückmeldung des aktuellen Sollwertes über den Bus:





### 4.7.7 Regelung Kühlen

Bezeichnung	Werte	Beschreibung
<i>Einstellung der Regelparameter</i>	<b>über Anlagentyp</b>  <i>benutzerdefiniert</i>	Standard Anwendung  Profi-Anwendung: P/PI-Regler selber parametrieren
<i>Anlagentyp</i>	<b>Kühldecke</b>  <i>Fan Coil Unit</i>	PI-Regler mit: Integrierzeit = 240 Minuten Bandbreite = 5 K  Integrierzeit = 180 Minuten Bandbreite = 4 K
<b>Benutzerdefinierten Regelparameter</b>		
<i>Proportionalband des Kühlenreglers</i>	1 K, 1,5 K, 2 K, 2,5 K, 3 K 3,5 K, <b>4 K</b> , 4,5 K 5 K, 5,5 K, 6 K 6,5 K, 7 K, 7,5 K 8 K, 8,5 K	Profi-Einstellung zur Anpassung des Regelverhaltens an den Raum. Große Werte bewirken bei gleicher Regelabweichung feinere Stellgrößen-Änderungen und eine genauere Regelung als geringere Werte.
<i>Integrierzeit des Kühlenreglers</i>	<i>reiner P-Regler</i>  <i>reiner P-Regler</i> 15 min, 30 min, 45 min 60 min, 75 min, 90 min 105 min, 120 min, 135 min, 150 min, 165 min, <b>180 min</b> 195 min, 210 min 4 h, 5 h, 10 h, 15 h, 20 h, 25 h, 30 h, 35 h	Siehe im Anhang Temperaturregelung  Nur für PI-Regler: Die Integrierzeit bestimmt die Reaktionszeit der Regelung. Sie gibt die Steigung vor, mit der die Ausgangsstellgröße, ergänzend zum P-Anteil, erhöht wird. Der I-Anteil bleibt aktiv, solange eine Regelabweichung besteht. Der I-Anteil wird auf den P-Anteil aufgeschlagen.
<i>Senden der Stellgröße Kühlen</i>	<i>bei Änderung um 1 %</i> <i>bei Änderung um 2 %</i> <i>bei Änderung um 3 %</i> <b><i>bei Änderung um 5 %</i></b> <i>bei Änderung um 7 %</i> <i>bei Änderung um 10 %</i> <i>bei Änderung um 15 %</i>	Nach wie viel % Änderung <sup>17</sup> der Stellgröße soll der neue Wert gesendet werden. Kleinere Werte erhöhen die Regelgenauigkeit, erhöhen aber auch die Buslast.
<i>Zykl. Senden der Stellgröße Kühlen</i>	<b><i>nicht zyklisch, nur bei Änderung</i></b> <i>alle 2 min, alle 3 min.</i> <i>alle 5 min, alle 10 min.</i> <i>alle 15 min, alle 20 min.</i> <i>alle 30 min, alle 45 min.</i> <i>alle 60 min.</i>	wie oft soll die aktuelle Stellgröße Kühlen, (unabhängig von Änderungen) gesendet werden?

<sup>17</sup> Änderung seit dem letzten Senden.

Bezeichnung	Werte	Beschreibung
<i>Umschalten zw. Heizen und Kühlen</i>	<b>automatisch</b>  <i>über Objekt</i>	Der Regler wechselt automatisch in den Kühlmodus wenn die Ist-Temperatur über dem Sollwert liegt.  Der Kühlmodus kann nur busseitig über das Objekt (Heizen =../Kühlen =..) aktiviert werden. Solange dieses Objekt nicht gesetzt ist bleibt der Kühlbetrieb abgeschaltet.
<i>Format Objekt Heizen/Kühlen</i>	<b>DPT1.100 (Heizen=1 / Kühlen=0)</b>  <i>invertiert (Heizen=0 / Kühlen=1)</i>	Standard Format.  Kompatibel zu RAM 713 S, VARIA usw.
<i>Ausgabe der Stellgröße Kühlen<sup>18</sup></i>	<i>auf separates Objekt</i>  <i>gemeinsam mit Stellgröße Heizen</i>	Für 4-Rohr Anlagen: Die Stellgrößen für Heizen und Kühlen werden mittels 2 Objekten getrennt voneinander gesendet.  Für 2-Rohr Anlagen: Die Stellgröße wird immer auf Objekt <i>Stellgröße Heizen/Kühlen</i> gesendet, unabhängig davon, ob gerade Heiz- oder Kühlbetrieb aktiv ist.

---

<sup>18</sup> Nur bei Umschalten zw. Heizen und Kühlen über Objekt.

#### 4.7.8 Sollwerte Kühlen

Bezeichnung	Werte	Beschreibung
Totzone zwischen Heizen und Kühlen	(0 K) <sup>19</sup> 1 K <b>2 K</b> 3 K 4 K 5 K 6 K	Legt die Pufferzone zwischen den Sollwerten für Heiz- und im Kühlbetrieb fest. Bei schaltender (2-Punkt-) Regelung wird die Totzone durch die Hysterese vergrößert. Siehe im Glossar: Totzone
Anhebung im Standby-Betrieb (bei Kühlen)	0 K, 0,5 K, 1 K, <b>1,5 K</b> 2 K, 2,5 K, 3 K 3,5 K, 4 K, 5 K	Bei Kühlbetrieb wird die Temperatur im Standby angehoben
Anhebung im Nachtbetrieb (bei Kühlen)	3 K, 4 K, <b>5 K</b> 6 K, 7 K, 8 K	Siehe Anhebung im Standby-Betrieb
Sollwert für Hitzeschutzbetrieb (bei Kühlen)	<b>42 °C (d.h. quasi kein Hitzeschutz)</b> 29 °C, 30 °C, 31 °C 32 °C, 33 °C, 34 °C 35 °C	Der Hitzeschutz stellt die höchste erlaubte Temperatur für den geregelten Raum dar. Er erfüllt beim Kühlen die gleiche Aufgabe wie der Frostschutzbetrieb beim Heizen d.h. Energie sparen und gleichzeitig unzulässige Temperaturen verbieten.


---

<sup>19</sup> 0 K: Nur für 2-Rohr-Anlagen, d.h. Parameter: Umschalten zw. Heizen/Kühlen = über Objekt und Ausgabe der Stellgröße Kühlen = gemeinsam mit Stellgröße Heizen.

### 4.7.9 Notprogramm

Bezeichnung	Werte	Beschreibung
Stellgröße für Notprogramm ist	<b>fest</b>	Das Ventil wird permanent mit einer festen Stellgröße angesteuert. Siehe unten: <i>Festes Notprogramm im Winterbetrieb.</i>
	<i>Außentemperaturabhängig</i>	Energiesparende Einstellung: Das Ventil wird in Abhängigkeit der Außentemperatur angesteuert und so nur dann geöffnet, wenn es wirklich erforderlich ist.
Stellgröße für Notprogramm ist <b>fest</b>		
<i>Festes Notprogramm im Winterbetrieb</i>	0 %, 10 %, <b>20 %</b> 30 %, 40 %, 50 %	Feste Stellgröße, die die Stellgröße des Thermostats solange ersetzen soll, bis diese wieder verfügbar ist.
Stellgröße für Notprogramm ist <b>temperaturabhängig</b>		
<i>Notprogramm aktiv wenn Außentemperatur unter</i>	5 °C <b>10 °C</b> 15 °C	Fällt die Außentemperatur unter dem eingestellten Wert, so wird das Ventil geöffnet.
<i>Maximale Stellgröße im Notprogramm</i>	10 %, 20 % 30 %, <b>40 %</b> , 50 %	Wie stark soll im Notprogramm maximal geheizt werden?
<i>Festes Notprogramm bei Ausfall der Außentemperatur.</i>	0 %, 10 %, <b>20 %</b> 30 %, 40 %, 50 %	Feste Einstellung des Ventils, wenn weder Stellgröße noch Außentemperatur empfangen werden können.

---

 Für die PWM-Periode gilt auch hier die Einstellung auf der Parameterseite **Kanaleigenschaften**.

---

#### 4.7.10 Zwang

Bezeichnung	Werte	Beschreibung
<i>Stellgröße im Zwangsbetrieb</i>	<i>0 % bis 100 % in 10 % Schritten</i>	Feste Stellgröße, die im Zwangs-betrieb das Ventil steuern soll. Diese wird nicht durch die minimale oder maximale Stellgröße begrenzt.
<i>Zwangstelegramm</i>	<i>1 = Zwang (Standard)</i>  <i>0 = Zwang</i>	Zwangsbetrieb wird mit einem EIN-Telegramm aktiviert.  Invertiert: Zwangsbetrieb wird mit einem AUS-Telegramm aktiviert.

#### 4.7.11 Überwachung Stellgröße, Istwert, Außentemperatur

Siehe unten: *Gemeinsame Parameter.*

#### 4.7.12 Pumpensteuerung

Siehe unten: *Gemeinsame Parameter.*

## 4.8 Gemeinsame Parameter

Diese Parameter gelten für alle Regler- und Aktorenkanäle.

### 4.8.1 Überwachung Stellgröße, Istwert, Außentemperatur

Bezeichnung	Werte	Beschreibung
Überwachungszeit	5 min 10 min 20 min <b>30 min</b> 60 min	Notprogramm starten, wenn die relevanten Daten innerhalb der parametrisierten Zeit nicht empfangen wurden.
Status der Überwachung	<b>nur im Fehlerfall melden</b>  <i>immer melden</i>	Im Normalbetrieb keine Telegramme senden, sondern nur bei Ausfall.  Status wird auch dann gesendet wenn kein Fehler vorliegt.
Status zyklisch senden	<b>nein</b> <i>ja</i>	Statusmeldungen zyklisch senden?
Zykluszeit	<i>alle 2 min</i> <i>alle 3 min</i> <i>alle 5 min</i> <i>alle 10 min</i> <i>alle 15 min</i> <i>alle 20 min</i> <b>alle 30 min</b>	In welchem Abstand soll der Status gesendet werden?

### 4.8.2 Pumpensteuerung

Es können maximal 2 Pumpen angesteuert werden:

Eine direkt über das eingebaute Relais, die andere mittels Pumpenobjekt und geeignetem Schaltaktor.

Für jeden Kanal kann individuell festgelegt werden, welcher Pumpe er zugeordnet ist (Parameter *Pumpe ansteuern*).

Somit lassen sich mit einem Aktor die Pumpen von 2 Heizkreisen steuern.

*Relais:*

Bezeichnung	Werte	Beschreibung
<i>Relais nur einschalten wenn mindestens (nur für Schaltausgang)<sup>20</sup></i>	<i>eine Eingangsstellgröße &gt; 0% ist</i>  <i>ein Ventil tatsächlich offen ist</i>	Das Pumpenrelais wird eingeschaltet, sobald die Eingangsstellgröße eines Kanals über 0 % liegt.  Wie oben, jedoch wird die Pumpe immer ausgeschaltet wenn, aufgrund des PWM Zyklus, alle Ventile geschlossen sind.
<i>Ausschaltverzögerung</i>	<i>keine Ausschaltverzögerung</i>  <i>2 min, 3 min, 5 min, 7 min, <b>10 min</b>, 15 min, 20 min, 30 min</i>	Pumpe sofort ausschalten  für eine bestimmte Zeit weiterlaufen lassen.
<i>Relaisstatus zyklisch senden</i>	<b><i>nein, nur bei Änderung</i></b>  <i>bei Änderung und zyklisch</i>	Wie soll der aktuelle Relaiszustand gesendet werden?
<i>Zykluszeit</i>	<i>alle 2 min, alle 3 min alle 5 min alle 10 min, alle 15 min, alle 20 min, <b>alle 30 min</b></i>	In welchem Abstand soll das Schalttelegramm für die Pumpe gesendet werden?

---

<sup>20</sup> Dieser Parameter gilt ausschließlich für die Kanäle die mit *Art der Ventilsteuerung = Schaltausgang* parametrisiert sind. Für Kanäle die 0-10 V-Ventile steuern ist diese Einstellung nicht relevant.



Objekt:

Bezeichnung	Werte	Beschreibung
Einschalttelegramm nur wenn mindestens (nur für Schaltausgang) <sup>21</sup>	<b>eine Eingangsstellgröße &gt; 0% ist</b>  <i>ein Ventil tatsächlich offen ist</i>	Das Pumpenobjekt sendet Einschalttelegramme, sobald die Eingangsstellgröße eines Kanals über 0 % liegt.  Wie oben, jedoch wird die Pumpe immer ausgeschaltet wenn, aufgrund des PWM Zyklus, alle Ventile geschlossen sind.
Ausschaltverzögerung	<i>keine Ausschaltverzögerung</i>  <i>2 min, 3 min, 5 min, 7 min, <b>10 min</b>, 15 min, 20 min, 30 min</i>	Pumpe sofort ausschalten  für eine bestimmte Zeit weiterlaufen lassen.
Pumpensteuerung zyklisch senden	<b>nein, nur bei Änderung</b>  <i>bei Änderung und zyklisch</i>	Wie soll der aktuelle Relaiszustand gesendet werden?
Zykluszeit	<i>alle 2 min, alle 3 min, alle 5 min, alle 10 min, alle 15 min, alle 20 min, <b>alle 30 min</b></i>	In welchem Abstand soll das Schalttelegramm für die Pumpe gesendet werden?

---

<sup>21</sup> Dieser Parameter gilt ausschließlich für die Kanäle die mit *Art der Ventilsteuerung = Schaltausgang* parametrier sind. Für Kanäle die 0-10 V-Ventile steuern ist diese Einstellung nicht relevant.

## 5 Typische Anwendungen

Diese Anwendungsbeispiele sind als Planungshilfe gedacht und erheben keinen Anspruch auf Vollständigkeit.

Sie können beliebig ergänzt und erweitert werden.

Für ausführlichere Komfort- und Regelfunktionen kann das RAMSES 718 P KNX Handbuch herangezogen werden.

## 5.1 Einfache Steuerung mit einem Kanal als Heizungsaktor

Kanal H1 ist als Heizungsaktor parametrisiert.

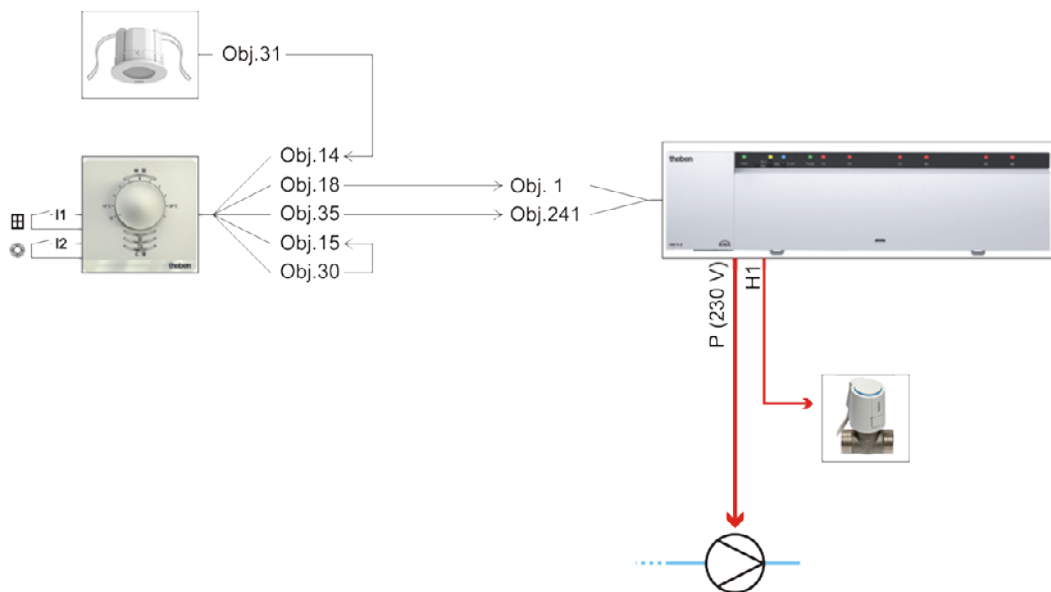
Die Regelung wird von einem RAMSES 718 P Raumtemperaturregler erledigt. Der Sommerbetrieb wird von Hand mit einem Schalter ausgelöst, Präsenz und Fensterstatus werden über einen Präsenzmelder und einen Fensterkontakt erfasst.

Für den Fensterkontakt und den Schalter für Sommer-/Winterbetrieb werden 2 externe Eingänge des RAMSES 718 P verwendet.

### 5.1.1 Geräte

- HMT 6 S (Best. Nr. 4900373)
- RAMSES 718 P (Best. Nr. 7189210)
- PlanoSpot 360 KNX (Best. Nr.2039101)

### 5.1.2 Übersicht



5.1.3 Objekte und Verknüpfungen

Nr.	PlanoSpot 360	Nr.	RAMSES 718 P	Kommentar
	Objektname		Objektname	
31	Kanal C4.1 - Präsenz	14	Präsenz	Präsenzsignal. Startet die Betriebsart Komfort.

Nr.	RAMSES 718 P	Nr.	HMT 6 S	Kommentar
	Objektname		Objektname	
18	Stellgröße Heizen	1	Stellgröße stetig	Stellgröße für Kanal H1
35	Kanal I2.1 – Schalten	241	Sommerbetrieb EIN/AUS	Schaltet Sommer- /Winterbetrieb um.

Nr.	RAMSES 718 P	Nr.	RAMSES 718 P	Kommentar
	Objektname		Objektname	
30	Kanal I1.1 Schalten	15	Fensterstatus	Status von Fensterkontakt an I1 mit RTR Eingangsobjekt Fensterstatus verbinden.

### 5.1.4 Wichtige Parametereinstellungen

Für die nicht aufgeführten Parameter gelten die Standard, bzw. kundenspezifische Parametereinstellungen.

PlanoSpot 360

Parameterseite	Parameter	Einstellung
<b>Allgemein</b>	<i>Funktion Kanal 4 Präsenz</i>	<i>aktiv..</i>
<b>Kanal C4 - Präsenz - Objekte</b>	<i>Telegrammart C4.1</i>	<i>Schaltsbefehl</i>

RAMSES 718 P

Parameterseite	Parameter	Einstellung
<b>Parameterblock RTR</b>		
<b>RTR Einstellung</b>	<i>Regelung</i>	<i>Nur Heizungsregelung</i>
<b>Regelung Heizen</b>	<i>Art der Regelung</i>	<i>stetig</i>
<b>Parameterblock Externe Eingänge</b>		
<b>Kanal 1</b>	<i>Kanal aktivieren</i>	<i>Ein</i>
	<i>Funktion des Kanals</i>	<i>Schalter</i>
<b>Schalterobjekt 1</b>	<i>Objektyp</i>	<i>Schalten (1 Bit)</i>
	<i>Senden wenn Eingang = 1</i>	<i>ja</i>
	<i>Telegramm</i>	<i>Ein</i>
	<i>Senden wenn Eingang = 0</i>	<i>ja</i>
<b>Kanal 2</b>	<i>Kanal aktivieren</i>	<i>Ein</i>
	<i>Funktion des Kanals</i>	<i>Schalter</i>
<b>Schalterobjekt 1</b>	<i>Objektyp</i>	<i>Schalten (1 Bit)</i>
	<i>Senden wenn Eingang = 1</i>	<i>ja</i>
	<i>Telegramm</i>	<i>Ein</i>
	<i>Senden wenn Eingang = 0</i>	<i>ja</i>
	<i>Telegramm</i>	<i>Aus</i>

HMT 6 S, Kanal H1

Parameterseite	Parameter	Einstellung
<b>Funktionsauswahl</b>	<i>Funktion des Kanals</i>	<i>Heizungsaktor</i>
	<i>Art der Stellgröße</i>	<i>stetig</i>
<b>Kanaleigenschaften</b>	<i>Art der Ventilsteuerung</i>	<i>Schaltausgang</i>
	<i>Wirksinn des Stellantriebes</i>	<i>Standard</i>

## 5.2 Einfache Steuerung mit einem Kanal als Heizungsregler

Kanal H1 ist als Heizungsregler parametrierbar.

Der Kanal wird als Heizungsaktor mit integriertem Raumtemperaturregler eingesetzt und erhält seinen Temperatur-Istwert von einem RAMSES 718 S RTR.

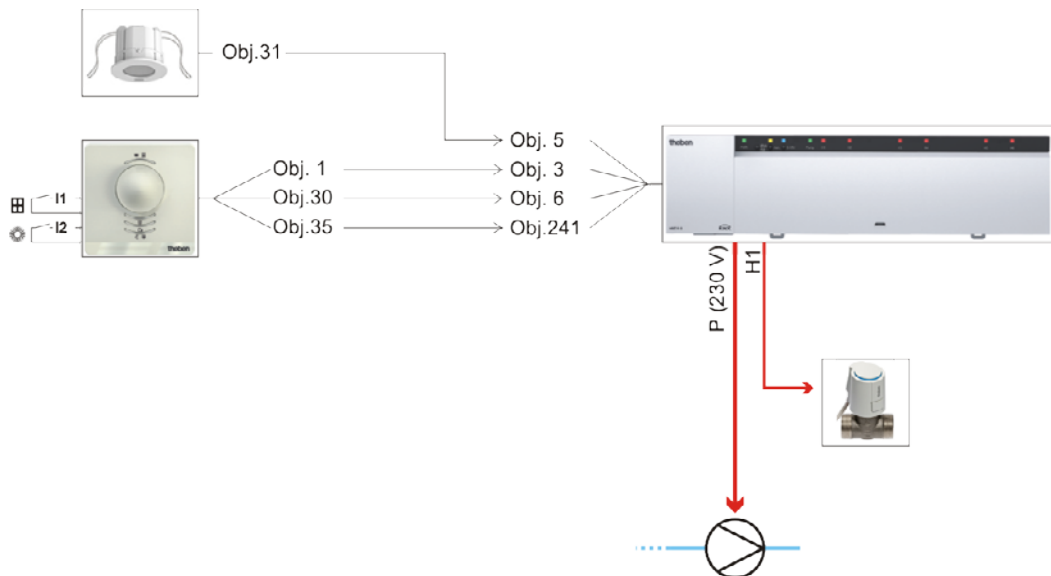
Der Sommerbetrieb wird von Hand mit einem Schalter ausgelöst, Präsenz und Fensterstatus werden über einen Präsenzmelder und einen Fensterkontakt erfasst.

Für den Fensterkontakt und den Schalter für Sommer-/Winterbetrieb werden 2 externe Eingänge des RAMSES 718 S verwendet.

### 5.2.1 Geräte

- HMT 6 S (Best. Nr. 4900373)
- RAMSES 718 S (Best. Nr. 7189200)
- PlanoSpot 360 KNX (Best. Nr.2039101)

### 5.2.2 Übersicht



5.2.3 Objekte und Verknüpfungen

Nr.	PlanoSpot 360	Nr.	HMT 6 S	Kommentar
	Objektname		Objektname	
31	Kanal C4.1 - Präsenz	5	Präsenz	Präsenzsignal. Startet die Betriebsart Komfort.

Nr.	RAMSES 718 S	Nr.	HMT 6 S	Kommentar
	Objektname		Objektname	
1	Temperaturwert	3	Istwert	Aktuelle Raumtemperatur für den Regler in H1.
30	Kanal I1.1 - Schalten	6	Fensterstellung	Status von Fensterkontakt an I1 für den Regler in H1.
35	Kanal I2.1 - Schalten	241	Sommerbetrieb EIN/AUS	Schaltet Sommer-/Winterbetrieb um.

### 5.2.4 Wichtige Parametereinstellungen

Für die nicht aufgeführten Parameter gelten die Standard, bzw. kundenspezifische Parametereinstellungen.

PlanoSpot 360

Parameterseite	Parameter	Einstellung
<b>Allgemein</b>	<i>Funktion Kanal 4 Präsenz</i>	<i>aktiv..</i>
<b>Kanal C4 - Präsenz - Objekte</b>	<i>Telegrammart C4.1</i>	<i>Schaltbefehl</i>

RAMSES 718 S

Parameterseite	Parameter	Einstellung
<b>Parameterblock Allgemein</b>		
<b>Messwerte</b>	<i>Temperatur senden bei Änderung von</i>	<i>0,3 K</i>
<b>Parameterblock Externe Eingänge</b>		
<b>Kanal 1</b>	<i>Kanal aktivieren</i>	<i>Ein</i>
	<i>Funktion des Kanals</i>	<i>Schalter</i>
<b>Schalterobjekt 1</b>	<i>Objektyp</i>	<i>Schalten (1 Bit)</i>
	<i>Senden wenn Eingang = 1</i>	<i>ja</i>
	<i>Telegramm</i>	<i>Ein</i>
	<i>Senden wenn Eingang = 0</i>	<i>ja</i>
<b>Kanal 2</b>	<i>Kanal aktivieren</i>	<i>Ein</i>
	<i>Funktion des Kanals</i>	<i>Schalter</i>
<b>Schalterobjekt 1</b>	<i>Objektyp</i>	<i>Schalten (1 Bit)</i>
	<i>Senden wenn Eingang = 1</i>	<i>ja</i>
	<i>Telegramm</i>	<i>Ein</i>
	<i>Senden wenn Eingang = 0</i>	<i>ja</i>
	<i>Telegramm</i>	<i>Aus</i>

HMT 6 S

Parameterseite	Parameter	Einstellung
<b>Funktionsauswahl</b>	<i>Funktion des Kanals</i>	<i>Heizungsregler</i>
<b>Einstellungen</b>	<i>Regelung</i>	<i>Standard</i>
<b>Kanaleigenschaften</b>	<i>Art der Ventilsteuerung</i>	<i>Schaltausgang</i>
	<i>Wirksinn des Stellantriebes</i>	<i>Standard</i>



## 5.3 Gemischte Anlage mit Radiatoren, Fußbodenheizung und 2 Vorlaufpumpen

4 Räume sollen beheizt werden. Dazu steuert der Heizungsaktor jeweils einen Alpha 5 Stellantrieb über die 24V-Ausgänge H1, H2, H3 und H4.

Die Räume 1 und 2 sind mit einem Heizkörper, die Räume 3 und 4 mit einer Fußbodenheizung ausgestattet.

Die Pumpe P1 (Standard) wird direkt über den Relaiskontakt des Gerätes geschaltet. Um die unterschiedlichen Anforderungen einer Heizkörper- und einer Fußbodenheizung optimal zu berücksichtigen kann bei Bedarf eine zweite Vorlaufpumpe für die Fußbodenheizung angesteuert werden. Diese (P2) wird per Telegramm über einen KNX Schaltaktor geschaltet.

Die Kanäle H1 und H2 sind als Heizungsaktoren parametrierbar und erhalten ihre Stellgröße von jeweils einem Raumtemperaturregler RAMSES 718 P.

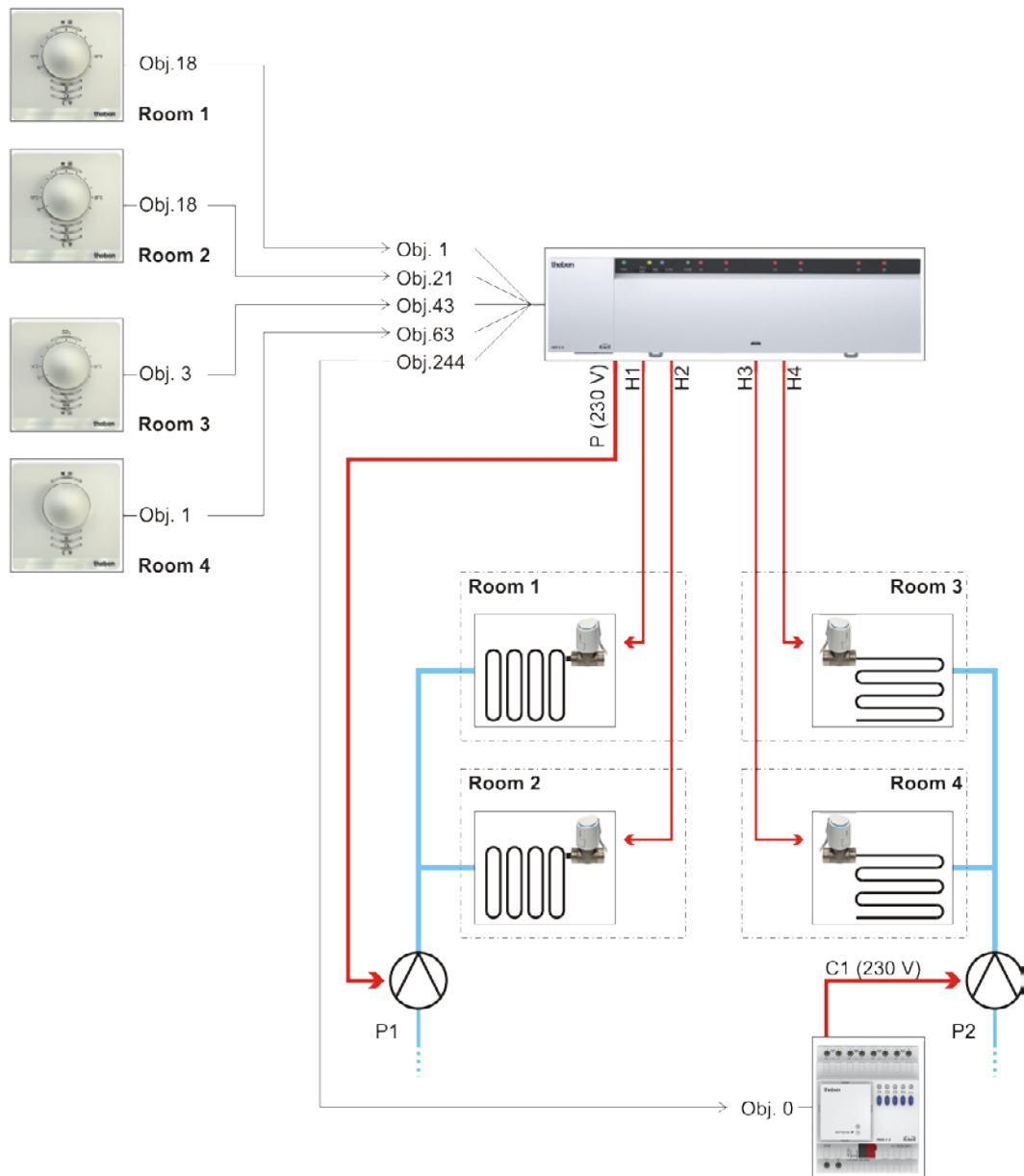
Die Kanäle H3 und H4 werden als Heizungsaktoren mit integriertem Raumtemperaturregler eingesetzt und erhalten ihren Temperatur-Istwert von einem CO2 Sensor Amun 716 S (H3, Raum 3) und von einem RTR RAMSES 718 S (H4, Raum 4).

Für eine bessere Übersichtlichkeit werden Funktionen wie Betriebsartenwechsel, Sommerbetrieb und Frostschutz über Fensterkontakt in diesem Beispiel nicht aufgeführt.

### 5.3.1 Geräte

- HMT 6 S (Best. Nr. 4900373)
- RAMSES 718 P (Best. Nr. 7189210)
- RAMSES 718 S (Best. Nr. 7189200)
- AMUN 716 S (Best. Nr. 7169230)
- RMG 4 U (Best. Nr. 4930223)

### 5.3.2 Übersicht



### 5.3.3 Objekte und Verknüpfungen

Nr.	RAMSES 718 P Raum 1	Nr.	HMT 6 S	Kommentar
	Objektname		Objektname	
18	Stellgröße Heizen	1	Stellgröße stetig	Stellgröße Heizen für Kanal H1

Nr.	RAMSES 718 P Raum 2	Nr.	HMT 6 S	Kommentar
	Objektname		Objektname	
18	Stellgröße Heizen	21	Stellgröße stetig	Stellgröße Heizen für Kanal H2

Nr.	AMUN 716 S Raum 3	Nr.	HMT 6 S	Kommentar
	Objektname		Objektname	
3	Temperaturwert	43	Istwert	Aktuelle Raumtemperatur für den Reglerkanal H3

Nr.	RAMSES 718 S Raum 4	Nr.	HMT 6 S	Kommentar
	Objektname		Objektname	
1	Temperaturwert	63	Istwert	Aktuelle Raumtemperatur für den Reglerkanal H4

Nr.	HMT 6 S	Nr.	RMG 4 U	Kommentar
	Objektname		Objektname	
244	Pumpe EIN/AUS	0	C1 Schaltobjekt	Schaltbefehl für die Pumpe P2

## 5.4 Wichtige Parametereinstellungen

Für die nicht aufgeführten Parameter gelten die Standard, bzw. kundenspezifische Parametereinstellungen.

### RAMSES 718 P (Raum 1 und 2)

Parameterseite (RTR)	Parameter	Einstellung
<i>Einstellung</i>	<i>Regelung</i>	<i>Nur Heizungsregelung</i>
<i>Regelung Heizen</i>	<i>Art der Regelung</i>	<i>stetig</i>
	<i>Zahl der Heizstufen</i>	<i>Nur eine Heizstufe</i>

### HMT 6 S, Kanal H1 (für Raum 1) und H2 (für Raum 2)

Parameterseite	Parameter	Einstellung
<i>Funktionsauswahl</i>	<i>Funktion des Kanals</i>	<i>Heizungsaktor</i>
	<i>Art der Stellgröße</i>	<i>stetig</i>
<i>Kanaleigenschaften</i>	<i>Art der Ventilsteuerung</i>	<i>Schaltausgang</i>
	<i>Wirksinn des Stellantriebes</i>	<i>Standard</i>

### AMUN 716 S (Raum 3) / RAMSES 718 S (Raum 4)

Parameterseite	Parameter	Einstellung
<i>Messwerte</i>	<i>Temperatur senden bei Änderung von</i>	<i>0,3 K</i>

### HMT 6 S, Kanal H3 (für Raum 3) und H4 (für Raum 4)

Parameterseite	Parameter	Einstellung
<i>Funktionsauswahl</i>	<i>Funktion des Kanals</i>	<i>Heizungsregler</i>
<i>Einstellungen</i>	<i>Regelung</i>	<i>Standard</i>
<i>Kanaleigenschaften</i>	<i>Art der Ventilsteuerung</i>	<i>Schaltausgang</i>
	<i>Wirksinn des Stellantriebes</i>	<i>Standard</i>

## 6 Anhang

### 6.1 Ermittlung der aktuellen Betriebsart

Der aktuelle Sollwert kann durch die Wahl der Betriebsart den jeweiligen Anforderungen angepasst werden.

Die Betriebsart kann über die Objekte *Betriebsartvorwahl*, *Präsenz* und *Fensterstellung* festgelegt werden.

Die aktuelle Betriebsart kann wie folgt festgelegt werden:

Objekt <i>Betriebsartvorwahl</i>	Objekt <i>Präsenz</i>	Objekt <i>Fensterstellung</i>	aktuelle Betriebsart
beliebig	beliebig	1	Frost- / Hitzeschutz
beliebig	1	0	Komfort
Komfort	0	0	Komfort
Standby	0	0	Standby
Nacht	0	0	Nacht
Frost- / Hitzeschutz	0	0	Frost- / Hitzeschutz

## 6.2 Prioritäten bei der Betriebsartenwahl

Prinzipiell gilt: Die letzte Anweisung überschreibt die vorhergehende.

**i** **Ausnahme:** Frostbetrieb über Fensterkontakt hat Vorrang auf alle anderen Betriebsarten.

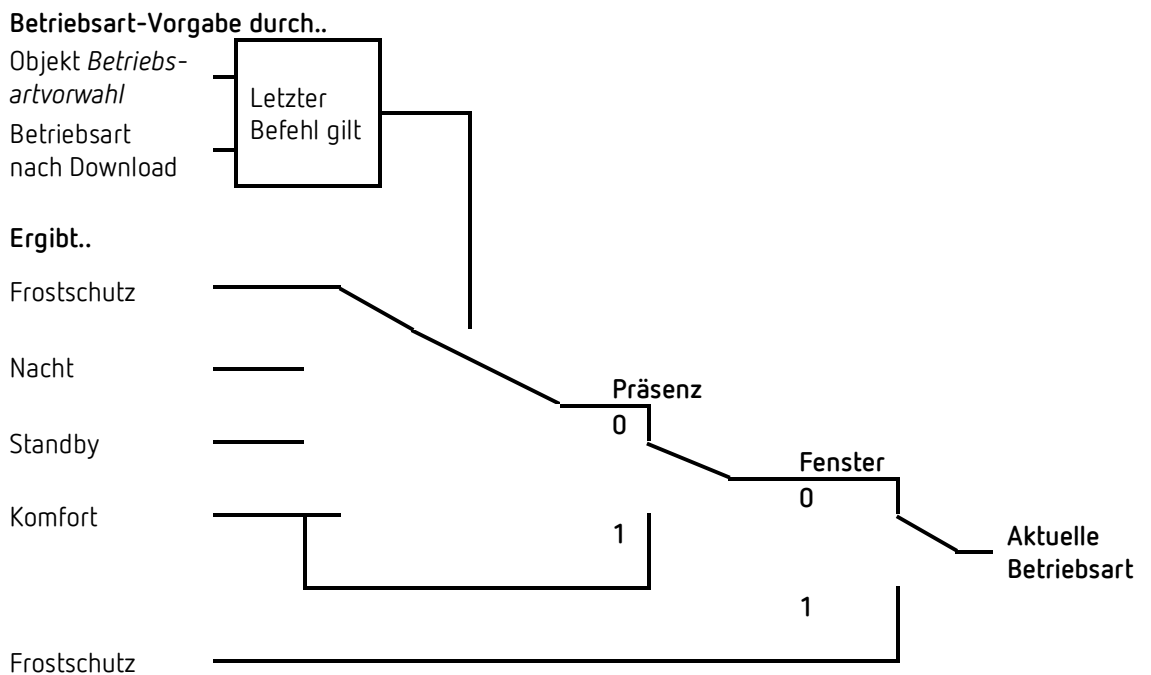
Bei Auswahl des Parameters *Präsenztaster* gilt außerdem:  
 Wird bei gesetztem Präsenzobjekt eine neue Betriebsart auf dem Objekt empfangen (*Betriebsartvorwahl*), so wird diese übernommen und das Präsenzobjekt zurückgesetzt (nur bei Präsenztaster).

Der Empfang der gleichen Betriebsart wie vor dem Präsenzstatus (z.B. durch zykl. Senden) wird ignoriert.

Wird bei Nacht- / Frostbetrieb das *Präsenzobjekt* gesetzt, so wird es nach Ablauf der parametrisierten Komfortverlängerung zurückgesetzt.

Wird das *Präsenzobjekt* bei Standby-Betrieb gesetzt, so wird die Betriebsart Komfort ohne Zeitbegrenzung übernommen.

### Ermittlung der Betriebsart bei Verwendung eines Präsenzmelders



### 6.3 Basissollwert und Aktueller Sollwert

Der **Basissollwert** dient als Standardtemperatur für die Betriebsart Komfort und als Bezugstemperatur für die Absenkung in den Betriebsarten, Standby und Nacht. Der parametrisierte Basissollwert (siehe *Basissollwert nach Herunterladen der Applikation*) wird ins Objekt *Basissollwert* abgelegt und kann über den Bus jederzeit verändert werden.

Der **aktuelle Sollwert** ist der Sollwert nach dem tatsächlich geregelt wird. Er ist das Ergebnis von allen betriebsart- und regelfunktionsbedingten Absenkungen oder Erhöhungen.

**Beispiel:**

Bei einem Basissollwert von 22 °C und einer Absenkung im Nachtbetrieb von 4 K beträgt (bei Nachtbetrieb) der aktuelle Sollwert:  $22\text{ °C} - 4\text{ K} = 18\text{ °C}$ . Tagsüber (im Komfortbetrieb) beträgt der aktuelle Sollwert 22 °C (insofern der Kühlbetrieb nicht aktiv ist).

Der aktuelle Sollwert hängt von der Betriebsart und von der gewählten Regelfunktion ab.

Liegt der Sollwert aufgrund einer Sollwertverschiebung außerhalb der parametrisierten Werte für Frost- und Hitzeschutz, so wird er durch die Sicherheitsbegrenzungen auf diese Werte begrenzt.

## 6.4 Ermittlung des Sollwertes

### 6.4.1 Sollwertberechnung Im Heizbetrieb

#### Aktueller Sollwert bei Heizen

Betriebsart	Aktueller Sollwert
Komfort	Basissollwert +/- Sollwertverschiebung
Standby	Basissollwert +/- Sollwertverschiebung – Absenkung im Standbybetrieb
Nacht	Basissollwert +/- Sollwertverschiebung – Absenkung im Nachtbetrieb
Frost- /Hitzeschutz	Parametrierter Sollwert für Frostschutzbetrieb

#### Beispiel:

Heizen in der Betriebsart Komfort.

Parameterseite	Parameter	Einstellung
<b>Sollwerte</b>	<i>Basissollwert nach Laden der Applikation</i>	21 °C
	<i>Absenkung im Standbybetrieb (bei Heizen)</i>	2 K
	<i>Maximal gültige Sollwertverschiebung</i>	+/- 2 K

Der Sollwert wurde zuvor über das Objekt *Sollwertverschiebung* um 1 K erhöht.

#### Berechnung:

Aktueller Sollwert  
 = Basissollwert + Sollwertverschiebung  
 = 21 °C + 1 K  
 = 22 °C

Wird in den Standby-Betrieb gewechselt, so wird der aktuelle Sollwert wie folgt berechnet:

Aktueller Sollwert  
 = Basissollwert + Sollwertverschiebung – Absenkung im Standbybetrieb  
 = 21 °C + 1 K – 2 K  
 = 20 °C



### 6.4.2 Sollwertberechnung Im Kühlbetrieb

#### Aktueller Sollwert bei Kühlen

Betriebsart	Aktueller Sollwert
Komfort	Basissollwert + Sollwertverschiebung + Totzone
Standby	Basissollwert + Sollwertverschiebung + Totzone + Erhöhung im Standbybetrieb
Nacht	Basissollwert+ Sollwertverschiebung + Totzone + Erhöhung im Nachtbetrieb
Frost-/Hitzeschutz	Parametrierter Sollwert für Hitzeschutzbetrieb

#### Beispiel:

Kühlen in der Betriebsart Komfort.

Die Raumtemperatur ist zu hoch, der Regler hat auf Kühlbetrieb umgeschaltet

Parameterseite	Parameter	Einstellung
<b>Sollwerte</b>	<i>Basissollwert nach Laden der Applikation</i>	21 °C
	<i>Maximal gültige Sollwertverschiebung</i>	+/- 2 K
<b>Sollwerte Kühlen</b>	<i>Totzone zw. Heizen und Kühlen</i>	2 K
	<i>Erhöhung im Standbybetrieb (bei Kühlen)</i>	2 K

Der Sollwert wurde zuvor über das Objekt *Sollwertverschiebung* um 1 K erniedrigt.

#### Berechnung:

Aktueller Sollwert  
 = Basissollwert + Sollwertverschiebung + Totzone  
 = 21 °C – 1 K + 2 K  
 = 22 °C

Ein Wechsel in den Standby-Betrieb bewirkt eine weitere Erhöhung des Sollwertes (Energieeinsparung) und es ergibt sich folgender Sollwert:

Sollwert  
 = Basissollwert + Sollwertverschiebung + Totzone + Erhöhung im Standby-Betrieb  
 = 21 °C – 1 K + 2 K + 2 K  
 = 24 °C

## 6.5 Sollwertverschiebung

Der aktuelle Sollwert kann über das Objekt *Manuelle Sollwertverschiebung* angepasst werden. Hier wird der Sollwert direkt durch Senden der erwünschten Verschiebung auf das Objekt verändert.

Dazu wird der Differenzbetrag (ggf. mit negativem Vorzeichen) als DPT 9.002 zum Objekt *Manuelle Sollwertverschiebung* gesendet.

Die Grenzen der Verschiebung werden auf der Parameterseite **Sollwerte** mit dem Parameter *Maximal gültige Sollwertverschiebung* festgelegt.

Die Verschiebung wird immer auf den Basissollwert und nicht auf den aktuellen Sollwert bezogen.

**Beispiel** Basissollwert 21 °C:

Wenn auf Obj. *Manuelle Sollwertverschiebung* der Wert 2 empfangen wird, errechnet sich der neue Sollwert wie folgt:

$$21\text{ °C} + 2\text{ K} = 23\text{ °C}$$

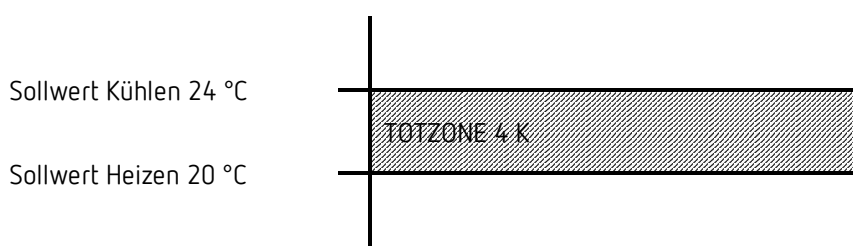
Um den Sollwert danach auf 22 °C zu bringen, wird erneut die Differenz zum parametrisierten Basissollwert (hier 21 °C) gesendet, in diesem Fall 1 K ( $21\text{ °C} + 1\text{ K} = 22\text{ °C}$ )

## 6.6 Totzone

Die Totzone ist ein Pufferbereich zwischen dem Heiz- und dem Kühlbetrieb. Innerhalb dieser Totzone wird weder geheizt noch gekühlt.

Ohne diese Pufferzone würde die Anlage dauernd zwischen Heizen und Kühlen wechseln. Sobald der Sollwert unterschritten wäre, würde die Heizung aktiviert und kaum der Sollwert erreicht, würde sofort die Kühlung starten, die Temperatur wieder unter den Sollwert sinken lassen und die Heizung wieder einschalten.

### Heizen und Kühlen mit Stetigregelung



**i** Bei einer 2-Rohr-Anlage, d.h. wenn das Umschalten zwischen Heizen und Kühlen über Objekt erfolgt<sup>22</sup> und die Stellgrößen für Heizen und Kühlen auf einem gemeinsamen Objekt ausgegeben werden<sup>23</sup> kann die Totzone auf 0 K gesetzt werden.

<sup>22</sup> Parameter: *Umschalten zw. Heizen/Kühlen = über Objekt*

<sup>23</sup> Parameter: *Ausgabe der Stellgröße Kühlen = gemeinsam mit Stellgröße Heizen*

## 6.7 Ventilschutz

Falls parametrierbar, wird der Ventilschutz aktiv, wenn für 7 Tage keine Änderung am Ausgang stattgefunden hat.

### 6.7.1 Kanal hat einen Schaltausgang

Der Schaltzustand wird für 6 Minuten invertiert. Findet in dieser Zeit ein Schaltvorgang statt, wird der Ventilschutz beendet.

### 6.7.2 Kanal hat einen 0-10 V Ausgang

Ausgehend vom aktuellen Stellwert wird der Ausgangswert erhöht auf 100%, dann zurück auf 0% und wieder zum aktuellen Stellwert. Die Geschwindigkeit beträgt dabei 1% pro Sekunde. Dabei werden die Parameter „Minimale und maximale Stellgröße“ nicht berücksichtigt, die Parameter „Ausgangsspannung bei 0% und 100%“ werden aber eingehalten.

## 6.8 Kurzschluss- und Überstromabschaltung

Die Überstromüberwachung ist nur aktiv, wenn der Kanal als Schaltausgang parametrierbar ist.

Sobald an einem Ausgang ein Überstrom detektiert wird, wird der betroffene Kanal abgeschaltet.

Wird der Kanal weiterhin angesteuert, wird nach 5s erneut versucht, diesen einzuschalten. Wenn dabei wieder ein Überstrom detektiert wird, schaltet der Kanal endgültig ab. Liegt kein Überstrom mehr an, läuft der Kanal nach 5s wieder im Normalzustand.

Wenn der Kanal, nachdem er durch Überstrom abgeschaltet wurde, nicht mehr angesteuert wird (z.B. wegen PWM-Aus-Phase), wird bis zum nächsten Einschalten gewartet. Falls auch dort wieder Überstrom auftritt, wird endgültig abgeschaltet.

Das Abschalten wegen Überstrom wird durch Blinken der Kanal-Led angezeigt.

### Quittierung:

Die durch Überstrom abgeschalteten Kanäle können **nur durch manuelle Quittierung**, kurzer gleichzeitiger Druck auf die beiden Manuell-Tasten, wieder aktiviert werden.

Das Rücksetzen erfolgt auch bei Netzspannungsausfall und bei Download.

## 6.9 Maximale Stellgröße ermitteln

### 6.9.1 Anwendung

Sind in einer Anlage alle Stellantriebe nur schwach geöffnet z.B. einer mit 5%, einer mit 12%, ein anderer mit 7% usw., so könnte der Heizkessel seine Leistung herabsetzen weil nur wenig Heizenergie gebraucht wird.

Um das zu gewährleisten muss der Heizkessel über den tatsächlichen Energiebedarf der Anlage informiert werden. Diese Aufgabe wird durch die Funktion "Größte Stellgröße ermitteln" übernommen.

### 6.9.2 Prinzip

Zuerst wird innerhalb eines jeden Heizungsaktor die größte Stellgröße aller Kanäle (H1- H6 bzw. H12) ermittelt.

Gleichzeitig werden die Heizungsaktoren (HMT 6 S / HMT 12 S Geräte) ständig untereinander verglichen. Wer eine größere Stellgröße hat als die anderen Heizungsaktoren, darf sie senden, wer eine kleinere hat sendet nicht.

Um den Verlauf zu beschleunigen sendet ein Heizungsaktor umso schneller, je größer der Unterschied zwischen der eigenen und der empfangenen Stellgröße ist.

Somit sendet der Aktor mit der höchsten Stellgröße als erster und überbietet alle anderen.

### 6.9.3 Praxis

Der Stellgrößenvergleich findet über das Objekt *Größte Stellgröße* statt.

Dazu werden alle HMT 6 S/HMT 12 S über dieses Objekt mit einer gemeinsamen Gruppenadresse verbunden.

Um den Stellgrößenvergleich unter den Teilnehmern zu starten muss einer der Teilnehmer einen Wert auf diese Gruppenadresse zyklisch senden.

Diese Aufgabe kann wahlweise der Kessel, oder auch einer der HMT 6 S/HMT 12 S übernehmen. Ist es der Kessel, so muss er den kleinstmöglichen Wert, d.h. 0% senden.

Ist es einer der Heizungsaktoren, so muss auf der Parameterseite **Allgemein** der Parameter *Größte Stellgröße senden* auf *zyklisch senden* eingestellt werden.

Dieser Aktor sendet dann regelmäßig seine eigene größte Stellgröße und die anderen können darauf reagieren.

Unabhängig davon, welcher Teilnehmer als Auslöser arbeitet, muss für **alle anderen** Aktoren der Parameter *Größte Stellgröße senden* auf den Defaultwert *nur wenn eigene Stellgröße größer ist*, eingestellt sein.

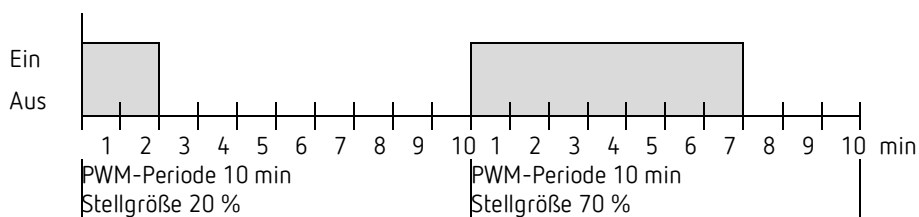
## 6.10 PWM Zyklus

### 6.10.1 Grundprinzip

Um z.B. eine Heizleistung von 50% zu erzielen, wird die Stellgröße 50% in Ein- / Aus- Zyklen umgewandelt.

Über eine feste Periode (in unserem Beispiel 10 Minuten), wird der Stellantrieb 50% der Zeit ein- und 50% der Zeit ausgeschaltet.

**Beispiel:** 2 unterschiedliche Einschaltzeiten von 2 und 7 Minuten stellen die Umsetzung von 2 unterschiedlichen Stellgrößen, hier einmal 20% und einmal 70%, in einer PWM-Periode von 10 Minuten dar.



### 6.10.2 Reaktion auf Stellgrößenänderungen

Um möglichst schnell auf Änderungen zu reagieren, wird jede Stellgrößenänderung unmittelbar auf den PWM-Zyklus übertragen.

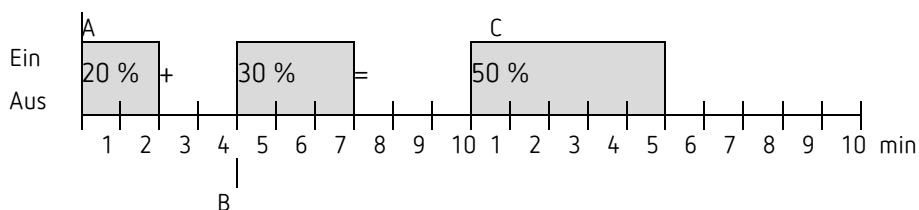
**Beispiel 1:**

Die letzte Stellgröße betrug 20 % (A).

Eine neue Stellgröße von 50 % wird während des Zyklus empfangen (B).

Der Ausgang wird sofort eingeschaltet und damit die fehlenden 30 % Einschaltzeit hinzugefügt.

Der nächste Zyklus wird mit 50 % ausgeführt (C).



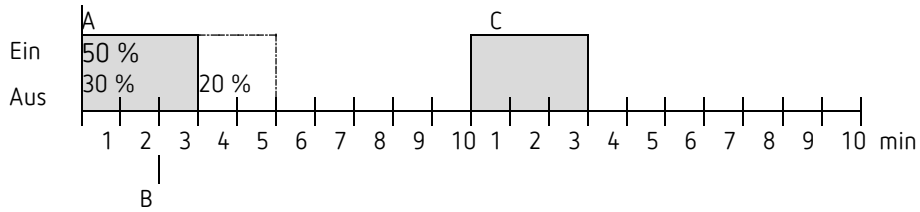
Ist zum Zeitpunkt des Empfangs der neuen Stellgröße die neue Soll-Einschaltzeit für den laufenden Zyklus schon überschritten, so wird der Ausgang sofort ausgeschaltet und die neue Stellgröße beim nächsten Zyklus ausgeführt.

Beispiel 2:

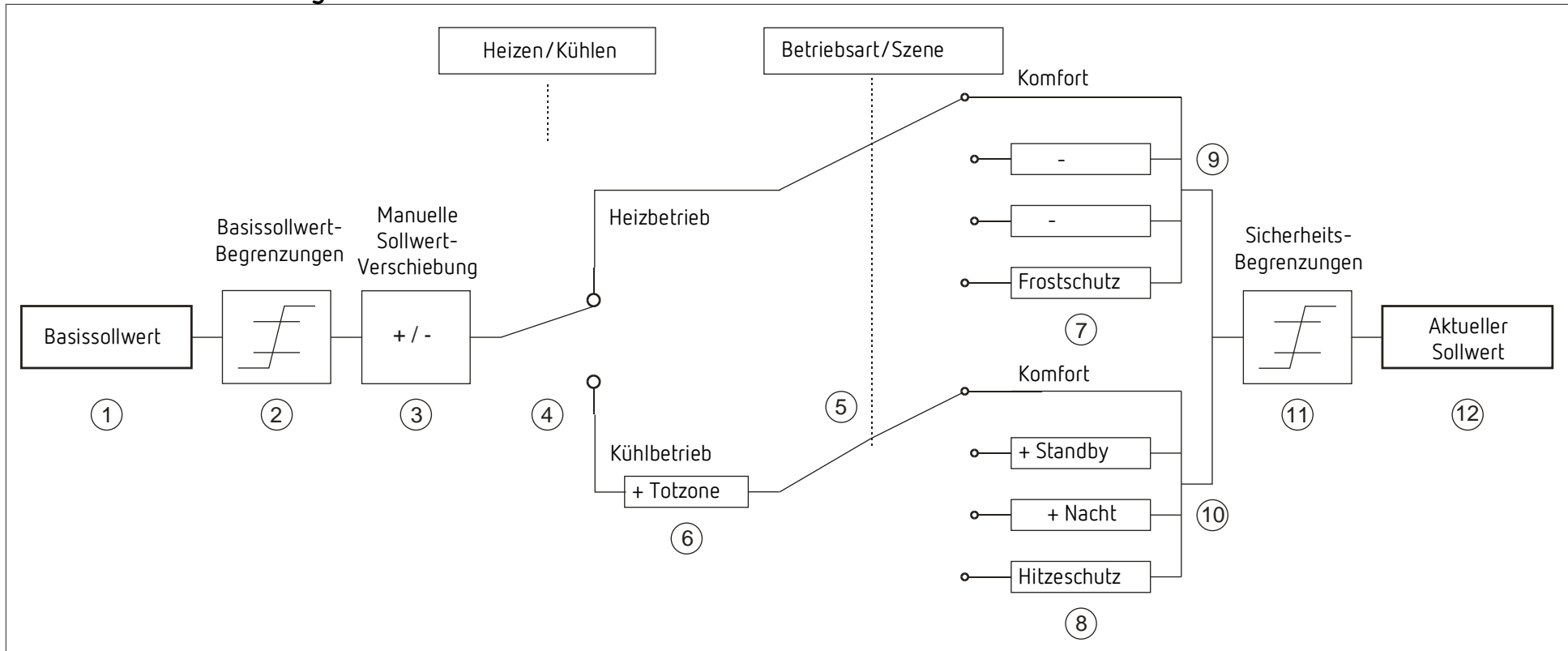
Die letzte Stellgröße betrug 50% (A)

Eine neue Stellgröße von 30% wird während des Zyklus empfangen (B).

Nach Ablauf von 30% des PWM Zyklus wird der Ausgang ausgeschaltet und somit die neue Stellgröße bereits ausgeführt.



### 6.11 Sollwertberechnung



- 1 Vorgegebener Basissollwert
- 2 Max. und min gültige Basissollwerte
- 3 Manuelle Sollwertverschiebung
- 4 Wechsel zw. Heizen oder Kühlen: Automatisch oder über Objekt
- 5 Auswahl der Betriebsart durch Objekt
- 6 Der Sollwert wird im Kühlbetrieb um den Betrag der Totzone erhöht

- 7 Der Sollwert wird durch den Sollwert für Frostschutzbetrieb ersetzt
- 8 Der Sollwert wird durch den Sollwert für Hitzeschutzbetrieb ersetzt
- 9 Sollwert nach betriebsartbedingten Absenkungen
- 10 Sollwert nach betriebsartbedingten Erhöhungen
- 11 Die Grenzen für Frost- und Hitzeschutz müssen eingehalten werden
- 12 Aktueller Sollwert nach betriebsbedingten Erhöhungen, Absenkungen und Begrenzungen