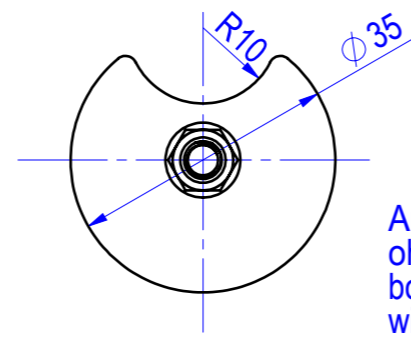
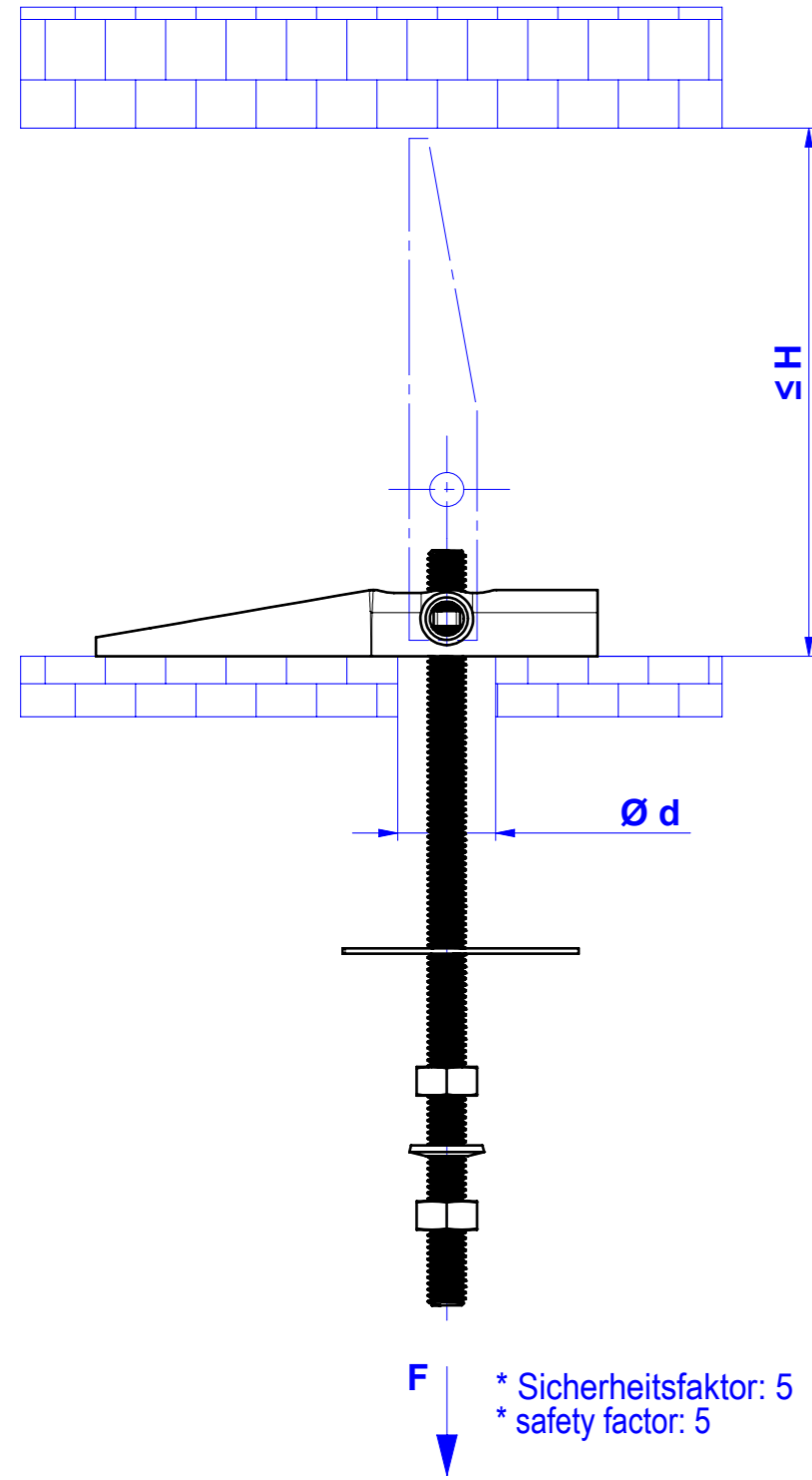
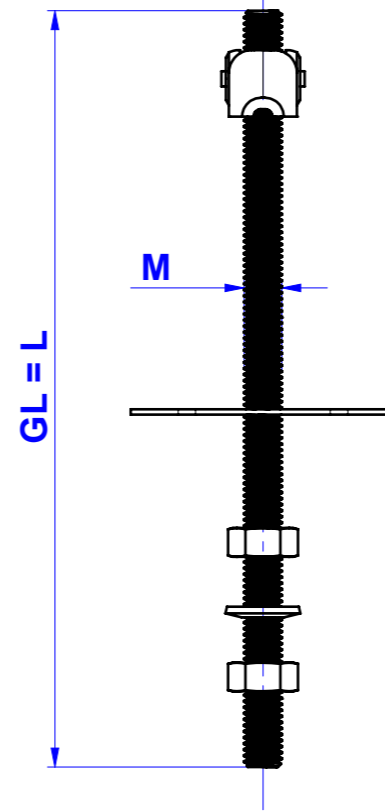


Kippdübel / toggle fastener Art.-Nr. / art.-no.: 2...D100

mit Gewindestange, inkl. 2 U-Scheiben und 2 Sechskantmuttern
with thread rod, incl. 2 plain washers and 2 hexagon nuts



Ansicht von unten
ohne Kippbalken
bottom view
without tilting beam



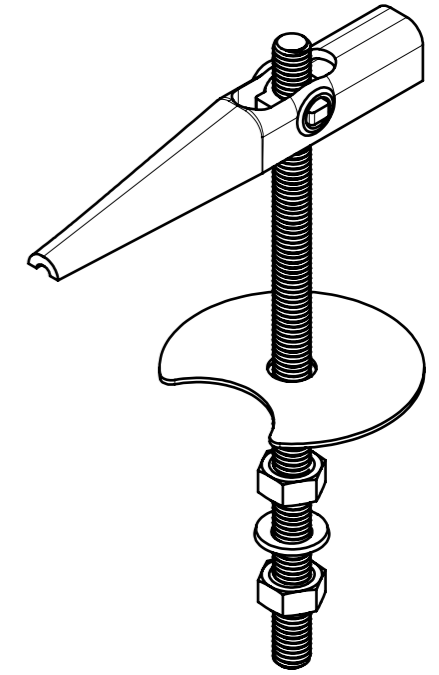
F ↓
* Sicherheitsfaktor: 5
* safety factor: 5

Werkstoff: Stahl, galv. verzinkt DIN EN ISO 2081, passiviert
material: steel, galvanized DIN EN ISO 2081, passivated

für den Einsatz an Hohlraumdecken und -wänden
for use in cavity ceilings and walls

Achtung!
Die Tragfähigkeitsangaben gelten nur bei ausreichender Tragfähigkeit des Untergrunds

Warning!
The load-values apply only with adequate bearing capacity of the false ceiling



| Art.-Nr. | Gesamtlänge | Gewinde | Bohrer-Ø | erf. Hohlraumtiefe | max. Belastung* | Gewicht / 100 Stück |
|----------|-----------------|---------|----------|-----------------------|-----------------|---------------------|
| art.-no. | length over all | thread | drill-Ø | min. height of cavity | max. strain* | weight / 100 pieces |
| | GL = L | M | Ø d | H | F | |
| | [mm] | | [mm] | [mm] | [kN] | [kg] |
| 22D100 | 100 | M4 | 13 | 70 | 0,10 | 3,32 |
| 23D100 | 100 | M5 | 13 | 70 | 0,16 | 3,82 |
| 24D100 | 100 | M6 | 16 | 75 | 0,26 | 5,26 |

| | | | | | | | |
|---|------------|---|--|------------------------|--|---|-----|
| geprüft / approved: | | Alle Maßangaben in [mm] | | All dimensions in [mm] | | Maßstab Scale | 1:1 |
| Name | Datum/Date | Benennung Kippdübel mit Gewindestange | | | | | |
| joerg-adams | 24.05.2018 | Title toggle fastener with thread rod | | | | | |
| gezeichnet / drawn by: | | Modellnummer / Model no. | | | | CAD-ID | |
| Name | Datum/Date | 22D100 ; 23D100 ; 24D100 | | | | 162563 | |
| andrea-mohr | 22.04.2014 | | | | | | |
| Technische Änderungen vorbehalten / Subject to technical alteration | | | | | | NX-Norm | |
| | | NIEDAX GROUP | | | | Kleinhuis GmbH + Co. KG, Asbacherstraße 141 D-53545 Linz / Rhein www.kleinhuis.de | |