

Edelstahlsäulen für AMTRON® Ladesysteme



MENNEKES Edelstahlsäulen AMTRON® Ladesysteme

- Formschöne witterungsbeständige Edelstahlsäulen (V2A) für die Montage von 1 oder 2 Stk. AMTRON® Heimpladestation
- Einsatz im privaten und halb-öffentlichen Bereich mit eingeschränktem Zugang, z.B. Hotel- und Firmenparkplätze
- Befestigung auf Sockel oder Fundament
- Leitungseinführung von unten
- Gewicht: 26 kg
- Abmessungen ohne Fuß:
1.330 x 300 x 120 mm (H x B x T)
- Schutzdach optional verfügbar

DE

Abgebildet ist die Edelstahlsäule
für 1 Stk. AMTRON® Ladesystem (Art. 18558).
Lieferung erfolgt ohne AMTRON® Ladesystem

MENNEKES
Elektrotechnik GmbH & Co. KG
Spezialfabrik für Steckvorrichtungen
Aloys-Mennekes-Str. 1
D-57399 Kirchhundem

Tel. +49 (0) 27 23 / 41-1
Fax +49 (0) 27 23 / 41-2 14
E-Mail info@MENNEKES.de
Internet www.MENNEKES.de

Service by
MENNEKES®

**Immer gut
informiert.**

Technische Daten

Artikelbezeichnung	Edelstahlsäule für AMTRON®
Artikelnummer	18558 / 18566
Maße (H x B x T)	1330 x 300 x 120 mm
Gewicht	Ca. 26 kg

Lieferumfang

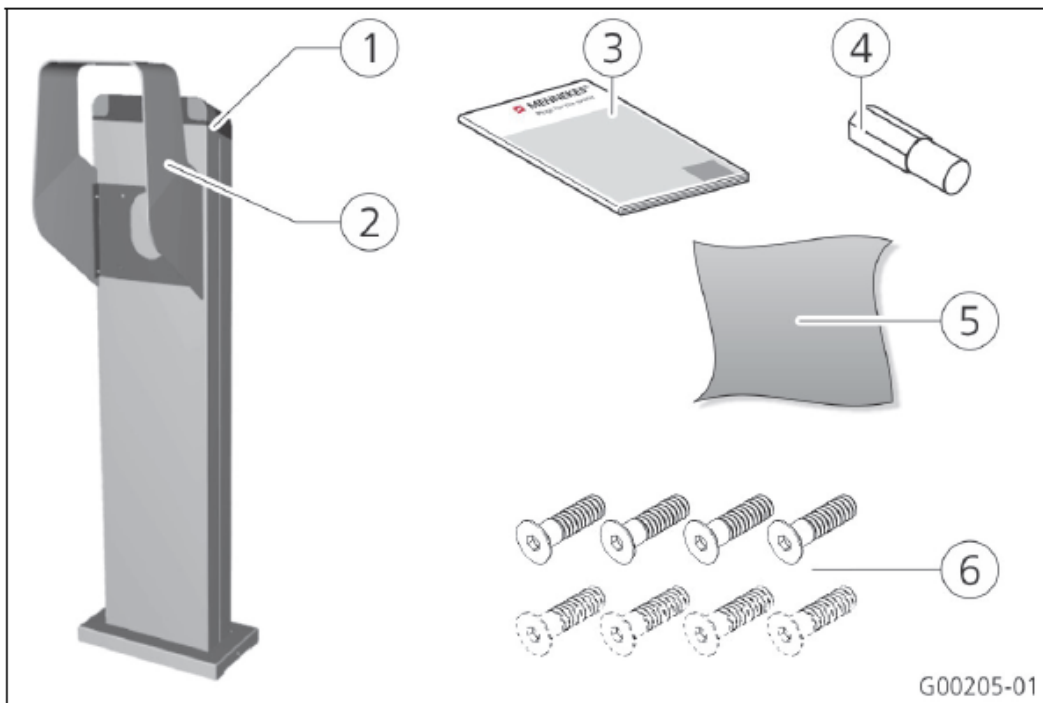


Abb. : Lieferumfang

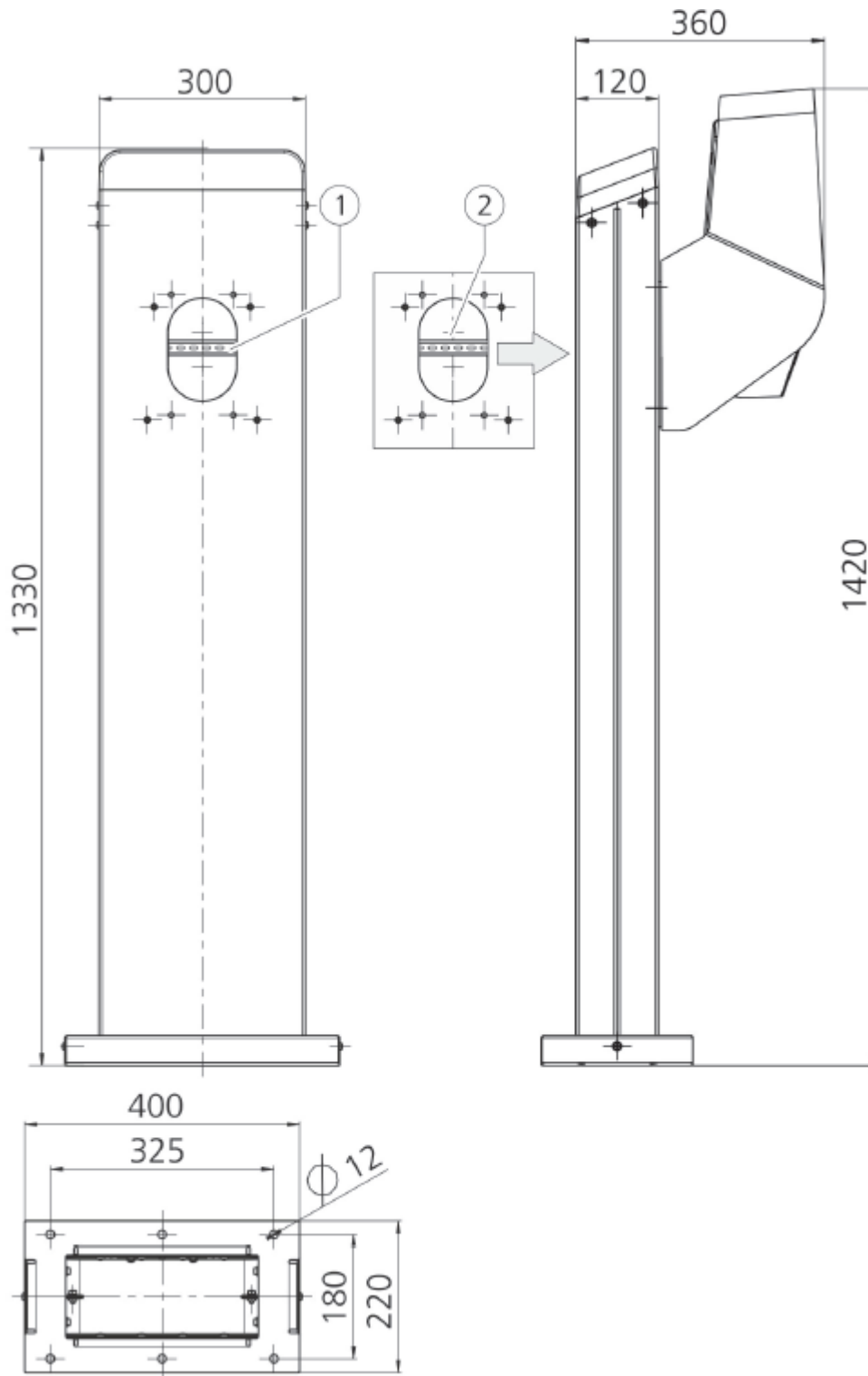
- ① Edelstahlsäule
- ② Schutzdach (optional)
- ③ Installationsanleitung
- ④ Biteinsatz für Sicherheitsschrauben an der Bodenplatte
- ⑤ Reinigungstuch
- ⑥ 4 x Senkkopfschraube Innensechskant VA M6 x 20 mm
(bei 2-fach Variante liegen 8 x Senkkopfschrauben bei)

DE

Änderungen vorbehalten

Art.-Nr. 18558 18566

Maßblatt Edelstahlsäule für AMTRON® Ladesysteme



DE

Änderungen vorbehalten

Art.-Nr. 18558 18566

Abb. Abmessungen in mm

- ① Tragschiene (C-Schiene, 16,5 mm Schlitzweite, geeignet für die Montage von Kabelschellen / Bügelschellen)
- ② Montagemöglichkeit für zweite AMTRON®-Ladestation auf der Rückseite (Nur bei 2-fach Variante)

Optional verfügbares Schutzdach 18559



Abbildung zeigt das optional verfügbare Schutzdach für AMTRON Ladesysteme. Die Lieferung des Schutzdaches (Artikel) 18559 erfolgt ohne AMTRON Ladesystem.

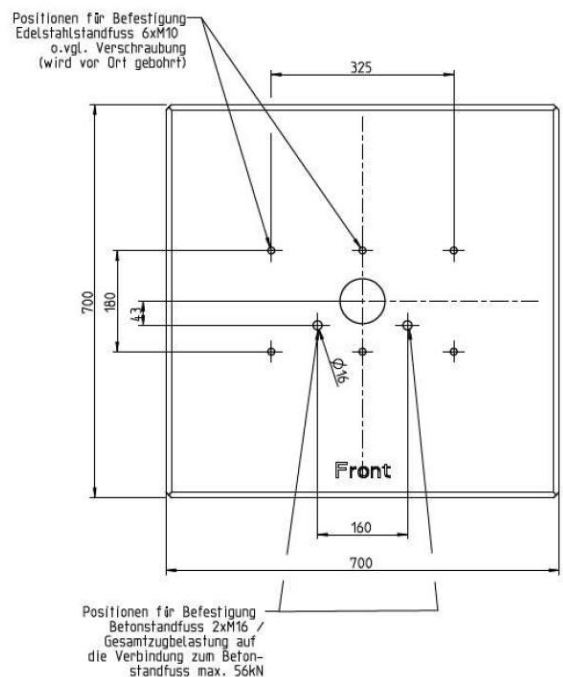
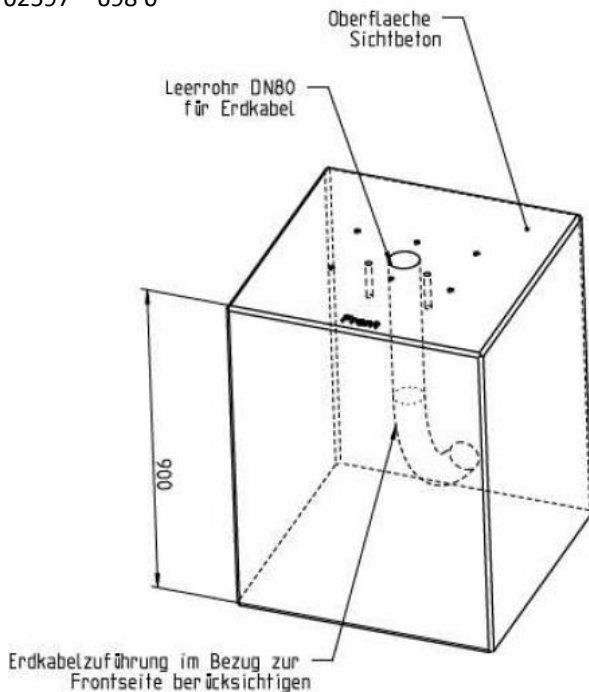
DE

Optional verfügbares Fertigfundament

Hinweise zum Fertigfundament

Das Fertigfundament ist bei der Fa. Mönninghoff unter der Artikel Nr. MEK 1935 erhältlich. Das Angebot und die Lieferung erfolgen durch die Fa. Mönninghoff.

Mönninghoff GmbH & Co. KG
 Industriestraße 10
 48308 Senden
 Tel.: 02597 – 698 0



Art.-Nr. 18558 18566 Änderungen vorbehalten