

8049 00 02

Wetterstation mit GPS
Stazione meteorologica
con GPS

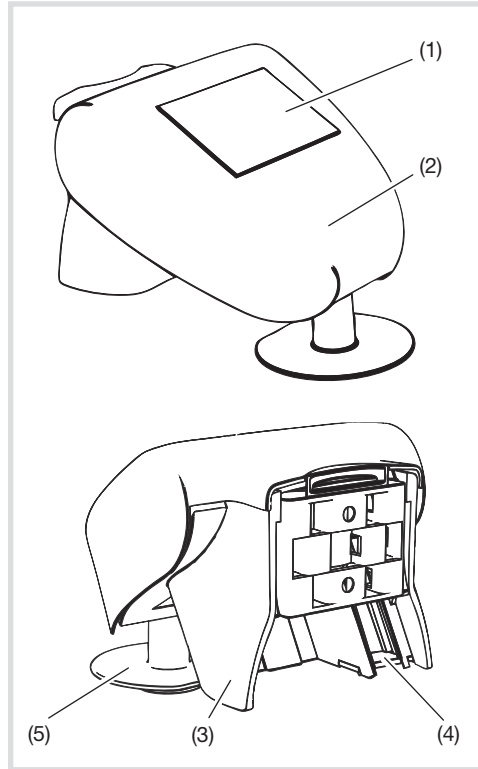


Bild 1: Außenansicht

- (1) Niederschlagssensor auf der Gehäuseabdeckung
- (2) Helligkeits-/Dämmerungssensor
- (3) Gehäuse-Unterteil
- (4) Temperatursensor
- (5) Windsensor

Funktion

Systeminformation

Dieses Gerät ist ein Produkt des KNX-Systems und entspricht den KNX-Richtlinien. Detaillierte Fachkenntnisse durch KNX-Schulungen werden zum Verständnis vorausgesetzt. Planung, Installation und Inbetriebnahme erfolgen mit Hilfe einer KNX-zertifizierten Software.

System Inbetriebnahme

Die Funktion des Gerätes ist softwareabhängig. Die Software ist der Produktdatenbank zu entnehmen. Produktdatenbank, technische Beschreibungen sowie Konvertierungs- und weitere Hilfsprogramme finden Sie stets aktuell auf unserer Internet-Seite.

Easy Inbetriebnahme

Die Funktion des Gerätes ist konfigurationsabhängig. Die Konfiguration kann auch mit Hilfe von speziell für die einfache Einstellung und Inbetriebnahme entwickelter Geräte erfolgen.

Diese Art der Konfiguration ist nur mit Geräten des easy-Systems möglich. Easy steht für eine einfache, visuell unterstützte Inbetriebnahme. Hierbei werden vorkonfigurierte Standard-Funktionen mit Hilfe eines Service-Moduls den Ein-/Ausgängen zugeordnet.

Bestimmungsgemäßer Gebrauch

- Messung und Auswertung von Wetterdaten: Niederschlag, Temperatur, Windgeschwindigkeit, Dämmerung und Helligkeit
- waagerechte Montage im Außenbereich von Gebäuden (Bild 3), vorzugsweise im Dach- und Fassadenbereich

Gemessene Werte gelten für den Montageort. Abweichungen zu anderen Wetterdiensten, wie

z. B. durch lokale Turbulenzen oder Luftanstauungsgebiete, sind möglich.

Produkteigenschaften

- integrierte KNX-Busankopplung und Datenverarbeitungseinheit
- integrierte GPS-Antenne
- Steuerung für Schaltausgänge ON/OFF :
 - ein Tag/Nacht-Schaltausgang mit einstellbarem Schwellwert von 5 bis 50 Lux;
 - Alarmausgänge: 1 Regenalarm, 1 Temperaturalarm mit einstellbarem Schwellwert von -20 °C bis + 50 °C und 3 einstellbare Windalarme von 10 bis 100 km/h.
- Empfang von Datum, Uhrzeit und Standortdaten (Montageort) über GPS-Signal
- komfortable Beschattungs- und Wärmeschutz-Funktionen (Positions- und waagerechte Lamellennachführung) für bis zu vier Gebäudefassaden über Helligkeitssensor und genaue Sonnenstandsberechnung

GPS-Daten, Datum, Uhrzeit

Datum, Uhrzeit und die genauen Standortkoordinaten der Wetterstation werden über das GPS-Signal empfangen. Datum und Uhrzeit können auch über den KNX-Bus empfangen werden und je nach ETS-Programmierung als Master oder Slave genutzt werden.

Diese Daten sind erforderlich, um die automatische Umstellung von Sommer- auf Winterzeit und umgekehrt zu steuern.

Bei der ersten Inbetriebnahme empfängt das Gerät Datum und Uhrzeit, wenn programmiert, über den KNX-Bus bis das erste GPS-Signal eingeht.

Befindet sich der Standort des Gerätes in Ländern, in denen es keine Zeitumstellungen gibt, ist der Parameter Sommerzeit Offset in Minuten auf Null einzustellen.

Testlauf-Funktion (nur mit ETS)

Diese Funktion ist nur mit der ETS-Konfiguration verfügbar und ermöglicht es, die Programmierung des Produktes unabhängig von den Witterungsbedingungen zu testen. Sie verwendet spezifische Objekte, um die Witterungsbedingungen und die Position der Sonne zu simulieren. Dieser Testlauf ermöglicht es, das Auslösen der Alarme bei Übertreten der Schwellwerte, die Beschattung, Rückgewinnung und den Wärmeschutz zu prüfen.

Gerät warten

Die Wetterstation sollte regelmäßig, mindestens zweimal pro Jahr, hinsichtlich Verschmutzungen überprüft und bei Bedarf gereinigt werden.

Bei starker Verschmutzung kann die Windgeschwindigkeit nicht korrekt berechnet werden, der Niederschlagssensor (1) anhaltend eine Niederschlagsmeldung bewirken oder der Helligkeitssensor (2) keine Sonne mehr erkennen.

Lieferumfang

- Wetterstation
- Wand-/Mastbefestigung
- Schrauben- und Dübel-Set für Wandmontage
- 2 Kabelbinder für Mastmontage

Informationen für die Elektrofachkraft

Montage und elektrischer Anschluss



Elektrischer Schlag bei Berühren spannungsführender Teile in der Einbauumgebung!

Das Gerät kann beschädigt werden.

Vor Arbeiten an Gerät Anschlussleitungen freischalten und spannungsführende Teile in der Umgebung abdecken!

Montageort auswählen

Der Montageort am Gebäude ist so auszuwählen, dass Wind, Niederschlag und Sonne von den Sensoren ungehindert erfasst werden können:

- Beeinflussungen durch Hindernisse oder Abschattungen von Fassaden, Dächern oder Bäumen vermeiden
- nicht unterhalb von Konstruktionsteilen montieren, von denen zeitverzögert Niederschlag auf den Sensor gelangen kann
- Einflüsse auf das GPS-Signal durch Magnetfelder, Sender und Störfelder elektrischer Geräte, wie z. B. Leuchtstofflampen, Leuchtreklamen und Schaltnetzteilen vermeiden
- nicht in der Nähe von Schornsteinen oder anderen Abgas- oder Lüftungseinrichtungen montieren
- nicht in der Nähe von Funkseideanlagen montieren
- Unter, neben und vor dem Gerät muss ein Bereich von mindestens 60 cm frei bleiben, um korrekte Windmessungen zu ermöglichen und damit das Gerät nicht einschneit.
- Montage an einer senkrechten Wand (Bild 2) oder einem Mast (Bild 5, rechts)

I Montageort so wählen, dass die Wetterstation zu Wartungszwecken jederzeit gut erreichbar ist.

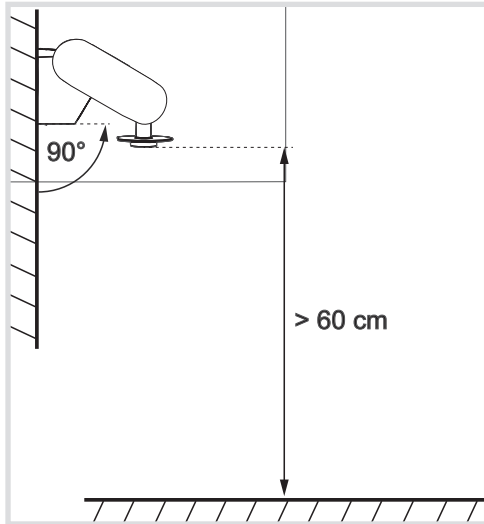


Bild 2

Gerät ausrichten

Für die korrekte Messung der Helligkeit ist die Wetterstation so auszurichten, dass der Helligkeits-/Dämmerungssensor (2) nach Süden zeigt.

- Gerät mit Hilfe eines Kompasses nach Süden ausrichten (Bild 3).

I Ohne korrekte Ausrichtung können die Messwerte des Helligkeitssensors beeinträchtigt werden.

I Es kann sinnvoll sein, dann von der Südausrichtung abzuweichen, wenn detaillierte Verhältnisse vor Ort, wie z. B. bestehende Fassadenseiten, oder geographische Besonderheiten dies erfordern.

- Gerät in Querrichtung mit Wasserwaage waagrecht ausrichten (Bild 3).

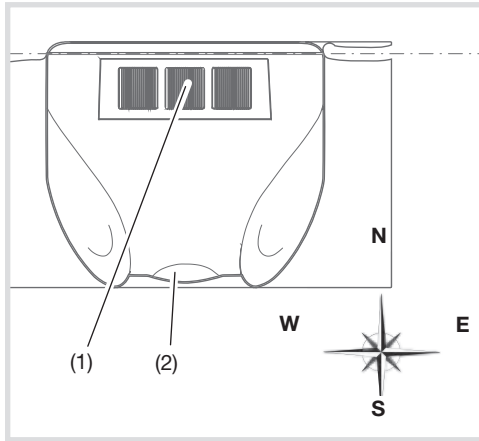


Figure 3 : orientation plein sud et horizontale

Gerät anschließen und montieren

I Verlegebedingungen für SELV-Installationen beachten.

I Eingangsleitungen nicht parallel zu Netzleitungen verlegen, um EMV-Störungen zu vermeiden.

Die Wetterstation wird inklusive einer Wand-/Mastbefestigung (6) ausgeliefert. Diese ist bei Auslieferung an der Rückseite eingerastet (Bild 4).

I Für die Montage an Wänden, Masten oder Trägern sind optional Halterungen mit Gelenk erhältlich (siehe Zubehör).

- Wand-/Mastbefestigung (6) mit einem Schraubendreher vorsichtig aus der Rastung lösen und nach unten herauschieben (Bild 4).

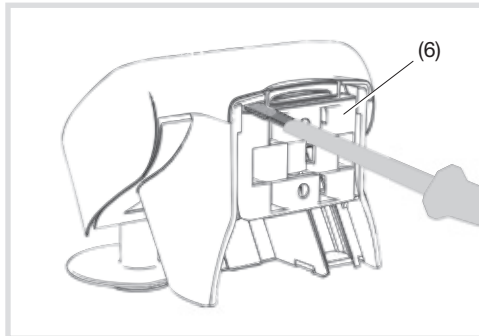


Bild 4: Wand-/Mastbefestigung lösen

(6) Wand-/Mastbefestigung

- Befestigung senkrecht mit zwei Schrauben an einer Wand oder mit den beiliegenden Kabelbindern an einem Mast anbringen.

Dabei darauf achten, dass:

- bei Wandmontage die ebene Seite auf der Wand aufliegt und der sichelförmige Steg (7) nach oben zeigt (Bild 5, links).
- bei Mastmontage die gewölbte Seite am Mast anliegt und der sichelförmige Steg (7) nach unten zeigt (Bild 5, rechts).

I Lochabstand und Maße zur Ausrichtung der Bohrlöcher sind dem beiliegenden Bohrplan zu entnehmen.

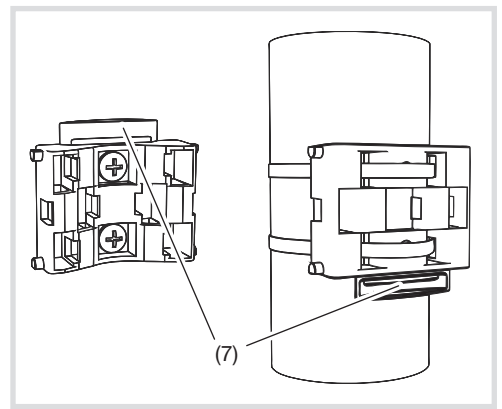


Bild 5: Wand- (links)/Mastbefestigung (rechts)

(7) sichelförmiger Steg

- Abdeckung seitlich an den Rasten (9) leicht auseinander ziehen und Abdeckung (8) vom Gehäuse-Unterteil (3) abnehmen.

I Vorsicht beim Öffnen der Wetterstation. Der Niederschlagssensor in der Abdeckung und die Platine im Gehäuse-Unterteil sind mit einem Kabel verbunden.

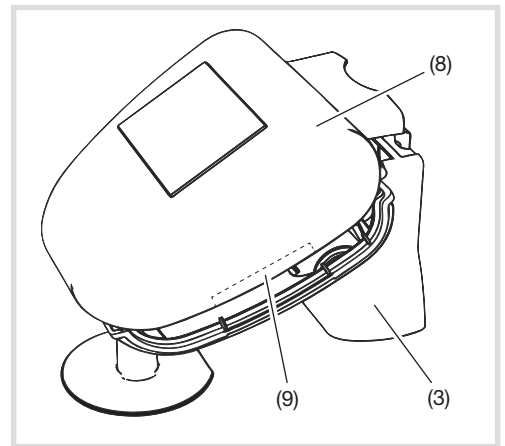


Bild 6: Montagevorbereitung

(8) Abdeckung mit Niederschlagssensor

(9) Rasten an der Abdeckung

- Die Leitungen von Hilfsspannung und KNX Bus durch die Gummidichtungen an der Unterseite der Wetterstation führen.

I Das zweite Adernpaar (gelb/weiß) der KNX-Busleitung kann zum Anschluss der Hilfsspannung verwendet werden.

- Busleitung über Anschlussklemme (11) anschließen. Dabei auf korrekte Polung achten.
- Hilfsspannung an Anschlussklemmen (10) anschließen.

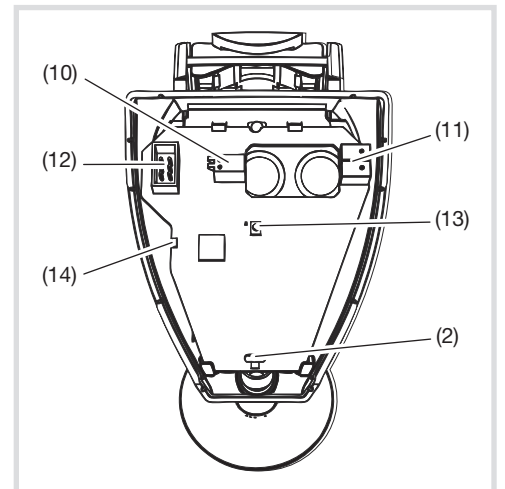


Bild 7: Innenansicht

(10) Anschlussklemmen für Hilfsspannung

- (11) KNX-Busanschlussklemme
- (12) Steckverbinder für Niederschlagssensor in der Gehäuseabdeckung
- (13) Programmier-Taste und -LED
- (14) GPS-Antenne

- Abdeckung (8) auf das Gehäuse-Unterteil (3) auflegen und vorsichtig runterdrücken bis es hörbar einrastet.
- Die Wetterstation von oben in die montierte Befestigung schieben. Darauf achten, dass die Zapfen der Wand-/Mastbefestigung in den Führungen des Gehäuse-Unterteils hörbar einrasten (Bild 8).

Die Wetterstation ist betriebsbereit.

B Der Windmesswert und alle Wind-Schaltausgänge können erst 60 Sekunden nach Anlegen der Hilfsspannung ausgegeben werden.

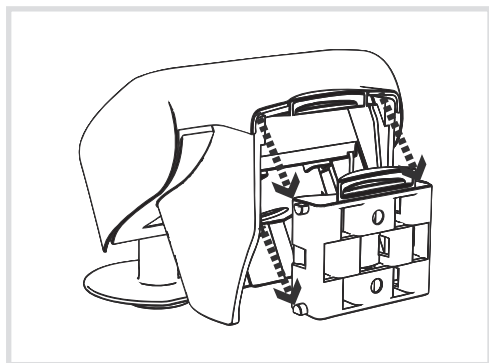


Bild 8: Montage auf Befestigung

B Bei Beschädigungen ist das Gerät sofort außer Betrieb zu nehmen und gegen erneute Inbetriebnahme zu sichern.

Gerät demontieren



Beim Öffnen des Gerätes kann Feuchtigkeit ins Innere gelangen. Die Elektronik wird beschädigt.

Die Elektronik wird beschädigt.

Gerät nicht bei Niederschlag öffnen und vor Beginn der Demontearbeiten äußere Feuchtigkeit am Gerät mit einem trockenen Tuch beseitigen.

- Gerät an der Wand-/Mastbefestigung gegen den Widerstand der Rasten nach oben herausziehen.
- Abdeckung seitlich an den Rasten (9) leicht auseinander ziehen und Abdeckung (8) vom Gehäuse-Unterteil (3) abnehmen.
- Busleitung (11) und Hilfsspannung (10) abklemmen.

Inbetriebnahme

B Die Wetterstation darf nur bei ortsfester Installation betrieben werden, nachdem alle Installations- und Inbetriebnahmearbeiten abgeschlossen sind.

System - Physikalische Adresse und Anwendungssoftware laden

Das Gerät ist montiert sowie an den KNX-Bus und die Hilfsspannung angeschlossen.

B Es wird empfohlen, die physikalische Adresse vor der Montage zu programmieren.

B Die physikalische Adresse wird immer nur für ein Gerät vergeben. Es darf sich immer nur ein Gerät im Programmier-Modus befinden.

- Abdeckung seitlich an den Rasten (9) leicht auseinander ziehen und Abdeckung (8) vom Gehäuse-Unterteil (3) abnehmen.

B Vorsicht beim Öffnen der Wetterstation. Der Niederschlagssensor in der Abdeckung und die

Platine im Gehäuse-Unterteil sind mit einem Kabel verbunden.

- Busspannung einschalten.
 - Hilfsspannung einschalten.
 - Programmier-Taste (13) drücken.
- Die Programmier-LED (13) leuchtet.

B Leuchtet die Programmier-LED nicht, liegt keine Busspannung an.

- Physikalische Adresse in das Gerät laden.
- Die Programmier-LED (13) erlischt.

- Anwendungssoftware laden. Physikalische Adresse auf Beschriftungsfeld notieren.

B Das Laden einer nicht kompatiblen Anwendungssoftware wird durch Blinken der Programmier-LED (13) angezeigt.

- Abdeckung (8) auf das Gehäuse-Unterteil (3) auflegen und vorsichtig runterdrücken bis er hörbar einrastet.

Die Wetterstation ist in Betrieb genommen.

Easy

Informationen zur Anlagen-Konfiguration sind der ausführlichen Beschreibung des Service-Moduls easy zu entnehmen.

B Im Fall einer Inbetriebnahme über das „Easy“-Tool kann nur eine Wetterstation pro Installation konfiguriert werden.

Anhang

Technische Daten

KNX-Medium	TP 1
Konfigurationsmodus	S-Mode, Easy controller
Nennspannung KNX	≡ 30 V SELV
Stromaufnahme KNX	max. 6 mA
Anschlussart KNX	Bus-Anschlussklemme
Hilfsspannung	≡ 12 ... 40 V SELV ~ 12 ... 24 V SELV
Hilfsstrom	max. 185 mA bei 12 V ≡ max. 80 mA bei 24 V ≡
Betriebstemperatur	-30 ... + 50 °C
Betriebshöhe	max. 2000 m
Lager-/Transporttemperatur	-30 ... + 70 °C
Leiterquerschnitt (starr)	max. 0,5 mm ²
Abmessungen (B x H x T)	ca. 96 x 77 x 118 mm
Gewicht	170 g
Schutzgrad	IP44
Spannungsfestigkeit	1500 V
Überspannungskategorie	III
Verschmutzungsgrad	2
Steuerfunktion	Klasse A
Wirkungsweise	Typ 2
Niederschlagssensor :	
- Messung Niederschlag	Ja/Nein (1 bit)
- Heizung	ca. 1,2 W
Temperatursensor :	
- Messbereich	-30 ... +80°C
- Auflösung	0,1 °C
- Messgenauigkeit	± 0,5 °C bei +10 ... +50 °C ± 1 °C bei -10 ... +85 °C ± 1,5 °C bei -25 ... +150 °C
Windsensor :	
- Messbereich	0 ... 35 m/s
- Auflösung	0,1 m/s
- Messgenauigkeit	± 15% des Messwertes bei Anströmung aus 90 ... 270 °
Helligkeits-/Dämmerungssensor :	
- Himmelsrichtung	Süden
- Messbereich	0 lx ... 150 klx
- Messgenauigkeit	± 20 % bei 0 lx ... 10 klx ± 15 % bei 10 ... 150 klx

Prüfzeichen KNX, CE

Strom und Spannung gemeldet für die Bedürfnisse der EMV-Störabstrahlungsmessungen: 30 V= KNX / 24 V= (Hilfsspannung); 6 mA / 80 mA

Hilfe im Problemfall

Busbetrieb nicht möglich

Ursache 1: Busspannung liegt nicht an.

Busanschlussklemmen (11) auf richtige Polung überprüfen.

Ursache 2: Hilfsspannung liegt nicht an.

Anschluss für die Hilfsspannung (10) überprüfen.

Hilfsspannung mittels Messgerät überprüfen.

B Für den Busbetrieb ist zwingend auch die Hilfsspannung erforderlich.

Niederschlagssensor ist bei Schneewetter dauerhaft bedeckt

Ursache: Heizung funktioniert nicht. Hilfsspannung liegt nicht an.

Anschluss für die Hilfsspannung (10) überprüfen.

Hilfsspannung mittels Messgerät überprüfen.

Zubehör

KNX Spannungsversorgung 320 mA + 24 V ≡	TXA114
Netzteil UP, 24 V ≡ (Hilfsspannung)	TP110
Gelenk-Ausleger, groß, für Wetterstation KNX	TG353
Gelenk-Ausleger, klein, für Wetterstation KNX	TG354

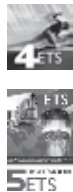


Korrekte Entsorgung dieses Produkts (Elektromüll).

(Anzuwenden in den Ländern der Europäischen Union und anderen europäischen Ländern mit einem separaten Sammelsystem).

Die Kennzeichnung auf dem Produkt bzw. auf der dazugehörigen Dokumentation gibt an, dass es nach seiner Lebensdauer nicht zusammen mit dem normalen Hausmüll entsorgt werden darf. Entsorgen Sie dieses Gerät bitte getrennt von anderen Abfällen, um der Umwelt bzw. der menschlichen Gesundheit nicht durch unkontrollierte Müllbeseitigung zu schaden. Recyceln Sie das Gerät, um die nachhaltige Wiederverwertung von stofflichen Ressourcen zu fördern. Private Nutzer sollten den Händler, bei dem das Produkt gekauft wurde, oder die zuständigen Behörden kontaktieren, um in Erfahrung zu bringen, wie sie das Gerät auf umweltfreundliche Weise recyceln können. Gewerbliche Nutzer sollten sich an ihren Lieferanten wenden und die Bedingungen des Kaufvertrags konsultieren. Dieses Produkt darf nicht zusammen mit anderem Gewerbemüll entsorgt werden.

Verwendbar in ganz Europa € € und in der Schweiz



8049 00 02

Stazione meteorologica
con GPS

Wetterstation mit GPS

Indicazioni di sicurezza

L'incasso e il montaggio degli apparecchi elettrici devono essere eseguiti solo da un elettricista qualificato. Allo scopo devono essere osservate le norme antinfortunistiche vigenti nel rispettivo Paese.

Il mancato rispetto delle istruzioni per l'installazione può provocare danni all'apparecchio, incendi o altri pericoli.

Per l'installazione e la posa dei cavi, attenersi alle direttive e alle norme vigenti per i circuiti elettrici di bassa tensione.

Queste istruzioni per l'uso sono parte integrante del prodotto e devono restare in possesso dell'utilizzatore finale.

Struttura dell'apparecchio

IT

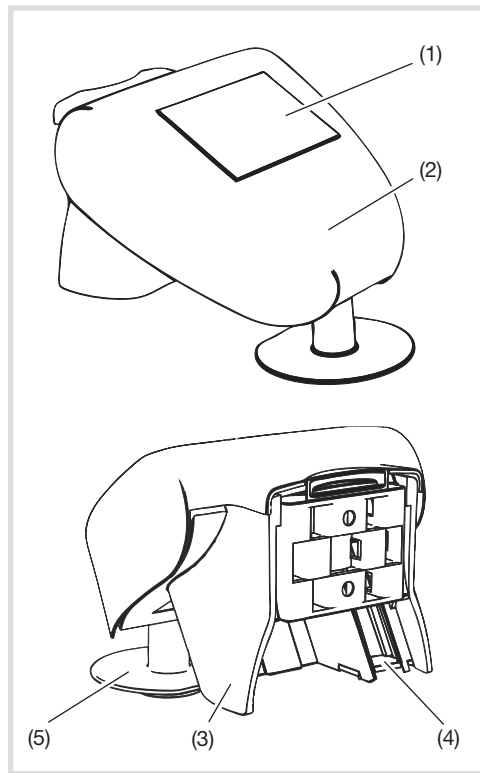


Figura 1: vista esterna

- (1) Sensore di pioggia integrato nel coperchio della scatola
- (2) Sensore crepuscolare/luminosità
- (3) Parte inferiore scatola
- (4) Sensore termico
- (5) Sensore vento

Funzione

Informazioni di sistema

Questo apparecchio è un prodotto del sistema KNX ed è conforme agli standard KNX. Per la comprensione si presuppongono competenze tecniche dettagliate fornite dai corsi di formazione di KNX. Pianificazione, installazione e messa in funzione vengono effettuate con l'ausilio di un software certificato KNX.

Messa in funzione system S

La funzione dell'apparecchio dipende dal software utilizzato. Il software può essere scaricato dalla banca dati dei prodotti. La banca dati dei prodotti, le descrizioni tecniche così come i programmi di conversione e altri programmi ausiliari sono disponibili sul nostro sito Internet in versione costantemente aggiornata.

Messa in funzione easy e

La funzione dell'apparecchio dipende dalla configurazione. La configurazione può essere effettuata anche con l'ausilio di dispositivi appositamente sviluppati per facilitare l'impostazione e la messa in funzione.

Questo tipo di configurazione è possibile solo con dispositivi del sistema easy. Easy è sinonimo di messa in funzione semplificata e visualizzata a display. Easy permette di assegnare funzioni standard preconfigurate agli ingressi e alle uscite con l'ausilio di un modulo di servizio.

Uso conforme alle indicazioni

- Misurazione e analisi dei dati meteorologici: pioggia, temperatura, velocità del vento, crepuscolo e luminosità
- Installazione orizzontale all'esterno degli edifici (figura 3), preferibilmente sul tetto o sulla facciata

I valori misurati si riferiscono al luogo di installazione. Sono possibili divergenze rispetto ad altri servizi meteorologici, causate ad es. da turbolenze locali o località molto ventilate.

Caratteristiche del prodotto

- Accoppiatore bus KNX integrato e unità di elaborazione dati
- Antenna GPS integrata
- Comando per uscite di commutazione ON/OFF:
 - un'uscita per info giorno/notte con soglia regolabile da 5 a 50 lux;
 - diverse uscite allarme: 1 allarme pioggia, 1 allarme temperatura con soglia regolabile da -20°C a + 50°C e 3 allarmi vento regolabili da 10 a 100 km/h.
- Ricezione di data, ora e dati locali (luogo d'installazione) tramite segnale GPS
- pratiche funzioni di protezione dal calore e schermatura solare (regolazione della posizione e delle lamelle orizzontali) per massimo quattro facciate di edificio grazie al sensore di luminosità e al calcolo preciso della posizione del sole

Dati GPS, data, ora

La ricezione di data, ora e coordinate di localizzazione esatta della stazione meteorologica avviene tramite il segnale GPS. Data e ora possono essere ricevute anche tramite il bus KNX e utilizzate come master o slave in funzione della programmazione ETS.

Queste informazioni sono necessarie per gestire i cambiamenti automatici dell'ora (estiva / invernale).

Alla prima messa in servizio la stazione meteorologica utilizza le coordinate di localizzazione, la data e l'ora fornite dal bus KNX fino alla ricezione del primo segnale GPS.

Se il dispositivo viene utilizzato in paesi dove non esiste il passaggio all'ora legale, il parametro Offset ora estiva in minuti deve essere impostato a zero.

Funzione simulazione (solo ETS)

Disponibile solo con configurazione ETS. Permette di eseguire un test delle impostazioni del dispositivo a prescindere dalle condizioni atmosferiche reali. A tale scopo sono utilizzati appositi oggetti che simulano le condizioni meteo e la posizione del sole. La simulazione permette di controllare l'attivazione degli allarmi quando vengono oltrepassate le soglie impostate e il corretto funzionamento della funzione ombra, della funzione recupero e della funzione protezione dal caldo.

Manutenzione del dispositivo

La stazione meteorologica deve essere controllata regolarmente due volte l'anno per individuare un'eventuale presenza di sporcizia e se necessario deve essere pulita.

Ingenti quantità di sporcizia possono influire negativamente sul calcolo della velocità del vento, provocare dei segnali "pioggia" permanenti da parte del sensore di pioggia (1) o impedire al sensore di luminosità (2) di rilevare la presenza del sole.

Volume di fornitura

- Stazione meteorologica
- Fissaggio a parete/su palo
- Set di viti e tasselli per l'installazione a parete
- 2 serracavi per installazione su palo

Informazioni per gli elettricisti

Montaggio e collegamento elettrico



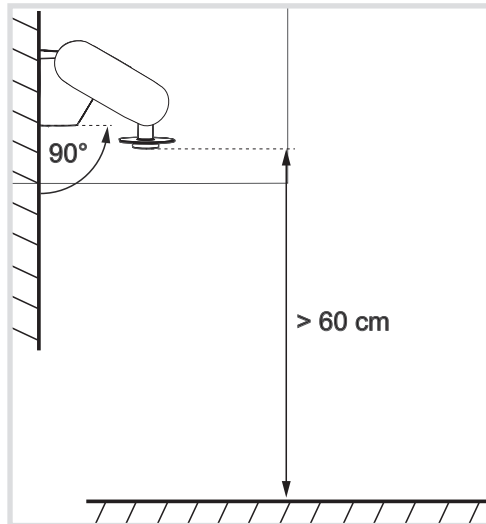
Il contatto con parti in tensione nell'impianto può risultare in una scossa elettrica! L'apparecchio si può danneggiare. Prima di svolgere i lavori sull'apparecchio disinserire le linee di allacciamento e coprire i componenti sotto tensione nella zona circostante!

Scegliere il luogo di montaggio

Scegliere un'ubicazione per il montaggio nell'edificio in cui i sensori siano in grado di rilevare vento, pioggia e sole senza alcun impedimento:

- Evitare interferenze da parte di ostacoli e non installare il dispositivo all'ombra di facciate, tetti o alberi
- La stazione meteorologica non deve essere posta sotto elementi di costruzione in cui l'acqua possa infiltrarsi e cadere sul sensore al termine delle precipitazioni
- Evitare che il segnale GPS subisca le interferenze causate da campi magnetici, trasmettitori e disturbi elettromagnetici causati da apparecchiature elettriche, come ad esempio lampade fluorescenti, insegne luminose e alimentatori a commutazione
- Non installare in prossimità di camini o altri dispositivi di scarico gas e aerazione
- Non installare in prossimità di ricetrasmittenti
- Per garantire che la misurazione del vento sia corretta, occorre che il dispositivo non sia coperto di neve e che abbia almeno 60cm di spazio vuoto sotto, ai lati e davanti.
- La stazione meteorologica deve essere montata in posizione verticale su una parete (figura 2) o su un palo (figura 5, a destra)

I Scegliere il luogo di installazione in modo tale che la stazione meteorologica sia sempre facilmente raggiungibili per la manutenzione.



Afbeelding 2

Orientamento del dispositivo

Per una corretta misurazione della luminosità, la stazione meteorologica deve essere orientata in modo che il sensore crepuscolare/di luminosità (2) sia rivolto verso sud.

- Orientare il dispositivo verso sud con l'ausilio di una bussola (figura 3).
- I** Un orientamento scorretto potrebbe pregiudicare i valori di misurazione del sensore di luminosità.

I È tuttavia consigliabile variare l'orientamento a sud se le condizioni locali non lo permettono, ad esempio in presenza di edifici o di particolarità geografiche.

- Allineare il dispositivo con una livella in modo che sia perfettamente orizzontale (figura 3).

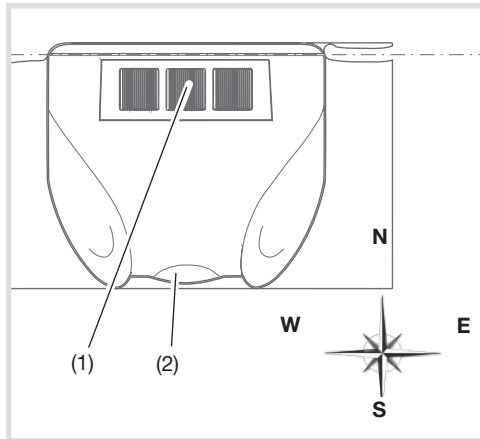


Figura 3: orientamento verso sud in posizione orizzontale

Collegare e montare l'apparecchio

I Rispettare le condizioni di montaggio previste per le installazioni SELV.

I Non posare i cavi di entrata parallelamente ai cavi di rete, per evitare disturbi EMC.

La stazione meteorologica viene fornita con un supporto da parete o da palo (6). Il supporto è fissato alla parte posteriore dell'involucro (figura 4).

I Per l'installazione su pareti, pali o travi, sono disponibili in via opzionale supporti articolati (v. accessori).

- Per staccare il supporto per fissaggio su palo/a parete (6), svitare mediante un cacciavite e spingerlo verso il basso (figura 4).

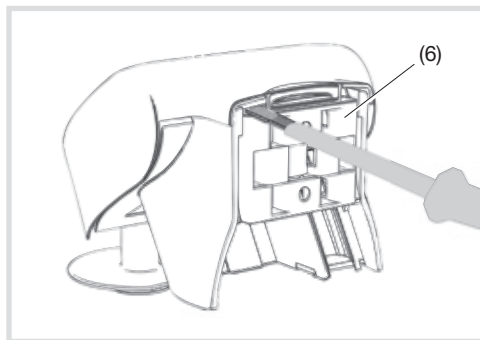


Figura 4: allentare il supporto per fissaggio su palo/a parete

(6) Fissaggio a parete/su palo

- Fissare il supporto verticalmente su una parete con due viti oppure al palo con i serracavi in dotazione.

Prestare attenzione a quanto segue:

- in caso di montaggio a parete, applicare alla parete il lato piatto del supporto, la forma a mezzaluna (7) verso l'alto (figura 5, a sinistra).
- in caso di montaggio su un palo, applicare sul palo il lato curvo e la forma a mezzaluna (7) verso il basso (figura 5, a destra).

I La distanza tra i fori e le quote per allineamento sono deducibili dallo schema di foratura in dotazione.

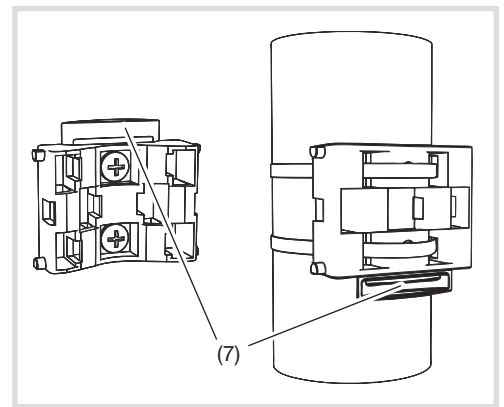


Figura 5: fissaggio sulla parete (sinistra)/sul palo (destra)

(7) collare a mezzaluna

- Aprire il coperchio (8) tirandolo lateralmente fuori dagli innesti (9) e staccarlo dalla parte inferiore della scatola (3).

I Procedere con cautela durante l'apertura della stazione meteorologica. Il sensore di pioggia nel coperchio e la scheda elettronica nella parte inferiore della scatola sono collegati mediante un cavo.

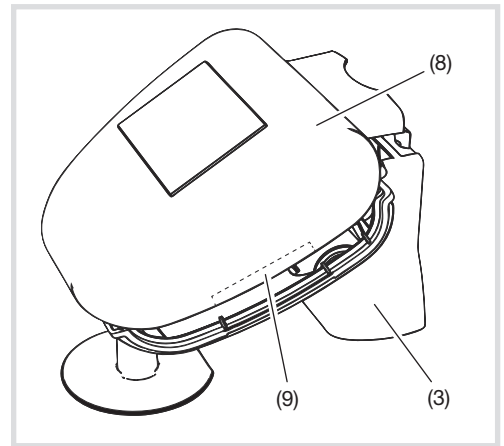


Figura 6: preparazione al montaggio

(8) Coperchio con sensore di pioggia

(9) Innesti nel coperchio

- Far passare i cavi della tensione ausiliaria e bus KNX attraverso le guarnizioni di gomma sul lato inferiore della stazione meteorologica.

I La seconda coppia di fili (giallo/bianco) del cavo bus KNX può essere utilizzata per il collegamento della tensione ausiliaria.

- Collegare il cavo bus mediante il morsetto di collegamento (11). Verificare la correttezza della polarizzazione.
- Collegare la tensione ausiliaria ai morsetti di collegamento (10).

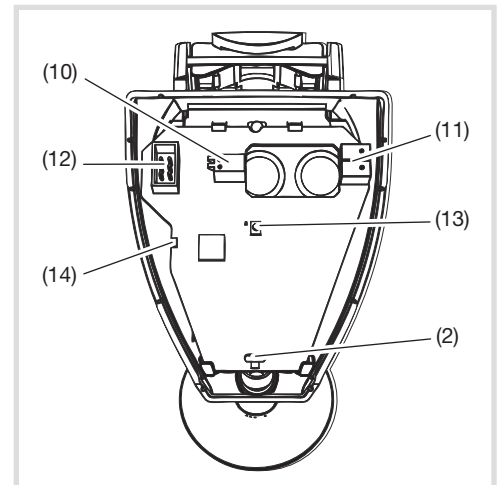


Figura 7: vista interna

- (10) Morsetti di collegamento per tensione ausiliaria
- (11) Morsetto di connessione bus KNX
- (12) Connettore a spina per il sensore di pioggia nel coperchio della scatola
- (13) Pulsante di programmazione e LED
- (14) Antenna GPS

- Ricollocare il coperchio (8) sulla parte inferiore della scatola (3) e spingere con cautela verso il basso fino a udire un „clic“.
- Spingere la stazione meteorologica da sopra nel supporto montato. Le protuberanze presenti sul supporto devono innestarsi a scatto nelle guide presenti nella parte inferiore della scatola (figura 8).

La stazione meteorologica è pronta per l'uso.

B Le misure di velocità del vento così come tutte le uscite di commutazione legate a questa misura, sono funzionali solo 60 secondi dopo la messa in tensione.

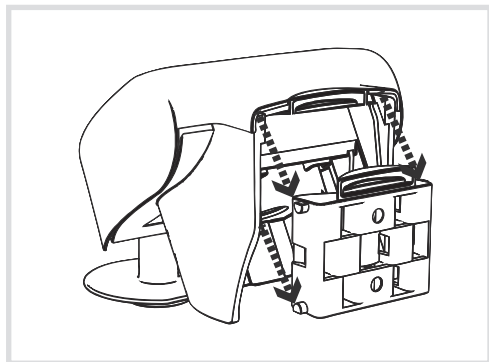


Figura 8: installazione sul supporto

B In caso di danni mettere immediatamente fuori servizio il dispositivo e proteggerlo da riaccensioni accidentali.

Smontaggio del dispositivo

Aprendo il dispositivo è possibile che al suo interno vi sia umidità. L'elettronica è danneggiata. Non aprire il dispositivo mentre piove e prima di smontarlo eliminare l'umidità esterna con un panno asciutto.

- Estrarre il dispositivo dal supporto a parete/palo tirando verso l'alto e contrastando la resistenza degli innesti.
- Aprire il coperchio (8) tirandolo lateralmente fuori dagli innesti (9) e staccarlo dalla parte inferiore della scatola (3).
- Staccare il cavo bus (11) e tensione ausiliaria (10).

Messa in funzione

B La stazione meteorologica deve essere utilizzata come installazione fissa e deve essere messa in funzione dopo aver condotto a termine tutti i lavori d'installazione e messa in funzione in un ambiente previsto a questo scopo.

System - Caricare l'indirizzo fisico e il software di applicazione

L'apparecchio è montato e collegato al bus KNX e alla tensione ausiliaria.

B Si consiglia di programmare l'indirizzo fisico prima del montaggio.

B L'indirizzo fisico viene sempre assegnato solo per un apparecchio. Solo un apparecchio alla volta può trovarsi in modalità di programmazione.

- Aprire il coperchio (8) tirandolo lateralmente fuori dagli innesti (9) e staccarlo dalla parte inferiore della scatola (3).

B Procedere con cautela durante l'apertura della stazione meteorologica. Il sensore di pioggia nel coperchio e la scheda elettronica nella parte inferiore della scatola sono collegati mediante un cavo.

- Avviare la tensione bus.
- Attivare la tensione ausiliaria.
- Premere il pulsante di programmazione (13). Il LED di programmazione (13) si accende.

B Se il LED di programmazione non si illumina, non è presente la tensione sul bus.

- Caricare l'indirizzo fisico nell'apparecchio. Compare il LED di programmazione (13).
- Caricare il software di applicazione. Annotare l'indirizzo fisico nel campo di scrittura.

B Il caricamento di un software di applicazione non compatibile viene visualizzato tramite lampeggiamento dei LED di programmazione (13).

- Ricollocare il coperchio (8) sulla parte inferiore della scatola (3) e spingere con cautela verso il basso fino a udire un „clic“.

La stazione meteorologica è in funzione.

Easy

Informazioni sulla configurazione del sistema possono essere desunte dalla descrizione completa del modulo di servizio easy.

B In caso di messa in servizio tramite "easy tool", è possibile configurare una sola stazione meteorologica per impianto.

Allegato

Dati tecnici

Mezzo KNX	TP 1
Modo di configurazione	S-Mode, Easy controller
Tensione nominale KNX	≡ 30 V SELV
Corrente assorbita KNX	max. 6 mA
Tipo di collegamento KNX	Morsetto di
collegamento del bus	
Tensione ausiliaria	≡ 12 ... 40 V SELV ~ 12 ... 24 V SELV
Corrente ausiliaria	max. 185 mA a 12 V ≡ max. 80 mA a 24 V ≡
Temperatura d'esercizio	-30 ... +50 °C
Altitudine di esercizio	max. 2000 m
Temperatura di magazzino/trasporto	-30 ... +70 °C
Sezione conduttore (rigido)	max. 0,5 mm ²
Dimensioni (L x A x P)	ca. 96 x 77 x 118 mm
Peso	170 g
Grado di protezione	IP44
Rigidità dielettrica	1500 V
Categoria di sovratensione	III
Grado di inquinamento	2
Funzione di controllo	classe A
Funzionamento	tipo 2
Sensore di pioggia :	
- Misurazione pioggia	si/no (1 bit)
- Riscaldamento	ca. 1,2 W
Sensore termico :	
- Campo di misurazione	-30 ... +80°C
- Risoluzione	0,1 °C
- Precisione	± 0,5 °C a +10 ... +50 °C
di misurazione	± 1 °C a -10 ... +85 °C
	± 1,5 °C a -25 ... +150 °C
Sensore vento :	
- Campo di misurazione	0 ... 35 m/s
- Risoluzione	0,1 m/s
- Precisione di misurazione	± 15% del valore
misurato in ingresso	
da 90 ... 270 °	

Sensore crepuscolare/di luminosità :

- Orientamento verso sud
- Campo di misurazione 0 lx ... 150 klx
- Precisione di misurazione ± 20% a 0 lx ... 10 klx
± 15% a 10 ... 150 klx

Marchio di conformità KNX, CE

Tensione e corrente dichiarate ai fini delle prove di emissione CEM: 30V= KNX / 24V= (tensione ausiliaria); 6mA / 80mA

Assistenza in caso di problemi

Funzionamento bus impossibile

Causa 1: tensione sul bus assente.

Verificare la corretta polarità dei morsetti di collegamento del bus (11).

Causa 2: tensione ausiliaria assente.

Verificare il collegamento per la tensione ausiliaria (10).

Verificare la tensione ausiliaria tramite misuratore.

B Per il funzionamento del bus è indispensabile anche la tensione ausiliaria.

Il sensore di pioggia è sempre coperto in caso di neve

Causa: il riscaldamento non funziona. Tensione ausiliaria assente.

Verificare il collegamento per la tensione ausiliaria (10).

Verificare la tensione ausiliaria tramite misuratore.

Accessori

Alimentatore di tensione KNX 320 mA + 24 V ≡ TXA114

Alimentatore UP, 24 V ≡ (tensione ausiliaria) TP110

Braccio snodato, grande, per stazione meteorologica KNX TG353

Braccio snodato, piccolo, per stazione meteorologica KNX TG354

Corretto smaltimento del prodotto (rifiuti elettrici ed elettronici).

(Applicabile nei paesi dell'Unione Europea e in quelli con sistema di raccolta differenziata).

Il marchio riportato sul prodotto o sulla sua documentazione indica che il prodotto non deve essere smaltito con altri rifiuti domestici al termine del ciclo di vita. Per evitare eventuali danni all'ambiente o alla salute causati dall'inopportuno smaltimento dei rifiuti, si invita l'utente a separare questo prodotto da altri tipi di rifiuti e di riciclarlo in maniera responsabile per favorire il riutilizzo sostenibile delle risorse materiali.

Gli utenti domestici sono invitati a contattare il rivenditore presso il quale è stato acquistato il prodotto o l'ufficio locale preposto per tutte le informazioni relative alla raccolta differenziata e al riciclaggio per questo tipo di prodotto.

Gli utenti aziendali sono invitati a contattare il proprio fornitore e verificare i termini e le condizioni del contratto di acquisto. Questo prodotto non deve essere smaltito unitamente ad altri rifiuti commerciali.

Usato in Tutta Europa € e in Svizzera