

Funktionsbeschreibung

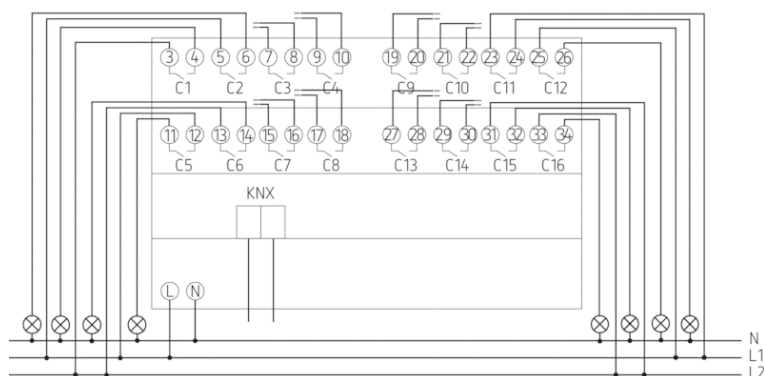


- 16-fach Schaltaktor LUXORliving
- LED Schaltzustandsanzeige für jeden Kanal
- Manuelle Bedienung am Gerät (auch ohne Busspannung)
- Schaltfunktionen: z. B. Ein/Aus, Impuls, Ein/Aus-Verzögerung, Treppenlicht mit Vorwarnung

Technische Daten

Betriebsspannung KNX	<4 mA
Betriebsspannung	110 – 240 V AC
Stand-by Leistung	<0,3 W
Montageart	DIN-Schiene
Breite	8 TE
Anzahl Kanäle	16
Kontaktart	Schließer, 3 A
Leuchtstofflampenlast (KVG) parallelkompensiert	1300 W (140 µF)
Leuchtstofflampenlast (KVG) nicht kompensiert	2000 VA
Leuchtstofflampenlast (EVG)	1200 W
Kompaktleuchtstofflampen	300 W
LED-Lampe < 2 W	55 W
LED-Lampe 2-8 W	600 W
LED-Lampe > 8 W	600 W
Schutzart	IP 20
Schutzklasse	II

Anschlussbilder



Maßbilder

