

Telefondose TDO

Ausführung für Österreich

Sockel, Kappen, Zentralstücke und Abdeckplatten aus ABS-Formmasse, perlweiß (ähnlich RAL 1013); Kontaktträger aus ABS-Formmasse, schwarz (ähnlich RAL 9005).

Kontakte aus Federbronze, vernickelt.

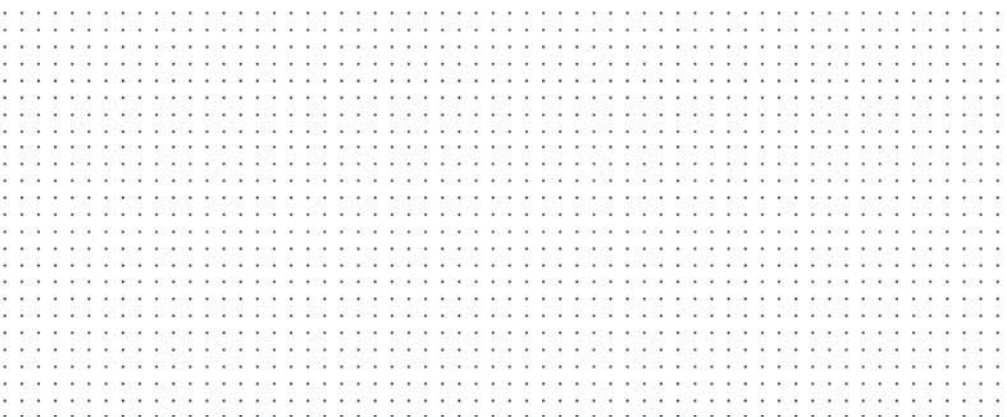
Metalltragringe und Tragstege verzinkt.

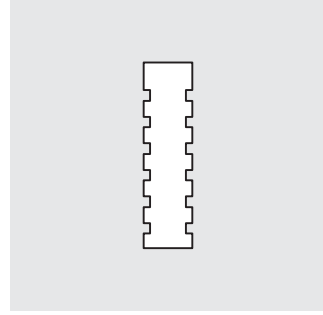
Schutzart IP20 nach EN 60529

Mechanische Eigenschaften

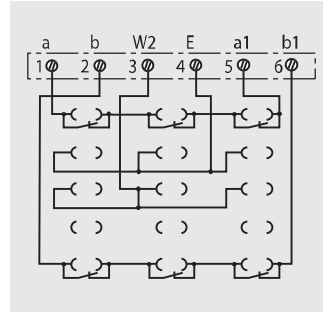
Steckverbinder/Buchse

Bauart (Steckbereich und Schaltungsart)	nach ÖNORM A 2640
Anschlusstechnik	Schraubkontakte für Leiter von 0,5 mm bis 1 mm Ø
Buchselement geeignet	für TSS-Stecker nach ÖNORM A 2640
Material Kontaktfeder Buchselement	Federbronze
Oberfläche Kontaktfeder Schaltbereich	vernickelt
Material Gehäuseteile	ABS

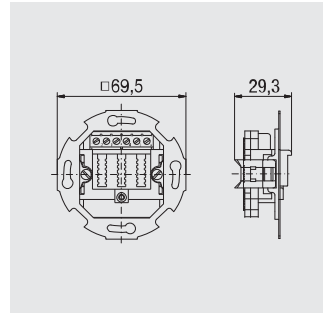
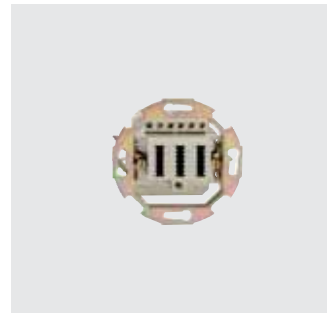




TDO 3x10 Ap
100 100 65 ●
 3 x 10-polig; 6 Schraubkontakte;
 perlweiß (ähnlich RAL 1013);
 65 x 80 x 27 mm; 43 g



TDO 3x10 Up
100 100 63 ●
 3 x 10-polig; 6 Schraubkontakte;
 mit Zentralstück und Abdeck -
 platte; mit Spreizkrallen;
 perlweiß (ähnlich RAL 1013);
 80 x 80 x 31 mm; 61 g



TDO 3x10 Up 0
100 100 64 ●
 3 x 10-polig; 6 Schraubkontakte;
 mit Spreizkrallen;
 perlweiß (ähnlich RAL 1013);
 70 x 70 x 29 mm; 44 g