

# VDS

**FERMAX**

KIT VIDEO VDS CITYLINE 1-2 L  
VDS VIDEO CITYLINE KIT 1-2 L  
KIT VIDÉO CITYLINE VDS 1-2 L  
VDS VIDEO-SET CITYLINE 1-2 L  
KIT VÍDEO CITYLINE VDS 1-2 L

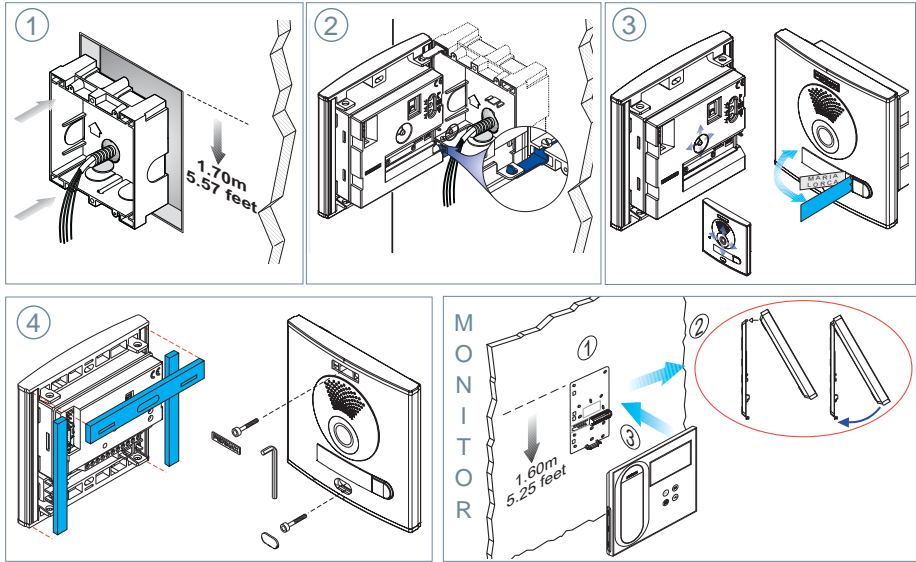
GUÍA INICIO RÁPIDA  
QUICK START GUIDE  
GUIDE DE MISE EN MARCHÉ RAPIDE  
SCHNELLSTARTANLEITUNG  
GUIA DE INICIAÇÃO RÁPIDA





# INSTALACIÓN

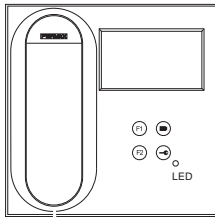
## INSTALACIÓN DE LA PLACA EN LA CALLE Y DEL MONITOR



# CONFIGURACIÓN

## MONITOR VEO VDS

### BOTONES CONTROL



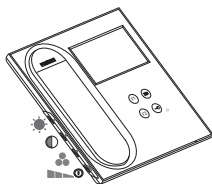
- En conversación, pulsar para abrir la puerta.
- En reposo, llamada al conserje (si existe conserjería).
- F1 Función adicional (consulte con su instalador).
- F2 Función adicional (consulte con su instalador).
- En reposo, pulsar y se visualiza la cámara de la placa principal.
- Autoencendido y selección cámara Principal/Secundaria, (según tipo de instalación).
- LED indicador de monitor encendido.

### AJUSTES VÍDEO

- Brillo**
- Contraste**
- Color (sólo monitor color)**

### AJUSTES AUDIO

- |                                    |  |
|------------------------------------|--|
| <b>Apagado</b>                     |  |
| <b>Encendido con volumen MEDIO</b> |  |
| <b>Encendido con volumen ALTO</b>  |  |





# AJUSTES

## CÓMO PROGRAMAR EL MONITOR VEO

MANUAL  
COMPLETO  
MONITOR



### 1. INSTALAR

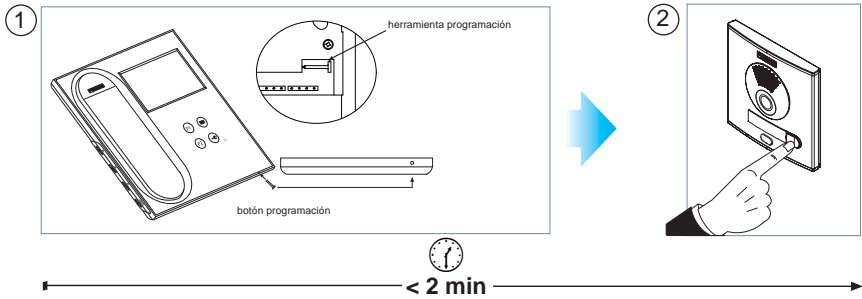
#### Monitor alimentado por primera vez.

El led rojo fijo indica que el monitor está alimentado y encendido (volumen audio).

### 2. PROGRAMAR (Placa configurada como MÁSTER)

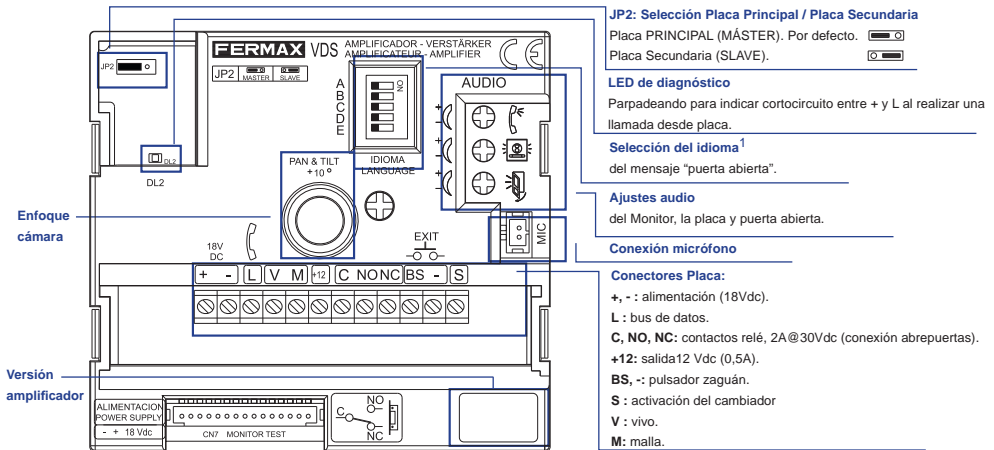
1. Con el monitor encendido, pulse el botón de programación. Se oirá un sonido de confirmación.
2. Pulse el botón de llamada a vivienda. De nuevo se produce confirmación.\*

*Nota: El monitor no funcionará mientras no haya sido programado.*



*Nota: Tiempo de conversación máximo: 90 segundos.*

### 3. AJUSTES PLACAS



**1 Selección del Idioma del mensaje "puerta abierta"**

<input checked="" type="checkbox"/> 0 castellano	<input type="checkbox"/> 1 inglés	<input type="checkbox"/> 2 francés	<input type="checkbox"/> 3 holandés/flamenco	<input type="checkbox"/> 4 alemán	<input type="checkbox"/> 5 catalán	<input type="checkbox"/> 6 valenciano	<input type="checkbox"/> 7 balear	<input type="checkbox"/> 8 portugués	<input type="checkbox"/> 9 euskera	<input type="checkbox"/> 10 gallego
<input type="checkbox"/> 11 griego	<input type="checkbox"/> 12 polaco	<input type="checkbox"/> 13 checo	<input type="checkbox"/> 14 eslovaco	<input type="checkbox"/> 15 turco	<input type="checkbox"/> 16 chino	<input type="checkbox"/> 17 persa/farsi	<input type="checkbox"/> 18 árabe	<input type="checkbox"/> 19 noruego	<input type="checkbox"/> 20 finés	<input type="checkbox"/> 21 sueco
<input type="checkbox"/> 22 danés	<input type="checkbox"/> 23 islandés	<input type="checkbox"/> 24 ruso	<input type="checkbox"/> 25 italiano	<input type="checkbox"/> 26 hindi	<input type="checkbox"/> 27 húngaro	<input type="checkbox"/> 28 hebreo	<input type="checkbox"/> 29	<input type="checkbox"/> 30 campana	<input type="checkbox"/> 31 DESACTIVADO	



## CARACTERÍSTICAS TÉCNICAS

### CARACTERÍSTICAS TÉCNICAS PLACA

<b>Alimentación</b>	18 Vdc
Consumo en reposo	57mA
Consumo audio activo	210mA
<b>Potencia audio sentido vivienda-calle</b>	1 W
<b>Potencia audio sentido calle-vivienda</b>	0,15 W
<b>Temperatura de funcionamiento</b>	[-10°, +60°C] / [-14°, 140°F]
<b>Volumen regulable en ambos sentidos</b>	

### VALORES PLACA

<b>Tiempo activación abrepuertas</b>	01...99 seg. (por defecto: 03)
<b>Tiempo activación botón salida</b>	00...99 seg. (por defecto: 06)
<b>Placa MÁSTER activa</b>	

### CARACTERÍSTICAS TÉCNICAS MONITOR (Pantalla OSD TFT 4,3")

<b>Alimentación</b>	18 Vdc
Consumo en reposo	12 mA
Consumo audio + video	300 mA
Consumo en llamada	400 mA
<b>Temperatura de funcionamiento</b>	[-5°, +40°C] / [23°, 104°F]



## ESQUEMAS

### TABLA SECCIONES - DISTANCIAS

Este kit se puede instalar con 3 hilos + COAXIAL, o con un BUS de 5 hilos de la sección indicada en la tabla o cable UTP CAT5 (Categoría 5), ver tablas de secciones - distancias.

Tabla: **3 hilos + COAXIAL**

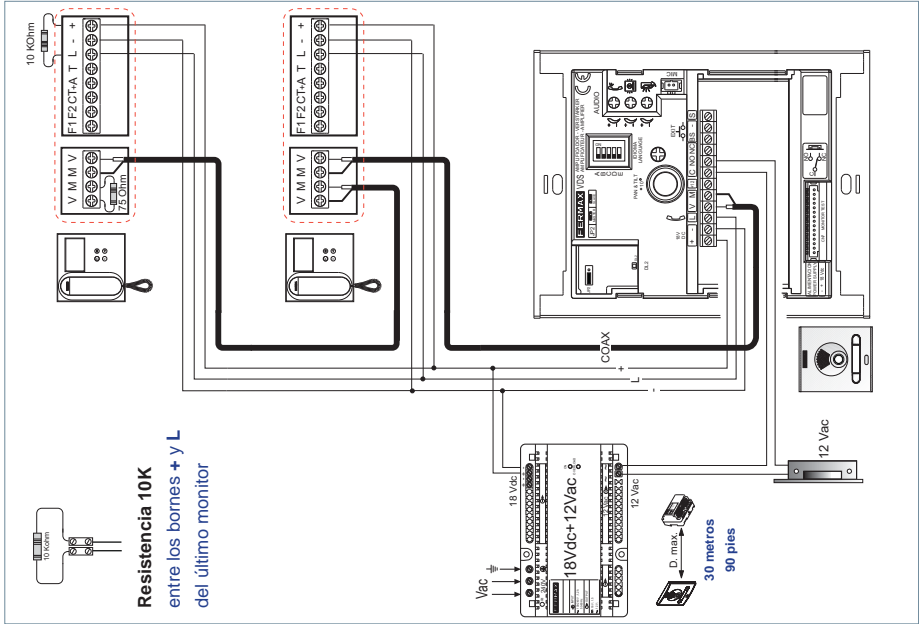
metros / metres	pies / feet	mm <sup>2</sup>	AWG
1 - 50	3 - 150	1 mm <sup>2</sup>	17
50 - 100	150 - 300	1,5 mm <sup>2</sup>	15
100 - 200	300 - 600	2,5 mm <sup>2</sup>	13
			75 Ohm

Tabla: **BUS 5 hilos / UTP CAT5**

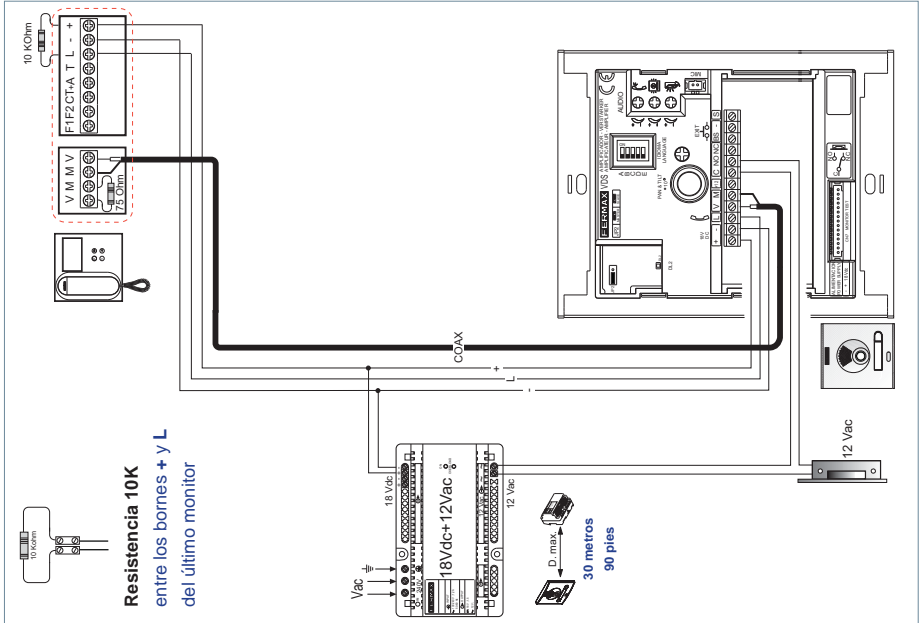
metros / metres	pies / feet	mm <sup>2</sup>	AWG
1 - 50	3 - 150	1 mm <sup>2</sup>	17
50 - 100	150 - 300	1,5 mm <sup>2</sup>	15
			UTP CAT5



ESQUEMA CABLEADO KIT 2 LÍNEAS



ESQUEMA CABLEADO KIT 1 LÍNEA



Nota: Este documento muestra los conceptos más básicos para la rápida puesta en marcha, para más información descargar los manuales en [www.fermax.com](http://www.fermax.com)

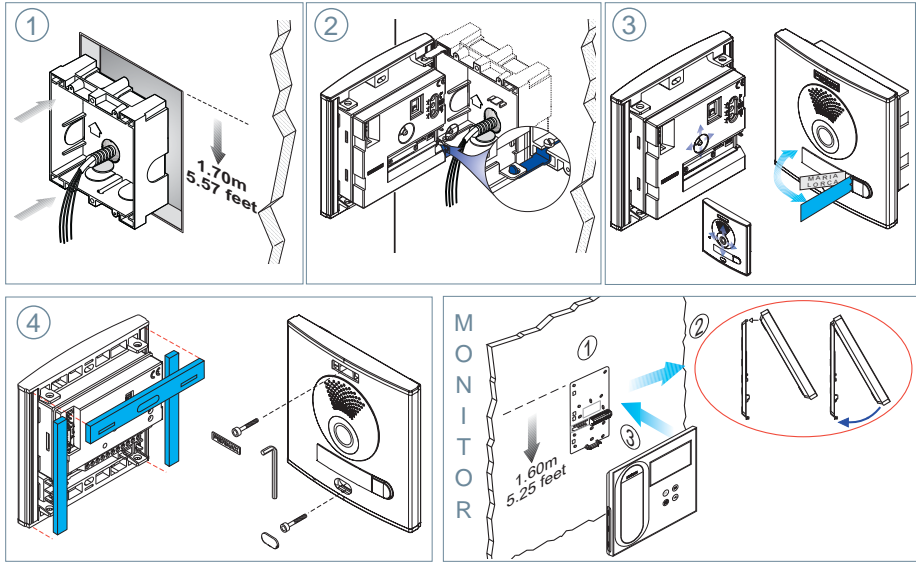
- Placas Kit Cityline Video VDS cod. 97716.

- Monitor VDS Veo cod. 97860.



# INSTALLATION

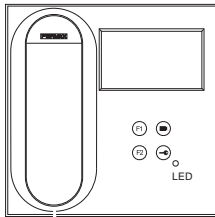
## INSTALLATION OF STREET PANEL AND MONITOR



# CONFIGURATION

## VEO VDS MONITOR

### CONTROL BUTTONS



- In conversation, press to open the door.  
In standby, call to guard unit (if applicable).

---

- F1 Additional function (see your installer).

---

- F2 Additional function (see your installer).

---

- In standby, press and view the main panel's camera. Auto-start and select Main/Secondary camera (depending on the installation).

---

- LED indicator of the monitor that is on.

### VIDEO SETTINGS

- Brightness**

---

- Contrast**

---

- Colour** (only colour monitors)

### AUDIO SETTINGS

- |                              |  |
|------------------------------|--|
| <b>Off</b>                   |  |
| <b>On with MEDIUM volume</b> |  |
| <b>On With HIGH volume</b>   |  |



# SETTINGS

## HOW TO PROGRAM THE VEO MONITOR

MANUAL  
FULL  
MONITOR



### 1. INSTALL

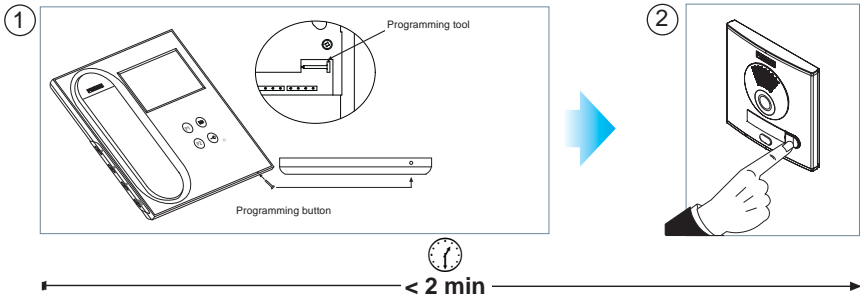
#### Monitor powered for the first time.

The fixed red led indicates that the monitor is powered and on (audio volume).

### 2. PROGRAM (Panel configured as MASTER)

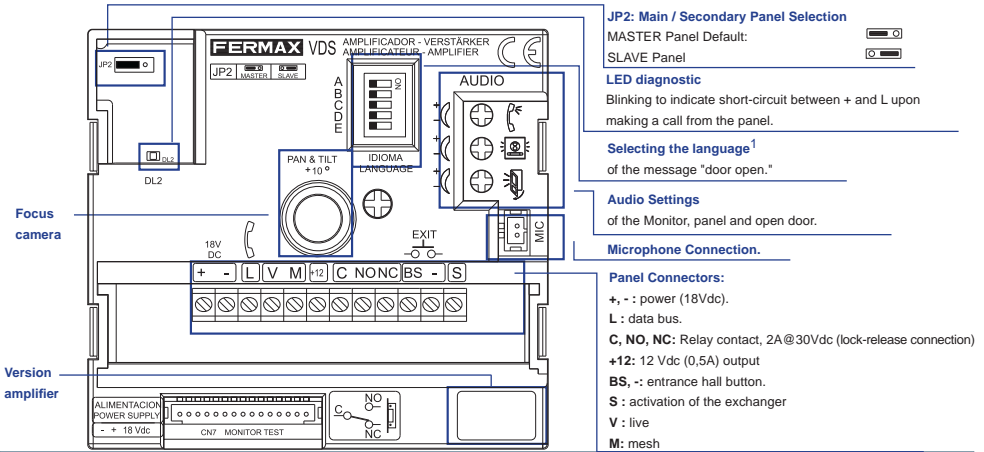
1. With the monitor on, press the programming button. A confirmation tone will be emitted.
2. Press the call-to-residence button. Again, a confirmation tone is emitted.\*

Note: The monitor will not work if it has not been programmed.



Note: Maximum conversation time: 90 seconds.

### 3. PANEL SETTINGS



**1 Door open' warning language selection**

ON 1 2 3 4 5	ON 1 2 3 4 5	ON 1 2 3 4 5	ON 1 2 3 4 5	ON 1 2 3 4 5	ON 1 2 3 4 5	ON 1 2 3 4 5	ON 1 2 3 4 5	ON 1 2 3 4 5	ON 1 2 3 4 5	ON 1 2 3 4 5
0 Spanish	1 English	2 French	3 Dutch/ Flemish	4 German	5 Catalanian	6 Valencian	7 Balearic	8 Portuguese	9 Basque	10 Galician
ON 1 2 3 4 5	ON 1 2 3 4 5	ON 1 2 3 4 5	ON 1 2 3 4 5	ON 1 2 3 4 5	ON 1 2 3 4 5	ON 1 2 3 4 5	ON 1 2 3 4 5	ON 1 2 3 4 5	ON 1 2 3 4 5	ON 1 2 3 4 5
11 Greek	12 Polish	13 Czech	14 Slovak	15 Turkish	16 Chinese	17 Persian/ Farsi	18 Arabic	19 Norwegian	20 Finnish	21 Swedish
ON 1 2 3 4 5	ON 1 2 3 4 5	ON 1 2 3 4 5	ON 1 2 3 4 5	ON 1 2 3 4 5	ON 1 2 3 4 5	ON 1 2 3 4 5	ON 1 2 3 4 5	ON 1 2 3 4 5	ON 1 2 3 4 5	ON 1 2 3 4 5
22 Danish	23 Icelandic	24 Russian	25 Italian	26 Hindi	27 Hungarian	28 Hebrew	29	30 bell	31 DEACTIVATED	

# TECHNICAL FEATURES

## PANEL TECHNICAL CHARACTERISTICS

<b>Power Supply</b>	18 Vdc
Standby Consumption	57mA
Audio active consumption	210mA
<b>Audio Power in Residence - Entry Panel Direction</b>	1 W
<b>Audio Power in Entry Panel - Residence Direction</b>	0.15 W
<b>Operating temperature</b>	[-10°, +60°C] / [-14°, 140°F]
<b>Volume can be Regulated in Both Directions</b>	

## PANEL VALUES

<b>Lock-release activation time</b>	01...99 sec. (Default: 03)
<b>Exit button activation time</b>	00...99 sec. (Default: 06)
<b>MASTER Panel active</b>	

## TECHNICAL CHARACTERISTICS (TFT 4,3" OSD screen)

<b>Power supply</b>	18 Vdc
Standby Consumption	12 mA
Audio + Video consumption	300 mA
Calling consumption	400 mA
<b>Operating temperature</b>	[-5°, +40°C] / [23°, 104°F]

## DIAGRAMS

### SECTIONS-DISTANCES TABLE

This kit may be installed with 3 wires + COAXIAL, or with the 5 wire BUS with the indicated section in the table, or UPT CAT5 cable (Category 5), see sections - distances table.

Table: **3 wires + COAXIAL**

metros / metres	pies / feet	mm <sup>2</sup>	AWG
1 - 50	3 - 150	1 mm <sup>2</sup>	17
50 - 100	150 - 300	1,5 mm <sup>2</sup>	15
100 - 200	300 - 600	2,5 mm <sup>2</sup>	13
			75 Ohm

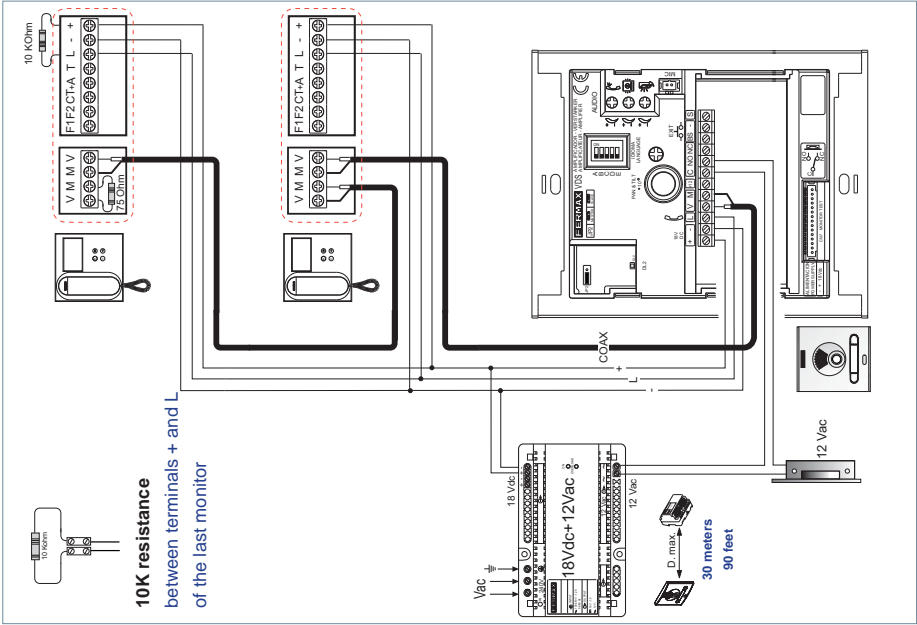
Table: **BUS 5 wires / UTP CAT5**

metros / metres	pies / feet	mm <sup>2</sup>	AWG
1 - 50	3 - 150	1 mm <sup>2</sup>	17
50 - 100	150 - 300	1,5 mm <sup>2</sup>	15
			UTP CAT5



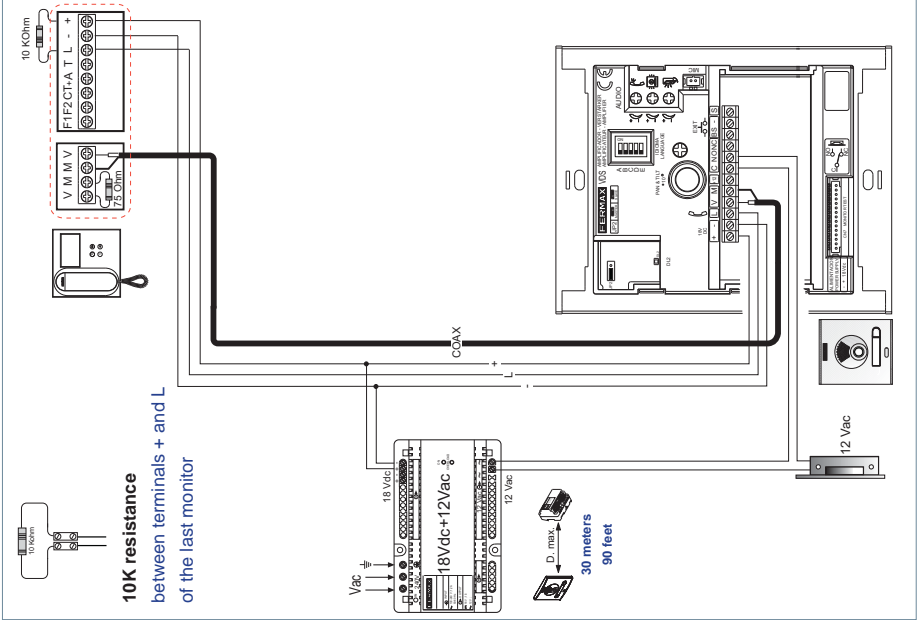


2 LINES WIRING DIAGRAM KIT



10K resistance between terminals + and L of the last monitor

1 LINES WIRING DIAGRAM KIT



10K resistance between terminals + and L of the last monitor

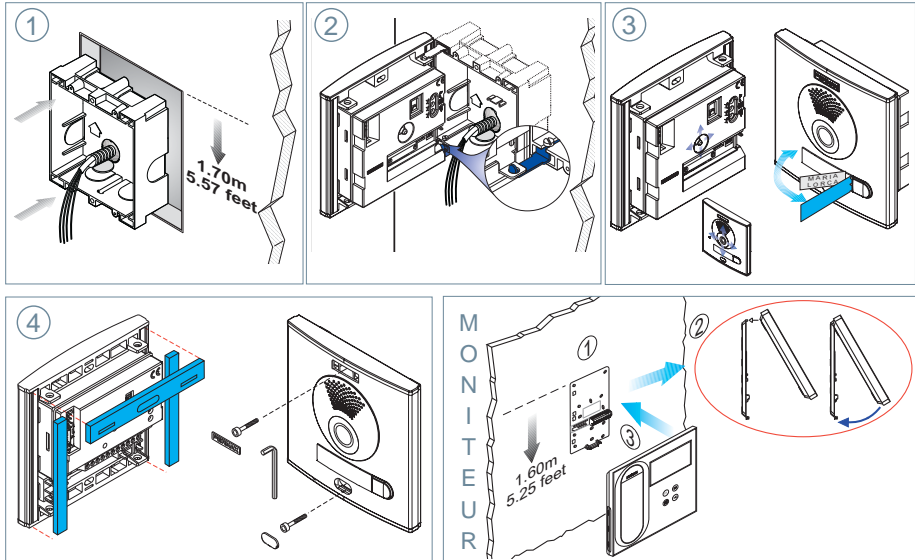
Note: This document shows the basic concepts for a quick start-up. For more information download the manuals at [www.fermax.com](http://www.fermax.com)

- Kit Cityline Video VDS Panels cod. 97716.
- VDS Veo Monitor cod. 97860.



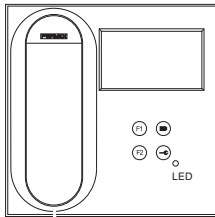
## INSTALLATION

### INSTALLATION DE LA PLATINE DE RUE ET DU MONITEUR



## CONFIGURATION

### MONITEUR VEO VDS BOUTONS DE COMMANDE



- Lors d'une communication, appuyez dessus pour ouvrir la porte.  
En veille, appel au concierge (s'il y a une conciergerie).
- F1 Fonction supplémentaire (contactez votre installateur).
- F2 Fonction supplémentaire (contactez votre installateur).
- En veille, appuyez dessus et vous verrez la caméra de la platine principale. Auto-insertion et sélection de la caméra principale/secondaire (selon le type d'installation).
- Voyant lumineux du moniteur en marche.

#### RÉGLAGES VIDÉO

- Luminosité
- Contraste
- Couleur (moniteur couleur uniquement)

#### RÉGLAGES AUDIO

- Éteint
- Allumé avec volume **MOYEN**
- Allumé avec volume **ÉLEVÉ**



# RÉGLAGES

## COMMENT PROGRAMMER LE MONITEUR VEO

MANUEL  
COMPLET  
MONITEUR



### 1. INSTALLATION

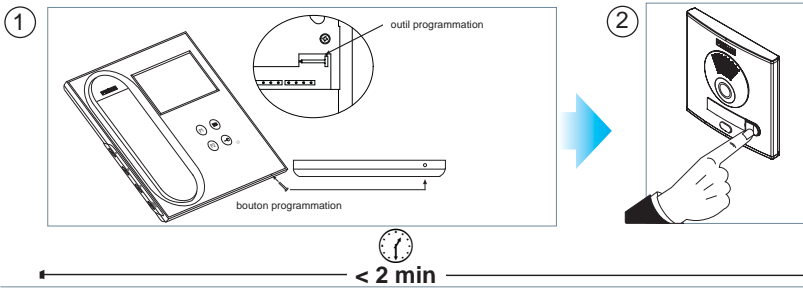
#### Moniteur alimenté pour la première fois.

La DEL rouge fixe indique que le moniteur est alimenté et allumé (volume son).

### 2. PROGRAMMER (platine configurée en tant que platine MASTER)

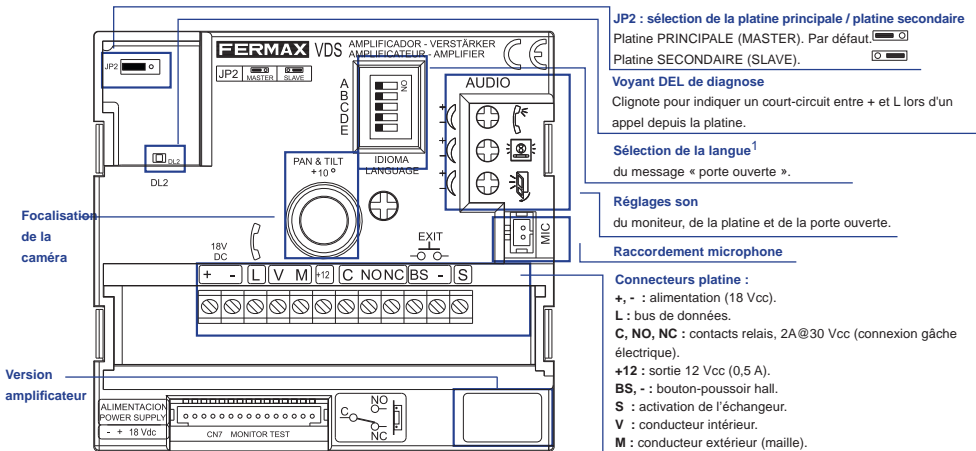
1. Une fois le moniteur allumé, appuyez sur le bouton de programmation. Une tonalité de confirmation est émise.
2. Appuyez sur le bouton-poussoir d'appel à destination du logement. Une tonalité de confirmation est de nouveau émise.\*

Remarque: le moniteur ne fonctionnera pas tant qu'il n'aura pas été programmé.



Remarque : temps maximal de communication : 90 secondes.

### 3. RÉGLAGES PLATINES



#### 1 Sélection de la langue du message vocal émis pour « porte ouverte ».

<input checked="" type="checkbox"/>	<input type="checkbox"/>	<input type="checkbox"/>	<input type="checkbox"/>	<input type="checkbox"/>	<input type="checkbox"/>	<input type="checkbox"/>	<input type="checkbox"/>	<input type="checkbox"/>	<input type="checkbox"/>	<input type="checkbox"/>
0 Espagnol	1 Anglais	2 Français	3 Néerlandais/ Flamand	4 Allemand	5 Catalan	6 Valencien	7 Baléaire	8 Portugais	9 Basque	10 Galicien
11 Grec	12 Polonais	13 Tchèque	14 Slovaque	15 Turc	16 Chinois	17 Persan/ Farsi	18 Arabe	19 Norvégien	20 Finnois	21 Suédois
22 Danois	23 Islandais	24 Russe	25 Italien	26 Hindi	27 Hongrois	28 Hébreux	29	30 cloche	31 DÉSACTIVÉ	



# CARACTÉRISTIQUES TECHNIQUES

## CARACTÉRISTIQUES TECHNIQUES PLATINE

<b>Alimentation</b>	18 Vcc
Consommation en veille	57 mA
Consommation avec son	210 mA
<b>Puissance du son sens logement-rue</b>	1 W
<b>Puissance du son sens rue-logement</b>	0,15 W
<b>Température de service</b>	[-10, +60 °C] / [-14, 140 °F]
<b>Volume réglable dans les deux sens</b>	

## VALEURS PLATINE

<b>Durée d'activation de la gâche</b>	01...99 s (par défaut : 03)
<b>Durée d'activation du bouton de sortie</b>	00...99 s (par défaut : 06)
<b>Platine MASTER active</b>	

## CARACTÉRISTIQUES TECHNIQUES (écran OSD TFT 4,3")

<b>Alimentation</b>	18 Vcc
Consommation en veille	12 mA
Consommation son + image	300 mA
Consommation avec appel	400 mA
<b>Température de service</b>	[-5, +40 °C] / [23, 104 °F]



## SCHÉMAS

### TABLEAU SECTIONS - DISTANCES

Ce kit peut être installé avec 3 fils + câble COAXIAL ou avec un BUS de 5 fils de la section indiquée dans le tableau ou encore un câble UTP CAT5 (catégorie 5), voir tableau des sections - distances.

Tableau : **3 fils + CÂBLE COAXIAL**

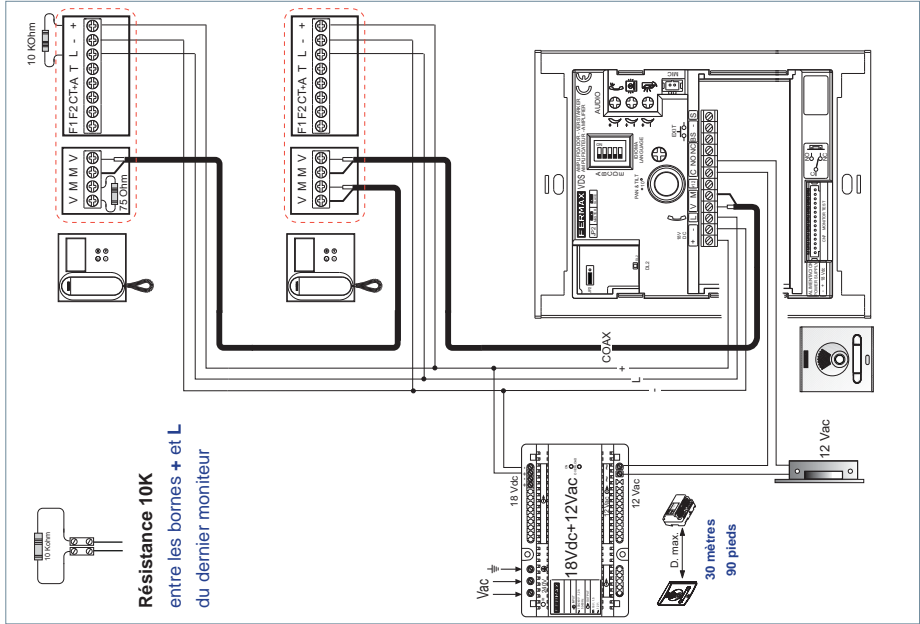
metres / metres	pies / feet	mm <sup>2</sup>   AWG
1 - 50	3 - 150	1 mm <sup>2</sup>   17
50 - 100	150 - 300	1,5 mm <sup>2</sup>   15
100 - 200	300 - 600	2,5 mm <sup>2</sup>   13
		75 Ohm

Tableau : **BUS 5 FILS / UTP CAT5**

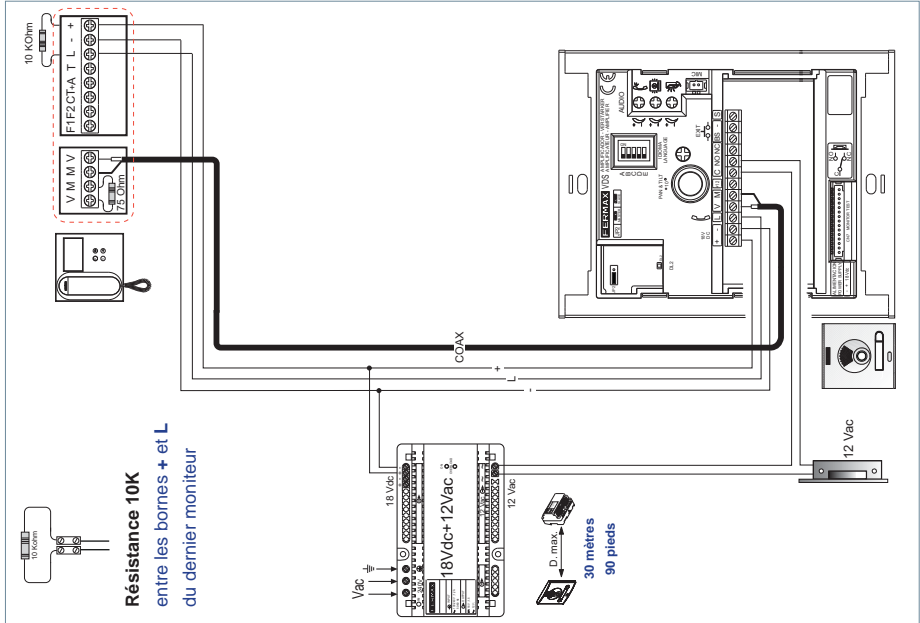
metres / metres	pies / feet	mm <sup>2</sup>   AWG
1 - 50	3 - 150	1 mm <sup>2</sup>   17
50 - 100	150 - 300	1,5 mm <sup>2</sup>   15
		UTP CAT5



**SCHEMA DE CÂBLAGE KIT 2 LIGNES**



**SCHEMA DE CÂBLAGE KIT 1 LIGNE**



Remarque : ce document présente les concepts les plus basiques, qui permettent une mise en marche rapide. Pour plus de renseignements, téléchargez les manuels sur [www.fermax.com](http://www.fermax.com)

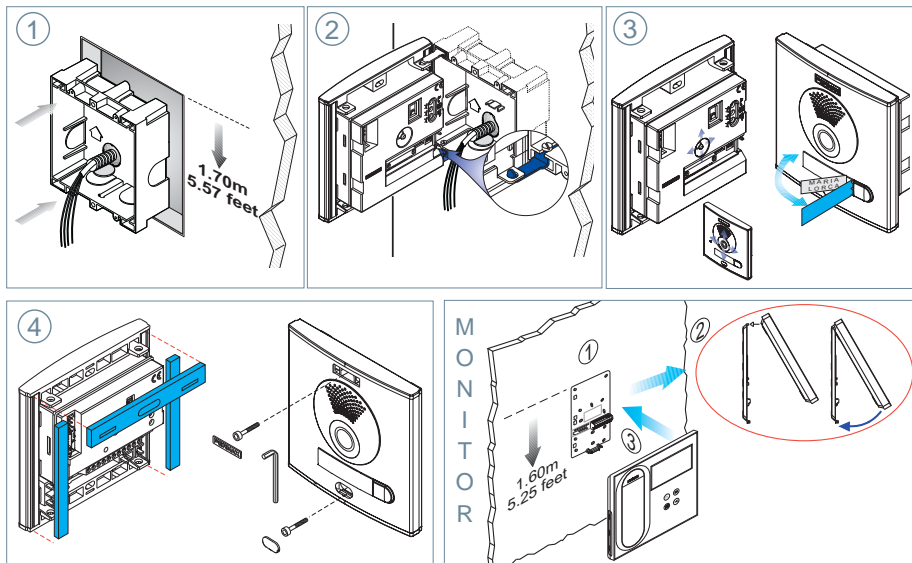
- Platinas kit Cityline vidéo VDS code 97716.

- Moniteur VDS Veo code 97860.



# INSTALLATION

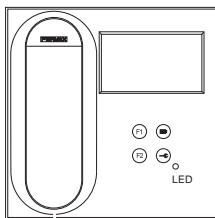
## TÜRSTATION- UND MONITORINSTALLATION



## CONFIG KONFIGURATION URACIÓN

### MONITOR VEO VDS

#### BEDIENTASTEN



Im Gesprächsmodus drücken, um die Tür zu öffnen.

Im Bereitschaftsmodus kann der Portier angerufen werden (falls eine Portierzentrale vorhanden ist).

F1 Zusatzfunktion (fragen Sie den Installateur).

F2 Zusatzfunktion (fragen Sie den Installateur).

Im Bereitschaftsmodus drücken, worauf die Kamera der

Haupttürstation angezeigt wird und anschließend die Haupt-/Nebenkamera auswählen (in Abhängigkeit vom Installationstyp).

LED-Anzeige Monitor eingeschaltet.

#### VIDEOTEIL EINSTELLUNGEN

Helligkeit

Kontrast

Farbe (nur bei Farbbildschirm)

#### AUDIOEINSTELLUNGEN

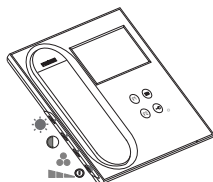
Aus

Ein

Lautstärke auf MITTEL

Ein

Lautstärke auf HOCH





# EINSTELLUNGEN



### VEO MONITOR PROGRAMMIEREN

#### 1. INSTALLIEREN

##### Erstmaliges Anschließen des Monitors an den Strom.

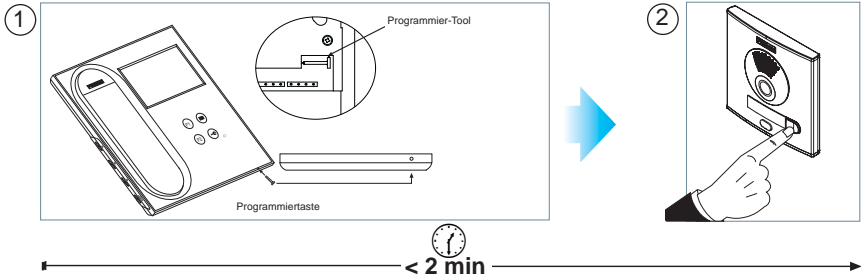
Eine kontinuierlich rot leuchtende LED zeigt an, dass der Monitor mit Strom versorgt wird und eingeschaltet ist.

#### 2. PROGRAMMIEREN (Türstation als MASTER konfiguriert)

1. Drücken Sie bei eingeschaltetem Monitor die Programmierertaste. Der Vorgang wird durch einen Signalton bestätigt.

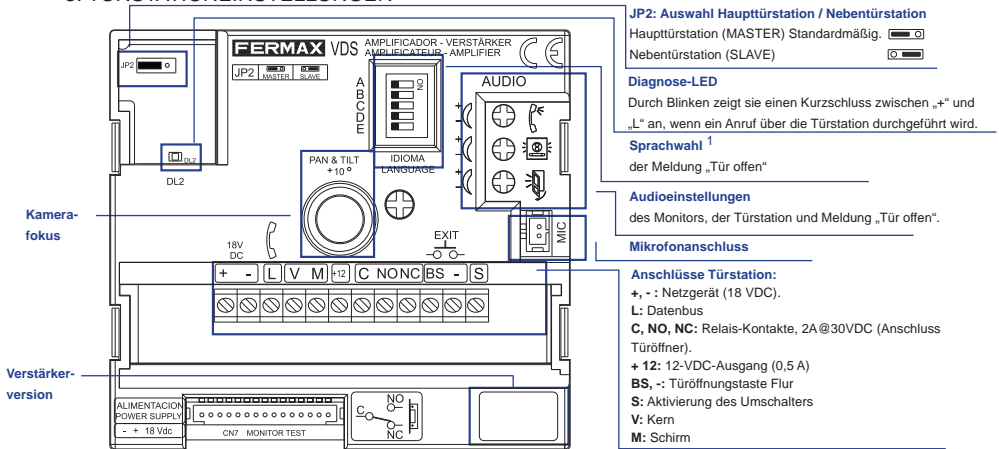
2. Die Klingeltaste der Wohnung drücken. Der Vorgang wird erneut durch einen Signalton bestätigt.\*

Hinweis: Der Monitor ist nicht betriebsbereit, wenn er vorher nicht programmiert wurde.

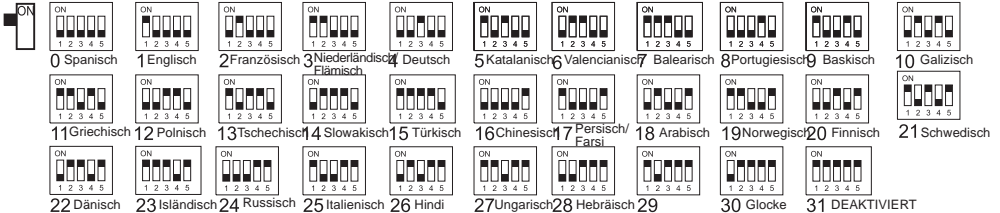


Hinweis: Maximale Gesprächsdauer: 90 Sekunden

### 3. TÜRSTATIONEINSTELLUNGEN



#### 1 Sprachwahl der Meldung „Tür offen“





# TECHNISCHE EIGENSCHAFTEN

## TECHNISCHE EIGENSCHAFTEN TÜRSTATION

<b>Stromversorgung</b>	18 VDC
Stromverbrauch im Bereitschaftsmodus	57 mA
Stromverbrauch im Gesprächsmodus	210 mA
<b>Audialeistung Wohnung -&gt;Türstation</b>	1 W
<b>Audialeistung Türstation &gt; Wohnung</b>	0,15 W
<b>Betriebstemperatur</b>	[-10 °C, + 60 °C] / [- 14 °F, 140 °F]
<b>Regulierbare Lautstärke in beiden Richtungen</b>	

## WERTE TÜRSTATION

<b>Aktivierungszeit Türöffner</b>	01...99 Sek. (standardmäßig: 03)
<b>Aktivierungszeit der Türöffnungstaste</b>	00...99 Sek. (standardmäßig: 06)
<b>MASTER-Türstation aktiviert</b>	

## TECHNISCHE EIGENSCHAFTEN (4,3" Flachbildschirm mit Bildschirmanzei ge OSD)

<b>Netzgerät</b>	18 VDC
Stromverbrauch im Bereitschaftsmodus	12 mA
Stromverbrauch Audio + Video	300 mA
Stromverbrauch bei Anruf	400 mA
<b>Betriebstemperatur</b>	[- 5 °C , + 40 °C] / [23 °F, 104 °F]



## SCHEMATA

### QUERSCHNITT-UNDBABSTANDSTABELLE

Dieses Set kann mit 3 Drähten + KOAXIAL oder mit einem 5-Draht-BUS mit dem in der Tabelle angegebenen Querschnitt oder einem UTP-CAT5-Kabel (Kategorie 5) installiert werden, siehe Querschnitttabelle - Abstände.

Tabelle: **3 Drähte + KOAXIAL**

metros / metres	pies / feet	mm <sup>2</sup>   AWG
1 - 50	3 - 150	1 mm <sup>2</sup>   17
50 - 100	150 - 300	1,5 mm <sup>2</sup>   15
100 - 200	300 - 600	2,5 mm <sup>2</sup>   13
		75 Ohm

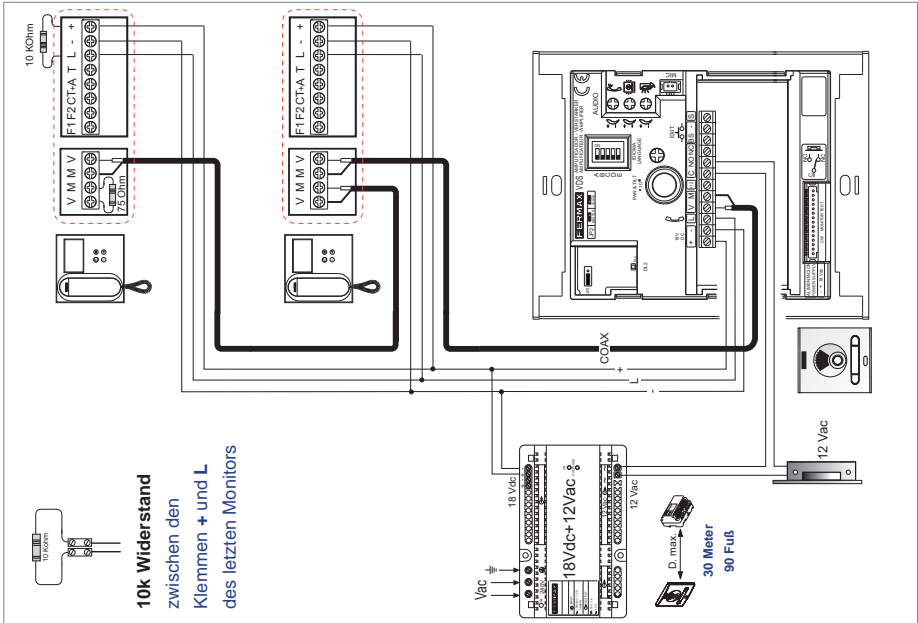
Tabelle: **5-Draht-BUS / UTP CAT5**

metros / metres	pies / feet	mm <sup>2</sup>   AWG
1 - 50	3 - 150	1 mm <sup>2</sup>   17
50 - 100	150 - 300	1,5 mm <sup>2</sup>   15
		UTP CAT5

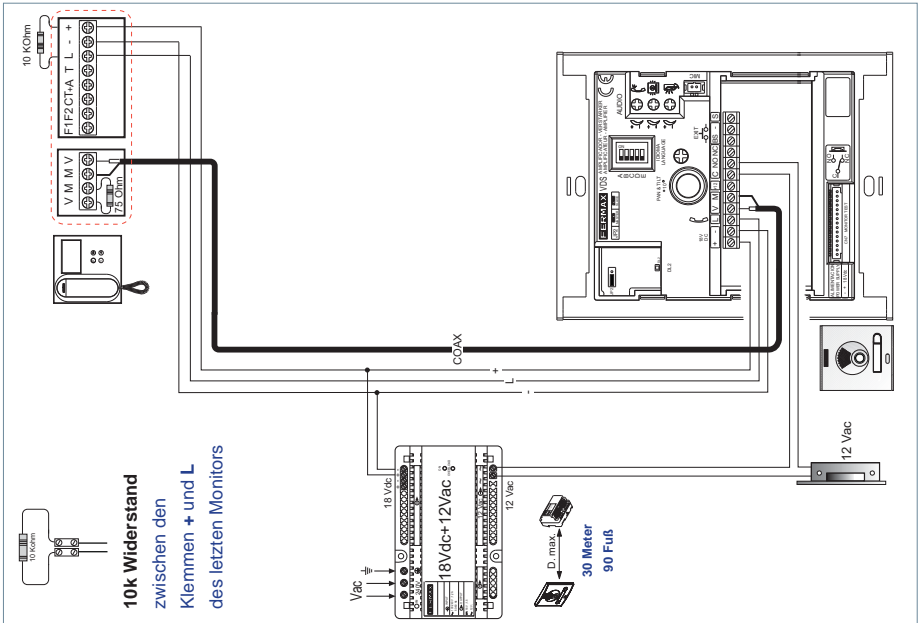




VERKABELUNGSSCHEMA 2-LINIEN-SET



VERKABELUNGSSCHEMA 1-LINIEN-SET



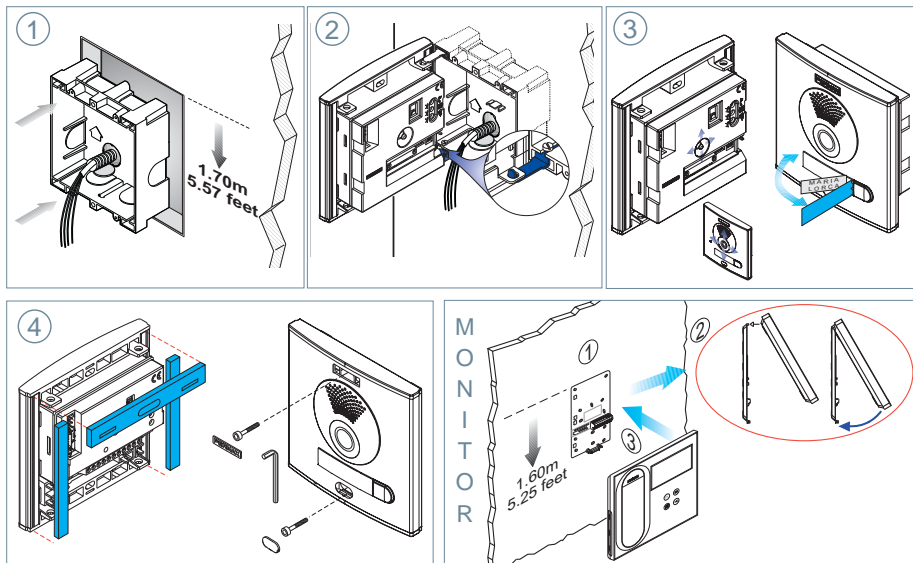
Hinweis: Dieses Dokument veranschaulicht die grundlegenden Konzepte für eine schnelle Inbetriebnahme der Anlage. Weitere Information können Sie den Handbüchern auf [www.fermax.com](http://www.fermax.com) entnehmen.

- Türstationen Cityline Video VDS, Kode 97716.
- Monitor VDS Veo, Kode 97860.



## INSTALAÇÃO

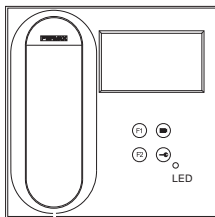
### INSTALAÇÃO DA BOTONEIRA NA RUA E DO MONITOR



## CONFIGURAÇÃO

### MONITOR VEO VDS

#### BOTÕES DE CONTROLO



- Em conversação, premir para abrir a porta.  
Em repouso, chamada ao porteiro (se existir portaria).
- F1** Função adicional (consulte o seu instalador).
- F2** Função adicional (consulte o seu instalador).
- Em repouso, premir para visualizar a câmara da botoneira principal, ligação automática e seleção da câmara Principal/Secundária (conforme o tipo de instalação).
- LED indicador de monitor ligado

#### AJUSTES DE VÍDEO

- Brilho**
- Contraste**
- A cores** (só em monitor a cores)

#### AJUSTES DE ÁUDIO

- |                                |  |
|--------------------------------|--|
| <b>Desligado</b>               |  |
| <b>Ligado com volume MÉDIO</b> |  |
| <b>Ligado com volume ALTO</b>  |  |



# AJUSTES

## COMO PROGRAMAR O MONITOR VEO

MANUAL  
COMPLETO  
MONITOR



### 1. INSTALAR

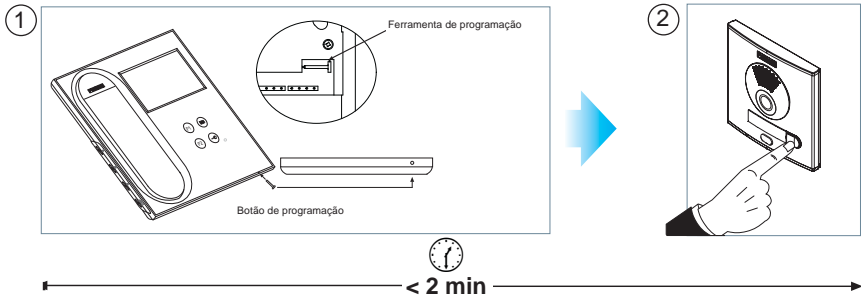
#### Monitor alimentado pela primeira vez.

O LED vermelho fixo indica que o monitor está alimentado e ligado (volume de áudio).

### 2. PROGRAMAR (Botoneira configurada como MESTRE)

1. Com o monitor ligado, prima o botão de programação. Ouvir-se-á um som de confirmação.
2. Prima o botão de chamada à habitação. Produz-se novamente uma confirmação.\*

Nota: O monitor não funciona enquanto não tiver sido programado.



Nota: Tempo máximo de conversação: 90 segundos.

### 3. AJUSTES DAS BOTONEIRAS

**JP2: Seleção de Botoneira Principal / Botoneira Secundária**  
Botoneira PRINCIPAL (MASTER). Por predefinição.    
Botoneira Secundária (SLAVE).

**LED de diagnóstico**  
A piscar, indica curto-circuito entre + e L ao efetuar uma chamada a partir da botoneira.

**Seleção da língua<sup>1</sup>**  
da mensagem "porta aberta".

**Ajustes de áudio**  
do Monitor, da botoneira e porta aberta.

**Ligação do microfone**

**Conectores de Botoneira:**  
+, -: alimentação (18 VDC).  
L: bus de dados.  
C, NO, NC: contactos de relé, 2A@30VDC (ligação de trinco).  
+12: saída 12 VDC (0,5A).  
BS, -: botão do hall de entrada.  
S: ativação do computador  
V: vivo.  
M: malha.

#### 1 Seleção da língua da mensagem "Porta aberta"

ON 1 2 3 4 5	ON 1 2 3 4 5	ON 1 2 3 4 5	ON 1 2 3 4 5	ON 1 2 3 4 5	ON 1 2 3 4 5	ON 1 2 3 4 5	ON 1 2 3 4 5	ON 1 2 3 4 5	ON 1 2 3 4 5	ON 1 2 3 4 5
0 castelhano	1 inglês	2 francês	3 holandês/flamengo	4 alemão	5 catalão	6 valenciano	7 balear	8 português	9 basco	10 galego
ON 1 2 3 4 5	ON 1 2 3 4 5	ON 1 2 3 4 5	ON 1 2 3 4 5	ON 1 2 3 4 5	ON 1 2 3 4 5	ON 1 2 3 4 5	ON 1 2 3 4 5	ON 1 2 3 4 5	ON 1 2 3 4 5	ON 1 2 3 4 5
11grego	12 polaco	13 checo	14 eslovaco	15 turco	16 chinês	17 persa/ farsi	18 árabe	19 norueguês	20 finlandês	21 sueco
ON 1 2 3 4 5	ON 1 2 3 4 5	ON 1 2 3 4 5	ON 1 2 3 4 5	ON 1 2 3 4 5	ON 1 2 3 4 5	ON 1 2 3 4 5	ON 1 2 3 4 5	ON 1 2 3 4 5	ON 1 2 3 4 5	ON 1 2 3 4 5
22 dina-marquês	23 islandês	24 russo	25 italiano	26 hindi	27 húngaro	28 hebreu	29	30 sino	31 DESATIVADO	



## CARACTERÍSTICAS TÉCNICAS

### CARACTERÍSTICAS TÉCNICAS DA BOTONEIRA

<b>Alimentação</b>	18 Vdc
Consumo em repouso	57mA
Consumo de áudio ativo	210mA
<b>Potência de áudio no sentido habitação-rua</b>	1 W
<b>Potência de áudio no sentido rua-habitação</b>	0,15 W
<b>Temperatura de funcionamento</b>	[-10 °, +60 °C] / [-14 °, 140 °F]
<b>Volume regulável em ambos os sentidos</b>	

### VALORES DA BOTONEIRA

<b>Tempo de ativação do trinco</b>	01...99 seg. (por predefinição: 03)
<b>Tempo de ativação do botão de saída</b>	00...99 seg. (por predefinição: 06)
<b>Botoneira MASTER ativa</b>	

### CARACTERÍSTICAS TÉCNICAS (Ecrã OSD TFT 4,3")

<b>Alimentação</b>	18 VDC
Consumo em repouso	12 mA
Consumo áudio + vídeo	300 mA
Consumo em chamada	400 mA
<b>Temperatura de funcionamento</b>	[-5 °, +40 °C] / [23 °, 104 °F]



## ESQUEMAS

### TABELA DE SECÇÕES - DISTÂNCIAS

Este kit pode ser instalado com 3 fios + COAXIAL ou com um BUS de 5 fios com a secção indicada na tabela ou com um cabo UTP CAT5 (Categoria 5), ver tabelas de secções - distâncias.

Tabela: **3 fios + COAXIAL**

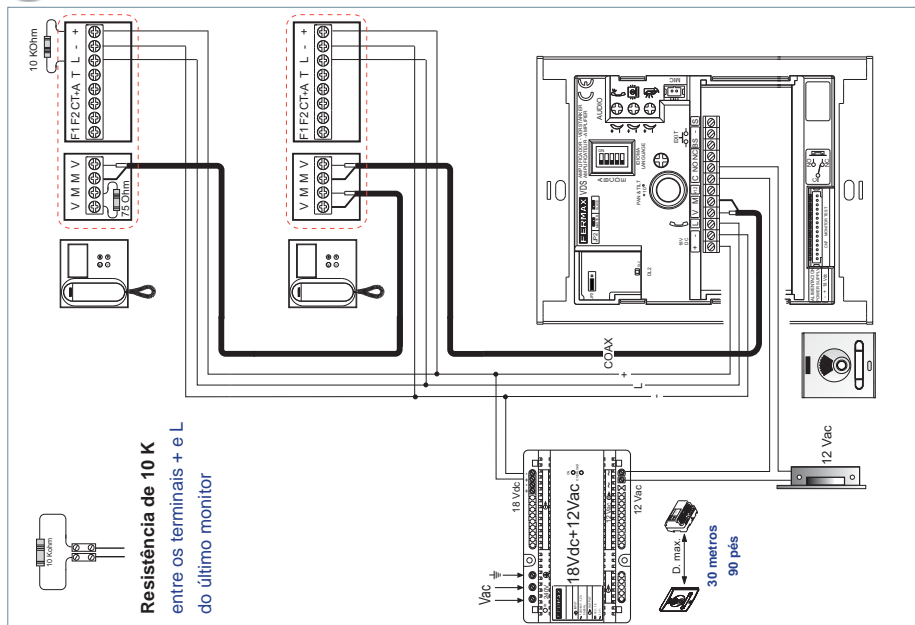
metros / metres	pies / feet	mm <sup>2</sup>	AWG
1 - 50	3 - 150	1 mm <sup>2</sup>	17
50 - 100	150 - 300	1,5 mm <sup>2</sup>	15
100 - 200	300 - 600	2,5 mm <sup>2</sup>	13
			75 Ohm

Tabela: **BUS de 5 fios ou UTP CAT5**

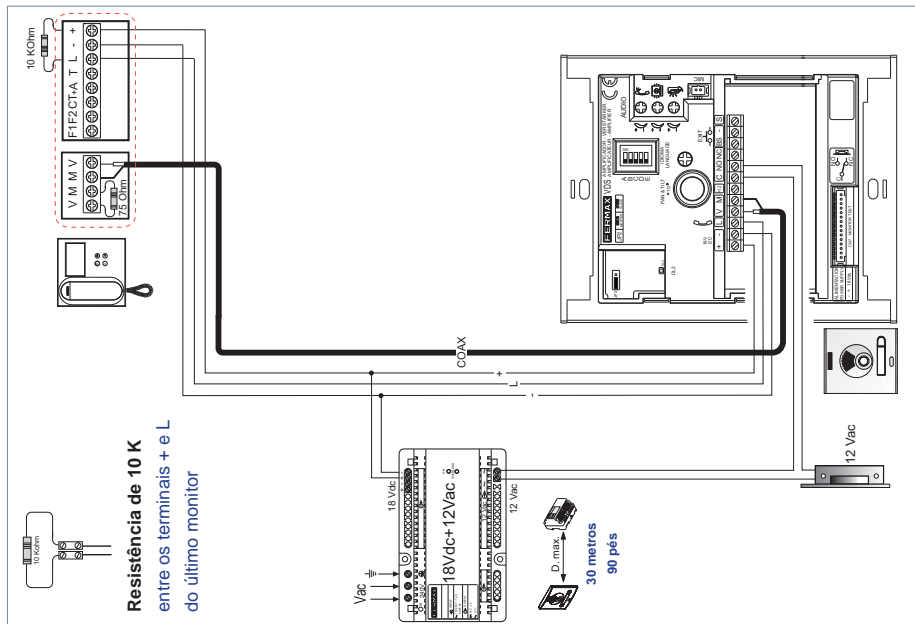
metros / metres	pies / feet	mm <sup>2</sup>	AWG
1 - 50	3 - 150	1 mm <sup>2</sup>	17
50 - 100	150 - 300	1,5 mm <sup>2</sup>	15
			UTP CAT5



ESQUEMA DE CABLAGEM DO KIT DE 2 LINHAS



ESQUEMA DE CABLAGEM DO KIT DE 1 LINHA



Nota: Este documento apresenta os conceitos mais básicos para a rápida colocação em funcionamento; para mais informação, fazer o download dos manuais em [www.fermax.com](http://www.fermax.com)

- Botoneiras Kit Cityline Vídeo VDS cód. 97716.
- Monitor VDS Veo cód. 97860.