

## Bewegungsmelder Nebenstelle

Best.-Nr.: 8532 01 00

### Bedienungsanleitung

#### 1. Sicherheitshinweise

Einbau und Montage elektrischer Geräte dürfen nur durch eine Elektrofachkraft gemäß den einschlägigen Installationsnormen, Richtlinien, Bestimmungen, Sicherheits- und Unfallverhütungsvorschriften des Landes erfolgen.

Bei Nichtbeachten der Anleitung können Schäden am Gerät, Brand oder andere Gefahren entstehen.

Gefahr durch elektrischen Schlag. Das Gerät nicht ohne Aufsatz betreiben.

Diese Anleitung ist Bestandteil des Produktes und muss beim Endkunden verbleiben.

#### 2. Geräteaufbau

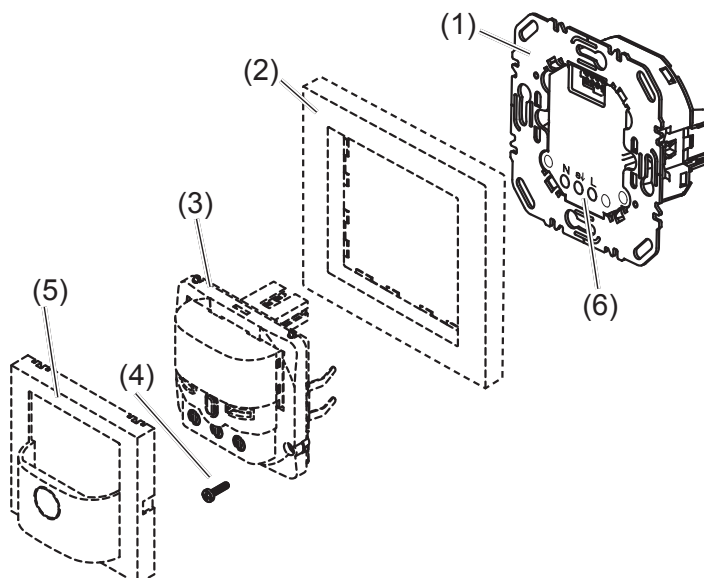


Bild 1: Bewegungsmelder Nebenstelle

- (1) Bewegungsmelder Nebenstelle
- (2) Rahmen
- (3) Bewegungsmelderaufsatz
- (4) Schraube für Demontageschutz (nicht R.1/R.3)
- (5) Designabdeckung Bewegungsmelder
- (6) Anschlussklemmen

#### 3. Funktion

##### Bestimmungsgemäßer Gebrauch

- Ausschließlich zum Gebrauch in tropf- und spritzwasserfreien Innenbereichen geeignet.
- Montage in Gerätedose nach DIN 49073
- Betrieb mit geeignetem Aufsatz (siehe Kapitel 6.3 Zubehör)
- Anschluss an Hauptstelle Relais-, Schalt- oder Dimmeinsatz
- Gleichzeitiger Anschluss von Nebenstellen Taster Schließer möglich

## Produkteigenschaften

- Elektronischer Kurzschluss- und Übertemperaturschutz

## 4. Bedienung

Diese Anleitung beschreibt die Installation der Bewegungsmelder Nebenstelle. Die Bedienung der Bewegungsmelder Aufsätze sind in der Anleitung des jeweiligen Aufsatzes beschrieben.

Nebenstellenfunktion ist nur gegeben, wenn auf der Hauptstelle ein Aufsatz steckt.

## 5. Informationen für die Elektrofachkraft

### 5.1 Montage und elektrischer Anschluss



#### GEFAHR!

Elektrischer Schlag bei Berühren spannungsführender Teile.

Elektrischer Schlag kann zum Tod führen.

Vor Arbeiten am Gerät Anschlussleitungen freischalten und spannungsführende Teile in der Umgebung abdecken!

### Bewegungsmelder Nebenstelle anschließen und montieren

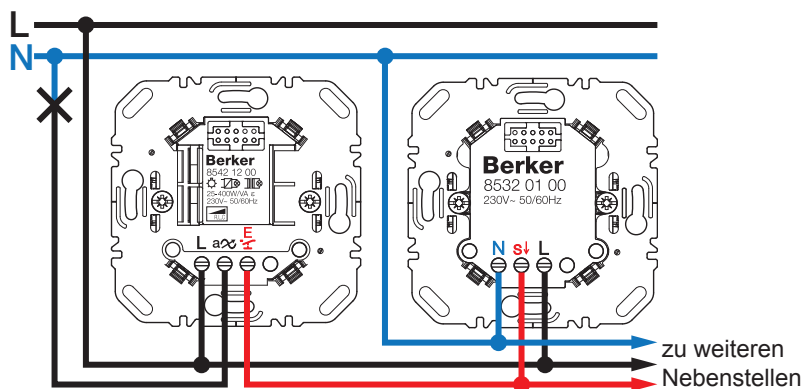


Bild 2: Universal Dimm- oder Schalteinsatz mit Bewegungsmelder Nebenstelle

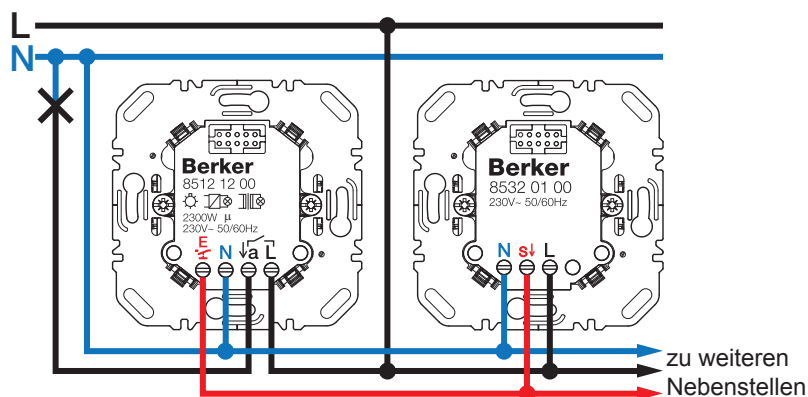


Bild 3: Relais Schalteinsatz mit Bewegungsmelder Nebenstelle

Als Geräteschutz ist ein Leitungsschutzschalter max. 16 A installiert.

- Bewegungsmelder Nebenstelle gemäß Anschlussplan (Bild 2 oder 3) anschließen.
- Bewegungsmelder Nebenstelle in einer Gerätedose montieren. Die Anschlussklemmen müssen dabei unten liegen.
- Rahmen und Aufsatz aufstecken (siehe Anleitung des Bewegungsmelder Aufsatzes).
- Beleuchtete mechanische Taster, die kombiniert werden sollen, müssen über eine separate N-Klemme verfügen.

## 6. Anhang

### 6.1 Technische Daten

Nennspannung	230 V~, + 10%/- 15%
Netzfrequenz	50/60 Hz
Leitungsschutzschalter	max. 16 A
Leistungsaufnahme Stand-By	< 0,3 W
Schutzart	IP20
Relative Feuchte	0 ... 65 % (keine Betauung)
Betriebstemperatur	-5°C ... +45°C
Lager-/ Transporttemperatur	-20°C ... +60°C
Anzahl Bewegungsmelder Nebenstellen	unbegrenzt
Leitungslänge Bewegungsmelder Nebenstellen	max. 50 m
Anschlussklemmen Querschnitte	1 x 4 mm <sup>2</sup> oder 2 x 2,5 mm <sup>2</sup>
Einbaulage	Anschlussklemmen unten
Einbautiefe	32 mm

### 6.2 Zubehör

Bewegungsmelder 1,1 m	8534 11 xx
Bewegungsmelder 2,2 m	8534 21 xx
IR Bewegungsmelder Komfort 1,1 m	8534 12 xx
IR Bewegungsmelder Komfort 2,2 m	8534 22 xx

### 6.3 Gewährleistung

Technische und formale Änderungen am Produkt, soweit sie dem technischen Fortschritt dienen, behalten wir uns vor.

Wir leisten Gewähr im Rahmen der gesetzlichen Bestimmungen.

Im Gewährleistungsfall bitte an die Verkaufsstelle wenden oder das Gerät portofrei mit Fehlerbeschreibung an unser Service-Center senden.

#### **Berker GmbH & Co. KG**

Service-Center

Hubertusstraße 17

D-57482 Wenden-Ottfingen

Telefon: 0 23 55 / 90 5-0

Telefax: 0 23 55 / 90 5-111