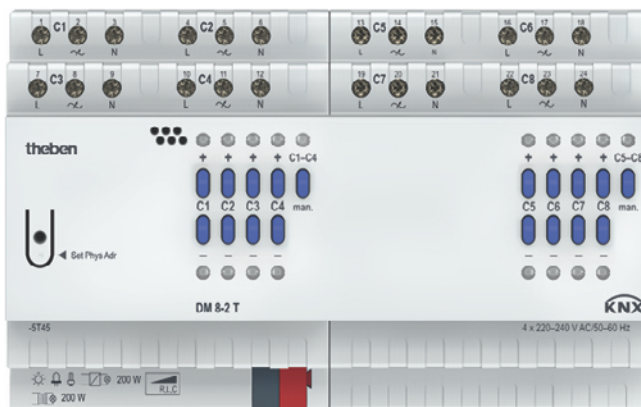


Dimmaktoren der FIX Serie DM 4-2 T, DM 8-2 T



DM 4-2 T	4940280
DM 8-2 T	4940285

Inhaltsverzeichnis

1	FUNKTIONSEIGENSCHAFTEN	4
1.1	BEDIENUNG	5
2	TECHNISCHE DATEN	6
2.1	WICHTIGE HINWEISE	7
3	DAS APPLIKATIONSPROGRAMM „DM 8-2 T“	8
3.1	AUSWAHL IN DER PRODUKTDATENBANK	8
3.2	KOMMUNIKATIONSOBJEKTE	9
3.3	BESCHREIBUNG DER OBJEKTE	20
3.4	PARAMETER	26
3.4.1	<i>Parameterseiten</i>	26
3.4.2	<i>Allgemein</i>	27
3.4.3	<i>Kanal C1: Funktionsauswahl</i>	28
3.4.4	<i>Dimmverhalten</i>	31
3.4.5	<i>Dimmwert Begrenzungen</i>	35
3.4.6	<i>Soft schalten</i>	36
3.4.7	<i>Sperrfunktion</i>	37
3.4.8	<i>Zwang</i>	38
3.4.9	<i>Szenen</i>	40
3.4.10	<i>Rückmeldung</i>	43
3.4.11	<i>Betriebsstundenzähler und Service</i>	44
3.4.12	<i>Spannungsausfall und Wiederkehr</i>	46
3.4.13	<i>Diagnosemeldungen</i>	47
4	TYPISCHE ANWENDUNGEN	48
4.1	SCHLAFZIMMERBELEUCHTUNG	48
4.1.1	<i>Geräte:</i>	48
4.1.2	<i>Übersicht</i>	48
4.1.3	<i>Objekte und Verknüpfungen</i>	49
4.1.4	<i>Wichtige Parametereinstellungen</i>	50
5	ANHANG	51
5.1	ANWENDUNG DER FUNKTION SOFT SCHALTEN	51
5.1.1	<i>Allgemein</i>	51
5.1.2	<i>Soft Ein für Treppenhausbeleuchtung</i>	51
5.1.3	<i>Einfahrtsbeleuchtung</i>	52
5.1.4	<i>Tagesablauf Simulation</i>	53
5.1.5	<i>Nachtriggern und vorzeitig abschalten</i>	54
5.1.6	<i>Soft-Aus Telegramm während eines Soft-Ein Vorgangs</i>	55
5.1.7	<i>Soft-Ein Telegramm während eines Soft-Aus Vorgangs</i>	56
5.2	ANWENDUNG ZWANGSFUNKTION	57
5.3	ENERGIESPARLAMPEN (ESL) DIMMEN	58
5.3.1	<i>Allgemeines</i>	58
5.3.2	<i>Auswahl RC- oder L-Verhalten:</i>	59
5.3.3	<i>Dimmbare Energiesparlampen mit RC Verhalten (Phasenabschnitt)</i>	60
5.3.4	<i>Dimmbare Energiesparlampen mit L- Verhalten (Phasenanschnitt)</i>	61

5.4	LED-LAMPEN DIMMEN	62
5.4.1	<i>Allgemeines</i>	62
5.4.2	<i>Auswahl RC- oder L-Verhalten:</i>	62
5.5	4-BIT-TELEGRAMME (HELLER/DUNKLER)	63
5.5.1	<i>Telegrammformat 4-Bit EIS 2 relative Dimming:</i>	63
5.5.2	<i>Parameter „Ein- und Ausschalten mit 4-Bit Telegramm“</i>	64
5.6	DIE SZENEN.....	65
5.6.1	<i>Prinzip</i>	65
5.6.2	<i>Szenen abrufen bzw. speichern:</i>	66
5.6.3	<i>Szenen ohne Telegramme eingeben</i>	68
5.7	LICHTSZENEN IN EINEM TASTER SPEICHERN.....	68
5.7.1	<i>Vergabe der Gruppenadressen und Einstellung der Objekt-Flags</i>	68
5.7.2	<i>Funktionsbeschreibung</i>	69
5.8	UMRECHNUNG PROZENTE IN HEXADEZIMAL- UND DEZIMALWERTE	69
5.9	FUNKTIONSDIAGRAMM.....	70

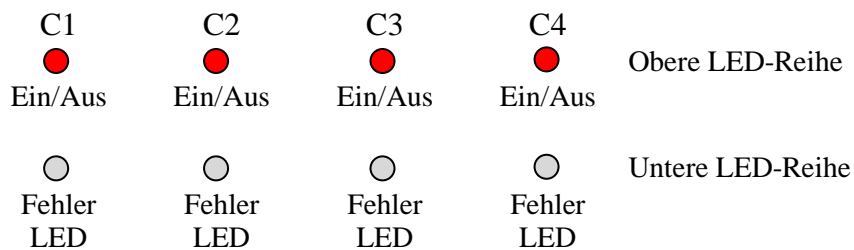
1 Funktionseigenschaften

- 4- bzw. 8-fach Universaldimmaktor FIX / FIX2
- Dimmbereich 0-100%
- Zum Dimmen von Glühlampen, Niedervolt und Hochvolt-Halogenlampen, dimmbare LED-Retrofitlampen
- Auch zum Dimmen von dimmbaren Kompaktleuchtstofflampen durch unterschiedliche Dimmkurven geeignet
- Auch zum Ansteuern von Lüftern geeignet
- LED Schaltzustandsanzeige für jeden Kanal
- Manuelle Bedienung am Gerät (auch ohne Busspannung)
- Dimmleistung: 200 W pro Kanal
- Automatische Lasterkennung (deaktivierbar)
- Für R-, L- und C-Lasten

1.1 Bedienung

Der Dimmaktor besitzt je eine Manuell Taste pro 4 Kanäle.
Bei aktiviertem Manuell Modus kann der Dimmer nur mit den Tasten bedient werden.
Bustelegramme werden nicht ausgeführt.

Für jeden Kanal stehen 2 Tasten und 2 LEDs zur Verfügung.
Die oberen LEDs zeigen den derzeitigen Zustand an (LED an = Dimmwert > 0 %):



Bei Übertemperatur oder Kurzschluss der Last wird auf 0% heruntergedimmt und die untere LED blinkt.

Bei Kurzschluß blinken die untere und die obere LED des Kanals.

Ist eine Taste gesperrt, so blinkt die entsprechende LED

Die oberen Tasten schalten den jeweiligen Kanal ein und erhöhen den Dimmwert bei jedem Tastendruck um 25 %.

Die unteren Tasten reduzieren den Dimmwert bei jedem Tastendruck um 25 % und schalten den Kanal aus.

Im Normalbetrieb:

Durch Drücken einer Taste wird der gewünschte Dimmwert hergestellt.

Ein über die Kanaltaste hergestellter Zustand kann über den Bus jederzeit überschrieben werden.

Im Handbetrieb mit Manuelltaste bzw. Objekt *Manuell*:

Ist die Funktion „manuell“ gewählt, so leuchtet die zugehörige LED.

Eventuell laufende Zeitfunktionen (z.B. Soft schalten) werden beendet.

Der Dimmzustand wird eingefroren und ist nur noch über die Kanaltasten zu ändern.

Bustelegramme werden nicht mehr ausgeführt.

Der Zustand „Manuell“ wird bei Netzausfall zurückgesetzt.

Nach Aufheben des Handbetriebs werden bereits empfangene Busereignisse nicht nachgeholt.

2 Technische Daten

Betriebsspannung KNX	Busspannung
Busstrom KNX	10 mA ¹ bzw. 17,5 mA ²
Betriebsspannung	230 – 240 V AC
Frequenz	50 – 60 Hz
Stand-by Leistung	<1 W
Breite	4 TE ¹ bzw. 8 TE ²
Montageart	DIN-Schiene
Anschlussart	Schraubklemmen Busanschluss: KNX Busklemme
Max. Leitungsquerschnitt	Massiv: 0,5 mm ² (Ø 0,8) bis 4 mm ² Litze mit Aderendhülse: 0,5 mm ² bis 2,5 mm ²
Anzahl Kanäle	4 Kanäle ¹ bzw. 8 Kanäle ²
Lampenarten	Glühlampen, Niedervolt- und Hochvolt- Halogenlampen, dimmbare Kompaktleuchtstofflampen und LED
Glüh-/Halogenlampenlast	200 W
Kompaktleuchtstofflampen	Phasenabschnitt: 200 W Phasenanschnitt: 32 W (Siehe nächste Tabelle)
LED-Lampen	Phasenabschnitt: 200 W Phasenanschnitt: 22 W (Siehe nächste Tabelle)
Schaltleistung min.	2 W
Max. Leitungslänge	100 m
Umgebungstemperatur	-5 °C ... +45 °C
Schutzart	IP 20
Schutzklasse	II

¹ DM 4-2 T

² DM 8-2 T

Tabelle 1: Last pro Kanal.

Lastart	Nennspannung	Umgebungs-Temperatur	Phasenanschnitt (L-Mode) Phasenabschnitt (RC-Mode)	Mögliche max. Last
Glühlampen	230 V / 50 Hz	45°C	RC-Mode	200 W
	240 V / 60 Hz	35°C	RC-Mode	200 W
	240 V / 60 Hz	45°C	RC-Mode	185 W
Halogenlampen Trafo (ind.)	230 V / 50 Hz	35°C	L-Mode	200 W
	230 V / 60 Hz	35°C	L-Mode	200 W
	230 V / 50 Hz	45°C	L-Mode	185 W
	230 V / 60 Hz	45°C	L-Mode	175 W
LED - Lampenlast	230 V / 50 Hz	45°C	RC-Mode	200 W
	240 V / 60 Hz	35°C	RC-Mode	200 W
	240 V / 60 Hz	45°C	RC-Mode	185 W
	230 V / 50 Hz	45°C	L-Mode	22 W*
	240 V / 60 Hz	45°C	L-Mode	18 W*
Kompaktleuchtstofflampen	230 V / 50 Hz	45°C	RC-Mode	200 W
	240 V / 60 Hz	35°C	RC-Mode	200 W
	240 V / 60 Hz	45°C	RC-Mode	175 W
	230 V / 50 Hz	45°C	L-Mode	32 W*
	240 V / 60 Hz	45°C	L-Mode	30 W*
Trafo Elektronisch	230 V / 50 Hz	45°C	RC-Mode	200 W
	240 V / 60 Hz	35°C	RC-Mode	200 W
	240 V / 60 Hz	45°C	RC-Mode	185 W

* Die Leistung bei LED und Kompaktleuchtstofflampen im Phasenanschnitt ist stark vom Lampentyp abhängig. Es kann daher zum Abregeln des Dimmers wegen Übertemperatur kommen. In diesem Fall ist die Betriebsart Phasenabschnitt zu wählen! Eine Beschädigung des Gerätes tritt dadurch nicht ein.

2.1 Wichtige Hinweise

1. Bei Lampenwechsel muss die Spannungsversorgung (am Sicherungskasten) zwingend abgeschaltet werden.
2. Die **Reihen- oder Parallelschaltung** von Dimmern ist nicht zulässig.
3. Eine paarweise Parallelschaltung der Kanäle ist jedoch möglich (C1-C2, C3-C4 usw.) und per Parameter aktivierbar.
4. Vor dem Dimmer darf **kein Regeltransformator** installiert werden.
5. Rundsteuerimpulse der Elektrizitätswerke können sich durch kurzzeitiges Flackern der Beleuchtung bemerkbar machen.

3 Das Applikationsprogramm „DM 8-2 T“

3.1 Auswahl in der Produktdatenbank

Hersteller	Theben AG
Produktfamilie	Dimmer
Produkttyp	DM 8-2 T / DM 4-2 T
Programmname	FIX2 DM 8-2 T

Die ETS Datenbank finden Sie auf unserer Internetseite: www.theben.de/downloads

Tabelle 2

Anzahl Kommunikationsobjekte	254
Anzahl Gruppenadressen	254
Anzahl Zuordnungen	255

3.2 Kommunikationsobjekte

Tabelle 3

Nr.	Objektname	Funktion	Länge DPT	Flags			
				K	L	S	Ü
0	<i>Kanal C1</i>	<i>Schalten EIN/AUS</i>	1 Bit 1.001	K	L	S	-
1	<i>Kanal C1</i>	<i>Heller / Dunkler</i>	4 Bit 3.007	K	L	S	-
2	<i>Kanal C1</i>	<i>Dimmwert</i>	1 Byte 5.001	K	-	S	-
3	<i>Kanal C1</i>	<i>Soft schalten</i>	1 Bit 1.001	K	L	S	-
4	<i>Kanal C1</i>	<i>Sperren</i>	1 Bit 1.001	K	L	S	-
5	<i>Kanal C1</i>	<i>Szenen abrufen/speichern</i>	1 Byte 17.001	K	L	S	-
6	<i>Kanal C1</i>	<i>Szenen sperren = 1</i>	1 Bit 1.001	K	L	S	-
	<i>Kanal C1</i>	<i>Szenen freigeben = 1</i>	1 Bit 1.001	K	L	S	-
7	<i>Kanal C1</i>	<i>Zwang = 1</i>	1 Bit 1.001	K	L	S	-
	<i>Kanal C1</i>	<i>Zwang = 0</i>	1 Bit 1.001	K	L	S	-
	<i>Kanal C1</i>	<i>Dimmwert bei Zwang</i>	1 Byte 5.001	K	L	S	-
	<i>Kanal C1</i>	<i>Zwang</i>	2 Bit 2.001	K	L	S	-
8	<i>Kanal C1</i>	<i>Dimmwertbegrenzung</i>	1 Byte 5.001	K	L	S	-
9	<i>Kanal C1</i>	<i>Rückmeldung Ein/Aus</i>	1 Bit 1.001	K	L	-	Ü
10	<i>Kanal C1</i>	<i>Rückmeldung in %</i>	1 Byte 5.001	K	L	-	Ü
11	<i>Kanal C1</i>	<i>Zeit zum nächsten Service</i>	2 Byte 7.001	K	L	S	Ü
	<i>Kanal C1</i>	<i>Rückmeldung Betriebsstunden</i>	2 Byte 7.001	K	L	S	Ü
12	<i>Kanal C1</i>	<i>Service erforderlich</i>	1 Bit 1.001	K	L	-	Ü
13	<i>Kanal C1</i>	<i>Rücksetzen Service</i>	1 Bit 1.001	K	L	S	-
	<i>Kanal C1</i>	<i>Rücksetzen Betriebsstunden</i>	1 Bit 1.001	K	L	S	-

Fortsetzung:

Nr.	Objektname	Funktion	Länge DPT	Flags			
				K	L	S	Ü
14	<i>Kanal C1</i>	<i>Allgemeine Fehlermeldung</i>	1 Bit 1.001	K	L	-	Ü
15	<i>Kanal C1</i>	<i>Meldung Kurzschluss</i>	1 Bit 1.001	K	L	-	Ü
16	<i>Kanal C1</i>	<i>Meldung Übertemperatur</i>	1 Bit 1.001	K	L	-	Ü
17	<i>Kanal C1</i>	<i>Netzfehler</i>	1 Bit 1.001	K	L	-	Ü
18	<i>Kanal C1</i>	<i>Meldung Lastart (R,C/L)</i>	1 Bit 1.001	K	L	-	Ü
20	<i>Kanal C2</i>	<i>Schalten EIN/AUS</i>	1 Bit 1.001	K	L	S	-
21	<i>Kanal C2</i>	<i>Heller / Dunkler</i>	4 Bit 3.007	K	L	S	-
22	<i>Kanal C2</i>	<i>Dimmwert</i>	1 Byte 5.001	K	-	S	-
23	<i>Kanal C2</i>	<i>Soft schalten</i>	1 Bit 1.001	K	L	S	-
24	<i>Kanal C2</i>	<i>Sperren</i>	1 Bit 1.001	K	L	S	-
25	<i>Kanal C2</i>	<i>Szenen abrufen/speichern</i>	1 Byte 17.001	K	L	S	-
26	<i>Kanal C2</i>	<i>Szenen freigeben = 1</i>	1 Bit 1.001	K	L	S	-
26	<i>Kanal C2</i>	<i>Szenen sperren = 1</i>	1 Bit 1.001	K	L	S	-
27	<i>Kanal C2</i>	<i>Zwang = 0</i>	1 Bit 1.001	K	L	S	-
	<i>Kanal C2</i>	<i>Zwang = 1</i>	1 Bit 1.001	K	L	S	-
	<i>Kanal C2</i>	<i>Dimmwert bei Zwang</i>	1 Byte 5.001	K	L	S	-
	<i>Kanal C2</i>	<i>Zwang</i>	2 Bit 2.001	K	L	S	-
28	<i>Kanal C2</i>	<i>Dimmwertbegrenzung</i>	1 Byte 5.001	K	L	S	-
29	<i>Kanal C2</i>	<i>Rückmeldung Ein/Aus</i>	1 Bit 1.001	K	L	-	Ü
30	<i>Kanal C2</i>	<i>Rückmeldung in %</i>	1 Byte 5.001	K	L	-	Ü

Fortsetzung:

Nr.	Objektname	Funktion	Länge DPT	Flags			
				K	L	S	Ü
31	<i>Kanal C2</i>	<i>Zeit zum nächsten Service</i>	2 Byte 7.001	K	L	S	Ü
	<i>Kanal C2</i>	<i>Rückmeldung Betriebsstunden</i>	2 Byte 7.001	K	L	S	Ü
32	<i>Kanal C2</i>	<i>Service erforderlich</i>	1 Bit 1.001	K	L	-	Ü
33	<i>Kanal C2</i>	<i>Rücksetzen Service</i>	1 Bit 1.001	K	L	S	-
	<i>Kanal C2</i>	<i>Rücksetzen Betriebsstunden</i>	1 Bit 1.001	K	L	S	-
34	<i>Kanal C2</i>	<i>Allgemeine Fehlermeldung</i>	1 Bit 1.001	K	L	-	Ü
35	<i>Kanal C2</i>	<i>Meldung Kurzschluss</i>	1 Bit 1.001	K	L	-	Ü
36	<i>Kanal C2</i>	<i>Meldung Übertemperatur</i>	1 Bit 1.001	K	L	-	Ü
37	<i>Kanal C2</i>	<i>Netzfehler</i>	1 Bit 1.001	K	L	-	Ü
38	<i>Kanal C2</i>	<i>Meldung Lastart (R,C/L)</i>	1 Bit 1.001	K	L	-	Ü
40	<i>Kanal C3</i>	<i>Schalten EIN/AUS</i>	1 Bit 1.001	K	L	S	-
41	<i>Kanal C3</i>	<i>Heller / Dunkler</i>	4 Bit 3.007	K	L	S	-
42	<i>Kanal C3</i>	<i>Dimmwert</i>	1 Byte 5.001	K	-	S	-
43	<i>Kanal C3</i>	<i>Soft schalten</i>	1 Bit 1.001	K	L	S	-
44	<i>Kanal C3</i>	<i>Sperren</i>	1 Bit 1.001	K	L	S	-
45	<i>Kanal C3</i>	<i>Szenen abrufen/speichern</i>	1 Byte 17.001	K	L	S	-
46	<i>Kanal C3</i>	<i>Szenen sperren = 1</i>	1 Bit 1.001	K	L	S	-
	<i>Kanal C3</i>	<i>Szenen freigeben = 1</i>	1 Bit 1.001	K	L	S	-
47	<i>Kanal C3</i>	<i>Zwang = 1</i>	1 Bit 1.001	K	L	S	-
	<i>Kanal C3</i>	<i>Zwang = 0</i>	1 Bit 1.001	K	L	S	-
	<i>Kanal C3</i>	<i>Dimmwert bei Zwang</i>	1 Byte 5.001	K	L	S	-
	<i>Kanal C3</i>	<i>Zwang</i>	2 Bit 2.001	K	L	S	-

Fortsetzung:

Nr.	Objektname	Funktion	Länge DPT	Flags			
				K	L	S	Ü
48	<i>Kanal C3</i>	<i>Dimmwertbegrenzung</i>	1 Byte 5.001	K	L	S	-
49	<i>Kanal C3</i>	<i>Rückmeldung Ein/Aus</i>	1 Bit 1.001	K	L	-	Ü
50	<i>Kanal C3</i>	<i>Rückmeldung in %</i>	1 Byte 5.001	K	L	-	Ü
51	<i>Kanal C3</i>	<i>Zeit zum nächsten Service</i>	2 Byte 7.001	K	L	S	Ü
	<i>Kanal C3</i>	<i>Rückmeldung Betriebsstunden</i>	2 Byte 7.001	K	L	S	Ü
52	<i>Kanal C3</i>	<i>Service erforderlich</i>	1 Bit 1.001	K	L	-	Ü
53	<i>Kanal C3</i>	<i>Rücksetzen Service</i>	1 Bit 1.001	K	L	S	-
	<i>Kanal C3</i>	<i>Rücksetzen Betriebsstunden</i>	1 Bit 1.001	K	L	S	-
54	<i>Kanal C3</i>	<i>Allgemeine Fehlermeldung</i>	1 Bit 1.001	K	L	-	Ü
55	<i>Kanal C3</i>	<i>Meldung Kurzschluss</i>	1 Bit 1.001	K	L	-	Ü
56	<i>Kanal C3</i>	<i>Meldung Übertemperatur</i>	1 Bit 1.001	K	L	-	Ü
57	<i>Kanal C3</i>	<i>Netzfehler</i>	1 Bit 1.001	K	L	-	Ü
58	<i>Kanal C3</i>	<i>Meldung Lastart (R,C/L)</i>	1 Bit 1.001	K	L	-	Ü
60	<i>Kanal C4</i>	<i>Schalten EIN/AUS</i>	1 Bit 1.001	K	L	S	-
61	<i>Kanal C4</i>	<i>Heller / Dunkler</i>	4 Bit 3.007	K	L	S	-
62	<i>Kanal C4</i>	<i>Dimmwert</i>	1 Byte 5.001	K	-	S	-
63	<i>Kanal C4</i>	<i>Soft schalten</i>	1 Bit 1.001	K	L	S	-
64	<i>Kanal C4</i>	<i>Sperren</i>	1 Bit 1.001	K	L	S	-
65	<i>Kanal C4</i>	<i>Szenen abrufen/speichern</i>	1 Byte 17.001	K	L	S	-
66	<i>Kanal C4</i>	<i>Szenen freigeben = 1</i>	1 Bit 1.001	K	L	S	-
	<i>Kanal C4</i>	<i>Szenen sperren = 1</i>	1 Bit 1.001	K	L	S	-

Fortsetzung:

Nr.	Objektname	Funktion	Länge DPT	Flags			
				K	L	S	Ü
67	<i>Kanal C4</i>	<i>Zwang = 0</i>	1 Bit 1.001	K	L	S	-
	<i>Kanal C4</i>	<i>Zwang = 1</i>	1 Bit 1.001	K	L	S	-
	<i>Kanal C4</i>	<i>Dimmwert bei Zwang</i>	1 Byte 5.001	K	L	S	-
	<i>Kanal C4</i>	<i>Zwang</i>	2 Bit 2.001	K	L	S	-
68	<i>Kanal C4</i>	<i>Dimmwertbegrenzung</i>	1 Byte 5.001	K	L	S	-
69	<i>Kanal C4</i>	<i>Rückmeldung Ein/Aus</i>	1 Bit 1.001	K	L	-	Ü
70	<i>Kanal C4</i>	<i>Rückmeldung in %</i>	1 Byte 5.001	K	L	-	Ü
71	<i>Kanal C4</i>	<i>Zeit zum nächsten Service</i>	2 Byte 7.001	K	L	S	Ü
	<i>Kanal C4</i>	<i>Rückmeldung Betriebsstunden</i>	2 Byte 7.001	K	L	S	Ü
72	<i>Kanal C4</i>	<i>Service erforderlich</i>	1 Bit 1.001	K	L	-	Ü
73	<i>Kanal C4</i>	<i>Rücksetzen Service</i>	1 Bit 1.001	K	L	S	-
	<i>Kanal C4</i>	<i>Rücksetzen Betriebsstunden</i>	1 Bit 1.001	K	L	S	-
74	<i>Kanal C4</i>	<i>Allgemeine Fehlermeldung</i>	1 Bit 1.001	K	L	-	Ü
75	<i>Kanal C4</i>	<i>Meldung Kurzschluss</i>	1 Bit 1.001	K	L	-	Ü
76	<i>Kanal C4</i>	<i>Meldung Übertemperatur</i>	1 Bit 1.001	K	L	-	Ü
77	<i>Kanal C4</i>	<i>Netzfehler</i>	1 Bit 1.001	K	L	-	Ü
78	<i>Kanal C4</i>	<i>Meldung Lastart (R,C/L)</i>	1 Bit 1.001	K	L	-	Ü
79	<i>Kanal C1-C4</i>	<i>Manuell</i>	1 Bit 1.001	K	L	S	Ü
80	<i>Kanal C5</i>	<i>Schalten EIN/AUS</i>	1 Bit 1.001	K	L	S	-
81	<i>Kanal C5</i>	<i>Heller / Dunkler</i>	4 Bit 3.007	K	L	S	-
82	<i>Kanal C5</i>	<i>Dimmwert</i>	1 Byte 5.001	K	-	S	-

Fortsetzung:

Nr.	Objektname	Funktion	Länge DPT	Flags			
				K	L	S	Ü
83	<i>Kanal C5</i>	<i>Soft schalten</i>	1 Bit 1.001	K	L	S	-
84	<i>Kanal C5</i>	<i>Sperren</i>	1 Bit 1.001	K	L	S	-
85	<i>Kanal C5</i>	<i>Szenen abrufen/speichern</i>	1 Byte 17.001	K	L	S	-
86	<i>Kanal C5</i>	<i>Szenen sperren = 1</i>	1 Bit 1.001	K	L	S	-
	<i>Kanal C5</i>	<i>Szenen freigeben = 1</i>	1 Bit 1.001	K	L	S	-
87	<i>Kanal C5</i>	<i>Zwang = 1</i>	1 Bit 1.001	K	L	S	-
	<i>Kanal C5</i>	<i>Zwang = 0</i>	1 Bit 1.001	K	L	S	-
	<i>Kanal C5</i>	<i>Dimmwert bei Zwang</i>	1 Byte 5.001	K	L	S	-
	<i>Kanal C5</i>	<i>Zwang</i>	2 Bit 2.001	K	L	S	-
88	<i>Kanal C5</i>	<i>Dimmwertbegrenzung</i>	1 Byte 5.001	K	L	S	-
89	<i>Kanal C5</i>	<i>Rückmeldung Ein/Aus</i>	1 Bit 1.001	K	L	-	Ü
90	<i>Kanal C5</i>	<i>Rückmeldung in %</i>	1 Byte 5.001	K	L	-	Ü
91	<i>Kanal C5</i>	<i>Zeit zum nächsten Service</i>	2 Byte 7.001	K	L	S	Ü
	<i>Kanal C5</i>	<i>Rückmeldung Betriebsstunden</i>	2 Byte 7.001	K	L	S	Ü
92	<i>Kanal C5</i>	<i>Service erforderlich</i>	1 Bit 1.001	K	L	-	Ü
93	<i>Kanal C5</i>	<i>Rücksetzen Service</i>	1 Bit 1.001	K	L	S	-
	<i>Kanal C5</i>	<i>Rücksetzen Betriebsstunden</i>	1 Bit 1.001	K	L	S	-
94	<i>Kanal C5</i>	<i>Allgemeine Fehlermeldung</i>	1 Bit 1.001	K	L	-	Ü
95	<i>Kanal C5</i>	<i>Meldung Kurzschluss</i>	1 Bit 1.001	K	L	-	Ü
96	<i>Kanal C5</i>	<i>Meldung Übertemperatur</i>	1 Bit 1.001	K	L	-	Ü
97	<i>Kanal C5</i>	<i>Netzfehler</i>	1 Bit 1.001	K	L	-	Ü

Fortsetzung:

Nr.	Objektname	Funktion	Länge DPT	Flags			
				K	L	S	Ü
98	<i>Kanal C5</i>	<i>Meldung Lastart (R,C/L)</i>	1 Bit 1.001	K	L	-	Ü
100	<i>Kanal C6</i>	<i>Schalten EIN/AUS</i>	1 Bit 1.001	K	L	S	-
101	<i>Kanal C6</i>	<i>Heller / Dunkler</i>	4 Bit 3.007	K	L	S	-
102	<i>Kanal C6</i>	<i>Dimmwert</i>	1 Byte 5.001	K	-	S	-
103	<i>Kanal C6</i>	<i>Soft schalten</i>	1 Bit 1.001	K	L	S	-
104	<i>Kanal C6</i>	<i>Sperren</i>	1 Bit 1.001	K	L	S	-
105	<i>Kanal C6</i>	<i>Szenen abrufen/speichern</i>	1 Byte 17.001	K	L	S	-
106	<i>Kanal C6</i>	<i>Szenen freigeben = 1</i>	1 Bit 1.001	K	L	S	-
	<i>Kanal C6</i>	<i>Szenen sperren = 1</i>	1 Bit 1.001	K	L	S	-
107	<i>Kanal C6</i>	<i>Zwang = 0</i>	1 Bit 1.001	K	L	S	-
	<i>Kanal C6</i>	<i>Zwang = 1</i>	1 Bit 1.001	K	L	S	-
	<i>Kanal C6</i>	<i>Dimmwert bei Zwang</i>	1 Byte 5.001	K	L	S	-
	<i>Kanal C6</i>	<i>Zwang</i>	2 Bit 2.001	K	L	S	-
108	<i>Kanal C6</i>	<i>Dimmwertbegrenzung</i>	1 Byte 5.001	K	L	S	-
109	<i>Kanal C6</i>	<i>Rückmeldung Ein/Aus</i>	1 Bit 1.001	K	L	-	Ü
110	<i>Kanal C6</i>	<i>Rückmeldung in %</i>	1 Byte 5.001	K	L	-	Ü
111	<i>Kanal C6</i>	<i>Zeit zum nächsten Service</i>	2 Byte 7.001	K	L	S	Ü
	<i>Kanal C6</i>	<i>Rückmeldung Betriebsstunden</i>	2 Byte 7.001	K	L	S	Ü
112	<i>Kanal C6</i>	<i>Service erforderlich</i>	1 Bit 1.001	K	L	-	Ü
113	<i>Kanal C6</i>	<i>Rücksetzen Service</i>	1 Bit 1.001	K	L	S	-
	<i>Kanal C6</i>	<i>Rücksetzen Betriebsstunden</i>	1 Bit 1.001	K	L	S	-

Fortsetzung:

Nr.	Objektname	Funktion	Länge DPT	Flags			
				K	L	S	Ü
114	<i>Kanal C6</i>	<i>Allgemeine Fehlermeldung</i>	1 Bit 1.001	K	L	-	Ü
115	<i>Kanal C6</i>	<i>Meldung Kurzschluss</i>	1 Bit 1.001	K	L	-	Ü
116	<i>Kanal C6</i>	<i>Meldung Übertemperatur</i>	1 Bit 1.001	K	L	-	Ü
117	<i>Kanal C6</i>	<i>Netzfehler</i>	1 Bit 1.001	K	L	-	Ü
118	<i>Kanal C6</i>	<i>Meldung Lastart (R,C/L)</i>	1 Bit 1.001	K	L	-	Ü
120	<i>Kanal C7</i>	<i>Schalten EIN/AUS</i>	1 Bit 1.001	K	L	S	-
121	<i>Kanal C7</i>	<i>Heller / Dunkler</i>	4 Bit 3.007	K	L	S	-
122	<i>Kanal C7</i>	<i>Dimmwert</i>	1 Byte 5.001	K	-	S	-
123	<i>Kanal C7</i>	<i>Soft schalten</i>	1 Bit 1.001	K	L	S	-
124	<i>Kanal C7</i>	<i>Sperren</i>	1 Bit 1.001	K	L	S	-
125	<i>Kanal C7</i>	<i>Szenen abrufen/speichern</i>	1 Byte 17.001	K	L	S	-
126	<i>Kanal C7</i>	<i>Szenen sperren = 1</i>	1 Bit 1.001	K	L	S	-
	<i>Kanal C7</i>	<i>Szenen freigeben = 1</i>	1 Bit 1.001	K	L	S	-
127	<i>Kanal C7</i>	<i>Zwang = 1</i>	1 Bit 1.001	K	L	S	-
	<i>Kanal C7</i>	<i>Zwang = 0</i>	1 Bit 1.001	K	L	S	-
	<i>Kanal C7</i>	<i>Dimmwert bei Zwang</i>	1 Byte 5.001	K	L	S	-
	<i>Kanal C7</i>	<i>Zwang</i>	2 Bit 2.001	K	L	S	-
128	<i>Kanal C7</i>	<i>Dimmwertbegrenzung</i>	1 Byte 5.001	K	L	S	-
129	<i>Kanal C7</i>	<i>Rückmeldung Ein/Aus</i>	1 Bit 1.001	K	L	-	Ü
130	<i>Kanal C7</i>	<i>Rückmeldung in %</i>	1 Byte 5.001	K	L	-	Ü
131	<i>Kanal C7</i>	<i>Zeit zum nächsten Service</i>	2 Byte 7.001	K	L	S	Ü
	<i>Kanal C7</i>	<i>Rückmeldung Betriebsstunden</i>	2 Byte 7.001	K	L	S	Ü

Fortsetzung:

Nr.	Objektname	Funktion	Länge DPT	Flags			
				K	L	S	Ü
132	<i>Kanal C7</i>	<i>Service erforderlich</i>	1 Bit 1.001	K	L	-	Ü
133	<i>Kanal C7</i>	<i>Rücksetzen Service</i>	1 Bit 1.001	K	L	S	-
	<i>Kanal C7</i>	<i>Rücksetzen Betriebsstunden</i>	1 Bit 1.001	K	L	S	-
134	<i>Kanal C7</i>	<i>Allgemeine Fehlermeldung</i>	1 Bit 1.001	K	L	-	Ü
135	<i>Kanal C7</i>	<i>Meldung Kurzschluss</i>	1 Bit 1.001	K	L	-	Ü
136	<i>Kanal C7</i>	<i>Meldung Übertemperatur</i>	1 Bit 1.001	K	L	-	Ü
137	<i>Kanal C7</i>	<i>Netzfehler</i>	1 Bit 1.001	K	L	-	Ü
138	<i>Kanal C7</i>	<i>Meldung Lastart (R,C/L)</i>	1 Bit 1.001	K	L	-	Ü
140	<i>Kanal C8</i>	<i>Schalten EIN/AUS</i>	1 Bit 1.001	K	L	S	-
141	<i>Kanal C8</i>	<i>Heller / Dunkler</i>	4 Bit 3.007	K	L	S	-
142	<i>Kanal C8</i>	<i>Dimmwert</i>	1 Byte 5.001	K	-	S	-
143	<i>Kanal C8</i>	<i>Soft schalten</i>	1 Bit 1.001	K	L	S	-
144	<i>Kanal C8</i>	<i>Sperren</i>	1 Bit 1.001	K	L	S	-
145	<i>Kanal C8</i>	<i>Szenen abrufen/speichern</i>	1 Byte 17.001	K	L	S	-
146	<i>Kanal C8</i>	<i>Szenen freigeben = 1</i>	1 Bit 1.001	K	L	S	-
146	<i>Kanal C8</i>	<i>Szenen sperren = 1</i>	1 Bit 1.001	K	L	S	-
147	<i>Kanal C8</i>	<i>Zwang = 0</i>	1 Bit 1.001	K	L	S	-
	<i>Kanal C8</i>	<i>Zwang = 1</i>	1 Bit 1.001	K	L	S	-
	<i>Kanal C8</i>	<i>Dimmwert bei Zwang</i>	1 Byte 5.001	K	L	S	-
	<i>Kanal C8</i>	<i>Zwang</i>	2 Bit 2.001	K	L	S	-
148	<i>Kanal C8</i>	<i>Dimmwertbegrenzung</i>	1 Byte 5.001	K	L	S	-
149	<i>Kanal C8</i>	<i>Rückmeldung Ein/Aus</i>	1 Bit 1.001	K	L	-	Ü

Fortsetzung:

Nr.	Objektname	Funktion	Länge DPT	Flags			
				K	L	S	Ü
150	<i>Kanal C8</i>	<i>Rückmeldung in %</i>	1 Byte 5.001	K	L	-	Ü
151	<i>Kanal C8</i>	<i>Zeit zum nächsten Service</i>	2 Byte 7.001	K	L	S	Ü
	<i>Kanal C8</i>	<i>Rückmeldung Betriebsstunden</i>	2 Byte 7.001	K	L	S	Ü
152	<i>Kanal C8</i>	<i>Service erforderlich</i>	1 Bit 1.001	K	L	-	Ü
153	<i>Kanal C8</i>	<i>Rücksetzen Service</i>	1 Bit 1.001	K	L	S	-
	<i>Kanal C8</i>	<i>Rücksetzen Betriebsstunden</i>	1 Bit 1.001	K	L	S	-
154	<i>Kanal C8</i>	<i>Allgemeine Fehlermeldung</i>	1 Bit 1.001	K	L	-	Ü
155	<i>Kanal C8</i>	<i>Meldung Kurzschluss</i>	1 Bit 1.001	K	L	-	Ü
156	<i>Kanal C8</i>	<i>Meldung Übertemperatur</i>	1 Bit 1.001	K	L	-	Ü
157	<i>Kanal C8</i>	<i>Netzfehler</i>	1 Bit 1.001	K	L	-	Ü
158	<i>Kanal C8</i>	<i>Meldung Lastart (R,C/L)</i>	1 Bit 1.001	K	L	-	Ü
159	<i>Kanal C5-C8</i>	<i>Manuell</i>	1 Bit 1.001	K	L	S	Ü
231	<i>Zentral Dauer EIN</i>	<i>EIN/AUS</i>	1 Bit 1.001	K	L	S	Ü
232	<i>Zentral Dauer AUS</i>	<i>EIN/AUS</i>	1 Bit 1.001	K	L	S	Ü
233	<i>Zentral Schalten</i>	<i>EIN/AUS</i>	1 Bit 1.001	K	L	S	Ü
234	<i>Zentral Szenen</i>	<i>Abrufen/speichern</i>	1 Byte 5.001	K	L	S	Ü
250	<i>Version des Busankopplers</i>	<i>Senden</i>	14 Byte 16.001	K	L	-	Ü
251	<i>Version C1-C4</i>	<i>Senden</i>	14 Byte 16.001	K	L	-	Ü
252	<i>Version C5-C8</i>	<i>Senden</i>	14 Byte 16.001	K	L	-	Ü

Tabelle 4: DM 8-2 T, Übersicht Kanalbezogene Objekte

C1	C2	C3	C4	C5	C6	C7	C8
0	20	40	60	80	100	120	140
1	21	41	61	81	101	121	141
2	22	42	62	82	102	122	142
3	23	43	63	83	103	123	143
4	24	44	64	84	104	124	144
5	25	45	65	85	105	125	145
6	26	46	66	86	106	126	146
7	27	47	67	87	107	127	147
8	28	48	68	88	108	128	148
9	29	49	69	89	109	129	149
10	30	50	70	90	110	130	150
11	31	51	71	91	111	131	151
12	32	52	72	92	112	132	152
13	33	53	73	93	113	133	153
14	34	54	74	94	114	134	154
15	35	55	75	95	115	135	155
16	36	56	76	96	116	136	156
17	37	57	77	97	117	137	157
18	38	58	78	98	118	138	158

Tabelle 5: DM 4-2 T, Übersicht Kanalbezogene Objekte

C1	C2	C3	C4
0	20	40	60
1	21	41	61
2	22	42	62
3	23	43	63
4	24	44	64
5	25	45	65
6	26	46	66
7	27	47	67
8	28	48	68
9	29	49	69
10	30	50	70
11	31	51	71
12	32	52	72
13	33	53	73
14	34	54	74
15	35	55	75
16	36	56	76
17	37	57	77
18	38	58	78

3.3 Beschreibung der Objekte

- **Objekt 0 „Schalten EIN/AUS“**

1 = Last einschalten.

0 = Last ausschalten.

Siehe auch: Parameter *Einschaltwert*.

- **Objekt 1 „heller/dunkler“**

Dieses Objekt wird mit 4 Bit-Telegramme angesteuert (DPT 3.007 Control_Dimming).

Mit dieser Funktion kann das Licht stufenweise hoch- oder heruntergedimmt werden.

Als Standard-Anwendung werden Telegramme mit 64 Stufen gesendet.

WICHTIG: Die Reaktion auf 4-Bits Telegramme hängt von dem Parameter „Ein- und Ausschalten mit 4-Bit Telegramm“ ab.

Siehe im Anhang: 4-Bits-Telegramme (heller/dunkler)

- **Objekt 2 „Dimmwert“**

Mit diesem Objekt kann die gewünschte Dimmereinstellung direkt angewählt werden.

Format: 1 Byte Prozentwert EIS 2 Dimming, value.

0 = 0%

255 = 100%

- **Objekt 3 „Soft-Schalten“**

Eine 1 auf dieses Objekt startet einen Soft-Schalt-Zyklus d.h.:

Die Helligkeit wird, ausgehend von der Minimalen Helligkeit, allmählich erhöht.

Der Dimmwert bleibt danach innerhalb der parametrisierten Zeit konstant und wird nach Ablauf dieser Zeit wieder allmählich reduziert.

Beim Erreichen der parametrisierten Minimalen Helligkeit wird der Dimmwert auf 0% zurückgesetzt.

Der Zyklus kann durch Telegramme verlängert oder frühzeitig beendet werden

Dieser Ablauf kann auch mit einer **Schaltuhr** gesteuert werden, wenn der Parameter „Zeit zwischen Soft Ein und Soft Aus“, auf „bis Telegramm Soft Aus“ steht.

Der Dimmzyklus wird dann mit einer 1 gestartet und mit einer 0 beendet.

Siehe im Anhang: Anwendung der Funktion Soft-Schalten

- **Objekt 4 „Sperrern“**

Verhalten bei Setzen und Aufheben der Sperre sind parametrierbar wenn die Sperrfunktion aktiviert wurde (Parameterseite *Kanal C1/C2 Funktionsauswahl*).

Die Sperre setzt erst bei Empfang des Objektes ein, d.h. bei *Sperrern mit AUS-Telegramm* ist der Kanal nach Buswiederkehr nicht gesperrt.

Ist der Parameter *Verhalten bei Setzen der Sperre = keine Reaktion*, so wird ein laufender Soft-Schalten Vorgang nicht unterbrochen.

- **Objekt 5 „Szenen abrufen/speichern“**

Nur verfügbar wenn die Szenenfunktion aktiviert wurde (Parameterseite *Funktionsauswahl*).

Mit diesem Objekt können Szenen abgespeichert und später wieder abgerufen werden.
 Beim Speichern wird der Dimmwert des Kanals abgespeichert.
 Dabei ist es gleichgültig, wie dieser Dimmwert hergestellt wurde (ob über Schaltbefehle, Zentralobjekte oder die Tasten am Gerät).
 Beim Abrufen wird der gespeicherte Dimmwert wieder hergestellt.

Es werden die Szenennummern von 1 bis 63 unterstützt.
 Jeder Kanal kann an bis zu 8 Szenen teilnehmen.

Siehe im Anhang: Die Szenen

- **Objekt 6 „Szenen sperren = 1, Szenen freigeben = 1“**

Sperrt die Szenenfunktion, entweder mit einer 1 oder einer 0, je nach Parametrierung.
 Solange gesperrt, ist Speichern und Abrufen der Szenen nicht mehr möglich.

- **Objekt 7 „Zwang = 1“ / „Zwang = 0“ / „Dimmwert bei Zwang“**

Die Funktion des Zwangsobjekts ist als 1, 2 Bit oder als 1 Byte Objekt parametrierbar.

Tabelle 6

Format des Zwangsobjekts	Zwang		Verhalten bei Zwang	
	auslösen mit	beenden mit	Anfang	Ende
1 Bit	1 oder 0 (parametrierbar)	0 oder 1 (parametrierbar)	im Applikations-Programm parametrierbar	
2 Bit	Zwang Ein = 3 Zwang Aus = 2	Zwang deaktivieren = 0 bzw. 1	im Applikations-Programm parametrierbar.	Der letzte Dimmwert vor Zwang wird wiederhergestellt
1 Byte	1-100 %	0	Das Auslöse-Telegramm gilt gleichzeitig als Zwangsdimmwert	Der letzte Dimmwert vor Zwang wird wiederhergestellt

- **Objekt 8 „Dimmwertbegrenzung“**

Der empfangene Wert wird als Maximal einstellbaren Dimmwert übernommen.
 Sein Gültigkeitsbereich wird auf der Parameterseite Dimmwert Begrenzungen festgelegt.

- **Objekt 9 „Rückmeldung Ein/Aus“**

Sendet den aktuellen Dimm-Status:
 1 = aktueller Dimmwert liegt zwischen 1% und 100%
 0 = aktueller Dimmwert ist = 0%

- **Objekt 10 „Rückmeldung in %“**

Sendet den neuen Dimmwert nach Änderung, sobald ein Dimmvorgang abgeschlossen ist, d.h. sobald der neue Sollwert erreicht wurde.

Format: 1 Byte, 0 ... 255 d.h. 0 ... 100%

- **Objekt 11 „Rückmeldung Betriebsstunden“, „Zeit zum nächsten Service“**

Nur verfügbar wenn die Betriebsstundenzählerfunktion aktiviert wurde (Parameterseite *Funktionsauswahl*).

Meldet, je nach gewählte *Art des Betriebsstundenzählers* (Parameterseite *Betriebsstundenzähler und Service*), entweder die restliche Zeit bis zum Ablauf des eingestellten Service-Intervalls oder den aktuellen Stand des Betriebsstundenzählers.

- **Objekt 12 „Service erforderlich“**

Nur verfügbar wenn die Betriebsstundenzählerfunktion aktiviert wurde (Parameterseite *Funktionsauswahl*) und *Art des Betriebsstundenzählers* = *Zähler für Zeit zum nächsten Service*.

Meldet ob der eingestellte Service Intervall abgelaufen ist.

0 = nicht abgelaufen

1 = Service Intervall ist abgelaufen.

- **Objekt 13 „Rücksetzen Betriebsstunden“, „Rücksetzen Service“**

Nur verfügbar wenn die Betriebsstundenzählerfunktion aktiviert wurde (Parameterseite *Funktionsauswahl*).

- **Objekt 14 „Allgemeine Fehlermeldung“**

Dient als Signal für Fehlfunktion:

0 = kein Fehler

1 = ein Fehler wurde festgestellt

Diese Meldung kann z.B. auf ein Display angezeigt werden

- **Objekt 15 „Meldung Kurzschluss“**

0 = OK

1 = Kurzschluss am Dimmer-Ausgang:

Angeschlossene Leitungen und Last überprüfen.

→ Bei Kurzschluss blinken beide Status-LEDs des Kanals.

- **Objekt 16 „Meldung Übertemperatur“**

0 = OK

1= der Dimmer ist überlastet:

- zu hohe angeschlossene Leistung,
- zu hohe Umgebungstemperatur,
- falsche Einbaulage d.h. Gerät kann die Wärme nicht abführen

→ Bei Übertemperatur blinkt die untere Status-LED des Kanals.

- **Objekt 17 „Netzfehler“**

0 = OK

1 = keine Netzspannung vorhanden:
Netzausfall bzw. Hardwarefehler.

- **Objekt 18 „Meldung Lastart (R/C, L)“**

Rückmeldung der aktuell gewählten Lastart.

0 = Phasenanschnitt (L-Last angeschlossen), konventionelle Trafos

1 =Phasenabschnitt (R,C-Last angeschlossen), elektronische Trafos oder Glühlampenlast

- **Objekte 79 und 159 „Kanal C1-C4 - Manuell“ bzw. „Kanal C5-C8 - Manuell“**

Versetzen die jeweiligen Kanäle in den Handbetrieb bzw. sendet den Zustand des Handbetriebs.

Tabelle 7

Telegramm	Bedeutung	Erklärung
0	Auto	Alle Kanäle können sowohl über den Bus als auch mit den Tasten bedient werden.
1	Manuell	Die Kanäle können nur mit den Tasten am Gerät bedient werden. Bustelegammme sind wirkungslos. Eventuell laufende Zeitfunktionen (z.B. Soft schalten) werden beendet.

Die Dauer des Handbetriebs, d.h. die *Funktion der Taste Manuell* ist auf der Parameterseite *Allgemein* einstellbar.

Nach Aufheben des Handbetriebs werden bereits empfangene Busereignisse nicht nachgeholt.

Der Zustand „Manuell“ wird bei Netzausfall zurückgesetzt.

- **Objekt 231** „Zentral Dauer EIN“

Zentrale Einschaltfunktion.

Ermöglicht das gleichzeitige Einschalten aller Kanäle mit einem einzigen Telegramm.

0 = keine Funktion

1 = Dauer EIN

Die Teilnahme an diesem Objekt ist für jeden Kanal individuell einstellbar
(Siehe Parameterseiten *Funktionsauswahl*).

WICHTIG:

Dieses Objekt hat die höchste Priorität.

Solange es gesetzt ist sind andere Schaltbefehle auf den teilnehmenden Kanälen unwirksam.

- **Objekt 232** „Zentral Dauer AUS“

Zentrale Ausschaltfunktion.

Ermöglicht das gleichzeitige Ausschalten aller Kanäle mit einem einzigen Telegramm.

0 = keine Funktion

1 = Dauer AUS

Die Teilnahme an diesem Objekt ist für jeden Kanal individuell einstellbar

WICHTIG: Dieses Objekt hat die zweithöchste Priorität nach *Zentral Dauer EIN*. Solange es gesetzt ist sind andere Schaltbefehle auf den teilnehmenden Kanälen unwirksam.

- **Objekt 233** „Zentral Schalten“

Zentrale Schaltfunktion.

Ermöglicht das gleichzeitige Ein- bzw. Ausschalten aller Kanäle mit einem einzigen Telegramm.

0 = AUS

1 = EIN

Die Teilnahme an diesem Objekt ist für jeden Kanal individuell einstellbar
(Siehe Parameterseite *Funktionsauswahl*).

Mit diesem Objekt verhält sich jeder teilnehmende Kanal genauso wie wenn sein 1. Objekt (d.h. Obj. 0, 20, 40 usw.) einen Schaltbefehl empfangen würde.

- **Objekt 234** „Zentral Szenen abrufen / Speichern“

Mit diesem Objekt können „Szenen“ abgespeichert und später wieder abgerufen werden.

Beim Speichern wird der momentane Zustand des Dimmkkanals abgespeichert, dabei ist es gleichgültig, wie dieser Zustand hergestellt wurde (ob über Dimmwerte, Schaltbefehle, Zentralobjekte oder die Handtaster).

Beim Abrufen wird der so gespeicherte Zustand wieder hergestellt.

Jeder Kanal kann an max. 8 Szenen teilnehmen.

Siehe im Anhang: Die Szenen

- **Objekte 235-249**

Nicht verwendet.

- **Objekt 250** „Version des Busankopplers“

Nur für Diagnosezwecke.

Sendet nach Reset bzw. Download die Softwareversion des internen Busankopplers.
Kann ebenfalls direkt mit der ETS ausgelesen werden.

Format: **Axx Hyy Vzzz**

Code	Bedeutung
xx	00 .. FF = Version der Applikation ohne Trennpunkt (10 = V1.0 usw.).
yy	Hardwareversion 00..99
zzz	Firmwareversion 000..999

BEISPIEL: A10 H00 V001

- ETS Applikation Version 1.0
- Hardwareversion \$00
- Firmwareversion \$001

- **Objekt 251** „Version C1-C4“

Nur für Diagnosezwecke.

Sendet nach Reset bzw. Download die Softwareversion (Firmware) des ersten Kanalblocks (C1-C4).
Kann ebenfalls direkt mit der ETS ausgelesen werden.

Die Version wird als ASCII Zeichenfolge herausgegeben.

Format: **Mxx Hyy Vzzz**

Code	Bedeutung
xx	16 = Modulkennung für DM 4-2 T und DM 8-2 T (hexadezimal).
yy	Hardwareversion 00..99
zzz	Firmwareversion 000..999

BEISPIEL: M16 H25 V000

- Modul \$16 = DM 4-2 T bzw. DM 8-2 T
- Hardwareversion V25
- Firmwareversion V000

- **Objekt 252** „Version C5-C8“

Nur für Diagnosezwecke.

Sendet nach Reset bzw. Download die Softwareversion (Firmware) des zweiten Kanalblocks (C5-C8).
Telegrammformat: Siehe oben, Objekt 251

3.4 Parameter

3.4.1 Parameterseiten

DM 4-2 T hat 4, DM 8-2 T hat 8 identische Kanäle.
Eine Kopierfunktion pro Kanalpaar vereinfacht die Programmierung.

Tabelle 8

Funktion	Beschreibung
<i>Allgemein</i>	Gerätetyp und zentrale Parameter.
<i>Kanal C1</i> <i>Funktionsauswahl</i>	Eigenschaften des Kanals und Aktivierung weiterer Funktionen (Soft Schalten, Zwang, Szenen usw.).
<i>Dimmverhalten</i>	Lastauswahl, Dimmzeiten, Einschaltdimmwert usw.
<i>Dimmwert Begrenzungen</i>	Gültigkeitsbereich der Begrenzung.
<i>Soft schalten</i>	Helligkeit/Dimmwert und Zeiteinstellungen für Soft Schalten.
<i>Sperrfunktion</i>	Art des Sperrtelegramms und Verhalten bei Sperren.
<i>Zwang</i>	Verhalten im Zwangsbetrieb.
<i>Szenen</i>	Auswahl der für den Kanal relevanten Szenennummern.
<i>Rückmeldung</i>	Format der Rückmeldeobjekte und zyklische Sendezeit.
<i>Betriebsstundenzähler und Service</i>	Art des Betriebsstundenzählers, ggf. Serviceintervall usw..
<i>Spannungsausfall und Wiederkehr</i>	Verhalten bei Netz- bzw. Busausfall und Wiederkehr.
<i>Diagnosemeldungen</i>	Senden der Diagnose- und Fehlermeldungen aktivieren.

3.4.2 Allgemein

Tabelle 9

Bezeichnung	Werte	Beschreibung
<i>Gerätetyp</i>	<i>DM 4-2 T</i>	4-Kanal Dimmer
	<i>DM 8-2 T</i>	8-Kanal Dimmer
<i>Manuelle Bedienung der Kanäle</i>	<i>freigegeben</i>	Die Kanäle können mit Hilfe der Tasten am Gerät geschaltet werden.
	<i>gesperrt</i>	Kein Handbetrieb, die Tasten am Gerät sind gesperrt..
<i>Funktion der Taste Manuell</i>	<i>gilt 24 Stunden oder bis Rücksetzen über Objekt gesperrt</i>	Legt fest, wie lange das Gerät im Handbetrieb arbeiten soll und wie dieser beendet wird.
	<i>gilt bis Rücksetzen über Objekt</i>	Im Handbetrieb können die Kanäle nur über die Tasten am Gerät ein- und ausgeschaltet werden. Siehe auch: Objekt 79.
	<i>gilt 30 min oder bis Rücksetzen über Objekt</i>	
	<i>gilt 1 Stunde oder bis Rücksetzen über Objekt</i>	
	<i>gilt 2 Stunden oder bis Rücksetzen über Objekt</i>	
	<i>gilt 4 Stunden oder bis Rücksetzen über Objekt</i>	
	<i>gilt 8 Stunden oder bis Rücksetzen über Objekt</i>	
<i>gilt 12 Stunden oder bis Rücksetzen über Objekt</i>		

3.4.3 Kanal C1: Funktionsauswahl

Die Kanäle können paarweise kopiert bzw. parallel geschaltet werden.

Die Kanalpaare sind: C1-C2, C3-C4, C5-C6, C7-C8.

Die Einstellung *Hauptparameter von Kanal C1 kopieren* ist damit 4x vorhanden und wirkt immer nur auf das jeweilige Kanalpaar.

Tabelle 10

Bezeichnung	Werte	Beschreibung
<i>Hauptparameter von Kanal C1 kopieren</i> (bzw. <i>Hauptparameter von Kanal C3, C5, C7 kopieren</i>)	<i>nein</i>	Nur für C2, C4, C6, C8. Beide Kanäle sind völlig unabhängig voneinander parametrierbar.
	<i>ja</i>	C2 wird automatisch mit den gleichen Einstellungen wie C1 (bzw. wie der andere Kanal des Paares) betrieben. Nur Zwang, Szenen, Betriebsstundenzähler und Diagnosemeldungen bleiben weiterhin individuell einstellbar.
	<i>ja, Kanal C2 verstärkt Kanal C1</i>	Kanal C2 ist mit C1 parallel verdrahtet und dient nur als Leistungsverstärker.
<i>Dimmwert Begrenzungen anpassen</i>	<i>nein</i>	Es gelten die Standardwerte: <i>Begrenzung beim Beschreiben des Objekts ausführen</i> = nein <i>Begrenzung gilt für:</i> - <i>Soft schalten,</i> - <i>absolutes Dimmen,</i> - <i>relatives Dimmen,</i> - <i>Schaltbefehl</i> = nein
	<i>ja..</i>	Die Seite <i>Dimmwert Begrenzungen</i> wird angezeigt und alle Parameter können individuell angepasst werden.

Fortsetzung:

<i>Bezeichnung</i>	<i>Werte</i>	<i>Beschreibung</i>
<i>Soft schalten anpassen</i>	<p>nein</p> <p>ja..</p>	<p>Es gelten die Standardwerte: - <i>Zeit für Soft EIN = 1 min</i> - <i>Dimmwert nach Soft EIN = 100%</i> - <i>Zeit zwischen Soft EIN und Soft AUS = 5 min</i> - <i>Zeit für Soft AUS = 1 min</i></p> <p>Die Seite <i>Soft schalten</i> wird angezeigt und alle Parameter können individuell angepasst werden.</p>
<i>Sperrfunktion anpassen</i>	<p>nein</p> <p>ja..</p>	<p>Es gelten die Standardwerte: - <i>Sperren mit EIN-Telegramm</i> - <i>Verhalten bei Setzen der Sperre = 10 %</i> - <i>Verhalten bei Aufheben der Sperre = aktualisieren</i></p> <p>Die Seite <i>Sperrfunktion</i> wird angezeigt und alle Parameter können individuell angepasst werden.</p>
<i>Zwangsfunktion aktivieren</i>	<p>nein</p> <p>ja..</p>	<p>Keine Zwangsfunktion.</p> <p>Die Seite <i>Zwangsfunktion</i> wird angezeigt.</p>
<i>Szenen aktivieren</i>	<p>nein</p> <p>ja..</p>	<p>Keine Szenen verwenden.</p> <p>Die Seite <i>Szenen</i> wird angezeigt</p>
<i>Teilnahme an Zentral-Objekten</i>	<p>nein</p> <p><i>ja: an allen Zentral-Objekten</i> <i>nur an Zentral Dauer EIN</i> <i>nur an Zentral Dauer AUS</i> <i>nur an Zentral Schalten</i> <i>nur an Zentral Schalten und Dauer EIN</i> <i>nur an Zentral Schalten und Dauer AUS</i> <i>nur an Zentral Dauer Ein und Dauer AUS</i></p>	<p>Zentralobjekte werden nicht berücksichtigt.</p> <p>Welche Zentralobjekte sollen berücksichtigt werden?</p> <p>Zentralobjekte ermöglichen das gleichzeitige Ein- und Ausschalten mehrerer Kanäle mit einem einzigen Objekt.</p>

Fortsetzung:

<i>Bezeichnung</i>	<i>Werte</i>	<i>Beschreibung</i>
<i>Rückmeldungen anpassen</i>	<p>nein</p> <p><i>ja..</i></p>	<p>Es gelten die Standardwerte:</p> <ul style="list-style-type: none"> - Format der 1-Bit Rückmeldung = nicht invertiert - 1-Bit Rückmeldung zyklisch senden = nein - 8-Bit Rückmeldung senden: = nur nach Beendigung des Dimmvorgangs. - 8-Bit Rückmeldung zyklisch senden = nein - Zeit für zyklisches Senden der Rückmeldungen = 60 min <p>Die Seite <i>Rückmeldung</i> wird angezeigt und alle Parameter können individuell angepasst werden.</p>
<i>Betriebsstundenzähler aktivieren</i>	<p>nein</p> <p><i>ja..</i></p>	<p>Kein Betriebsstundenzähler.</p> <p>Die Seite <i>Betriebsstundenzähler</i> wird angezeigt.</p>
<i>Diagnosemeldungen aktivieren</i>	<p>nein</p> <p><i>ja..</i></p>	<p>keine Diagnosemeldungen</p> <p>Die Seite <i>Diagnosemeldungen</i> wird angezeigt.</p>

3.4.4 Dimmverhalten

Tabelle 11

Bezeichnung	Werte	Beschreibung
<i>Lastauswahl</i>	<i>automatisch</i>	Der Dimmer erkennt die Art der angeschlossenen Last und wählt automatisch die passende Dimmstrategie (Phasenanschnitt od. Phasenabschnitt).
	<i>RC-Last (LED/Glühlampen/elektron. Trafos)</i>	Phasenabschnittsteuerung für Widerstands- und kapazitive Lasten (LED-Lampen, Glühlampen, Halogen Hochvoltlampen usw.). Für elektronische Trafos/Netzteile, die für den Betrieb an RC-Mode Dimmern (Phasenabschnitt / Trailing edge phase ctrl.) gekennzeichnet sind. Hinweis: Bei Auswahl RC-Modus wird sicherheitshalber immer eine Lasterkennung durchgeführt. Dies soll verhindern dass bei Anschluss einer L-Last (z.B. gewickelter Trafo) der Dimmer geschädigt wird. Der RC-Mode (Phasenabschnitt-Steuerung) wird tatsächlich nur verwendet wenn <u>keine</u> L-Last erkannt wird.
	<i>L-Last (gewickelte Trafos)</i>	Phasenanschnittsteuerung (leading edge phase ctrl.) für induktive Lasten, z.B. gewickelte Trafos, aber auch Phasenanschnitt LED Lampen. Nicht für elektronischen Transformatoren geeignet, kann zu einer Überlastung des Dimmers führen.
	<i>Dimmbare Energiesparlampen mit RC Verhalten</i>	Generell für ESL und insbesondere für hohe Lasten empfohlen (Vorteil: Geringere Wärmeentwicklung im Dimmer)

Fortsetzung:

Bezeichnung	Werte	Beschreibung
<i>Lastauswahl</i> (Fortsetzung)	<i>Dimmbare Energiesparlampen mit L-Verhalten</i>	Bei ESL nur dann verwenden, wenn ein störendes Flackern beim Hoch- bzw. Herunterdimmen festgestellt wird. Siehe im Anhang: Energiesparlampen (ESL) dimmen
	<i>Lüfter (Soft Schalten deaktiviert)</i>	Spezialmodus für Lüfter, mit einstellbarer Anlaufzeit (siehe unten).
	<i>LEDs (RC, 0-90 %)</i>	Nur für LED Leuchten die sich bei 100 % nicht herunterdimmen lassen (Phasenabschnitt-Steuerung).
	<i>Reserve 2</i> ... <i>Reserve 32</i>	Nicht verwenden.
<i>Anlaufzeit</i>	2-60 s	Nur bei <i>Lastauswahl = Lüfter</i> . Zeit die der Lüfter mit der vollen Spannung angesteuert werden muss, bis er eine gewisse Drehzahl erreicht hat.
<i>Minimaler Dimmwert</i>	1 %, 5 %, 10 % , 15 %, 20 %, 25 %, 30 % 35 %, 40 %, 45 %, 50 %	Minstdimmwert für alle Dimmvorgänge (ausgenommen 0%). Werte (Einschaltdimmwert, Verhalten bei Busausfall usw.) die unter dieser Schwelle liegen werden auf den minimalen Dimmwert angehoben.
<i>Dimmzeit 1 von 0 % auf 100 %</i>	1 s, 2 s, 4 s 6 s, 8 s, 12 s, 15 s, 24 s, 30 s, 60 s	Dieser Parameter bestimmt die maximale Dimmgeschwindigkeit von 0 auf 100 %
<i>Dimmzeit 2 von 0 % auf 100 %</i>	1 s, 2 s, 4 s 6 s, 8 s , 12 s, 15 s, 24 s, 30 s, 60 s	Für eine größere Flexibilität können 3 verschiedene Werte festgelegt werden.
<i>Dimmzeit 3 von 0 % auf 100 %</i>	1 s, 2 s, 4 s 6 s, 8 s, 12 s , 15 s, 24 s, 30 s, 60 s	(siehe unten).
<i>Bei Empfang eines Schaltbefehls (1-bit)</i>	<i>anspringen</i>	Der Wechsel von 0 % auf 100 % bzw. 100 % auf 0 % erfolgt innerhalb von max. 1 s.
	<i>andimmen mit Dimmzeit 1</i> <i>andimmen mit Dimmzeit 2</i> <i>andimmen mit Dimmzeit 3</i>	Der Wechsel von 0 % auf 100 % bzw. 100 % auf 0 % erfolgt innerhalb der voreingestellten Dimmzeit.

Fortsetzung:

<i>Bezeichnung</i>	<i>Werte</i>	Beschreibung
<i>Bei Empfang eines Dimmbefehls (4-bit)</i>	<p><i>anspringen</i></p> <p><i>andimmen mit Dimmzeit 1</i> <i>andimmen mit Dimmzeit 2</i> <i>andimmen mit Dimmzeit 3</i></p>	<p>Der Wechsel von 0 % auf 100 % bzw. 100 % auf 0 % erfolgt innerhalb von max. 1 s (in sehr schnellen Zwischenstufen), kann jedoch von einem Stoppbefehl (Taste loslassen) unterbrochen werden.</p> <p>Der Wechsel von 0 % auf 100 % bzw. 100 % auf 0 % erfolgt innerhalb der voreingestellten Dimmzeit in dementsprechend langsameren Zwischenstufen.</p>
<i>Bei Empfang eines Absolutwertes (8-bit)</i>	<p><i>anspringen</i></p> <p><i>andimmen mit Dimmzeit 1</i> <i>andimmen mit Dimmzeit 2</i> <i>andimmen mit Dimmzeit 3</i></p>	<p>Der empfangene Dimmwert wird sofort angenommen (max. Verzögerung 1 s).</p> <p>Der Wechsel zum neuen Dimmwert erfolgt innerhalb der voreingestellten Dimmzeit proportional zur Wertänderung. Beispiel mit Dimmzeit 1 = 12 s: Wechsel von: - 0 auf 100 % bzw. 100 auf 0 % in 12 s (= 100 % von 12 s) - 25 auf 50 % bzw. 50 auf 25 % in 3 s (= 25 % von 12 s) usw.</p>
<i>Einschaltwert (1 Bit)</i>	<p><i>Wert vor letztem Ausschalten</i></p> <p><i>minimaler Wert</i></p> <p><i>100 %</i> <i>10 %, 20 %, 30 %</i> <i>40 %, 50 %, 60 %</i> <i>70 %, 80 %, 90 %</i></p>	<p>Der letzte Dimmwert vor dem Ausschalten wird gespeichert und wiederhergestellt.</p> <p>Der parametrisierte Mindestwert wird übernommen.</p> <p>Der Dimmer geht beim Einschalten auf den gewählten Wert. Auch hier muss der parametrisierte minimale Dimmwert berücksichtigt werden.</p>

Fortsetzung:

<i>Bezeichnung</i>	<i>Werte</i>	Beschreibung
<i>Ein-/ Ausschalten mit 4-Bit Dimmtelegr.</i>		Definiert die Reaktion bei ausgeschaltetem Kanal, wenn ein 4 Bit Telegramm (heller/dunkler) empfangen wird. Siehe im Anhang: 4-Bit-Telegramme (heller/dunkler).
	<i>nein</i>	Kanalzustand bleibt unverändert.
	<i>ja</i>	Kanal wird eingeschaltet und gedimmt bzw. ausgeschaltet.

3.4.5 Dimmwert Begrenzungen

Über das Objekt 8 *Helligkeitsbegrenzung* kann der Dimmwert vorübergehend begrenzt werden. Die Anwendung liegt darin, dass z.B. nachts eine Grundbeleuchtung nicht überschritten wird, während abends der volle Bereich der Beleuchtung ausgenutzt werden kann.

Die Funktion wird wie folgt realisiert:

Ist der Objektwert = 0, dann ist der Dimmwert nicht begrenzt.

Ist der Objektwert größer als 0, dann gibt dieser Wert die Grenze für den Dimmwert vor.

Ist der Objektwert kleiner als der parametrisierte minimale Dimmwert, dann wird die Helligkeit auf diesen minimalen Dimmwert begrenzt.

Wenn die Begrenzung aufgehoben wird bleibt der Dimmwert weiterhin solange begrenzt, bis ein neuer Dimmbefehl empfangen wird.

Die Soft-Ein und Soft-Aus Zeiten werden während der Begrenzung so angepasst, dass die Geschwindigkeit der Helligkeitsänderung die gleiche bleibt wie ohne Begrenzung.

Tabelle 12

Bezeichnung	Werte	Beschreibung
<i>Begrenzung beim Beschreiben des Objekts ausführen</i>	<i>nein</i>	Begrenzung wird erst beim nächsten Dimmvorgang wirksam.
	<i>ja</i>	Dimmwert begrenzen sobald ein Wert auf dem Objekt Dimmwertbegrenzung (Obj. 8, 28..) empfangen wird.
<i>Begrenzung gilt für Schaltbefehl (1-bit)</i>	<i>nein</i>	Keine Begrenzung bei Schaltbefehle.
	<i>ja</i>	Begrenzung ist wirksam.
<i>Begrenzung gilt für relatives Dimmen (4-bit)</i>	<i>nein</i>	Keine Begrenzung bei Heller/Dunkler Befehle.
	<i>ja</i>	Begrenzung ist wirksam.
<i>Begrenzung gilt für absolutes Dimmen (8-bit)</i>	<i>nein</i>	Keine Begrenzung bei Prozentwert Telegramme.
	<i>ja</i>	Begrenzung ist wirksam.
<i>Begrenzung gilt für Soft schalten</i>	<i>nein</i>	Keine Begrenzung bei Soft schalten
	<i>ja</i>	Begrenzung ist wirksam.

3.4.6 Soft schalten

Tabelle 13

Bezeichnung	Werte	Beschreibung
<i>Zeit für Soft EIN</i>	<p>0 s, 1 s, 2 s, 4 s 6 s, 8 s, 12 s, 15 s 24 s, 30 s, 45 s, 1 min 2 min, 3 min, 4 min, 5 min 6 min, 7 min, 8 min, 9 min 10 min, 12 min, 15 min, 20 min 30 min, 40 min, 50 min, 60 min</p>	<p>Dauer der Hochdimmphase (t1) bei Soft Schalten (siehe im Anhang). 0 Sek. = sofort einschalten. WICHTIG: Für weitere Einzelheiten, siehe im Anhang: Nachtriggern und vorzeitig abschalten</p>
<i>Dimmwert nach Soft EIN</i>	<p>10 %, 20 %, 30 % 40 %, 50 %, 60 % 70 %, 80 %, 90 %, 100 %</p>	<p>Endwert am Ende der Soft-Ein-Phase (Val) Bemerkung: Auch hier muss der parametrisierte minimale Dimmwert berücksichtigt werden.</p>
<i>Zeit zwischen Soft EIN und Soft AUS</i>	<p><i>bis Telegramm Soft Aus</i></p> <p>1 s, 2 s, 3 s, 4 s 5 s, 6 s, 7 s, 8 s, 9 s 10 s, 15 s, 20 s, 30 s 40 s, 50 s, 1 min, 2 min 3 min, 4 min, 5 min, 6 min 7 min, 8 min, 9 min, 10 min 12 min, 15 min, 20 min, 30 min 40 min, 50 min, 60 min</p>	<p>Keine Zeitbegrenzung, Soft-Aus-Phase wird durch ein Telegramm eingeleitet. Verzögerung (t2) bis zum Anfang der Soft-Aus-Phase</p>
<i>Zeit für Soft AUS</i>	<p>0 s, 1 s, 2 s, 4 s 6 s, 8 s, 12 s, 15 s 24 s, 30 s, 45 s, 1 min 2 min, 3 min, 4 min, 5 min 6 min, 7 min, 8 min, 9 min 10 min, 12 min, 15 min, 20 min 30 min, 40 min, 50 min, 60 min</p>	<p>Dauer der Soft-Aus-Phase (t3). 0 Sek. = sofort ausschalten WICHTIG: Für weitere Einzelheiten, siehe im Anhang: Nachtriggern und vorzeitig abschalten</p>

3.4.7 Sperrfunktion

Tabelle 14

Bezeichnung	Werte	Beschreibung
<i>Sperrtelegramm</i>	<p>Sperren mit EIN-Telegramm</p> <p><i>Sperren mit AUS-Telegramm</i></p>	<p>0 = Sperre aufheben 1 = sperren</p> <p>0 = sperren 1 = Sperre aufheben</p> <p>Achtung: Nach Reset ist die Sperre immer deaktiviert.</p>
<i>Verhalten bei Setzen der Sperre</i>	<p><i>keine Änderung</i></p> <p>100 % 0 %, 10 %, 20 %, 30 % 40 %, 50 %, 60 %, 70 %, 80 %, 90 %</p>	<p>Keine Reaktion.</p> <p>Auf den eingestellten Wert Dimmen</p>
<i>Verhalten bei Aufheben der Sperre</i>	<p><i>keine Änderung</i></p> <p>Aktualisieren</p> <p>100 %, 0 %, 10 %, 20 %, 30 % 40 %, 50 %, 60 %, 70 %, 80 %, 90 %</p>	<p>Keine Reaktion.</p> <p>Wenn während der Sperre ein Telegramm empfangen würde: Zustand übernehmen. Ansonsten: Zustand vor der Sperre wiederherstellen.</p> <p>Auf den eingestellten Wert Dimmen</p>

3.4.8 Zwang

Tabelle 15

Bezeichnung	Werte	Beschreibung
<i>Format des Zwangsobjekts</i>	1 Bit	Zwang wird ausgelöst durch: Schalttelegramm.
	2 Bit	Prioritätstelegramm.
	1 Byte (%)	Dimmwert.
1 Bit		
<i>Zwangsfunktion aktivieren mit</i>	1	Empfohlen.
	0	Nach Reset/Download ist der Zwangsbetrieb bereits aktiviert und muss ggf. aufgehoben werden.
<i>Verhalten bei Zwang Beginn</i>	keine Änderung <i>minimaler Dimmwert</i> 100 % AUS 10 %, 20 %, 30 % 40 %, 50 %, 60 % 70 %, 80 %, 90 %	Reaktion auf den Empfang eines Zwangstelegramms. Auch hier muss der parametrierte minimale Dimmwert berücksichtigt werden.
<i>Verhalten bei Zwang Ende</i>	aktualisieren* Wert vor Zwang <i>minimaler Dimmwert</i> 100 % AUS 10 %, 20 %, 30 % 40 %, 50 %, 60 % 70 %, 80 %, 90 %	Reaktion auf das Aufheben des Zwangs. Auch hier muss der parametrierte minimale Dimmwert berücksichtigt werden.
2 Bit		
<i>Verhalten bei Zwang EIN</i>	keine Änderung <i>minimaler Dimmwert</i> 100 % AUS 10 %, 20 %, 30 % 40 %, 50 %, 60 % 70 %, 80 %, 90 %	Reaktion auf den Empfang eines Zwangstelegramms. Auch hier muss der parametrierte minimale Dimmwert berücksichtigt werden.
<i>Verhalten bei Zwang AUS</i>	AUS	-

Fortsetzung:

Bezeichnung	Werte	Beschreibung
<i>Verhalten bei Zwang Ende</i>	<i>aktualisieren*</i> Wert vor Zwang <i>minimaler Dimmwert</i> 100 % AUS 10 %, 20 %, 30 % 40 %, 50 %, 60 % 70 %, 80 %, 90 %	Reaktion auf das Aufheben des Zwangs Auch hier muss der parametrisierte minimale Dimmwert berücksichtigt werden.
1 Byte (%)		
<i>Verhalten bei Zwang Ende</i>	<i>aktualisieren*</i> Wert vor Zwang <i>minimaler Dimmwert</i> 100 % AUS 10 %, 20 %, 30 % 40 %, 50 %, 60 % 70 %, 80 %, 90 %	Reaktion auf das Aufheben des Zwangs Auch hier muss die parametrisierte minimaler Dimmwert berücksichtigt werden.

* Während Zwang empfangene 4-Bit-Befehle (heller/dunkler) werden nicht berücksichtigt. Soft-EIN und Soft-AUS Vorgänge werden abgebrochen.

3.4.9 Szenen

Diese Seite wird eingeblendet wenn die *Szenen* auf der Parameterseite *Funktionsauswahl* aktiviert sind.

Jeder Kanal kann an bis zu 8 Szenen teilnehmen.

Zulässig sind die Szenennummern 1-63.

Tabelle 16

Bezeichnung	Werte	Beschreibung
<i>Sperrtelegramm für Szenen</i>	<i>Sperren mit EIN-Telegramm</i>	0 = Sperre aufheben 1 = sperren
	<i>Sperren mit AUS-Telegramm</i>	0 = sperren 1 = Sperre aufheben Achtung: Nach Reset ist die Sperre immer deaktiviert.
<i>Alle Szenenzustände des Kanals</i>	<i>Beim Download überschreiben</i>	Ein Download löscht alle Szenenspeicher des Kanals, d.h. alle bisher eingelernten Szenen. Beim Aufruf einer Szenennummer übernimmt der Kanal den parametrisierten <i>Zugeordneten Dimmwert</i> (siehe unten). Siehe im Anhang: Szenen ohne Telegramme eingeben
	<i>Nach Download unverändert</i>	Alle bisher eingelernten Szenen bleiben erhalten. Die Szenennummern auf die der Kanal reagieren soll kann jedoch geändert werden (siehe unten: <i>Kanal reagiert auf</i>).
<i>Teilnahme am Objekt Zentral Szene</i>	<i>Nein</i> <i>ja</i>	Soll das Gerät auf das zentrale Szenenobjekt reagieren?
<i>Kanal reagiert auf</i>	<i>Keine Szenennummer</i> <i>Szenennummer 1</i>	Erste der 8 möglichen Szenennummern auf die der Kanal reagieren soll.
	<i>Szenennummer 63</i>	
<i>Zugeordneter Dimmwert</i>	<i>Aus</i> <i>10 %, 20 %, 30 %</i> <i>40 %, 50 %, 60 %</i> <i>70 %, 80 %, 90 %, 100 %</i>	Neuer Dimmwert der der gewählten Szenennummer zugeordnet werden soll. Nur möglich, wenn die Szenenzustände nach Download überschrieben werden sollen.

Fortsetzung:

Bezeichnung	Werte	Beschreibung
<i>Einlernen zulassen</i>	<i>Nein</i>	Szenen können nur abgerufen werden.
	<i>Ja</i>	Der Anwender kann die Szenen sowohl abrufen als auch einlernen bzw. ändern.
<i>Kanal reagiert auf</i>	<i>Keine Szenennummer</i> <i>Szenennummer 1</i> <i>Szenennummer 2</i> ... <i>Szenennummer 63</i>	Zweite der 8 möglichen Szenennummern
<i>Zugeordneter Dimmwert</i>	<i>Aus</i> 10 %, 20 %, 30 % 40 %, 50 %, 60 %, 70 %, 80 %, 90 %, 100 %	Siehe oben.
<i>Einlernen zulassen</i>	<i>Nein</i> <i>Ja</i>	Siehe oben.
<i>Kanal reagiert auf</i>	<i>Keine Szenennummer</i> <i>Szenennummer 1</i> ... <i>Szenennummer 3</i> ... <i>Szenennummer 63</i>	Dritte der 8 möglichen Szenennummern
<i>Zugeordneter Dimmwert</i>	<i>Aus</i> 10 %, 20 %, 30 % 40 %, 50 %, 60 %, 70 %, 80 %, 90 %, 100 %	Siehe oben.
<i>Einlernen zulassen</i>	<i>Nein</i> <i>Ja</i>	Siehe oben.
<i>Kanal reagiert auf</i>	<i>Keine Szenennummer</i> <i>Szenennummer 1</i> ... <i>Szenennummer 4</i> ... <i>Szenennummer 63</i>	Vierte der 8 möglichen Szenennummern
<i>Zugeordneter Dimmwert</i>	<i>Aus</i> 10 %, 20 %, 30 % 40 %, 50 %, 60 %, 70 %, 80 %, 90 %, 100 %	Siehe oben.
<i>Einlernen zulassen</i>	<i>Nein</i> <i>Ja</i>	Siehe oben.
<i>Kanal reagiert auf</i>	<i>Keine Szenennummer</i> <i>Szenennummer 1</i> ... <i>Szenennummer 5</i> ... <i>Szenennummer 63</i>	Fünfte der 8 möglichen Szenennummern

Fortsetzung:

Bezeichnung	Werte	Beschreibung
<i>Zugeordneter Dimmwert</i>	<i>Aus</i> 10 %, 20 %, 30 % 40 %, 50 %, 60 % 70 %, 80 %, 90 %, 100 %	Siehe oben.
<i>Einlernen zulassen</i>	<i>Nein</i> Ja	Siehe oben.
<i>Kanal reagiert auf</i>	<i>Keine Szenennummer</i> <i>Szenennummer 1</i> ... Szenennummer 6 ... <i>Szenennummer 63</i>	Sechste der 8 möglichen Szenennummern
<i>Zugeordneter Dimmwert</i>	<i>Aus</i> 10 %, 20 %, 30 % 40 %, 50 %, 60 %, 70 %, 80 %, 90 %, 100 %	Siehe oben.
<i>Einlernen zulassen</i>	<i>Nein</i> Ja	Siehe oben.
<i>Kanal reagiert auf</i>	<i>Keine Szenennummer</i> <i>Szenennummer 1</i> ... Szenennummer 7 ... <i>Szenennummer 63</i>	Siebte der 8 möglichen Szenennummern
<i>Zugeordneter Dimmwert</i>	<i>Aus</i> 10 %, 20 %, 30 % 40 %, 50 %, 60 %, 70 %, 80 %, 90 %, 100 %	Siehe oben.
<i>Einlernen zulassen</i>	<i>Nein</i> Ja	Siehe oben.
<i>Kanal reagiert auf</i>	<i>Keine Szenennummer</i> <i>Szenennummer 1</i> ... Szenennummer 8 ... <i>Szenennummer 63</i>	Letzte der 8 möglichen Szenennummern
<i>Zugeordneter Dimmwert</i>	<i>Aus</i> 10 %, 20 %, 30 % 40 %, 50 %, 60 %, 70 %, 80 %, 90 %, 100 %	Siehe oben.
<i>Einlernen zulassen</i>	<i>Nein</i> Ja	Siehe oben.

3.4.10 Rückmeldung

Jeder Kanal besitzt 2 Rückmeldeobjekte (z.B. Obj. 9 + 10, 29 + 30 usw.)

Tabelle 17

Bezeichnung	Werte	Beschreibung
<i>Format der 1-Bit Rückmeldung</i>	<i>nicht invertiert</i>	Standardeinstellung: 1-100 % = 1 0 % = 0
	<i>invertiert</i>	1-100 % = 0 0 % = 1
<i>1-Bit Rückmeldung zyklisch senden</i>	<i>nein</i> <i>ja</i>	In regelmäßigen Abständen senden?
<i>8-Bit Rückmeldung senden</i>	<i>nur nach Beendigung des Dimmvorgangs</i> <i>alle 10 %</i> <i>alle 20 %</i> <i>alle 30 %</i>	Aktuellen Dimmwert immer nur senden wenn der neue Dimmwert erreicht wurde. Auch während des Dimmvorgangs senden
<i>8-Bit Rückmeldung zyklisch senden</i>	<i>nein</i> <i>ja</i>	In regelmäßigen Abständen senden?
<i>Zeit für zyklisches Senden der Rückmeldungen (falls vorhanden)</i>	<i>2 min, 3 min, 5 min</i> <i>10 min, 15 min, 20 min</i> <i>30 min, 45 min, 60 min</i>	In welchem Abstand? Diese Einstellung gilt für beide Rückmeldeobjekte (1 und 8 Bit)

3.4.11 Betriebsstundenzähler und Service

Diese Seite wird eingeblendet wenn *Betriebsstundenzähler aktivieren* auf der Parameterseite *Funktionsauswahl* gewählt ist.

Tabelle 18

Bezeichnung	Werte	Beschreibung
<i>Art des Betriebsstundenzählers</i>	<i>Betriebsstundenzähler</i>	Vorwärtszähler für die Einschaltdauer des Kanals.
	<i>Zähler für Zeit zum nächsten Service</i>	Rückwärtszähler für die Einschaltdauer des Kanals.
Betriebsstundenzähler		
<i>Melden der Betriebsstunden bei Änderung (0..100 h, 0 = nicht melden)</i>	0..100 Defaultwert = 10	In welchem Abstand soll der aktuelle Zählerstand gesendet werden? Beispiel: 10 = Jedes Mal senden wenn sich der Zählerstand um weitere 10 Stunden erhöht hat.
<i>Betriebsstunden zyklisch melden</i>	Nein <i>ja</i>	In regelmäßigen Abständen senden?
<i>Zeit für zyklisches Senden</i>	2 Minuten, 3 Minuten, 5 Minuten, 10 Minuten, 15 Minuten, 20 Minuten, 30 Minuten, 45 Minuten 60 Minuten	In welchem Abstand?
Zähler für Zeit zum nächsten Service		
<i>Serviceintervall (0..2000, x10 h)</i>	0..2000 Defaultwert = 100	Gewünschte Zeitspanne zwischen 2 Service Einsätze. Beispiel: 10 = 10 x 10 h = 100 Stunden
<i>Melden Zeit bis Service bei Änderung (0..100 h, 0 = nicht melden)</i>	0..100 Defaultwert = 10	In welchem Abstand soll der aktuelle Zählerstand gesendet werden? Beispiel: 10 = Jedes Mal senden wenn sich der Zählerstand um weitere 10 Stunden erniedrigt hat.
<i>Zeit bis Service zyklisch melden</i>	nein <i>Ja</i>	Restliche Zeit bis zum nächsten Service in regelmäßigen Abständen senden? → Objekt <i>Zeit zum nächsten Service</i> .

Fortsetzung:

Bezeichnung	Werte	Beschreibung
<i>Service zyklisch melden</i>	<i>nein</i> <i>Ja</i>	Ablauf der Zeit bis zum nächsten Service in regelmäßigen Abständen senden? → Objekt <i>Service erforderlich</i> .
<i>Zeit für zyklisches Senden (Zeit bis Service und Service</i>	<i>2 Minuten, 3 Minuten, 5 Minuten, 10 Minuten, 15 Minuten, 20 Minuten, 30 Minuten, 45 Minuten</i> 60 Minuten	In welchem Abstand?

3.4.12 Spannungsausfall und Wiederkehr

Tabelle 19

Bezeichnung	Werte	Beschreibung
<i>Dimmwert bei Download und Busausfall</i>	<p>wie vor Ausfall</p> <p>100 %, 0 %, 10 %, 20 %, 30 % 40 %, 50 %, 60 % 70 %, 80 %, 90 %</p>	<p>Status vor Download wiederherstellen bzw. Status vor Busausfall beibehalten.</p> <p>Hier eingestellten Wert übernehmen.</p> <p>Auch hier muss der parametrisierte minimale Dimmwert berücksichtigt werden.</p>
<i>Dimmwert bei Netzwiederkehr oder Buswiederkehr</i>	<p>wie vor Ausfall</p> <p>100 %, 0 %, 10 %, 20 %, 30 % 40 %, 50 %, 60 % 70 %, 80 %, 90 %</p>	<p>Status vor Ausfall wiederherstellen</p> <p>Hier eingestellten Wert übernehmen.</p> <p>Auch hier muss der parametrisierte minimale Dimmwert berücksichtigt werden.</p>

3.4.13 Diagnosemeldungen

Die Diagnosemeldungen dienen zur Fehlersuche bei Störungen.

Tabelle 20

Bezeichnung	Werte	Beschreibung
<i>Allgemeinen Fehler zyklisch senden</i>	<i>nein Ja</i>	Welche Meldungen sollen zyklisch gesendet werden?
<i>Kurzschluss zyklisch senden</i>	<i>nein Ja</i>	
<i>Übertemperatur zyklisch senden</i>	<i>nein Ja</i>	
<i>Netzfehler zyklisch senden</i>	<i>nein Ja</i>	
<i>Lastart zyklisch senden</i>	<i>nein Ja</i>	
<i>Zykluszeit für alle Diagnosemeldungen (falls verwendet)</i>	<i>2 Minuten, 3 Minuten, 5 Minuten, 10 Minuten, 15 Minuten, 20 Minuten, 30 Minuten, 45 Minuten 60 Minuten</i>	In welchem Abstand?

4 Typische Anwendungen

4.1 Schlafzimmerbeleuchtung

Bei Nacht soll das Licht beim Einschalten nicht blenden, ansonsten soll es sofort auf 100 % leuchten. Über die Dimmfunktion sollen jedoch alle Dimmwerte einstellbar sein:

- Bei Nacht soll der Einschaltwert die 40 % Grenze nicht überschreiten
- Hochdimmen bis 100 % soll jedoch weiterhin möglich sein (z.B. zum Lesen)
- Tagsüber keine Einschränkungen.
- Dimmen über 2 Tastern

4.1.1 Geräte:

- DM 4-2 T (4940280)
- TA2 (4969202)
- TR 648 top2 (6489210)
- 2 konventionelle Taster (Schließer)

4.1.2 Übersicht

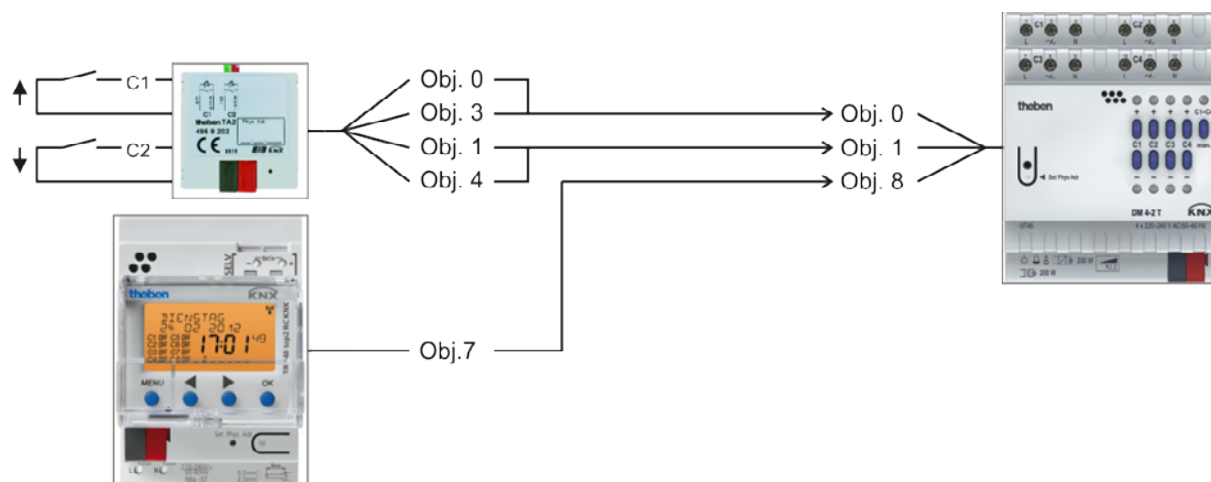


Abbildung 1

4.1.3 Objekte und Verknüpfungen

Tabelle 21:

Nr.	TA2	Nr.	DM 4-2 T	Kommentar
	Objektname		Objektname	
0	<i>Kanal 1 dimmen / Schalten Ein/Aus*</i>	0	<i>Schalten Ein/Aus</i>	Licht einschalten über Taster 1 (kurzer Tastendruck)
1	<i>Kanal 1 dimmen / heller**</i>	1	<i>heller / dunkler</i>	Taster 1 (heller)
3	<i>Kanal 2 dimmen / Schalten Ein/Aus*</i>	0	<i>Schalten Ein/Aus</i>	Licht ausschalten über Taster 2 (kurzer Tastendruck)
4	<i>Kanal 2 dimmen / dunkler**</i>	1	<i>heller / dunkler</i>	Taster 2 (dunkler)

* Eine gemeinsame Gruppenadresse für beide Objekte

** Eine gemeinsame Gruppenadresse für beide Objekte

Tabelle 22:

Nr.	TR 648 top2	Nr.	DM 4-2 T	Kommentar
	Objektname		Objektname	
7	<i>C1.1 Schaltkanal Prozent</i>	8	<i>Dimmwertbegrenzung</i>	1-100 % = Begrenzung 0 = Keine Begrenzung.

4.1.4 Wichtige Parametereinstellungen

Für die nicht aufgeführten Parameter gelten die Standard bzw. kundenspezifischen Parametereinstellungen.

Tabelle 23: DM 4-2 T

Parameterseite	Parameter	Einstellung
<i>Kanal C1: Funktionsauswahl</i>	<i>Dimmwert Begrenzungen anpassen</i>	<i>ja</i>
<i>Dimmverhalten</i>	<i>Einschaltwert</i>	<i>100 %</i>
<i>Dimmwert Begrenzungen</i>	<i>Begrenzung beim Beschreiben des Objekts ausführen</i>	<i>ja</i>
	<i>Begrenzung gilt für Schaltbefehl</i>	<i>ja</i>
	<i>Begrenzung gilt für relatives Dimmen</i>	<i>nein</i>
	<i>Begrenzung gilt für absolutes Dimmen</i>	<i>nein</i>
	<i>Begrenzung gilt für Soft Schalten</i>	<i>ja</i>

Tabelle 24: TA 2

Parameterseite	Parameter	Einstellung
<i>Kanal 1</i>	<i>Funktion des Kanals</i>	<i>Dimmen</i>
	<i>Reaktion auf lang / kurz</i>	<i>heller / Ein</i>
<i>Kanal 2</i>	<i>Funktion des Kanals</i>	<i>Dimmen</i>
	<i>Reaktion auf lang / kurz</i>	<i>dunkler / Aus</i>

Tabelle 25: TR 648 top2

Parameterseite	Parameter	Einstellung
<i>Allgemein</i>	<i>Zeitschaltkanal C1 aktivieren</i>	<i>ja</i>
<i>Schaltkanal C1</i>	<i>Telegrammart C1.1</i>	<i>Prozentwert</i>
	<i>Bei Uhr → ON</i>	<i>einmalig folgendes Telegramm senden</i>
	<i>Telegramm (%)</i>	<i>40</i>
	<i>Bei Uhr → OFF</i>	<i>einmalig folgendes Telegramm senden</i>
	<i>Telegramm (%)</i>	<i>0</i>

5 ANHANG

5.1 Anwendung der Funktion Soft Schalten

5.1.1 Allgemein

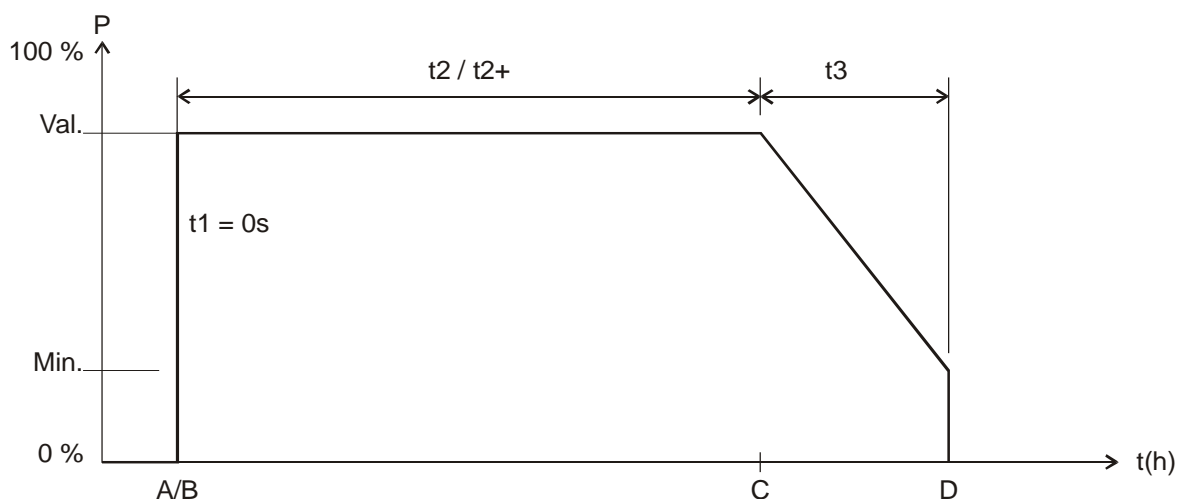
Die Soft Schalten Funktion ist ein Zyklus, bestehend aus Einschalten, Hochdimmen, Zielhelligkeit beibehalten, Herunterdimmen und Abschalten.

5.1.2 Soft Ein für Treppenhausbeleuchtung

Für eine Treppenhausbeleuchtung wird folgende Funktion empfohlen:

Bei Betätigung des Lichttasters: Volle Helligkeit.

Nach Ablauf der gewünschten Zeit: Langsames Herunterdimmen und Ausschalten.



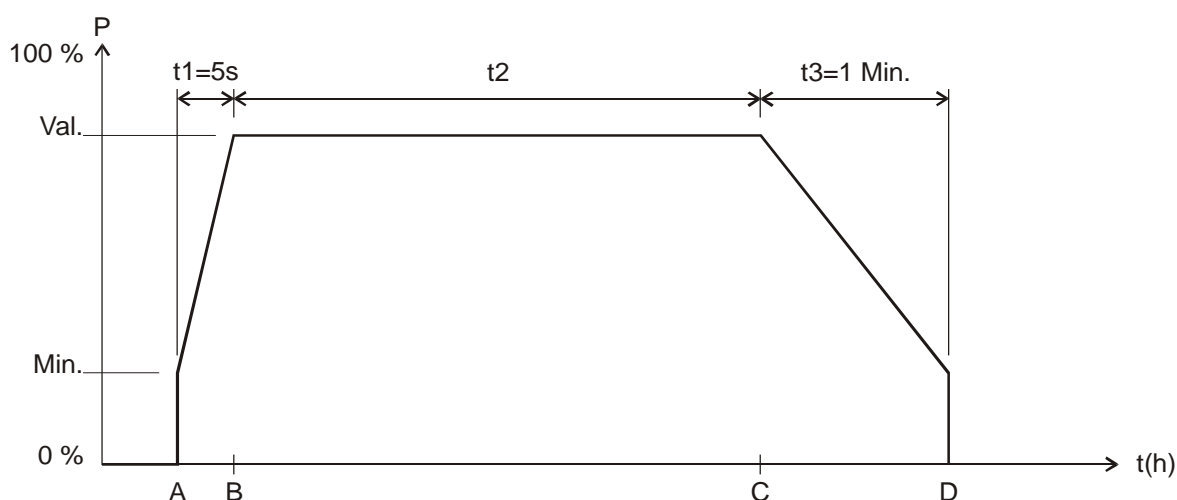
A	Taster sendet <i>Soft Ein</i> Telegramm.
t1	Die Zeit für <i>Soft Ein</i> ist gleich 0 d.h. die Funktion „langsam hochdimmen“ ist deaktiviert
B	Die Helligkeit wird sofort auf den Parametrierten Wert nach <i>Soft Ein</i> eingestellt
t2	Ablauf der parametrieren Zeit zwischen <i>Soft Ein</i> und <i>Soft Aus</i> *
t2+	t2 wurde evtl. durch ein erneutes <i>Soft Ein</i> Telegramm verlängert
C	t2 bzw. t2+ ist abgelaufen oder <i>Soft Aus</i> Telegramm wurde empfangen: Beginn der <i>Soft Aus</i> Phase
t3	die Helligkeit wird innerhalb der parametrieren Zeit für <i>Soft Aus</i> allmählich reduziert
D	t3 ist abgelaufen, parametrierter <i>Minimaler Dimmwert</i> ist erreicht und es wird auf 0% gedimmt

* *Soft Aus* über parametrieren Zeit oder über *Soft Aus* Telegramm.

Das Licht kann mit einem *Soft-Aus* Telegramm ausgeschaltet werden bzw. mit einem *Soft-Ein* Telegramm nachgetriggert werden.

5.1.3 Einfahrtsbeleuchtung

Ein Bewegungsmelder aktiviert den Dimmer über das Soft-Schalten Objekt.
 Wird eine Bewegung gemeldet, so wird das Licht innerhalb 5s hochgedimmt.
 Diese Verzögerung ermöglicht eine Verblendungsfreie Anpassung der Augen an das Licht
 Nach Ablauf der parametrierten Zeit bzw. nach Soft-Aus Telegramm über Taster oder
 Bewegungsmelder (zyklisch) wird das Licht innerhalb einer Minute langsam heruntergedimmt und
 ausgeschaltet.



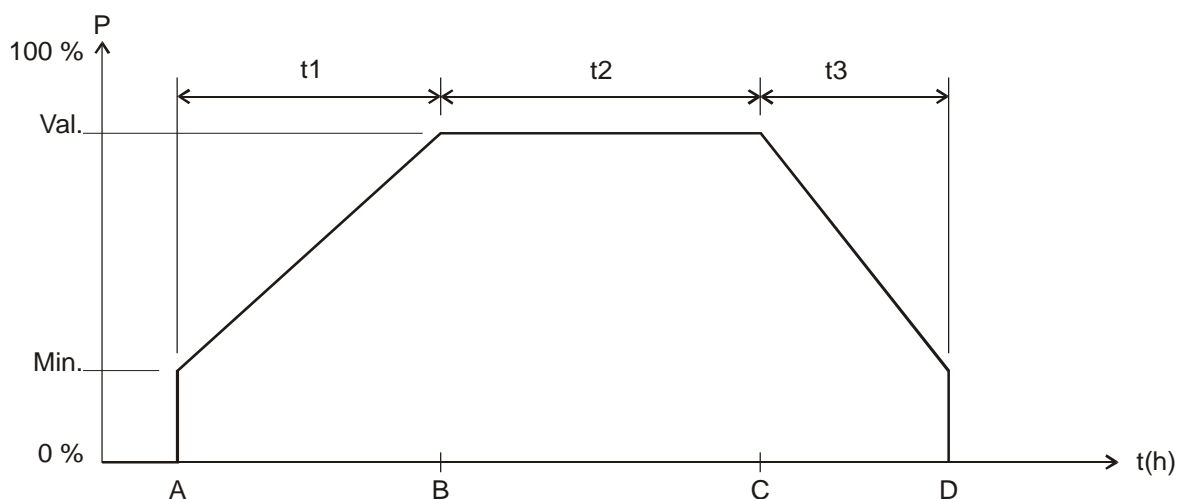
Ablauf:

A	Soft Ein wird vom Bewegungsmelder gesendet: Die Helligkeit wird auf den parametrierten <i>Minimalen Dimmwert</i> eingestellt
t1	Die Helligkeit wird innerhalb der parametrierten Zeit für <i>Soft Ein</i> (5s) allmählich erhöht
B	Parametrierter Wert nach <i>Soft Ein</i> ist erreicht
t2	Zeit zwischen <i>Soft Ein</i> (1) und <i>Soft Aus</i>
C	<i>Soft Aus</i> Telegramm wurde empfangen bzw. parametrierte Zeit ist abgelaufen: Beginn der <i>Soft Aus</i> Phase
t3	Die Helligkeit wird innerhalb der parametrierten Zeit für <i>Soft Aus</i> allmählich reduziert
D	t3 ist abgelaufen, parametrierter <i>Minimaler Dimmwert</i> ist erreicht und es wird auf 0% gedimmt

5.1.4 Tagesablauf Simulation

In Verbindung mit einer Zeitschaltuhr kann ein ganzer Tagesablauf mit Sonnenaufgang und Sonnenuntergang simuliert werden. Dazu muss der Parameter „Zeit zwischen Soft Ein und Soft AUS“ auf „bis Telegramm Soft Aus“ stehen (Siehe Objekt 3, Soft Schalten).

Die Schaltuhr sendet morgens ein Soft Ein Telegramm (=1) und abends ein Soft Aus Telegramm (=0) auf Objekt 3.



Legende:

Min.	Parametrierte <i>Minimaler Dimmwert</i>
Val.	Soll-Dimmwert d.h. Parametrierter <i>Dimmwert nach Soft Ein</i>
t(h)	Zeitablauf

Ablauf:

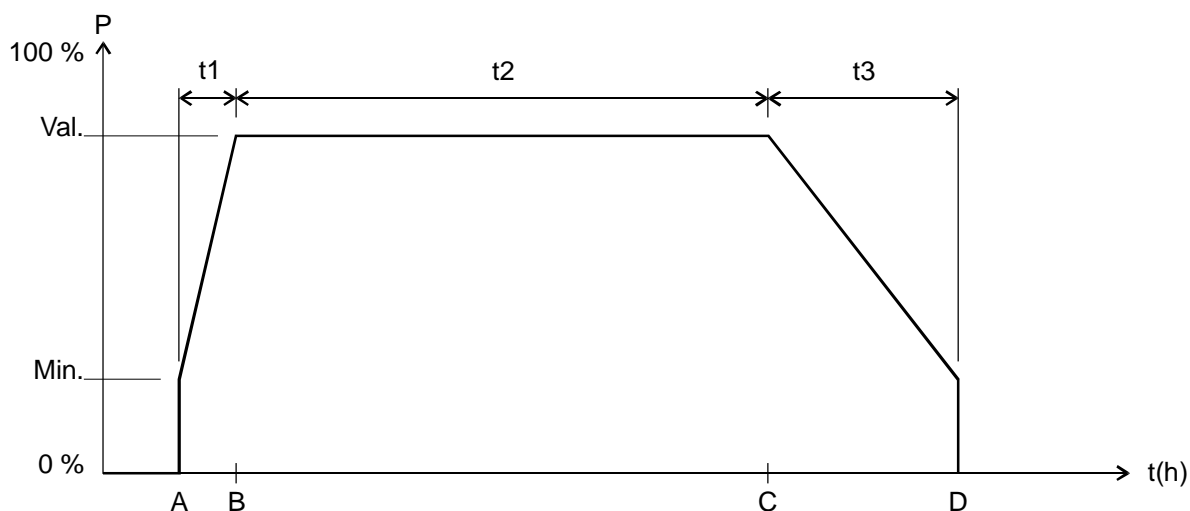
A	<i>Soft Ein</i> wird von der Uhr gesendet: Die Helligkeit wird auf den parametrierten <i>Minimalen Dimmwert</i> eingestellt
t1	Die Helligkeit wird innerhalb der parametrierten <i>Zeit für Soft Ein</i> allmählich erhöht
B	Parametrierter Wert nach <i>Soft Ein</i> ist erreicht
t2	In der Schaltuhr programmierte <i>Zeit zwischen Soft Ein (1) und Soft Aus Telegramm (0)</i>
C	<i>Soft Aus Telegramm</i> wurde empfangen: Beginn der <i>Soft Aus</i> Phase
t3	Die Helligkeit wird innerhalb der parametrierten <i>Zeit für Soft Aus</i> allmählich reduziert
D	t3 ist abgelaufen, parametrierter <i>Minimaler Dimmwert</i> ist erreicht und es wird auf 0% gedimmt

5.1.5 Nachtriggern und vorzeitig abschalten

Zusätzlich ist es möglich, den Soft-Schaltvorgang während seiner Ausführung zu beeinflussen. Durch Soft-Ein und Soft-Aus Telegramme können, je nach aktueller Ausführungsphase, folgende Reaktionen ausgelöst werden.

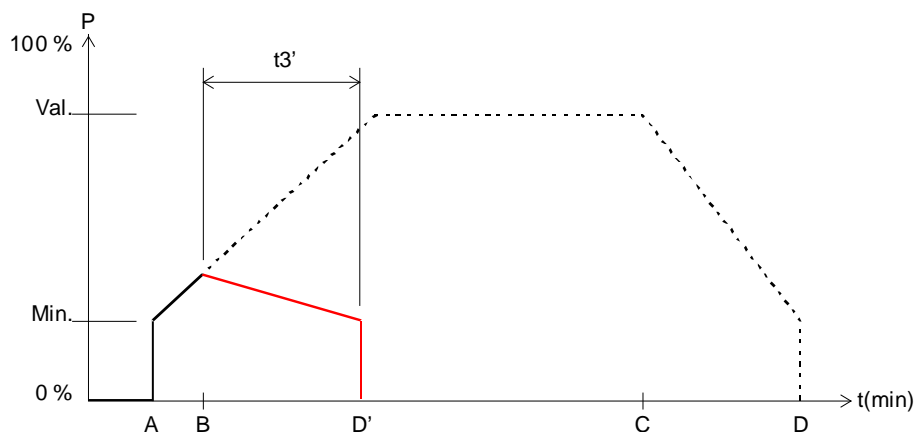
Tabelle 26

Telegramm	Reaktion
Soft-EIN während t1	keine
Soft-EIN während t2	t2 wird neu gestartet
Soft-EIN während t3	ein neuer Soft-Ein Vorgang wird gestartet. Siehe unten.
Soft-AUS während t1	Der Soft-Ein Vorgang wird gestoppt und die Soft-Aus Phase wird sofort begonnen. Siehe unten.
Soft-AUS während t2	die Soft-Aus Phase wird sofort begonnen
Soft-AUS während t3	keine

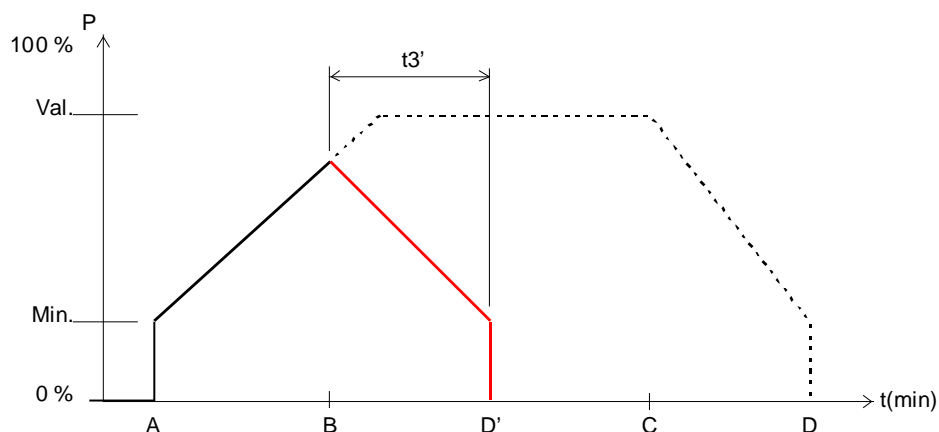


5.1.6 Soft-Aus Telegramm während eines Soft-Ein Vorgangs

Die Dauer der Soft-Aus Phase ($t_{3'}$) entspricht immer der parametrisierten Zeit, unabhängig vom momentanen Dimmwert.



Beispiel 1: Soft-Aus am Anfang der Soft-Ein Phase.



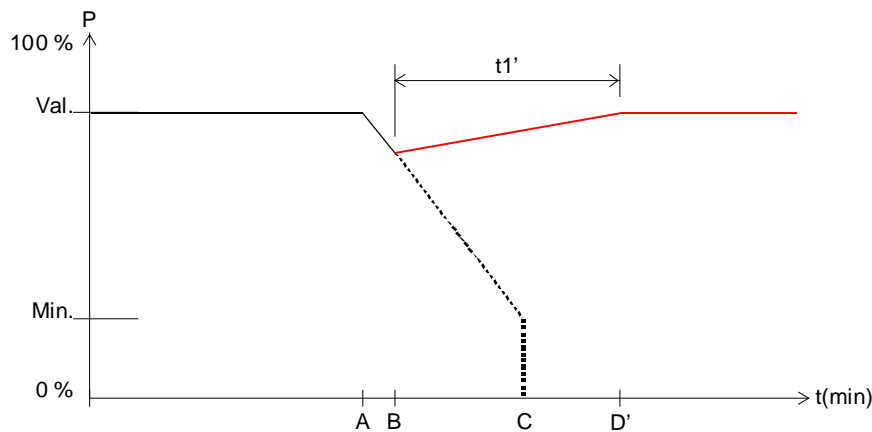
Beispiel 2: Soft-Aus gegen Ende der Soft-Ein Phase.

Ablauf:

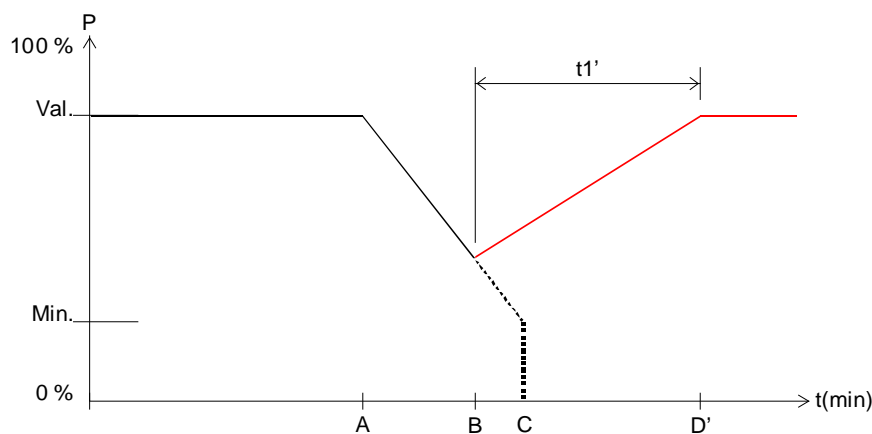
A	Ein Soft-Ein Vorgang wird gestartet
B	Ein Soft-Aus Telegramm wird empfangen: Die Soft-Ein Phase wird unterbrochen und eine Soft-Aus Phase beginnt.
$t_{3'}$	Dauer der Soft-Aus Phase = Parametrisierte Soft-Aus Zeit
D'	Ende der Soft-Aus-Phase

5.1.7 Soft-Ein Telegramm während eines Soft-Aus Vorgangs

Die Dauer der Soft-Ein Phase ($t1'$) entspricht immer der parametrisierten Zeit, unabhängig vom momentanen Dimmwert.



Beispiel 3: Soft-Ein am Anfang der Soft-Aus Phase.



Beispiel 4: Soft-Ein gegen Ende der Soft-Aus Phase.

Ablauf:

A	Ein Soft-Aus Vorgang wird gestartet
B	Ein Soft-Ein Telegramm wird empfangen: Die Soft-Aus Phase wird unterbrochen und eine Soft-Ein Phase beginnt.
$t1'$	Dauer der Soft-Ein Phase = Parametrisierte Soft-Ein Zeit
D'	Ende der Soft-Ein-Phase

5.2 Anwendung Zwangsfunktion

Beispiel: Beleuchtung tagsüber mit Helligkeitsregelung und nachts Minimalbeleuchtung.

Ein Helligkeitsregler misst die Raumhelligkeit kontinuierlich und steuert den Dimmer um die Helligkeit konstant zu halten.

Für den Zwangsbetrieb wird ein Dimmwert von 20% parametrisiert.

Abends bei Arbeitsende, aktiviert die Schaltuhr den Zwangsbetrieb, dadurch wird die Helligkeit auf 20% heruntergedimmt.

In der Nacht wird das Licht durch das Wachpersonal für eine bestimmte Zeit über Zentral Dauer Ein eingeschaltet.

Morgens bei Arbeitsbeginn, hebt die Schaltuhr den Zwangsbetrieb wieder auf und der Dimmer wird über die Helligkeitsregelung angesteuert.

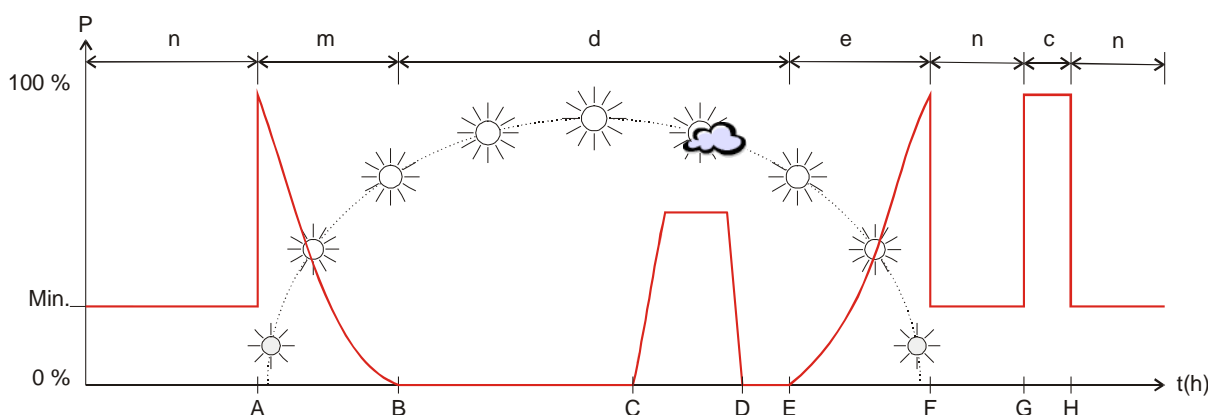


Tabelle 27

A	Zwangsbetrieb wird durch die Schaltuhr aufgehoben. Das Tageslicht ist noch zu schwach, der Helligkeitsregler steuert den Dimmer an
B	Das Tageslicht ist inzwischen ausreichend für die Raumbeleuchtung und der Dimmer ist ausgeschaltet
C	Starke Wolkendecke, der Dimmer kompensiert das zu schwache Tageslicht
D	Volle Sonneneinstrahlung, der Dimmer wird zurückgenommen
E	Später Nachmittag, der Dimmer ersetzt nach und nach das abnehmende Tageslicht
F	Zwangsbetrieb wird durch die Schaltuhr aktiviert Der Dimmer reduziert das Licht auf 20%
G	Zentral Dauer Ein = 1
H	Zentral Dauer Ein = 0
n	Nachts gilt der parametrisierte Wert für Zwangsbetrieb
c	Nachtrunde des Wachpersonals: Das Licht wird mit Zentral Dauer Ein geschaltet
m	Morgens: Das Tageslicht nimmt zu und der Lichtregler nimmt den Dimmwert langsam zurück
e	Abends: Das Tageslicht nimmt ab und der Lichtregler erhöht langsam den Dimmwert
d	Tagsüber wird der Dimmer je nach Stärke der Sonneneinstrahlung von der Lichtregelung angesteuert

5.3 Energiesparlampen (ESL) dimmen

5.3.1 Allgemeines

Handelsübliche Energiesparlampen sind nicht dimmbar, es sei denn sie sind ausdrücklich als dimmbar ausgewiesen.

Dabei sind sowohl Hersteller- wie auch Typ-bezogene Unterschiede feststellbar.

Insbesondere bei kalter Lampe gibt es Unterschiede bei Einschalthelligkeit und Einschaltfähigkeit.

Obwohl der ESL Modus des Theben Dimmers die Eigenarten dimmbarer Energiesparlampen berücksichtigt, gibt es einige Punkte die beachtet werden sollten.

- Eine Parallelschaltung von ESL ist prinzipiell möglich, jedoch wird empfohlen nur Leuchtmitteln desselben Typs parallel an einem Kanal zu betreiben.
- Die Maximale Leistung pro Gerät beträgt im Phasenabschnittbetrieb (RC-Mode) 2 x 200 W bzw. 1x 400 W. Im Phasenanschnittbetrieb (L-Mode) sind es 2 x 40 W bzw. 1 x 80 W.
- Die Minimale Leistung pro Kanal beträgt 2 W
- Beim schnellen herunterdimmen (z.B. Anspringen parametrisiert, Dimmwert von 100% auf 20 %) kann es zu kurzem Flackern kommen auch bei „warmen“ Leuchtmitteln.
- Zu geringe Helligkeitswerte (unter 20 % teilweise bereits unter 35 %) können zum Flackern führen. Das Flackern wirkt sich wie Ein/Ausschaltvorgänge, negativ auf die Lebensdauer der Lampe aus.
- Beim Betrieb an automatischen Schaltern (Bewegungs- /Präsenzmeldern) sollte die Mindesteinschaltdauer einer ESL im Innenbereich nicht < 5 min, im Außenbereich nicht < 10 Minuten gewählt werden. Dies vermeidet häufige Ein/Ausschaltvorgänge und verlängert die Lebensdauer des Leuchtmittels.

Um zu verhindern dass dimmbare ESL beim Einschalten Flackern oder gar nicht richtig zünden wird immer mit einem hohen Dimmwert gestartet und danach auf die vom Anwender gewünschte Helligkeit heruntergefahren.

Dies wirkt ausgleichend, da kalte ESL in der Regel eine reduzierte Einschalthelligkeit aufweisen: Je nach Hersteller, Typ und Umgebungstemperatur kann es bis zu 5 min. dauern bis die volle Helligkeit erreicht wird.

Um dimmbare ESL problemlos dimmen zu können bietet der Theben Dimmer DM 4-2 T / DM 8-2 T zwei spezielle Modi, für Dimmbare Energiesparlampen mit RC- bzw. L-Verhalten.

In diesen Modi wird auch die unterschiedliche Kennlinie im Vergleich zur Glühlampe, d.h. die Relation von eingestelltem Prozentwert zu abgegebener Helligkeit bezogen auf maximale Helligkeit, berücksichtigt.

WICHTIG:

Bestimmte LED Leuchten lassen sich nicht mehr herunterdimmen, wenn sie mit einem Dimmwert > 90 % angesteuert werden.

Mit dem DM 4-2 T / DM 8-2 T können auch diese Leuchten gedimmt werden.

Dazu wird die Lastauswahl LEDs (RC, 0-90 %) verwendet.

5.3.2 Auswahl RC- oder L-Verhalten:

Neben den Empfehlungen des ESL Herstellers für den jeweiligen Lampentyp gilt folgender Zusammenhang:

- **RC-Mode (Phasenabschnittsteuerung):** Generell für ESL und insbesondere für hohe Lasten empfohlen
(Vorteil: Geringere Wärmeentwicklung im Dimmer).
- **L-Mode (Phasenanschnittsteuerung):**
Bei ESL nur dann verwenden, wenn ein störendes Flackern beim Hoch- bzw. Herunterdimmen festgestellt wird.

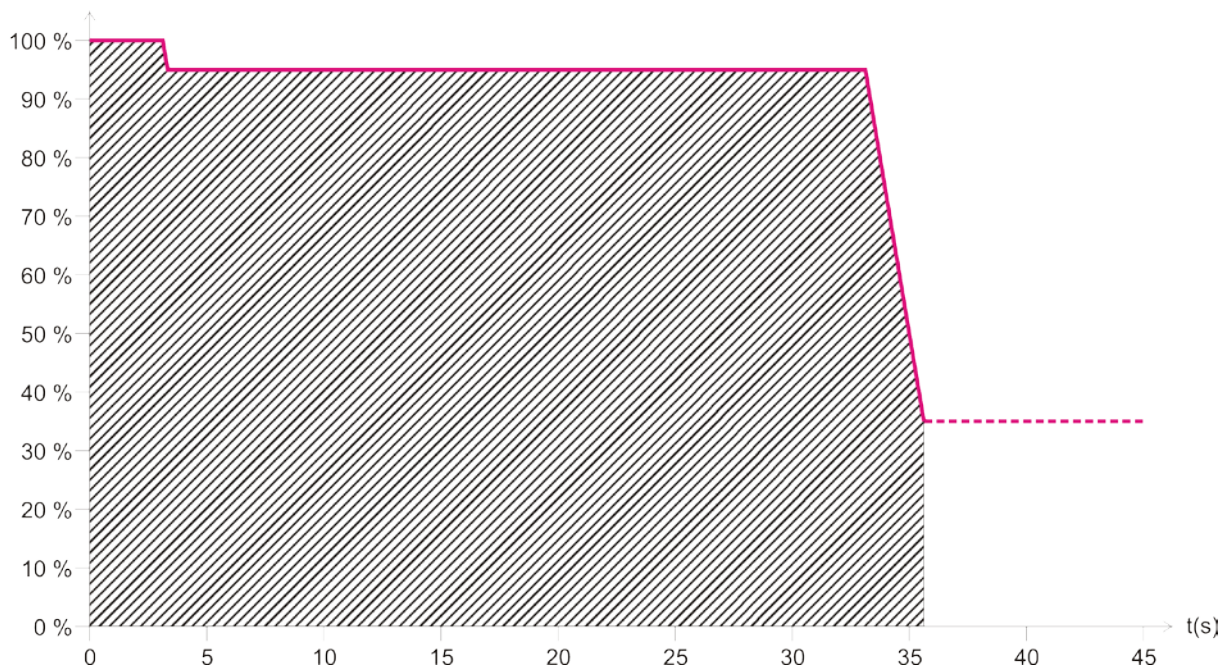
5.3.3 Dimmbare Energiesparlampen mit RC Verhalten (Phasenabschnitt)

Mit dieser Parametereinstellung können dimmbare Energiesparlampen mit RC Verhalten gedimmt werden.

Die Energiesparlampe startet immer mit 100 % Leistung und dimmt dann ggf. nach 3 s automatisch auf 95% runter. Nach weiteren 30 s ist die ESL warm genug und es kann bis zur Mindesthelligkeit herunter gedimmt werden.

- Minimal einstellbare Mindesthelligkeit =1%. Bei Energiesparlampen ist, abhängig vom Typ, eine Mindesthelligkeit von 20%...35% sinnvoll (darunter flackern die Lampen oder gehen ganz aus).
- Wird die ESL im warmen Zustand für weniger als 30 s ausgeschaltet, so wird nach dem Wiedereinschalten die Erwärmungsphase verkürzt.
Die Dauer der Erwärmungsphase entspricht in diesem Fall der vorangegangenen Ausschaltzeit.
- Diese Parametrierung ist optimal z.B. für Lampen von MEGAMAN.

Es ergibt sich folgender Zusammenhang zwischen der seit dem Einschalten vergangenen Zeit und dem minimal möglichen Dimmwert:



Unabhängig vom angeforderten Dimmwert werden keine Werte im schraffierten Bereich zugelassen.

Hinweis:

Da der Anschluss einer L-Last im RC-Modus zu Funktionsstörungen des Dimmers führen könnte wird Sicherheitshalber immer eine Lasterkennung durchgeführt.

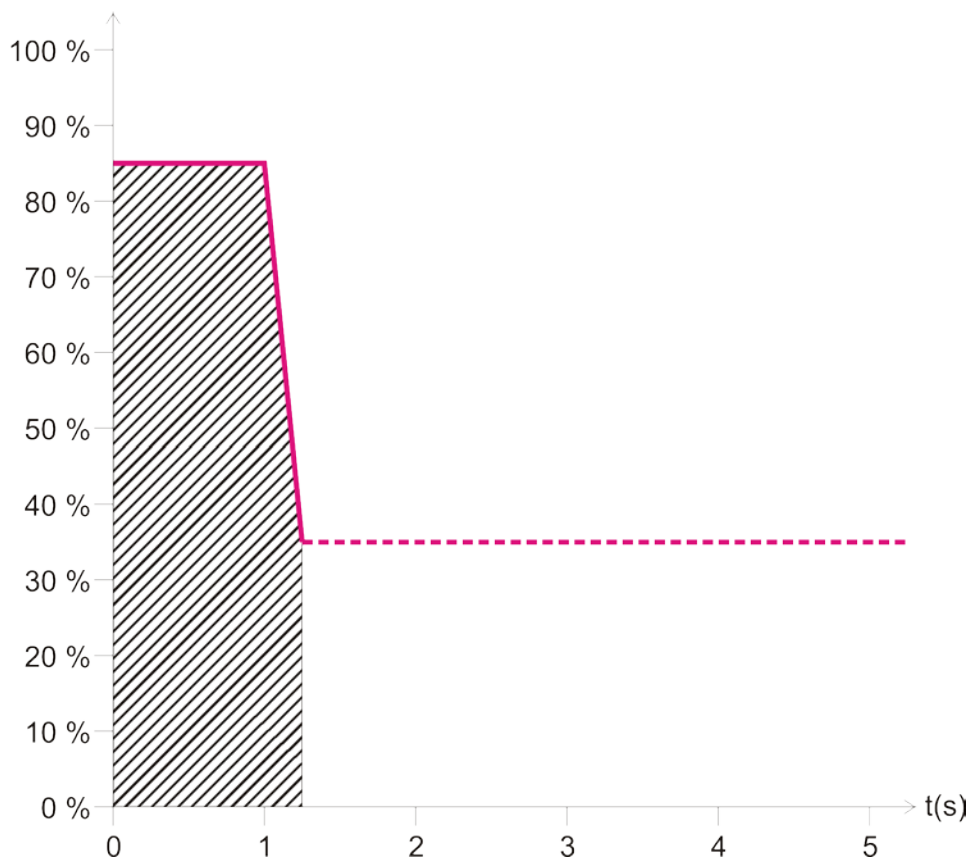
Der RC-Mode wird nur tatsächlich verwendet wenn keine L-Last erkannt wird.

5.3.4 Dimmbare Energiesparlampen mit L- Verhalten (Phasenanschnitt)

Mit dieser Parametereinstellung können dimmbare Energiesparlampen mit L-Verhalten gedimmt werden. Es wird keine Lasterkennung durchgeführt, sondern immer mit Phasenanschnitt gedimmt.

- Die Energiesparlampe startet immer mit mindestens 85% Leistung und dimmt dann ggf. nach 1 s automatisch bis zur Mindesthelligkeit runter.
- Minimal einstellbare Mindesthelligkeit = 1% . Bei Energiesparlampen ist abhängig vom Typ eine Mindesthelligkeit von 20%...35% sinnvoll (darunter flackern die Lampen oder gehen ganz aus).
- Diese Parametrierung ist optimal z.B. für Lampen von OSRAM.

Es ergibt sich folgender Zusammenhang zwischen der seit dem Einschalten vergangenen Zeit und dem minimal möglichen Dimmwert:



Unabhängig vom angeforderten Dimmwert werden keine Werte im schraffierten Bereich zugelassen.

Hinweise:

- Manche Lampentypen können im L-Mode eine Überlast verursachen, was automatisch zum Herunterdimmen der Last führt.
- Einige ESL dürfen aufgrund von unzulässigen Funkstörspannungen nicht im L-Mode betrieben werden.

In beiden Fällen muss die automatische Lasterkennung gewählt werden (d.h. RC-Modus).

5.4 LED-Lampen dimmen

5.4.1 Allgemeines

Am Dimmer dürfen nur LED-Lampen für 230V-Netzbetrieb (sogenannte Retrofit-Lampen) betrieben werden, die ausdrücklich als dimmbar ausgewiesen sind.

Beim Dimmverhalten sind sowohl Hersteller- wie auch Typ-bezogene Unterschiede feststellbar, deshalb wird empfohlen nur Leuchtmittel desselben Typs parallel an einem Kanal zu betreiben.

- Die Maximale Leistung pro Gerät beträgt im Phasenabschnittbetrieb (RC-Mode) 2 x 200 W bzw. 1x 400 W. Im Phasenanschnittbetrieb (L-Mode) sind es 2 x 22 W bzw. 1 x 44 W.
- Die minimale Leistung pro Kanal beträgt 2 W

Evtl. ist es notwendig den „minimaler Dimmwert“ per Parameter anzupassen.

5.4.2 Auswahl RC- oder L-Verhalten:

Neben den Empfehlungen des LED Herstellers für den jeweiligen Lampentyp gilt folgender Zusammenhang:

LED Lampen werden typischerweise im RC Mode betrieben um die Einschaltströme der Lampen zu reduzieren, welche zu Störungen im Versorgungsnetz führen können.

Der RC-Mode ist daher insbesondere bei hohen Leistungen empfehlenswert.

Weiterer Vorteil: Die Wärmeentwicklung im Dimmer ist geringer.

L-Mode:

Bei LED nur dann verwenden, wenn ein störendes Flackern beim Hoch- bzw. Herunterdimmen festgestellt wird.

Hinweis:

Manche Lampentypen können im L-Mode eine Überlast verursachen, was automatisch zum Herunterdimmen der Last führt.

Dann muss die automatische Lasterkennung gewählt werden (d.h. RC-Modus).

5.5 4-Bit-Telegramme (heller/dunkler)

5.5.1 Telegrammformat 4-Bit EIS 2 relative Dimming:

Tabelle 28

Bit 3	Bit 2	Bit 1	Bit 0
Richtung		Dimmbereich in Stufen unterteilt	
		Code	Stufen
Hochdimmen:	1	000	Stop
Herunterdimmen:	0	001	1
		010	2
		011	4
		100	8
		101	16
		110	32
		111	64*

*typische Anwendung

Beispiele: 1111 = um 64 Stufen heller machen
 0111 = um 64 Stufen dunkler machen
 1101 = um 16 Stufen heller machen

5.5.2 Parameter „Ein- und Ausschalten mit 4-Bit Telegramm“

In der Regel benötigt man die Einstellung „ja“.

Für spezielle Wünsche z.B. in Konferenzräumen gibt es die Einstellung „nein“.

Folgend die Beschreibung der Situation.

Von einem Taster (4-Bit) wird eine ganze Gruppe von Dimmerkanälen bedient.

Durch eine Szene oder anderweitig ist eine bestimmte Beleuchtungssituation eingestellt worden z.B.

Kanal 1 aus, Kanal 2 40%, Kanal 3 50%. Jetzt wird es gewünscht, die komplette Szene heller zu dimmen, aber Kanäle im AUS-Zustand sollen aus bleiben.

Der Parameter „Ein- und Ausschalten mit 4-Bit Telegramm“ sperrt die übliche

Ein- oder Ausschaltfunktion des 4-Bit Telegramms.

Tabelle 29

Parameter „Ein- und Ausschalten mit 4-Bit Telegramm“	4-Bit Telegramm	Ausgangs-Zustand Dimmer	Reaktion
ja	heller/dunkler	Eingeschaltet (1%...100%)	Kanal wird normal gedimmt (ggf. bis 0%* bzw. 100%).
	heller	Aus	Kanal wird eingeschaltet und gedimmt
nein	heller / dunkler	Aus	Dimmer bleibt ausgeschaltet
	heller / dunkler	Eingeschaltet (1%...100%)	Kanal wird im Bereich von min. bis 100% gedimmt

* Bei 4-Bit Telegramm „Dunkler“, wird der Kanal ausgeschaltet, wenn der Taster bei Erreichen der Minimalhelligkeit länger als ca. 2s gedrückt bleibt.

5.6 Die Szenen

5.6.1 Prinzip

Mit der Szenenfunktion kann der momentane Zustand eines Kanals, bzw. eines ganzen Gerätes, gespeichert und später jederzeit wiederhergestellt werden.

Jeder Kanal kann gleichzeitig an bis zu 8 Szenen teilnehmen.
Zulässig sind alle Szenennummern von 1-63.

Dazu muss die Teilnahme an Szenen für den jeweiligen Kanal per Parameter zugelassen sein.
Siehe Parameter Szenen aktivieren und Parameterseite Szenen.

Beim Speichern einer Szene wird der aktuelle Zustand der jeweiligen Szenennummer zugeordnet.
Beim Aufrufen der Szenennummer wird der zuvor gespeicherte Zustand wiederhergestellt.

Damit lässt sich das Gerät in jede beliebige Anwenderszene einfach und bequem einbinden.

Die Szenen werden unverlierbar gespeichert und können auch nach erneutem Download der Applikation erhalten bleiben.
Siehe Parameter *Alle Szenenzustände des Kanals* auf der Parameterseite *Szenen*.

5.6.2 Szenen abrufen bzw. speichern:

Um eine Szene abzurufen bzw. zu speichern wird der entsprechende Code an das Szenenobjekt (Kanal Cx Szenen abrufen/speichern, bzw. Obj. 234 Zentral Szenen) gesendet.

Tabelle 30

Szene	Abrufen		Speichern	
	Hex.	Dez.	Hex.	Dez.
1	\$00	0	\$80	128
2	\$01	1	\$81	129
3	\$02	2	\$82	130
4	\$03	3	\$83	131
5	\$04	4	\$84	132
6	\$05	5	\$85	133
7	\$06	6	\$86	134
8	\$07	7	\$87	135
9	\$08	8	\$88	136
10	\$09	9	\$89	137
11	\$0A	10	\$8A	138
12	\$0B	11	\$8B	139
13	\$0C	12	\$8C	140
14	\$0D	13	\$8D	141
15	\$0E	14	\$8E	142
16	\$0F	15	\$8F	143
17	\$10	16	\$90	144
18	\$11	17	\$91	145
19	\$12	18	\$92	146
20	\$13	19	\$93	147
21	\$14	20	\$94	148
22	\$15	21	\$95	149
23	\$16	22	\$96	150
24	\$17	23	\$97	151
25	\$18	24	\$98	152
26	\$19	25	\$99	153
27	\$1A	26	\$9A	154
28	\$1B	27	\$9B	155
29	\$1C	28	\$9C	156
30	\$1D	29	\$9D	157
31	\$1E	30	\$9E	158
32	\$1F	31	\$9F	159

Fortsetzung:

Szene	Abrufen		Speichern	
	Hex	Dez.	Hex	Dez.
33	\$20	32	\$A0	160
34	\$21	33	\$A1	161
35	\$22	34	\$A2	162
36	\$23	35	\$A3	163
37	\$24	36	\$A4	164
38	\$25	37	\$A5	165
39	\$26	38	\$A6	166
40	\$27	39	\$A7	167
41	\$28	40	\$A8	168
42	\$29	41	\$A9	169
43	\$2A	42	\$AA	170
44	\$2B	43	\$AB	171
45	\$2C	44	\$AC	172
46	\$2D	45	\$AD	173
47	\$2E	46	\$AE	174
48	\$2F	47	\$AF	175
49	\$30	48	\$B0	176
50	\$31	49	\$B1	177
51	\$32	50	\$B2	178
52	\$33	51	\$B3	179
53	\$34	52	\$B4	180
54	\$35	53	\$B5	181
55	\$36	54	\$B6	182
56	\$37	55	\$B7	183
57	\$38	56	\$B8	184
58	\$39	57	\$B9	185
59	\$3A	58	\$BA	186
60	\$3B	59	\$BB	187
61	\$3C	60	\$BC	188
62	\$3D	61	\$BD	189
63	\$3E	62	\$BE	190

Beispiele (zentral bzw. kanalbezogen):

Zustand von Szene 5 abrufen:

→ \$04 an das jeweilige Szenenobjekt senden.

Aktuellen Zustand mit Szene 5 speichern:

→ \$84 an das jeweilige Szenenobjekt senden.

5.6.3 Szenen ohne Telegramme eingeben

Anstatt die Szenen einzeln per Telegramm zu definieren kann dies direkt im Vorfeld in der ETS erledigt werden.

Dazu muss lediglich der Parameter *Alle Szenenzustände des Kanals* (Parameterseite *Szenen*) auf *beim Download überschreiben* eingestellt werden.

Danach kann für jede der 8 möglichen Szenennummern eines Kanals der gewünschte Zustand gewählt werden (= Parameter *Zustand nach Download*).

Nach Download sind die Szenen bereits im Gerät einprogrammiert.

Ein späteres Ändern durch Einlerntelegramme bei Bedarf ist trotzdem möglich und kann per Parameter zugelassen bzw. gesperrt werden.

5.7 Lichtszenen in einem Taster speichern

Üblicherweise werden die Szenen im DM 4-2 T / DM 8-2 T gespeichert.

Dazu wird das Objekt 5 (Szenen abrufen/speichern) benutzt.

Will man aber die Lichtszenen **extern** abspeichern, d.h. z.B. in einem szenenfähigen Taster, so kann man wie folgt vorgehen:

DM 4-2 T / DM 8-2 T besitzt pro Kanal je ein Dimmobjekt (Dimmwert) und ein Rückmeldeobjekt (Rückmeldung in %).

Somit werden 2 Gruppenadressen verwendet, im Folgenden „Gr.Adr.1“ und „Gr.Adr.2“ genannt.

5.7.1 Vergabe der Gruppenadressen und Einstellung der Objekt-Flags

	Objekt	Verbinden mit	sendend setzen	Flags*			
				K	L	S	Ü
TASTER	Telegr. Helligkeitswert	Gr.Adr.1	ja				
		Gr.Adr.2	nein	✓	-	✓	✓
DIMMER	Dimmwert	Gr.Adr.1	x	✓	-	✓	x
		Gr.Adr.1	nein				
	Rückmeldung in %	Gr.Adr.2	ja	✓	✓	-	x

* Objektflags: Kommunikation, Lesen, Schreiben, Übertragen, Aktualisieren.

x = beliebig

Die Rückmeldungen am Dimmer sollten **nicht** auf *zyklisch senden* parametrisiert werden.

5.7.2 Funktionsbeschreibung

Szene speichern:

Der Tastsensor sendet auf Gr.Adr.1 die Leseanforderung, die nur vom Objekt

"Rückmeldung in %" und mit Gr.Adr.2 beantwortet wird.

Gr.Adr.2 wird vom Objekt "Dimmwert" nicht bearbeitet.

Der Tastsensor dagegen empfängt den Wert und speichert ihn für die entsprechende Szene ab.

Szene aufrufen:

Der Tastsensor sendet den für die Szene gespeicherten Wert auf dem % Objekt mit der sendenden Adresse Gr.Adr.1.

Der Wert des Objektes "Dimmwert" wird zur Einstellung der Ausgangshelligkeit weiterverarbeitet.

Wenn der Dimmer den angeforderten Wert eingestellt hat, sendet er, je nach Parametrierung, die Rückmeldung auf das Objekt „Rückmeldung in %“.

5.8 Umrechnung Prozente in Hexadezimal- und Dezimalwerte

Tabelle 31

Prozentwert	0%	10%	20%	30%	40%	50%	60%	70%	80%	90%	100%
Hexadezimal	00	1A	33	4D	66	80	99	B3	CC	E6	FF
Dezimal	00	26	51	77	102	128	153	179	204	230	255

Es sind alle Werte von 00 bis FF hex. (0 bis 255 dez.) gültig.

5.9 Funktionsdiagramm

