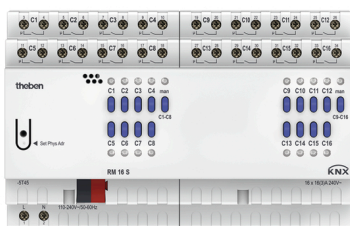


Funktionsbeschreibung

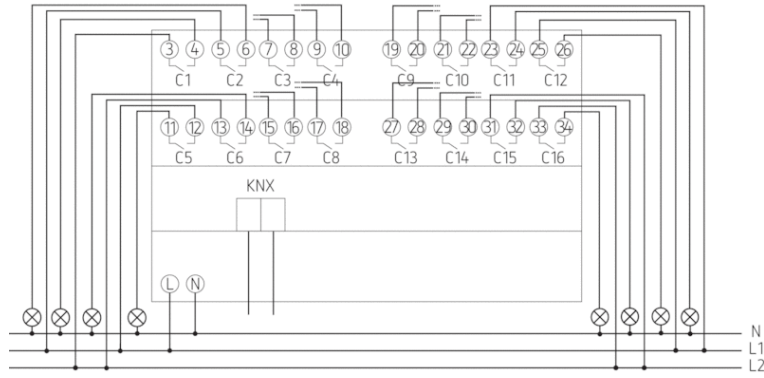


- 16-fach Schaltaktor FIX2
- LED Schaltzustandsanzeige für jeden Kanal
- Manuelle Bedienung am Gerät (auch ohne Busspannung)
- Einstellbare Eigenschaften: z. B. Schalten, Verzögertschalten, Impulsfunktion
- Verknüpfungen, Kontaktart (Öffner/Schließer) und Teilnahme an Zentralbefehlen wie Dauer-Ein, Dauer-Aus, Zentral-Schalten und Szene speichern/abrufen
- Schaltfunktionen: z. B. Ein/Aus, Impuls, Ein/Aus-Verzögerung, Treppenlicht mit Vorwarnung
- Logische Verknüpfungen: z. B. Sperren, UND, Freigeben, ODER

Technische Daten

Betriebsspannung KNX	Busspannung, ≤ 4 mA
Betriebsspannung	110 – 240 V AC
Frequenz	50 – 60 Hz
Stand-by Leistung	~0,5 W
Montageart	DIN-Schiene
Breite	8 TE
Anschlussart	KNX Busklemme
Max. Leitungsquerschnitt	Massiv: 0,5 mm ² (Ø 0,8) bis 4 mm ² Litze mit Aderendhülse: 0,5 mm ² bis 2,5 mm ²
Anzahl Kanäle	16
Kontaktart	Schließer, 16 A, 3 A
Öffnungsweite	< 3 mm
Ohmsche Last	3680 W
Glüh-/Halogenlampenlast	2000 W
Leuchtstofflampenlast (KVG) parallelkompensiert	1300 W (140 µF)
Leuchtstofflampenlast (KVG) nicht kompensiert	2000 VA
Leuchtstofflampenlast (EVG)	1200 W
Kompaktleuchtstofflampen	300 W
LED-Lampe	< 2 W = 55 W oder 2-8 W = 180 W oder > 8 W = 200 W
Spannung Ausgang	240 V AC
Schaltausgang	Potenzialfrei
Schalten unterschiedlicher Außenleiter	Möglich
Für SELV geeignet	Ja, wenn alle Kanäle SELV schalten
Umgebungstemperatur	-5 °C ... +45 °C
Schutzart	IP 20
Schutzklasse	II

Anschlussbilder



Maßbilder

