

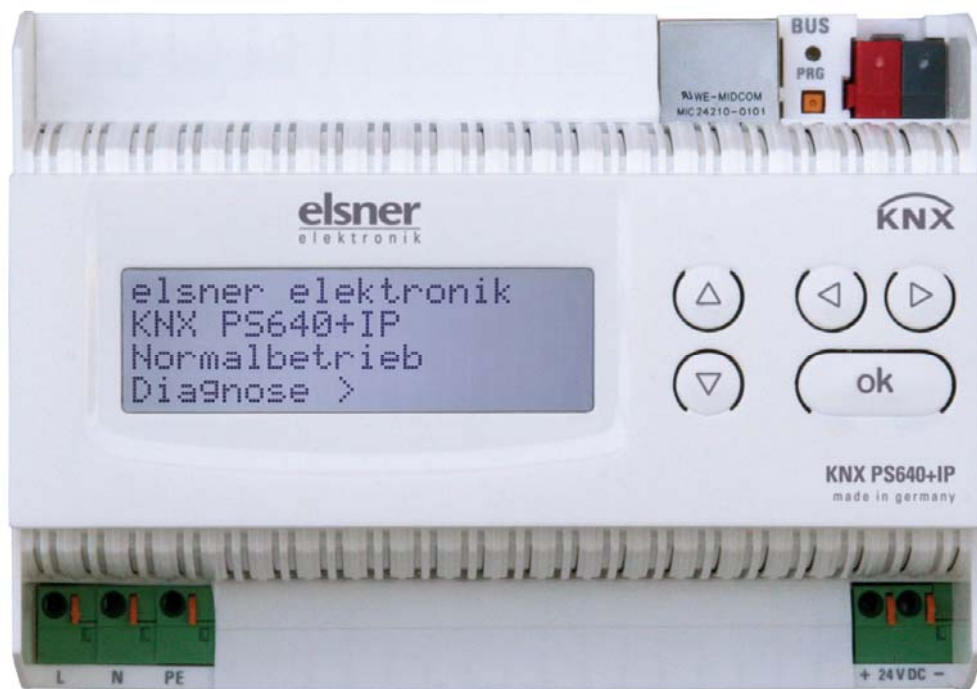


Spannungsversorgung

KNX PS640+IP

mit Busfunktionen und Ethernet-Schnittstelle

Artikelnummer 70145



Technische Daten und Installation



Elsner Elektronik GmbH Steuerungs- und Automatisierungstechnik
Sohlegrund 16 | 75395 Ostelsheim | Deutschland
Tel.: +49 (0) 70 33 / 30 945 - 0 | Fax: +49 (0) 70 33 / 30 945 - 20
info@elsner-elektronik.de | www.elsner-elektronik.de

Produktbeschreibung	3
Technische Daten	4
Anwendungsbeispiele	4
IP-Schnittstelle	4
Spannungsversorgung.....	7
Installation und Inbetriebnahme	7
Hinweise zur Installation	7
Anschluss	8
KNX-Kommunikation von IP-Schnittstelle und Netzteil	9
Adressierung	9
Einstellungen in der ETS.....	9
Einstellungen am Gerät	10
Grundstellung der Anzeige	10
Linie Reset	10
Datenspeicher	11
Betriebsdaten	12
Sprache.....	13
Netzteil adressieren (Programmier-Modus).....	13

KNX PS640+IP ab Softwareversion Display 3.3, IP-Chip 2.0, ETS-Programmversion 1.0
Stand 23.02.2016. Technische Änderungen vorbehalten. Irrtümer vorbehalten

Produktbeschreibung

Die Spannungsversorgung KNX PS640+IP vereint die zentralen Funktionen einer KNX-Buslinie:

- Netzteil mit Drossel und Bus-Kommunikation
- IP-Router und IP-Schnittstelle.

Das Gerät besitzt zwei KNX-Schnittstellen, eine für die „PLUS“-Busfunktionen des Netzteils und eine für den IP-Router. Die Funktionen werden getrennt am Bus angemeldet und in separaten Produktdateien parametrierbar (ETS).

Das **Netzteil** der KNX PS640+IP liefert 29 V Busspannung für das KNX-System und zusätzlich 24 V DC Versorgungsspannung für 24 V-Geräte. Besondere Betriebszustände wie Kurzschluss, Überspannung, Überlast oder Übertemperatur werden protokolliert und können am Display abgelesen werden. Auch die momentane Stromabnahme wird angezeigt. Über das Tastenfeld ist ein Reset der angeschlossenen Bus-Teilnehmer möglich.

Zusätzlich können alle Funktionen auch über den Bus realisiert werden, z. B. die Übertragung von Störmeldungen und Betriebsdaten und ein Zeit-/Dauer-Reset. Fehlermeldungen werden von der KNX PS640+IP gespeichert.

Der **IP-Router** in der KNX PS640+IP ermöglicht die Weiterleitung von Telegrammen an andere Linien über das LAN (IP) als schnellen Backbone (Routing). Die KNX PS640+IP übernimmt damit auch die Funktion eines KNX-Linienkopplers.

Parallel dazu kann die KNX PS640+IP als **Schnittstelle zum Buszugriff über IP** verwendet werden. Das KNX-System kann so von jedem PC im LAN aus konfiguriert und überwacht werden (Tunnelling). Auch ein Zugriff per Smartphone-KNX-App ist möglich.

Das Gerät arbeitet nach der KNXnet/IP-Spezifikation unter Verwendung von Core, Device Management, Tunnelling und Routing. Der Router in der KNX PS640+IP besitzt eine Filtertabelle und kann bis zu 150 Telegramme zwischenspeichern.

Funktionen:

- Liefert **29 V KNX-Busspannung** (gedrosselt), Ausgangsstrom max. 640 mA, kurzschlussfest
- Liefert **24 V DC** (ungedrosselt), Ausgangsstrom max. 150 mA
- **Reset** einer Linie am Gerät möglich
- Protokollierung von Betriebsstunden, Überlast, externer Überspannung, interner Überspannung, Kurzschluss und Übertemperatur
- Anzeige der Betriebsdaten Busspannung, Busstrom und Temperatur am Gerät
- Display-Sprache einstellbar (Deutsch, Englisch, Französisch, Italienisch, Spanisch, Holländisch)
- **Busanschluss** für Datenübertragung (z. B. Störmeldungen, Betriebsdaten)
- Reset- und Diagnosemöglichkeiten über den Bus
- **Routing:** Übertragung der KNX-Daten über LAN (schneller Backbone)
- **Linienkoppler-Funktion** über LAN
- **Tunnelling:** Konfiguration und Überwachung des KNX-Systems von jedem PC im LAN aus, Zugriff per Smartphone (KNX-App)

Die Konfiguration erfolgt mit der KNX-Software ETS. Produktdateien, Datenblatt und Handbuch stehen auf der Homepage von Elsner Elektronik unter www.elsner-elektronik.de im Menübereich „Service“ zum Download bereit.

Technische Daten

Gehäuse:	Kunststoff
Farbe:	Weiß
Montage:	Reiheneinbau auf Hutschiene
Schutzart:	IP 20
Maße:	ca. 123 x 89 x 61 (B x H x T, mm), 7 Teilungseinheiten
Gewicht:	ca. 370 g
Umgebungstemperatur:	Betrieb -5...+45 °C, Lagerung -25...+70°C
Umgebungsluftfeuchtigkeit:	max. 95% rF, Betauung vermeiden
Betriebsspannung:	230 V AC , 50 Hz
Leistungsaufnahme:	Volllast: ca. 28 W, Standby: ca. 2,7 W
Ausgänge:	<ul style="list-style-type: none"> • KNX-Busspannung 29 V (gedrosselt), Ausgangsstrom max. 640 mA, kurzschlussfest • 24 V DC (ungedrosselt), Ausgangsstrom max. 150 mA • KNX-Daten • LAN-Anschlussbuchse RJ45; 10BaseT (10Mbit/s), Unterstützte Internet Protokolle: ARP, ICMP, IGMP, UDP/IP und DHCP
Datenausgabe	KNX +/- Bussteckklemme
BCU-Typ	eigener Mikrocontroller
PEI-Typ	0
Gruppenadressen	max. 200
Zuordnungen	max. 200
Kommunikationsobjekte	Netzteil: 27

Das Produkt ist konform mit den Bestimmungen der EU-Richtlinien.

Anwendungsbeispiele

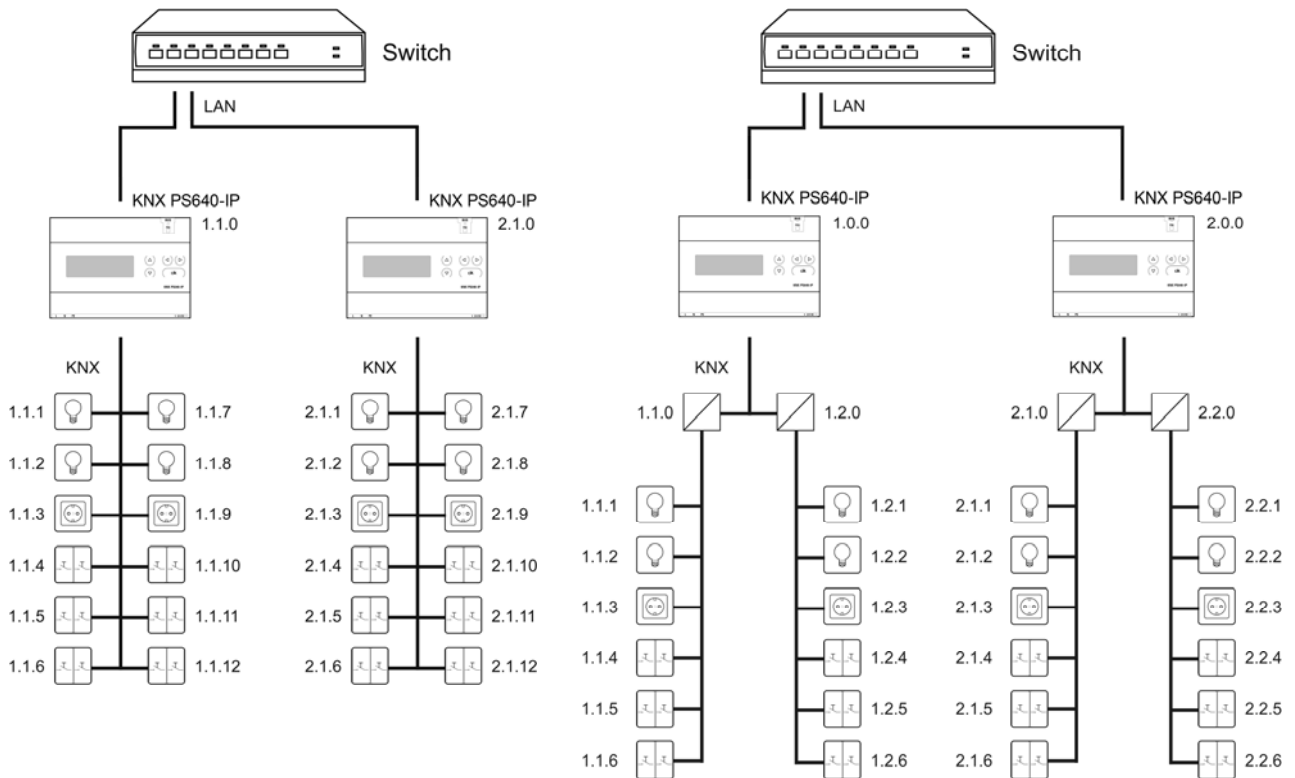
IP-Schnittstelle

Koppler-Funktion (KNXnet/IP Routing)

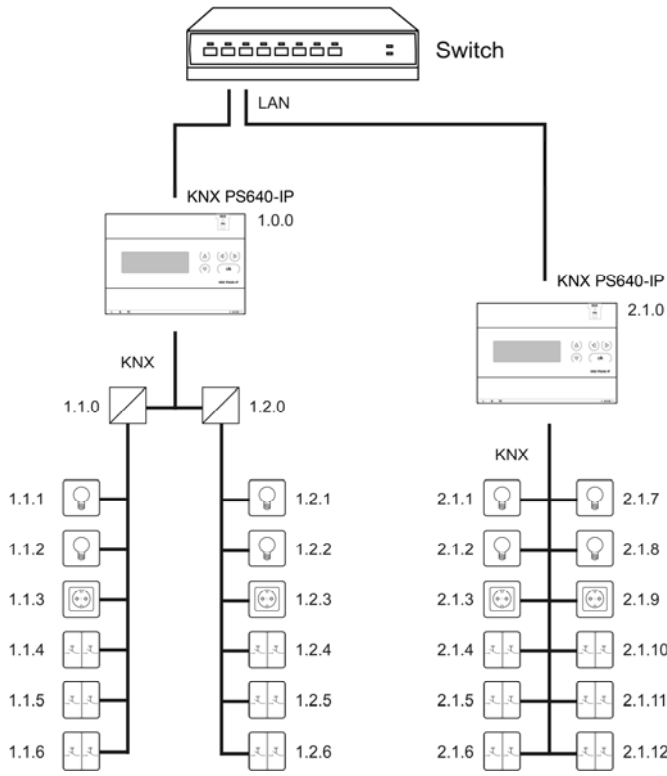
Die Spannungsversorgung KNX PS640+IP kann als Linien- bzw. Bereichskoppler arbeiten. In beiden Fällen wird das LAN (IP) als Backbone verwendet.

KNX PS640+IP als Linienkoppler

KNX PS640+IP als Bereichskoppler



KNX PS640+IP als Bereichs- und Linienkoppler



Die Vergabe der physikalischen Adresse der KNX PS640+IP

entscheidet, ob das Gerät als Linien- oder als Bereichskoppler arbeitet. Entspricht die physikalische Adresse der Form x.y.0 (x, y: 1..15), funktioniert das Gerät als Linienkoppler. Hat die physikalische Adresse die Form x.0.0 (x: 1..15), handelt es sich um einen Bereichskoppler.

Achtung: Wird die KNX PS640+IP als Bereichskoppler (x.0.0) genutzt, darf sich kein KNX IP Router topologisch unterhalb befinden. Hat z.B. eine KNX PS640+IP die physikalische Adresse 1.0.0, so darf es keinen KNX IP Router mit der Adresse 1.1.0 geben.

Wird die KNX PS640+IP als Linienkoppler (x.y.0) genutzt, darf sich kein KNX IP Router topologisch darüber befinden. Hat z.B. eine KNX PS640+IP die physikalische Adresse 1.1.0, so darf es keinen KNX IP Router mit der Adresse 1.0.0 geben.

Die KNX PS640+IP besitzt eine Filtertabelle und trägt so zur Verringerung der Buslast bei. Die Filtertabelle wird von der ETS automatisch erzeugt.

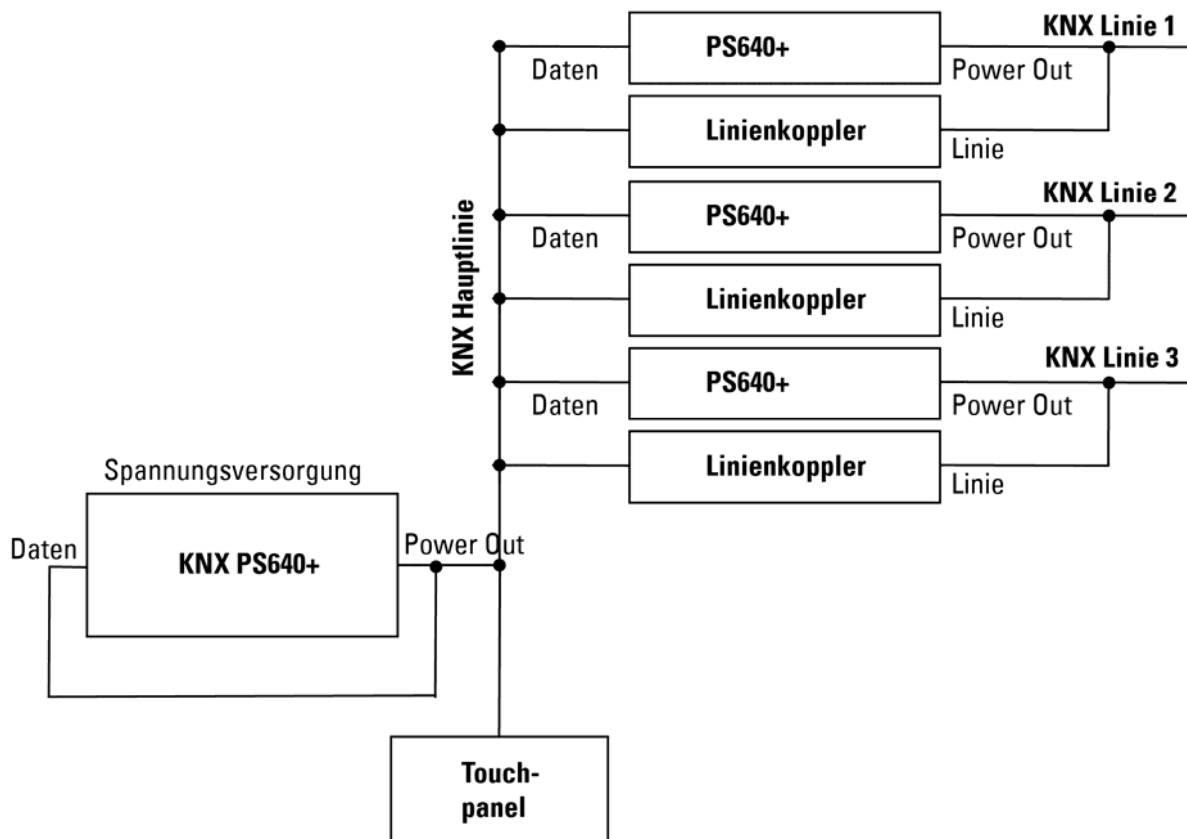
Aufgrund des Geschwindigkeitsunterschiedes zwischen Ethernet (10 Mbit/s) und KNX (9,6 kbit/s) können auf IP wesentlich mehr Telegramme übertragen werden. Folgen mehrere Telegramme für die gleiche Linie kurz aufeinander, müssen diese im Router zwischengespeichert werden, um Telegrammverluste zu vermeiden. Hierzu besitzt die KNX PS640+IP Speicherplatz für 150 Telegramme (von IP nach KNX).

Buszugriff (KNXnet/IP Tunnelling)

Die Spannungsversorgung KNX PS640+IP kann als Schnittstelle zum KNX genutzt werden. Es kann von jedem Punkt im LAN auf den KNX-Bus zugegriffen werden. Dazu muss in der ETS eine zweite physikalische Adresse vergeben werden. Beachten Sie das Kapitel „ETS Connection Manager“.

Spannungsversorgung

Anschlussbeispiel mit zentralem Bedienpanel



Installation und Inbetriebnahme

Hinweise zur Installation

Installation, Prüfung, Inbetriebnahme und Fehlerbehebung des Geräts dürfen nur von einer Elektrofachkraft (lt. VDE 0100) durchgeführt werden.



VORSICHT!

Elektrische Spannung!

Im Innern des Geräts befinden sich ungeschützte spannungsführende Bauteile.

- Die VDE-Bestimmungen beachten.
- Alle zu montierenden Leitungen spannungslos schalten und Sicherheitsvorkehrungen gegen unbeabsichtigtes Einschalten treffen.
- Das Gerät bei Beschädigung nicht in Betrieb nehmen.



- Das Gerät bzw. die Anlage außer Betrieb nehmen und gegen unbeabsichtigten Betrieb sichern, wenn anzunehmen ist, dass ein gefahrloser Betrieb nicht mehr gewährleistet ist.

Das Gerät ist ausschließlich für den sachgemäßen Gebrauch bestimmt. Bei jeder unsachgemäßen Änderung oder Nichtbeachten der Bedienungsanleitung erlischt jeglicher Gewährleistungs- oder Garantieanspruch.

Nach dem Auspacken ist das Gerät unverzüglich auf eventuelle mechanische Beschädigungen zu untersuchen. Wenn ein Transportschaden vorliegt, ist unverzüglich der Lieferant davon in Kenntnis zu setzen.

Das Gerät darf nur als ortsfeste Installation betrieben werden, das heißt nur in montiertem Zustand und nach Abschluss aller Installations- und Inbetriebnahmearbeiten und nur im dafür vorgesehenen Umfeld.

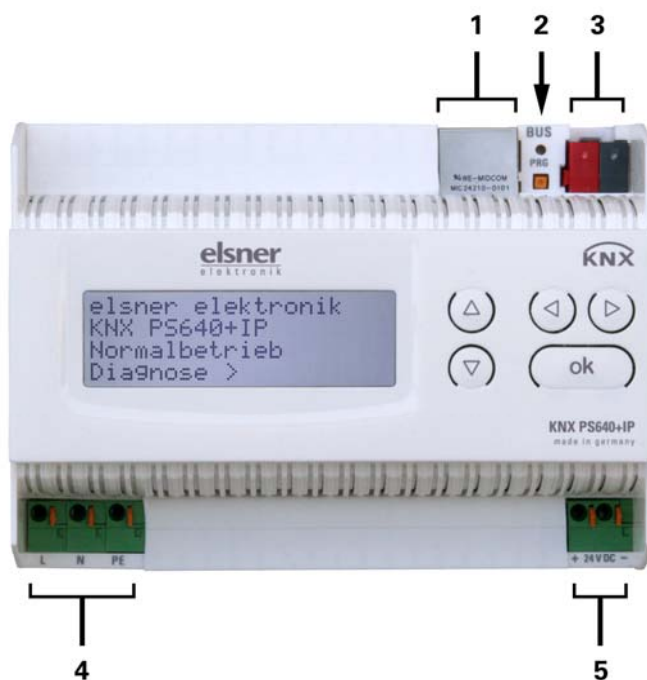
Für Änderungen der Normen und Standards nach Erscheinen der Bedienungsanleitung ist Elsner Elektronik nicht haftbar.

Anschluss

Achten Sie auf korrekten Anschluss. Ein Falschanschluss kann zur Zerstörung der Spannungsversorgung oder mit ihr verbundener elektronischer Geräte führen.

Nach dem Anlegen der Hilfsspannung befindet sich das Gerät ca. 5 Sekunden lang in der Initialisierungsphase. In dieser Zeit kann keine Information über den Bus empfangen werden.

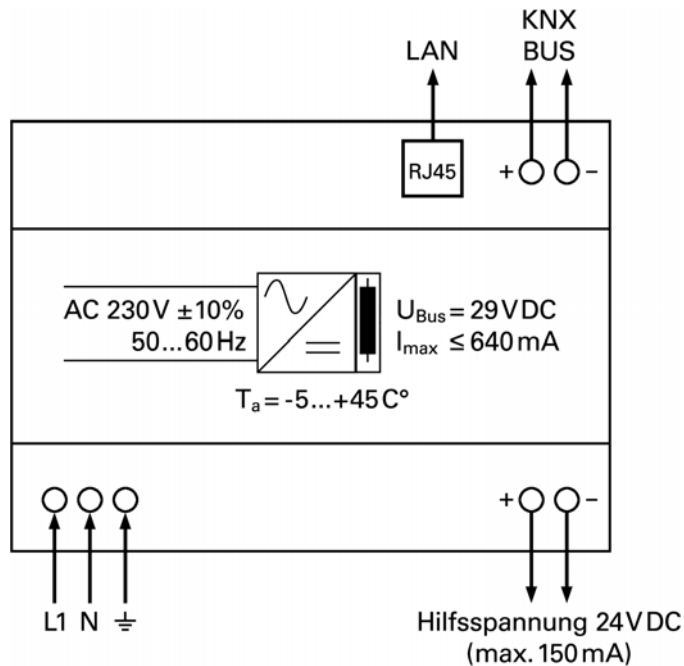
Gehäuse



- 1 LAN-Anschluss (RJ45, für Ethernet-Patchkabel)
- 2 Programmier-LED und Programmier-Taster
- 3 Busanschluss (KNX-Klemme +/-)
- 4 Eingang Betriebsspannung 230 V AC, L / N / PE
- 5 Ausgang Hilfsspannung 24 V DC, +/-

Anschlüsse 4 und 5 geeignet für Massivleiter bis 1,5 mm² oder feindrahtige Leiter

Schema



KNX-Kommunikation von IP-Schnittstelle und Netzteil

Das Gerät besitzt zwei KNX-Schnittstellen, eine für die „PLUS“-Busfunktionen des Netzteils und eine für den IP-Router. Die Funktionen werden getrennt am Bus angemeldet und in separaten Produktdateien parametrieren (ETS).

Adressierung

IP-Schnittstelle und KNX-Netzteil werden getrennt am Bus adressiert.

IP-Schnittstelle adressieren

Die IP-Schnittstelle hat bei Auslieferung die Bus-Adresse 15.15.0. Eine andere Adresse kann in der ETS (Produktdatei IP-Schnittstelle) durch Überschreiben der Adresse 15.15.0 programmiert werden oder über den Programmier-Taster am Gerät eingelesen werden.

KNX-Netzteil adressieren

Das Netzteil hat bei Auslieferung die Bus-Adresse 15.15.250. Eine andere Adresse kann in der ETS (Produktdatei Netzteil) durch Überschreiben der Adresse 15.15.250 programmiert werden oder mithilfe des Menüs „Prog.-Modus“ am Gerät vergeben werden (siehe Kapitel *Netzteil adressieren (Programmier-Modus)*).

Einstellungen in der ETS

Für die Einstellung von IP-Schnittstelle und KNX-Funktionen des Netzteils werden unterschiedliche Produktdateien verwendet.

IP-Schnittstelle parametrieren

Verwenden Sie die Produktdatei der Spannungsversorgung KNX PS640-IP, Artikelnummer 70142.

Beschreibung der Parameter siehe Handbuch, Kapitel *IP-Schnittstelle einstellen in der ETS*.

KNX-Netzteil parametrieren

Verwenden Sie die Produktdatei der Spannungsversorgung KNX PS640+(USB), Artikelnummer 70141, 70144.

Beschreibung der Parameter siehe Handbuch, Kapitel *Busfunktionen des Netzteils einstellen in der ETS*.

Einstellungen am Gerät

Grundstellung der Anzeige

```
elsner elektronik
KNX PS640+IP
Normalbetrieb
Diagnose >
```

Am Display der Spannungsversorgung KNX PS640+IP können abgelesen bzw. eingestellt werden:

- Reset einer Linie
- Abruf des Datenspeichers mit Betriebsstunden, Überlast, externer Überspannung, interner Überspannung, Kurzschluss und Übertemperatur
- Abruf der Betriebsdaten Busspannung, Busstrom und Temperatur
- Sprache der Anzeige
- Aktivieren des Programmier-Modus für die Adressierung des Netzteils am KNX-Bus

Die Anzeige wird nach 60 Sekunden gedimmt, wenn in diesem Zeitraum keine Taste betätigt wurde.

Zudem wird die Hintergrundbeleuchtung des Displays automatisch abgeschaltet, wenn die Temperatur im Gehäuse 50°C übersteigt. So wird eine thermische Überlastung des Boards vermieden.

Linie Reset

```
elsner elektronik
KNX PS640+IP
Normalbetrieb
Diagnose >
```

Drücken Sie in der Grundstellung einmal die Taste ▷ um in den Bereich „Diagnose“ zu gelangen.

```
Linie Reset > █
Datenspeicher >
Betriebsdaten >
Sprache > v
```

Drücken Sie nochmals die Taste ▷ um in den Bereich „Linie Reset“ zu gelangen.

```

Reset: Ja      █
      Nein
      30 Sekunden
Reset nicht aktiv!

```

Bewegen Sie den Cursor (blinkendes Rechteck am rechten Rand) mit den Tasten ▾ oder ▴ zur gewünschten Einstellung und bestätigen Sie mit der Taste **ok**.

- Ja:** Reset ist aktiv. Die Linie ist spannungsfrei geschaltet und kurzgeschlossen. In der Grundstellung wird angezeigt: „Reset ist aktiv!“
- Nein:** Reset nicht aktiv. Spannungsversorgung läuft im Normalbetrieb.
- 30 Sekunden:** Es wird ein Reset von 30 Sekunden gestartet. Danach wird die Linie wieder normal mit Spannung versorgt. Während des 30 Sekunden dauernden Reset-Zustands wird in der Grundstellung angezeigt: „Reset aktiv: XX Sek.“ (Countdown).

Mit der Taste ◀ gelangen Sie eine Menüebene zurück.

Datenspeicher

```

elsner elektronik
KNX PS640+IP
Normalbetrieb
Diagnose >

```

Drücken Sie in der Grundstellung einmal die Taste ▷.

```

Linie Reset >
Datenspeicher > █
Betriebsdaten >
Sprache > ▾

```

Bewegen Sie den Cursor (blinkendes Rechteck am rechten Rand) mit den Tasten ▾ und ▴ zum Menüpunkt „Datenspeicher“ und drücken Sie die Taste ▷.

```

Betriebsstunden> █
Oberlast >
ext. Oberspg. >
int. Oberspg. > ▾

```

```

Kurzschluss >
Übertemperatur >

```

Bewegen Sie den Cursor mit den Tasten Auf und Ab zum gewünschten Menüpunkt und drücken Sie die Taste ▷.

Betriebsstunden

```

Laufzeit: 0 Jahr.
          0 Tag. 0 Std.

< = Zurück

```

Angezeigt werden die Betriebsstunden der Spannungsversorgung in Jahren, Tagen und Stunden.

Mit der Taste ◀ gelangen Sie eine Menüebene zurück.

Überlast

```

Oberlast 0 mal
erkannt. Zeitdauer:
0 Tag. 0 Std. 0 Min
< = Zurück

```

Angezeigt werden die Anzahl der Überlast-Fälle und die Gesamtdauer in Tagen, Stunden und Minuten.

Mit der Taste ◀ gelangen Sie eine Menüebene zurück.

Externe Überspannung

```
Externe Überspannung
wurde  0 mal
erkannt.
< = Zurück
```

Angezeigt wird die Anzahl der Fälle von externer Überspannung.

Mit der Taste ◀ gelangen Sie eine Menüebene zurück.

Interne Überspannung

```
Interne Überspannung
wurde  0 mal
erkannt.
< = Zurück
```

Angezeigt wird die Anzahl der Fälle von interner Überspannung.

Mit der Taste ◀ gelangen Sie eine Menüebene zurück.

Kurzschluss

```
Ein Kurzschluss
am Bus wurde  0
mal erkannt.
< = Zurück
```

Angezeigt wird die Anzahl der Kurzschluss-Fälle am Bus.

Mit der Taste ◀ gelangen Sie eine Menüebene zurück.

Übertemperatur

```
Übertemperatur auf
der Platine
  0 mal erkannt!
< = Zurück
```

Angezeigt wird die Anzahl der Fälle von Übertemperatur auf der Platine des Geräts.

Mit der Taste ◀ gelangen Sie eine Menüebene zurück.

Betriebsdaten

```
elsner elektronik
KNX PS640+IP
Normalbetrieb
Diagnose >
```

Drücken Sie in der Grundstellung einmal die Taste ▷.

```
Linie Reset >
Datenspeicher >
Betriebsdaten > █
Sprache > v
```

Bewegen Sie den Cursor (blinkendes Rechteck am rechten Rand) mit den Tasten ▽ und △ zum Menüpunkt „Betriebsdaten“ und drücken Sie die Taste ▷.

```
Busspannung 29.4 V
Busstrom 320 mA
Temperatur 42.1°C
```

Angezeigt werden die aktuellen Werte von

- Busspannung
- Busstrom
- Temperatur auf der Platine des Geräts.

Mit der Taste ◀ gelangen Sie eine Menüebene zurück.

Sprache

```
elsner elektronik
KNX PS640+IP
Normalbetrieb
Diagnose >
```

Drücken Sie in der Grundstellung einmal die Taste \triangleright .

```
Linie Reset >
Datenspeicher >
Betriebsdaten >
Sprache > █
```

Bewegen Sie den Cursor (blinkendes Rechteck am rechten Rand) mit den Tasten ∇ und \triangle zum Menüpunkt „Sprache“ und drücken Sie die Taste \triangleright .

```
Sprache : Deutsch █
Language : English
Idioma : Espanol
Taal : Hollands
```

Bewegen Sie den Cursor mit den Tasten ∇ und \triangle zur gewünschten Sprache und drücken Sie die Taste **ok**. Die Anzeige springt automatisch zum vorherigen Auswahlmenü in der gewählten Sprache.

Mit der Taste \triangleleft gelangen Sie eine Menüebene zurück in die Grundstellung.

Netzteil adressieren (Programmier-Modus)

Um die physikalische Adresse des Netzteils am KNX-Bus einzurichten, wird hier der Programmier-Modus aktiviert.

```
elsner elektronik
KNX PS640+IP
Normalbetrieb
Diagnose >
```

Drücken Sie in der Grundstellung einmal die Taste \triangleright .

```
Linie Reset >
Datenspeicher >
Betriebsdaten >
Sprache > ▾
```

Bewegen Sie den Cursor (blinkendes Rechteck am rechten Rand) mit den Tasten ∇ und \triangle zum Menüpunkt „Prog.-Modus“ und drücken Sie die Taste \triangleright .

```
Prog. -Modus > █
```

```
Prog. -Modus: An █
               Aus
PLUS-Funktionen
Prog. -Modus aktiv!
```

Bewegen Sie den Cursor mit den Tasten ∇ und \triangle zur Auswahl „An“ und bestätigen Sie mit der Taste **ok**.

Der Programmier-Modus ist aktiv, solange angezeigt wird „Prog.-Modus aktiv!“.

Um den Programmier-Modus auszuschalten, bewegen Sie den Cursor mit den Tasten ∇ und \triangle zur Auswahl „Aus“ und bestätigen Sie mit der Taste **ok**.

Mit der Taste \triangleleft gelangen Sie eine Menüebene zurück in die Grundstellung.