

6LE000688A

2D

REQ0..Y, REQ1..Y, REQ2..A,
REQ3..A

Türstation Audio 2Draht

Geräteaufbau

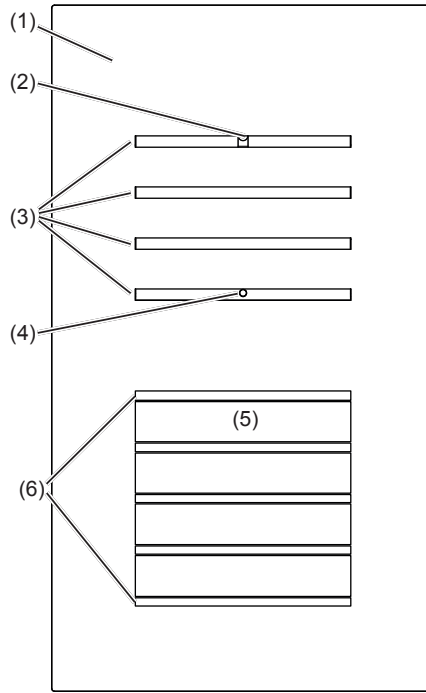


Bild 1: Geräteaufbau Vorderseite

- (1) Edelstahl Frontplatte
- (2) Mikrophon
- (3) Türlautsprecher
- (4) Dämmerungssensor für Ruftasten-Hinterleuchtung
- (5) Tastenfeld mit Ruftastern
- (6) Abdeckstreifen für Demontageschutz

Sicherheitshinweise

Einbau und Montage elektrischer Geräte dürfen nur durch eine Elektrofachkraft gemäß den einschlägigen Installationsnormen, Richtlinien, Bestimmungen, Sicherheits- und Unfallverhütungsvorschriften des Landes erfolgen.

Bei Installation und Leitungsverlegung die für SELV-Stromkreise geltenden Vorschriften und Normen einhalten.

Diese Anleitung ist Bestandteil des Produktes und muss beim Endkunden verbleiben.

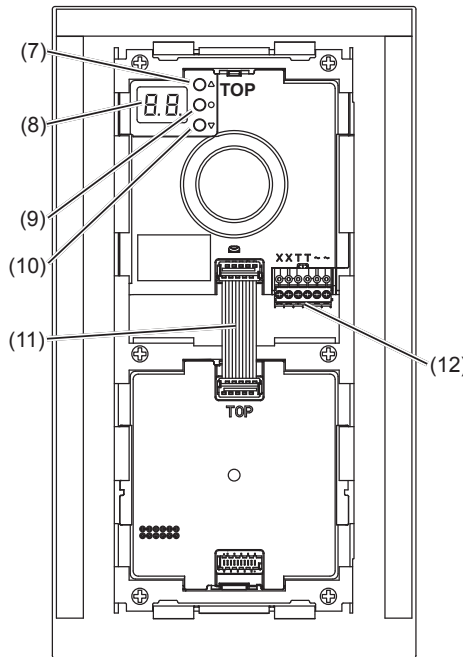


Bild 2: Geräteaufbau Rückseite

- (7) Einstelltaste Aufwärts ▲
- (8) 7-Segment-Anzeige
- (9) Auswahl taste ○
- (10) Einstelltaste Abwärts ▼
- (11) Module-Bus Steckverbinder
- (12) Anschluss-Klemmblock

Funktion

Die Türstation Audio arbeitet im 2Draht Bussystem und ermöglicht die Kommunikation über Ton.

Bestimmungsgemäßer Gebrauch

- für Aufputz- oder Unterputzmontage
- nicht kompatibel zu Sprechanlagen anderer Hersteller
- zum Gebrauch im Außenbereich geeignet

Produkteigenschaften

- vollständig vormontiert
- vandalismusgeschützt
- mit gebürsteter 2 mm Edelstahl Frontplatte
- Namensschildwechsel von vorne ohne Spezialwerkzeug
- Ein-Man Inbetriebnahme
- Ruftaste mit Quittierungston (abschaltbar) und taktiler Rückmeldung
- Ruftaste auch als Licht- oder Türöffneraste sowie ohne Funktion einstellbar
- langlebige homogene weiße LED Ruftasten Hinterleuchtung
- dämmerungsgesteuerte Ruftasten-Hinterleuchtung mit einstellbarer Einschaltelligkeit
- Öffnung der Türstation nur mit beiliegendem Öffnungswerkzeug
- bruch sichere, flächenbündige Ruftasten
- Lautsprecher und Mikrofon sabotagegeschützt
- Lautstärke und Mikrofonempfindlichkeit einstellbar
- Türöffnerkontakt auf 1 ... 10 s einstellbar
- Türöffnen ohne vorherigen Ruf in Ein-Türanlagen einstellbar
- Sicherungsseil als Installationshilfe

Bedienung

Ruf aufbauen (Klingeln)

- Den dem gewünschten Teilnehmer zugeordneten Ruftaster betätigen.

Wenn konfiguriert, wird die Ruftaster-Betätigung mit einem Quittierungston bestätigt. Adressierte Innenstationen werden gerufen.

Licht einschalten

Ein Ruftaster ist für die Beleuchtungssteuerung konfiguriert und gekennzeichnet (Lichteinlage beiliegend).

- Den Ruftaster für die Beleuchtung betätigen.

Wenn konfiguriert, wird die Ruftaster-Betätigung mit einem Quittierungston bestätigt. Der Lichtkontakt einer Strangversorgung wird für die eingestellte Zeit geschlossen.

Ruftaster beschriften

- Ruftaster einseitig gedrückt halten.

Auf der gegenüberliegenden Seite wird die Hebelöffnung (14) für einen Schraubendreher zugänglich.

- Schraubendreher in der Hebelöffnung (13) ansetzen und Arretierung lösen (Bild 3).

- Abdeckblende mit Namensschild-Einlage abnehmen.

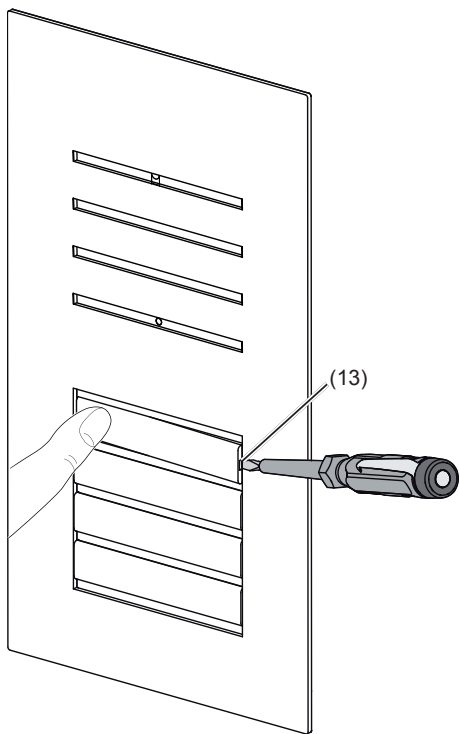


Bild 3: Namensschild Wechsel

(13) Hebelöffnung

- Bei Bedarf Namensschild-Einlage beschriften.
- Beschriftete Namensschild-Einlage, vorbereitete Folie oder vorbereitetes Beschriftungsband in die Abdeckblende einlegen und Abdeckblende aufdrücken.

ⓘ Als Namensschild-Einlage kein Papier verwenden, da Feuchtigkeit und UV-Licht Papier und Beschriftung beschädigen.

ⓘ Zur Beschriftung eignet sich UV-beständige Folie mit Laser-Bedruckung sowie Beschriftungsgeräte für Beschriftungsbänder:

- kleine Tasten - 12 mm
- mittlere Tasten - 30 mm

Türstationen mit Zustandsanzeige

Anzeige	Ursache	Funktion/Leuchtdauer
	Ein Teilnehmer wird gerufen.	Nach 90 s ohne Rufannahme oder Betätigung an der Türstation erlischt
	Ein Teilnehmer nimmt den Türruf an.	erlischt, leuchtet solange die Sprechverbindung gehalten wird, max. 3 min.
	Die Tür wird entriegelt.	Nicht angenommener Ruf: Symbol erlischt und leuchtet für die an der Türstation eingestellte Entriegelungszeit. Angenommener Ruf: Zusätzlich zum leuchtet für die an der Türstation eingestellte Entriegelungszeit. erlischt ca. 5 s nach dem Symbol.

Tabelle 1: Zustandsanzeigen der Türstation

Reinigung und Pflege

Zur Reinigung und Pflege werden handelsübliche Produkte für die Edelstahl- oder Autolackpflege mit einem Wachsanteil zur Konservierung empfohlen.

ⓘ Keine Stahlwolle, Stahlbürsten oder ähnliches zur Reinigung verwenden, damit die Oberfläche nicht beschädigt wird und die Bildung von Flugrost verhindert wird.

Informationen für die Elektrofachkraft

Montage und elektrischer Anschluss



GEFAHR!

Elektrischer Schlag bei Berühren spannungsführender Teile in der Einbauumgebung!

Elektrischer Schlag kann zum Tod führen!

Vor Arbeiten an Gerät oder Last alle zugehörigen Leitungsschutzschalter freischalten. Spannungsführende Teile in der Umgebung abdecken!

Bei der Installation von Türkommunikations-Anlagen sind die allgemeinen Sicherheitsbestimmungen für Fernmeldeanlagen nach VDE 0800 zu beachten:

- getrennte Führung von Netz- und Türkommunikations-Leitungen mit einem Mindestabstand von 10 cm
- Trennsteg zwischen Netz- und Türkommunikations-Leitungen in gemeinsam genutzten Kabelkanälen
- Verwendung handelsüblicher Fernmeldeleitungen, z. B. J-Y(ST) Y mit 0,8 mm Durchmesser

Busleitungen

- J-Y(ST)Y oder A-2Y(L)2Y
Verseiltes Adernpaar verwenden. Empfehlung. weiß/gelb
- CAT
Verseiltes Adernpaar verwenden. Empfehlung. orange/weiß
- YR
Nebeneinander liegende Adern verwenden.

Türstation montieren

Gehäuse AP oder UP ist montiert (siehe Montageanleitung Gehäuse). Die Anschlussleitungen und die Innenstationen sind unter der Berücksichtigung der maximalen Leitungslängen und Dämpfungen an der Strangversorgung angeschlossen (siehe Bedienungsanleitung Strangversorgung).

- Bei der Unterputz-Montage sind die dem Gehäuse UP beiliegenden Befestigungselemente mit den Muttern oben und unten an den Gewindebolzen zu befestigen. Die Aufschlagwinkel (14) der Befestigungselemente müssen auf der Wandoberfläche aufliegen.

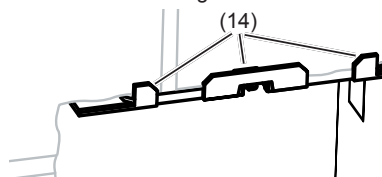


Bild 4: Aufschlagwinkel der Befestigungselemente

(14) Aufschlagwinkel der Befestigungselemente

- Öffnungswerkzeug (15) in die Aufnahme des unteren Befestigungselementes (16) am Gehäuse stecken (Bild 5).

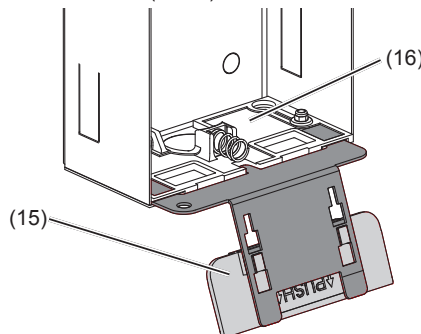


Bild 5: eingestecktes Öffnungswerkzeug

(15) Öffnungswerkzeug

(16) Befestigungselement

- Die Schlaufen des Sicherungsseils (17) am linken oberen Einhängen der Türstation und am oberen Befestigungselement (18) im Gehäuse einhängen. Die Türstation zur Installation auf das Öffnungswerkzeug stellen (Bild 6).

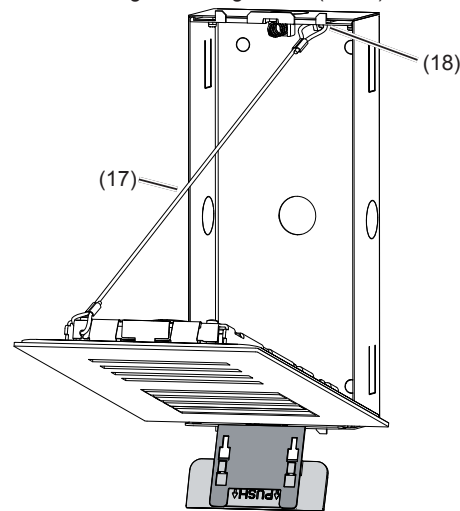


Bild 6: Installationsposition Türstation

(17) Sicherungsseil

(18) oberes Befestigungselement

Türstation anschließen

- Anschlussleitung der Türstation nach Bedarf kürzen und die benötigten Adern abisolieren.
- Anschluss-Klemmblock (12) vom Audioeinsatz nach unten hin abziehen.
- Adernpaar der 2Draht Busleitung an die Klemmen **XX** des Anschluss-Klemmblocks anschließen (Bild 8).
- Gegebenenfalls Türöffner-Leitung an die Klemmen **TT** des Anschluss-Klemmblocks (Bild 8 und 9) anschließen.

oder:

- Bei manipulationsgeschützter Installation den Türöffner an den Kontakt der Strangversorgung anschließen (Bild 10).
- ⓘ Die Türöffner-Zuleitung darf zum Schutz vor Manipulation nicht durch die Türstation geführt werden.
- Für Rufast-Hinterleuchtung 12 V~ Zuleitung vom Netztransformator an die Klemmen **~** des Anschluss-Klemmblocks anschließen (Bild 8 ... 10).

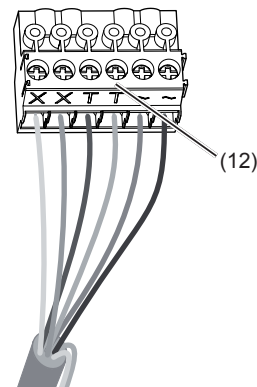








Bild 8: verdrahteter Anschluss-Klemmblock

ⓘ Der Anschluss als Etagen-Türstation ist der Bedienungsanleitung der Strangversorgung zu entnehmen.

- Anschluss-Klemmblock am Audioeinsatz aufstecken.

Schaltzeichen und Elemente der Schaltpläne

-  Strangversorgung REG
-  Netztransformator
-  Türöffner
-  Türstation Audio
-  Verseiltes Adernpaar für 2D Video Geräte (Empfehlung: weiß/gelbes Adernpaar)
-  Nicht verseiltes Adernpaar z.B. für Türöffner

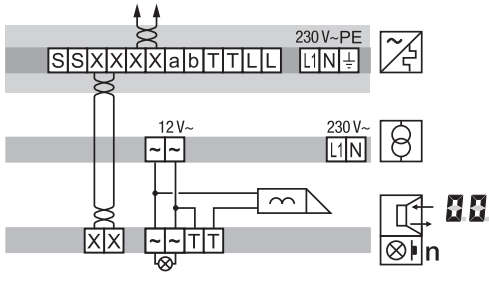


Bild 9: Türöffneranschluss an der Türstation

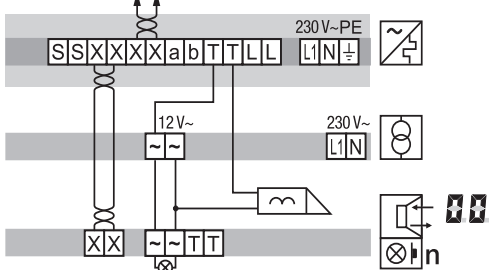


Bild 10: Anschluss der Türstation mit manipulationsgeschütztem Türöffner

Systemeinstellungen aufrufen und navigieren

Für die Systemeinstellungen befinden sich auf der Rückseite des Audio Moduls 3 Bedientasten und eine zweistellige 7-Segment Anzeige (Bild 2, 7 ... 10).

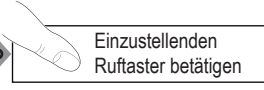
- Taste **▽ / ▲** betätigen.
Gerät geht in den Einstell-Modus. Der erste Menüeintrag **A b** wird angezeigt.
- i** Die Leserichtung der 7-Segment-Anzeige variiert um 180°, je nach dem mit welcher Taste **▽ / ▲** begonnen wird.
- Mit **▽ / ▲** den gewünschten Menüeintrag wählen (Bild 7).
- Mit **○** die Auswahl bestätigen.
- i** Nach 5 Sekunden ohne Betätigung erlischt die 7-Segment-Anzeige. Einstellungen werden übernommen. Das Gerät kehrt in den Normalbetrieb zurück.

Werte einstellen

Der einzustellende Menüeintrag ist bestätigt und blinkt im Wechsel mit dem einzustellenden Wert.

- Taste **▽ / ▲** betätigen.
Kurzer Tastendruck: Änderung des Wertes um eine Stufe.
Langer Tastendruck: Durchlaufen der Werte. Nach Loslassen der Taste stoppt der Durchlauf.
- Eingestellten Wert mit **○** bestätigen.
Das Gerät übernimmt die Einstellung und kehrt zum vorherigen Menüeintrag zurück.



A b Einzel Ruftaster Adresse/Funktion	 Einzustellenden Ruftaster betätigen	00 ... FF = Ruftaster Adresse LL = Licht-Taster EE = Türöffner-Taster - - = keine Funktion	Adresse/Funktion gespeichert, A b wird angezeigt
AA Automatische Ruftaster Adressierung	00 = Abbrechen 11 = Adressierung starten		Adressierung durchgeführt/abgebrochen, AA wird angezeigt
L a Türlautsprecher Lautstärke	00 ... 31 Voreinstellung 15		Lautstärke ist eingestellt, L a wird angezeigt
L r Mikrofon Empfindlichkeit	00 ... 31 Voreinstellung 15		Empfindlichkeit ist eingestellt, L r wird angezeigt
L P Bedienungs-Signalton-Lautstärke	00 ... 31 00 = Signalton Aus Voreinstellung 10		Lautstärke ist eingestellt, L P wird angezeigt
E d Türöffner-Entriegelungszeit	00 ... 10 Sekunden Voreinstellung 03 Sekunden		Entriegelungszeit ist eingestellt, E d wird angezeigt
E n Türöffner Funktion	00 = nur bei Türruf 11 = auch ohne Türruf ¹⁾ Voreinstellung 00		Türöffner Funktion ist eingestellt, E n wird angezeigt
S A Türadresse einstellen	x0 ... xF x = empfangene Strangadresse Voreinstellung 00		Türadresse ist eingestellt, S A wird angezeigt
S E Kamera vorhanden	00 = Keine Kamera 11 = Mit Kamera Voreinstellung: Audio 00 Video 00		Kameraoption ist eingestellt, S E wird angezeigt
S L Ruftaster Hinterleuchtungs-Einstellungen (Einschaltheitigkeit)	00 ... 10 00 = Aus 11 = kleinster Wert 09 = höchster Wert 10 = Immer an Voreinstellung 05		Hinterleuchtung ist eingestellt, S L wird angezeigt
E E Fehlercodes anzeigen (max. 5 speicherbar)	01 ... 03 Fehlercodes 01 = Modul Kommunikation 02 = klemmende Ruftaste 03 = Modul Adresse - - = kein Fehler vorhanden		Fehlercodes wurden angezeigt, E E wird angezeigt
E r Reset Fehlercodes	00 = Abbrechen 11 = Reset		Fehlercodes wurden gelöscht, E r wird angezeigt
F r Werkseinstellung	00 = Abbrechen 11 = Reset		Auf Werkseinstellung zurückgesetzt, Anzeige erlischt

¹⁾ Türöffner Funktion ohne Türruf nur in Ein-Tür Anlagen möglich

Bild 7: Übersicht Systemeinstellungen

Automatische Ruftaster-Adressierung AA

Durch die automatische Ruftaster-Adressierung werden die Ruftaster, den rückseitigen Steckverbindern folgend adressiert. Die Adressierung erfolgt beginnend von oben nach unten und bei zweireihigen Türstationen gegen den Uhrzeigersinn nach oben rechts automatisch (Bild 11).

i Türstationen sind bereits ab Werk automatisch voradressiert.

Der Menüeintrag **AA** ist bestätigt. **AA** blinkt im Wechsel mit dem Eintrag **00** für abbrechen.

- Mit **▽ / ▲** den Eintrag **00** für automatische Adressierung wählen.
- Mit **○** bestätigen.

Während der Adressierung flackert die Anzeige. Danach kehrt die Anzeige zum vorherigen Menüeintrag **AA** zurück.

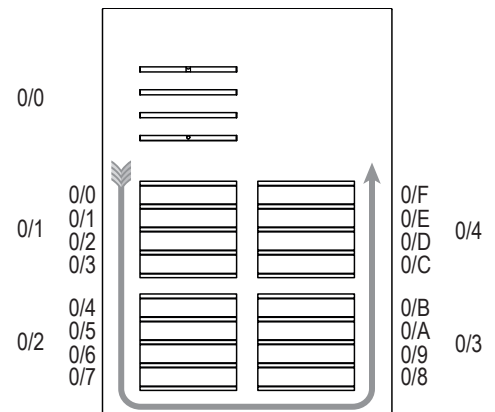


Bild 11: Modul-Adresse und automatische Ruftaster-Adressierung

Einzel-Ruftaster Adresse/Funktion **AB** einstellen

Der Menüeintrag **AB** Einzel-Ruftaster Adresse/Funktion einstellen ist bestätigt und blinkt.

- Einzustellenden Ruftaster betätigen.
Der Menüeintrag **AB** blinkt im Wechsel mit der aktuellen Adresse/Funktion.
- Mit **▼ / ▲** die gewünschte Adresse **00 ... FF** oder Funktion **EE** für Licht-Taster, **EE** für Türöffner-Taster oder **---** für keine Funktion wählen.
- Eingestellte Adresse/Funktion mit **○** bestätigen.
Das Gerät übernimmt die Einstellung und kehrt zum vorherigen Menüeintrag **AB** zurück.

Gespeicherte Fehlercodes anzeigen **EE**

Im Betrieb auftretende Fehler des Audioeinsatzes und der Ruftaster-Module werden zur Diagnose im Fehlerspeicher des Audioeinsatzes gespeichert.

- Mit Taste **▼ / ▲** Menüeintrag **EE** wählen und mit **○** bestätigen
Ist kein Fehlercode vorhanden, wird für 2 Sekunden **---** angezeigt und danach wieder **EE**.
Sind Fehlercodes gespeichert, blinkt **EE** gefolgt von der Moduladresse und dem Fehlercode.
- Taste **▼ / ▲** betätigen, um gegebenenfalls weitere Fehlercodes aufzurufen.
- Taste **○** betätigen, um zum Menüeintrag **EE** zurückzukehren.

Fehler-code	Fehler-Ursache	Gegenmaß-nahmen
EE	Kommunikationsfehler zwischen Audioeinsatz und Ruftaster-Modul. Nach 3-maligem Auftreten des Fehlers wird automatisch ein Anlagen-Reset durchgeführt und der Fehlercode generiert.	Wenn der Fehler weiterhin besteht, muss das Ruftaster-Modul ausgetauscht und adressiert werden.
EE	klemmende Ruftaste	Ruftaster-Modul prüfen und bei Defekt austauschen und adressieren.
EE	Das Schreiben der Ruftaster Adresse in das Ruftaster-Modul schlägt fehl.	Wenn der Fehler weiterhin besteht, muss das Ruftaster-Modul ausgetauscht und adressiert werden.

Tabelle 2: Fehlercodes und Gegenmaßnahmen

- i** Bei 5 gespeicherten Fehlercodes ist der Speicher erst zu löschen, damit neue Fehlercodes gespeichert werden können.
- i** Identische Fehlercodes werden nur einmalig gespeichert.

Türstation einsetzen

Die Systemeinstellungen sind abgeschlossen.

- Das Öffnungswerkzeug aus dem Gehäuse entfernen.
- Türstation einsetzen und andrücken, bis sie möglichst gleichzeitig oben und unten hörbar einrastet (Bild 12).

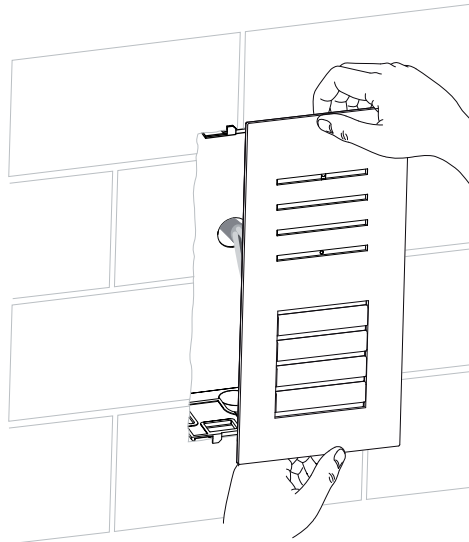


Bild 12: Türstation einsetzen

Ruftaster-Modul Aufsatz demontieren

Bei Reinigung oder Austausch kann der Ruftaster-Modul Aufsatz von vorne demontiert werden.

- Die verriegelnden Abdeckstreifen (6) oben und unten mit dem Schraubendreher nach vorne hebeln und entnehmen (Bild 13).

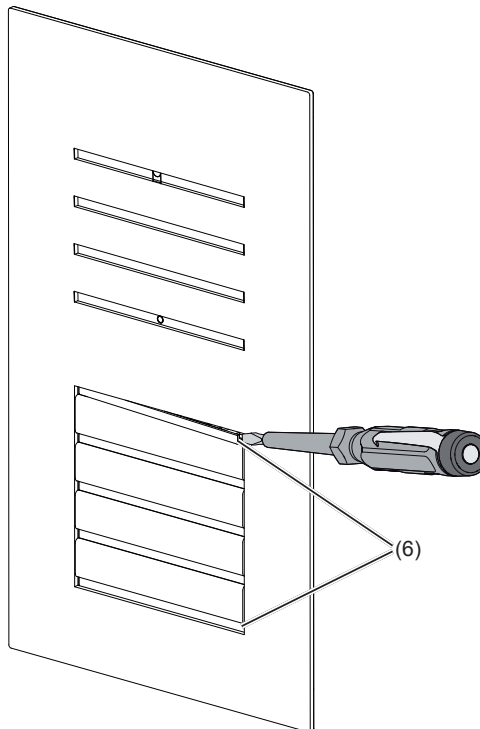


Bild 13: Entnahme Abdeckstreifen

- Ruftaster-Modul Oberteil in der unteren Hebelöffnung mit dem Schraubendreher nach oben drücken und nach vorne führen (Bild 14).

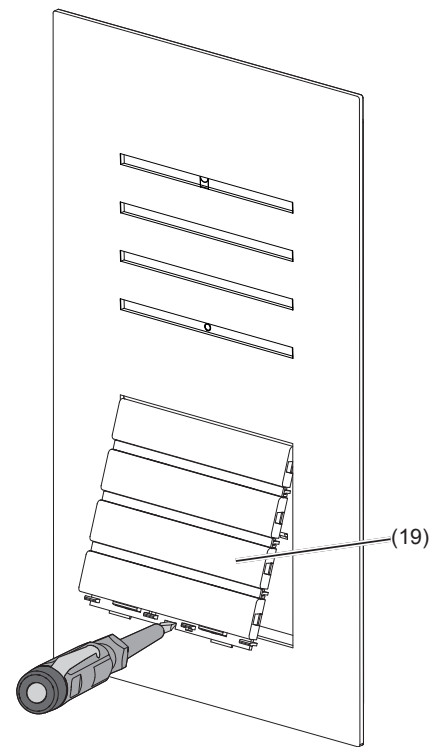


Bild 14: Demontage Ruftaster-Modul Aufsatz

(19) Ruftaster-Modul Aufsatz

- i** Defekte Aufsätze können nur durch Aufsätze mit gleicher Tastenanzahl ersetzt werden.
- Zu tauschendes Modul entnehmen und das neue Modul in umgekehrter Reihenfolge montieren.

Türstation öffnen

- Öffnungswerkzeug (15) unten mittig ansetzen und nach oben drücken (Bild 15).
- i** Bei zweireihigen Türstationen die Öffnungswerkzeuge unter jeder Ruftaster-Reihe mittig verwenden.

Die Türstation springt aus der unteren Verrastung nach vorne und kann geöffnet werden.

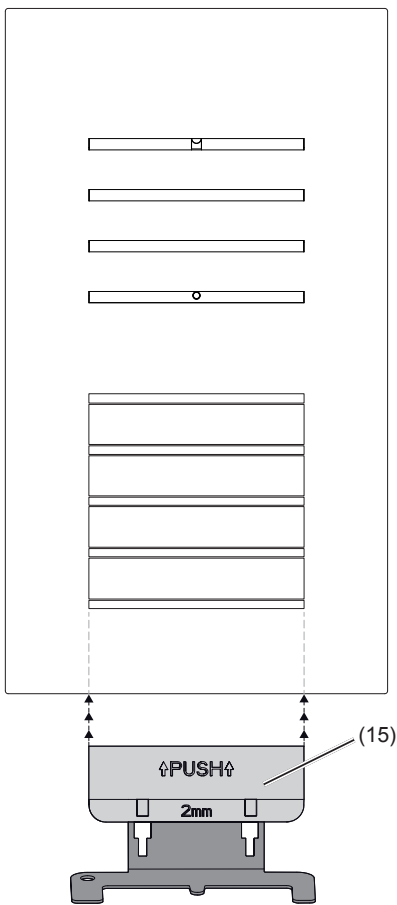


Bild 15: Demontage Türstation

Modul/Einsatz austauschen

Türstation ist demontiert.

- Anschluss-Klemmenblock (12) am Audioeinsatz abziehen.
- Steckverbinder der Verbindungsleitungen des zu tauschenden Moduls abziehen.
- Schrauben (20) der rückseitigen Modul-Halterung (21) mit einem Schraubendreher lösen und die Modul-Halterung abnehmen (Bild 16).

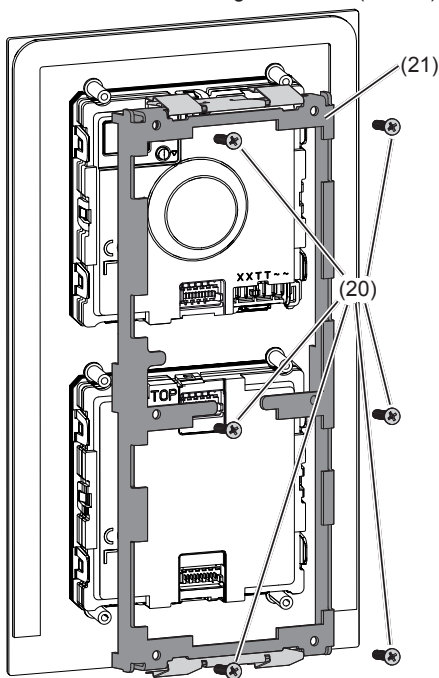


Bild 16: Demontage Modul-Halterung

- (20) Schrauben
- (21) Modul-Halterung

- Zur Modul Entnahme die seitlichen Haltetaschen (22) der Modul-Halterung durch vorsichtiges Hebeln mit einem Schraubendreher entriegeln (Bild 17).

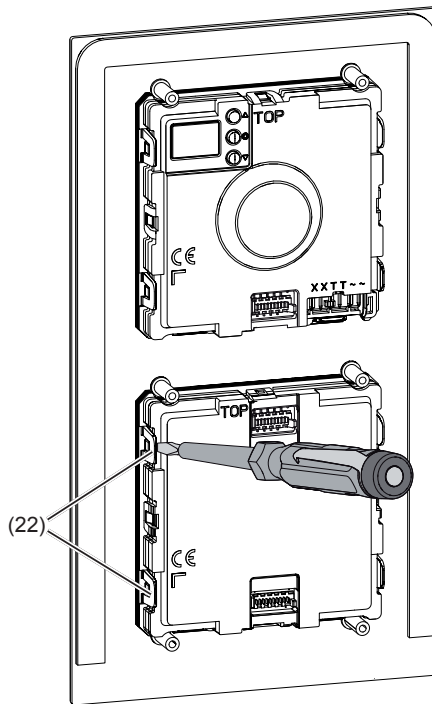


Bild 17: Modul entriegeln

(22) Haltetaschen Modul-Halterung

Das Modul löst sich nach dem Entriegeln der Modul-Haltetaschen (22) aus der Verankerung.

- Zu tauschendes Modul entnehmen und das neue Modul in umgekehrter Reihenfolge montieren.
- Für den Betrieb der Türstation ist eine Adressierung des Moduls automatisch oder manuell erforderlich.

Anhang

Technische Daten

Betriebsspannung	22 ... 24 V=
Stromaufnahme Audioeinsatz Stand-by	5 mA
Stromaufnahme Audioeinsatz Betrieb	110 mA
Strom Namensschild-Hinterleuchtung je Ruftaster-Modul	45 mA

Menü-Einstellung	Hinterleuchtung Ein	Hinterleuchtung Aus
	0	Dauer Aus
1	≈ 750 lx	≈ 1600 lx
2	.	.
3	.	.
4	.	.
5	.	.
6	.	.
7	.	.
8	.	.
9	≈ 60 lx	≈ 110 lx
10	Dauer Ein	

Tabelle 3: Schalthelligkeit Namensschild-Hinterleuchtung

Türöffnerkontakt T/T potenzialfrei	max. 24 V/1 A
Türöffner Entriegelungszeit	1 ... 10 s
Schutzart	IP44
Schutzart (Stoßfestigkeitsgrad)	IK07
Relative Feuchte	0 ... 65 % (keine Betauung)
Betriebstemperatur	-20 °C ... +55 °C
Lager-/ Transporttemperatur	-30 °C ... +80 °C
Anschlussklemmen für Leiterdurchmesser	0,5 ... 0,8 mm

Abmessungen:

Ruftaster-Taste klein	75,8 x 14,5 mm
Namensschild klein	72,1 x 12 mm
Ruftaster-Taste mittel	75,8 x 32,6 mm
Namensschild mittel	72,1 x 30,1 mm
Ruftaster-Taste groß	75,8 x 75,8 mm
Namensschild groß	72,1 x 66,3 mm
Stärke Namensschild-Einlage	max. 0,5 mm
Putzausgleich bei UP Montage	17 mm

Abmessungen Türstation Front (B x H x T):

mit 0,5 oder 1 Modul	133,5 x 242 x 2 mm
mit 0,5 und 1 Modul	133,5 x 295,8 x 2 mm
mit 2 Modulen	135 x 332 x 2 mm
mit 0,5 und 2 Modulen	133,5 x 385,8 x 2 mm
mit 3 Modulen	133,5 x 422 x 2 mm
mit 2 x 2 Modulen	225,5 x 332 x 2 mm
mit 3 und 2 Modulen oder mit 2 x 3 Modulen	225,5 x 422 x 2 mm

Zubehör (Auszug)

Gehäuse UP für Türstation:

mit 0,5 oder 1 Modul	REW111Y
mit 0,5 und 1 Modul	REW112Y
mit 2 Modulen	REW113Y
mit 0,5 und 2 Modulen	REW114Y
mit 3 Modulen	REW115Y
mit 2 x 2 Modulen	REW126Y
mit 3 und 2 Modulen oder mit 2 x 3 Modulen	REW127Y

Gehäuse AP für Türstation:

mit 0,5 Modul oder 1 Modul	REW211Y
mit 0,5 Modul und 1 Modul	REW212Y
mit 2 Modulen	REW213Y
mit 0,5 und 2 Modulen	REW214Y
mit 3 Modulen	REW215Y
mit 2 x 2 Modulen	REW226Y
mit 3 und 2 Modulen oder mit 2 x 3 Modulen	REW227Y

Gewährleistung

Technische und formale Änderungen am Produkt, soweit sie dem technischen Fortschritt dienen, behalten wir uns vor.

Wir leisten Gewähr im Rahmen der gesetzlichen Bestimmungen.

Im Servicefall bitte an den Anlagenerrichter wenden.