

**Funktionsbeschreibung**

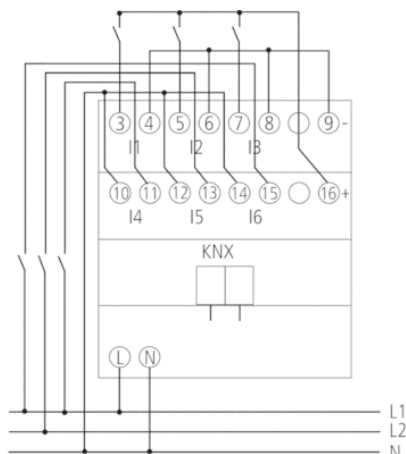


- 6-fach Binäreingang FIX1
- 6 potenzialfreie Universal- und Weitbereichsspannungseingänge (10-240 V AC/DC oder intern erzeugte Hilfsspannung von ca. 12 V DC)
- 2 zusätzliche Kanäle bedienbar durch Tasten am Gerät, jedoch ohne Eingang
- LED Schaltzustandsanzeige für jeden Kanal
- Manuelle Bedienung am Gerät (auch ohne Busspannung)
- Handbetätigung je Kanal zur Simulation der Eingangszustände
- Alle Eingänge können mit unterschiedlichen Spannungen und an unterschiedlichen Potentialen betrieben werden
- Anschließbare Leitungslänge bis zu 100 m
- Freie Zuordnung der Funktionen: Schalter/Taster, Dimmen, Jalousie/Rollladen, Zähler, Telegramm wiederholen, Sequenzen

**Technische Daten**

Betriebsspannung KNX	Busspannung, ≤4 mA
Betriebsspannung	110 – 240 V AC
Frequenz	50 – 60 Hz
Stand-by Leistung	~0,3 W
Breite	4 TE
Montageart	DIN-Schiene
Anschlussart	KNX Busklemme
Max. Leitungsquerschnitt	Massiv: 0,5 mm <sup>2</sup> (Ø 0,8) bis 4 mm <sup>2</sup>   Litze mit Aderendhülse: 0,5 mm <sup>2</sup> bis 2,5 mm <sup>2</sup>
Spannung/Stromaufnahme Eingänge	10 V DC – 240 V AC 2 mA
Max. Leitungslänge	100 m
Hilfsspannung	12 V DC/18 mA, SELV
Anzeige	6 LEDs zur Anzeige des Zustandes am Eingang
Für SELV geeignet	Ja, wenn an allen Eingängen SELV angeschlossen ist
Umgebungstemperatur	-5 °C ... +45 °C
Schutzart	IP 20
Schutzklasse	II nach EN 60 730-1

**Anschlussbilder**



Maßbilder

