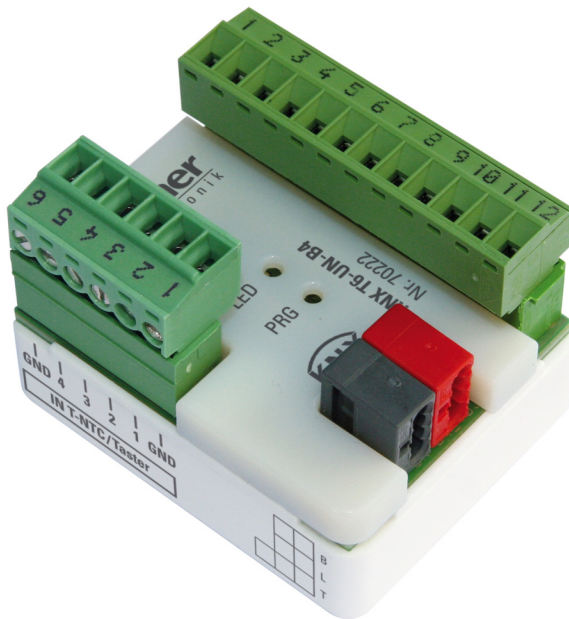




KNX T6-UN-B4

Temperatur-Auswerteeinheit

Technische Daten und Installationshinweise



1. Beschreibung

Die **Temperatur-Auswerteeinheit KNX T6-UN-B4** hat sechs Temperatur-Eingänge für Sensoren T-100 oder T-130 und vier Analog-/Digitaleingänge, die z. B. für Taster oder für Temperatursensoren T-NTC genutzt werden können. Die Temperaturmesswerte aller Eingänge können mit externen Messwerten zu einem Mischwert verarbeitet werden (Gesamttemperatur, Durchschnittstemperatur).

Die **KNX T6-UN-B4** stellt sechs Schaltausgänge mit einstellbaren Grenzwerten zur Verfügung. Sechs PI-Regler steuern Heizung und Kühlung (ein- oder zweistufig). Über Logik-Gatter können zusätzlich Verknüpfungen eingerichtet werden.

Funktionen:

- **6 Temperatur-Eingänge für Sensoren T-100 oder T-130**
- **4 Analog-/Binäreingänge** z. B. für Taster oder Temperatursensoren T-NTC
- **Mischwertberechnung** für alle angeschlossenen Temperatursensoren (Anteil des eigenen Messwert und externen Werts prozentual einstellbar)
- **6 Schaltausgänge** mit einstellbaren Grenzwerten (Grenzwerte werden wahlweise per Parameter oder über Kommunikationsobjekte gesetzt)
- **6 PI-Regler für Heizung** und/oder **Kühlung** (ein- oder zweistufig)
- **4 UND- und 4 ODER-Logik-Gatter** mit je 4 Eingängen. Als Eingänge für die Logik-Gatter können 16 Logikeingänge (in Form von Kommunikationsobjekten) genutzt werden. Der Ausgang jedes Gatters kann wahlweise als 1 Bit oder 2 x 8 Bit konfiguriert werden

Die Konfiguration erfolgt mit der KNX-Software ETS. **Produktdatei**, Datenblatt und Handbuch stehen auf der Homepage von Elsner Elektronik unter www.elsner-elektronik.de im Menübereich „Service“ zum Download bereit.

1.1. Lieferumfang

- Temperatur-Auswerteeinheit

Optionales Zubehör:

(nicht im Lieferumfang enthalten):

- Temperatursensoren T-100 (Nr. 30517) oder T-130 (Nr. 30518) für Temperatur-Eingänge
- Temperatursensor T-NTC (Nr. 30516) für Analog-/Binäreingänge

1.2. Technische Daten

Gehäuse	Kunststoff
Farbe	weiß
Montage	Einbau
Schutzart	IP 20
Maße Auswerteelektronik	ca. 38 x 47 x 32 (B x H x T, mm)
Gewicht	ca. 40 g

Umgebungstemperatur	Betrieb -30...+70°C, Lagerung -55...+125°C
Umgebungsluftfeuchtigkeit	max. 95% rF, Betauung vermeiden
Betriebsspannung	KNX-Busspannung
Busstrom	max. 8 mA
Datenausgabe	KNX +/- Bussteckklemme
BCU-Typ	eigener Mikrocontroller
PEI-Typ	0
Gruppenadressen	max. 1024
Zuordnungen	max. 1024
Kommunikationsobjekte	333
Eingänge	6x Temperatursensor 4x Analog-/Binär

Das Produkt ist konform mit den Bestimmungen der EG-Richtlinien:

- EMV-Richtlinie 2004/108/EG
- Niederspannungs-Richtlinie 2006/95/EG

Folgende Normen und/oder technische Spezifikationen wurden angewendet:

- EN 50491-5-1 :2010
- EN 50491-5-2 :2011
- EN 61000-6-1 :2007
- EN 61000-6-3 :2007
- EN 301489-1 V1.8.1
- EN 300220-2 V2.1.2

2. Installation und Inbetriebnahme

2.1. Hinweise zur Installation



Installation, Prüfung, Inbetriebnahme und Fehlerbehebung des Geräts dürfen nur von einer Elektrofachkraft (lt. VDE 0100) durchgeführt werden.



VORSICHT! **Elektrische Spannung!**

Im Innern des Geräts befinden sich ungeschützte spannungsführende Bauteile.

- Die VDE-Bestimmungen beachten.
- Alle zu montierenden Leitungen spannungslos schalten und Sicherheitsvorkehrungen gegen unbeabsichtigtes Einschalten treffen.
- Das Gerät bei Beschädigung nicht in Betrieb nehmen.
- Das Gerät bzw. die Anlage außer Betrieb nehmen und gegen unbeabsichtigten Betrieb sichern, wenn anzunehmen ist, dass ein gefahrloser Betrieb nicht mehr gewährleistet ist.

Das Gerät ist ausschließlich für den sachgemäßen Gebrauch bestimmt. Bei jeder unsachgemäßen Änderung oder Nichtbeachten der Bedienungsanleitung erlischt jeglicher Gewährleistungs- oder Garantieanspruch.

Nach dem Auspacken ist das Gerät unverzüglich auf eventuelle mechanische Beschädigungen zu untersuchen. Wenn ein Transportschaden vorliegt, ist unverzüglich der Lieferant davon in Kenntnis zu setzen.

Das Gerät darf nur als ortsfeste Installation betrieben werden, das heißt nur in montiertem Zustand und nach Abschluss aller Installations- und Inbetriebnahmearbeiten und nur im dafür vorgesehenen Umfeld.

Für Änderungen der Normen und Standards nach Erscheinen der Bedienungsanleitung ist Elsner Elektronik nicht haftbar.

2.2. Montageort

Die Auswerteelektronik des Sensors wird in einer Dose (z. B. Gerätedose) installiert. Achten Sie bei der Wahl des Montageorts für den Messfühler bitte darauf, dass die Messergebnisse möglichst wenig von äußeren Einflüssen verfälscht werden. Mögliche Störquellen sind:

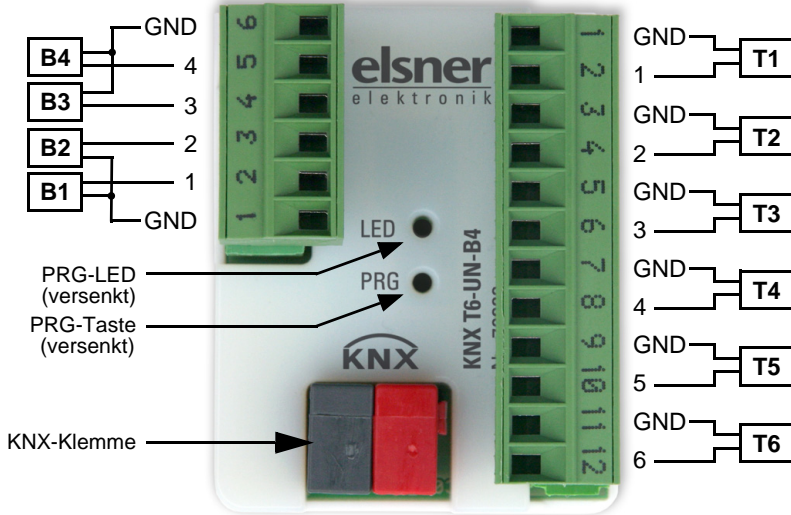
- Direkte Sonnenbestrahlung
- Zugluft von Fenstern oder Türen
- Erwärmung oder Abkühlung des Baukörpers, an dem der Sensor montiert ist, z. B. durch Sonneneinstrahlung, Heizungs- oder Kaltwasserrohre
- Anschlussleitungen, die aus einem kälteren oder wärmeren Bereich zum Sensor führen

Temperaturabweichungen durch solche Störquellen müssen in der ETS korrigiert werden, um die angegebene Genauigkeit des Sensors zu erreichen (Temperatur-Offset).

2.3. Anschluss

B: Analog-/Binäreingänge
(Taster, Sensoren T-NTC)

T: Temperatur-Eingänge
(Sensoren T-100, T-130)



Die Kabel der Temperatursensoren T-100, T-130 und T-NTC können auf maximal 10 m verlängert werden.

2.4. Hinweise zur Montage und Inbetriebnahme

Setzen Sie das Gerät niemals Wasser (Regen) oder Staub aus. Die Elektronik kann hierdurch beschädigt werden. Eine relative Luftfeuchtigkeit von 95% darf nicht überschritten werden. Betauung vermeiden.

Nach dem Anlegen der Busspannung befindet sich das Gerät einige Sekunden lang in der Initialisierungsphase. In dieser Zeit kann keine Information über den Bus empfangen werden.