

# EMV Kabelverschraubungen.

AGRO Verschraubungen für die störungsfreie Installation.





# EMV.

## Ein Thema mit wachsender Brisanz.

**Die elektromagnetische Verträglichkeit (EMV)** ist ein Thema, mit dem jeder moderne Mensch jeden Tag in Berührung kommt: Wenn zum Beispiel ein lästiger Ton im Radio das Klingeln des Handys ankündigt, handelt es sich um einen typischen Fall einer elektromagnetischen Beeinflussung zweier Geräte.

Störende Geräusche sind dabei noch die harmloseste Folge solcher ungewollter Wechselwirkungen. Wenn der teure Hightech-Pkw aufgrund elektromagnetischer Unverträglichkeiten im Bordcomputer liegen bleibt, ist das schon ärgerlicher und kostspieliger. Und eine weitaus höhere Tragweite bekommt das Thema, wenn ganze Industrieanlagen oder Schienenfahrzeuge durch EMV-Probleme in ihrer Funktion gestört werden oder sogar komplett zum Stillstand kommen. Die finanziellen Schäden durch einen Produktionsausfall können schnell immense Größen im fünf- bis siebenstelligen Eurobereich annehmen – ganz zu Schweigen von möglichen Datenverlusten oder Image-Schäden durch verspätete Lieferungen.

**Mit der zunehmenden Technisierung** der Alltags- und Geschäftswelt gewinnt das Thema EMV kontinuierlich an Brisanz: Immer mehr elektronische Geräte halten Einzug in die Haushalte, Industrieanlagen werden komplexer und neue, drahtlose Technologien wie GPS, Bluetooth oder WLAN sind nicht mehr wegzudenken. Ebenso wie die Elektroindustrie wächst, nimmt auch die elektromagnetische Beeinflussung zu, denn grundsätzlich ist jedes elektrische Betriebsmittel anfällig für EMV-Störungen oder erzeugt diese sogar selbst. Eine 100%-ige elektromagnetische Verträglichkeit ist somit zumeist reines Wunschdenken. Es ist zwingend erforderlich sich mit den Aspekten der EMV bereits frühzeitig in der Planungs- und Entwicklungsphase von Maschinen, Anlagen und Geräten zu beschäftigen und dabei alle relevanten Bauteile einzubeziehen. So können teure Nachbesserungen vermieden werden. Der Statistik zufolge lassen sich mehr als 40 Prozent aller elektronischen Ausfälle auf unzureichende EMV-Massnahmen zurückführen.



Die EMV-Richtlinie. Vorschriften und Normen.	04
Schirmung und Kontakt. Das A und O für eine störungsfreie Funktion.	05

	<b>Anforderung</b>	<b>Produktlösung</b>	
<b>EMV Kabelverschraubungen</b>	Schnelle komfortable und sichere Montage.	<b>Progress® EMV easyCONNECT Messing.</b>	<b>06</b>
	Zeitsparende Montage.	<b>Progress® EMV Rapid Messing.</b>	<b>08</b>
	Kleinste Transferimpedanz bei konstanter Kontaktqualität.	<b>Progress® EMV Messing.</b>	<b>10</b>
	Einsatz bei hohen Ableitströmen.	<b>Progress® EMV Serie 85 Messing.</b>	<b>12</b>
<b>Varianten und Zubehör</b>	Erweiterte Anforderungen an die EMV-Kabeleinführung	<b>Weitere EMV Produkte.</b>	<b>14</b>
	Helfer für die EMV-Kabeleinführung.	<b>Zubehör.</b>	<b>14</b>
	Technische Übersicht.		<b>15</b>
	<b>AGRO</b> Verschraubungen. Systeme und Lösungen für die professionelle Leitungseinführung.		<b>16</b>



# Die EMV-Richtlinie.

## Vorschriften und Normen.

**Doch was bedeutet EMV genau?** Jedes elektrische Gerät baut ein elektromagnetisches Feld um sich herum auf, welches wiederum Spannungen und Ströme in anderen elektrischen Geräten erzeugen kann. Je nach Intensität der gegenseitigen Beeinflussung kann es zu Fehlfunktionen, Funktionsminderungen oder sogar zu kompletten Ausfällen der Geräte kommen.

**In der europäischen Norm EN 61000** wird der EMV-Begriff wie folgt definiert: „Elektromagnetische Verträglichkeit ist die Fähigkeit einer elektrischen Einrichtung, in ihrer elektromagnetischen Umgebung zufriedenstellend zu funktionieren, ohne diese Umgebung, zu der auch andere Einrichtungen gehören, mehr als zulässig zu beeinflussen.“ Die aktive und passive Komponente dieser Definition lassen sich am Beispiel eines Herzschrittmachers anschaulich darstellen: So sollte sich ein Herzschrittmacher gar nicht durch Einflüsse aus der Umwelt beeinträchtigen lassen, um das Leben des Patienten nicht zu gefährden. Andererseits darf der Patient auch allein durch den Betrieb des Gerätes nicht zu Schaden kommen.

**Grundsätzlich unterscheidet man elektromagnetische Beeinflussungen im Nieder- und Hochfrequenzbereich.** Im niederfrequenten Bereich entstehen Störungen durch verschiedene Formen der Kopplung (galvanisch, induktiv, kapazitiv) zweier Stromkreise. Bei höheren Frequen-

zen ab ca. 10 kHz sind es zusätzlich feldgebundene Einkoppelungen, die auf die Störsenke - also auf den Empfänger, eine elektrotechnische Einrichtung oder elektrische Anlage – wirken. Weiterhin kann zwischen natürlichen Störquellen wie z.B. Blitzen und künstlichen Verursachern wie Nachrichtensendern, Frequenzumrichtern und Schaltvorgängen unterschieden werden.

**Im Bezug auf die EMV sind nicht nur technische, sondern auch rechtliche Aspekte von Interesse.** Generell unterliegen elektrische Produkte, Maschinen und Anlagen vielerlei Richtlinien, Gesetzen, Verordnungen und Vorschriften. Die auf europäischer Ebene im Hinblick auf die EMV geltenden Rechtsvorschriften sollen neben einem freien Warenverkehr innerhalb des Binnenmarktes auch die Sicherheit und Gesundheit der Menschen sowie den Umwelt-, Funk- und Verbraucherschutz gewährleisten. Daher dürfen innerhalb der EU nur solche Produkte auf den Markt gebracht werden, die diesen in der EMV-Richtlinie (2004/108/EG) festgelegten Schutzanforderungen entsprechen. Demnach müssen die Hersteller ihre Produkte so konstruieren, dass keine unzumutbaren elektromagnetischen Störungen zwischen zwei Geräten oder Anlagen auftreten, was durch entsprechende Prüfverfahren zu belegen ist und durch das CE-Zeichen sichtbar wird.



# Schirmung und Kontakt.

## Das A und O für eine störungsfreie Funktion:

**Im industriellen Umfeld besitzt die EMV einen besonderen Stellenwert**, da gerade komplexe Maschinen und Anlagen äusserst anfällig für elektromagnetische Störungen sind. Den unerwünschten EMV-Effekten lässt sich jedoch mit einer wirkungsvollen Schirmung aller Komponenten entgegensteuern. Eine gute Schirmung reduziert einerseits die Störaussendung eines elektrischen Betriebsmittels und verringert gleichzeitig dessen Anfälligkeit für elektromagnetische Beeinträchtigungen.

Allerdings müssen nicht nur die Kabel selbst, sondern auch die restlichen Installationskomponenten einen Schirmcharakter aufweisen. Kabelverschraubungen als passive Bauteile müssen sicherstellen, dass die Qualität der Schirmung an den sensiblen Verbindungsstellen erhalten bleibt und es keine Schirmungsverluste gibt. Insofern ist es notwendig, nicht nur eine maximal geschirmte Leitung zu verwenden, sondern auch EMV-gerechte Kabelverschraubungen einzusetzen. Obwohl für diese Bauteile keine eigenständige EMV-Norm existiert, tragen sie wesentlich dazu bei, dass die vorgeschriebenen EMV-Auflagen der Hersteller erfüllt werden können.

**Die Wirkung einer Kabelabschirmung ist vom Schirmmaterial, der Schirmart und der Anbindung an die elektrische Masse abhängig.** Um eine optimale Wirkung zu erzielen, muss der Schirm sowohl niederohmig als auch niederinduktiv an beiden Seiten der Masse angeschlossen

werden, d.h. er muss auf kürzestem Weg und mit grosser Kontaktfläche auf die Gehäusewand geführt werden. Eine gute Kontaktierung darf auch bei Vibrationsbelastungen nicht zu erhöhten Übergangswiderständen führen. Diese Anforderungen können in der Praxis nur dann erfüllt werden, wenn sich die Verbindung einfach und ohne Spezialwerkzeuge erstellen lässt.

Mit vier unterschiedlichen, EMV-gerechten **AGRO**Verschraubungen bieten wir dem Kunden das passende Produkt und die ideale Kontaktierungsvariante für jeden Anwendungsfall. Bei der neuen Kabelverschraubung Progress **EMV easyCONNECT Messing** (vgl. S. 6/7) erfolgt die Kontaktierung über eine innovative Federklammer. Darüber hinaus haben wir weiterhin die bewährten Serien

- **Progress EMV Rapid Messing** (vgl. S. 8/9),
- **Progress EMV Messing** (vgl. S. 10/11) sowie
- die **Progress Serie 85 Messing** (vgl. S. 12/13) im Programm.

**Alle Produktreihen zeichnen sich durch eine leichte Montage aus.** Das renommierte Schweizer EMV-Labor MONTENA EMC SA bescheinigt den AGRO-Kabelverschraubungen ausserdem eine niedrige Transferimpedanz und hohe Strombelastbarkeit. Beides sind gängige Gütekriterien für die Qualität einer Schirmung. Um hier Bestwerte zu erzielen, bezieht AGRO den EMV-Spezialisten bei der Entwicklung neuer Produkte schon von Beginn an ein.



# Progress® EMV easyCONNECT Messing. Schnelle, komfortable und sichere Montage durch innovative Kontaktfeder.



Die Kabelverschraubung Progress EMV easyCONNECT gewährleistet volle Installationskontrolle und gleicht Toleranzen in den Schirmdicken für einen sicheren Schirmabgriff aus. Das Federsystem ermöglicht eine gute und sichere Schirmkontaktierung sowohl bei partiell abisolierten Abschirmkabeln als auch bei vollständig freigelegten Kabelschirmen.

## 1 Direkt erkennbar

Die Progress EMV easyCONNECT kann durch die EMV/EMC Rollprägung unmittelbar identifiziert werden.

## 2 Optimale Schirmkontaktierung

Die kraftvolle, schonende Klemmung des Kabelschirms garantiert einen hervorragenden Schirmkontakt und sorgt für extrem niedrige Transferimpedanzen. Durch die spezielle Formgebung der Kontaktfeder ist nicht nur ein grosser Schirmklemmbereich sondern auch die Demontierbarkeit der Kabelverschraubung ohne Zerstörung des EMV-Geflechtes gegeben.

## 3 Bestmögliche Abdichtung

Die zweiteiligen Dichtungseinsätze können in Sekundenschnelle vor Ort auf den vorhandenen Kabeldurchmesser angepasst werden und garantieren tadellose Abdichtung unter Einhaltung der Schutzart IP 68 / IP 69K.

## 4 Hoher Verdreherschutz

Die im Unterteil integrierte Längsrandrierung sorgt über den Dichtungseinsatz für eine hohe Verdrehesicherheit.

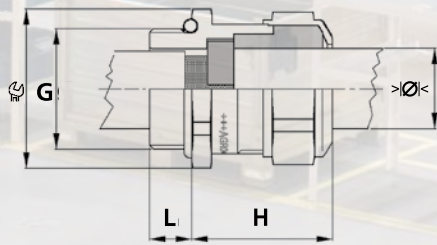
## 5 Kurzes oder langes Anschlussgewinde

Kurze oder lange Anschlussgewinde in metrischer Ausführung erlauben eine sichere Befestigung der Kabelverschraubung mit oder ohne EMV-Gegenmutter.

## 6 EMV Multi Kabelverschraubung

Mit der Progress® EMV easyCONNECT Multi Kabelverschraubung können mehrere geschirmte Kabel in ein Gehäuse eingeführt werden.





**Material:** Messing vernickelt  
**Kontaktfeder:** Federstahl 1.4310  
**Dichtung:** TPE  
**O-Ring:** NBR  
**Zugentlastung:** Nach IEC EN 6244, Ausführung A  
**Einsatztemperatur:** -40°C / +100°C  
**Schutzart:** IP 68 / IP 69K

#### Kurzes Anschlussgewinde metrisch

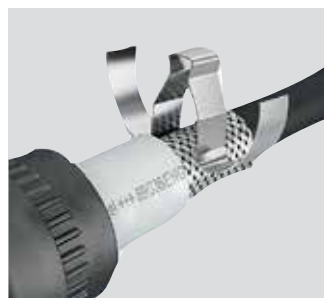
G	>Ø< mm	mm	H mm	L mm	Art.-Nr.	
M12x1.5	3.5-5.0	15	22	5	1083.12.050	50
M12x1.5	5.0-6.5	15	22	5	1083.12.065	50
M16x1.5	6.0-10.5	18	25	5	1083.17	50
M20x1.5	8.0-15.0	24	27	6	1083.20	50
M25x1.5	12.5-20.5	30	33	7	1083.25	25
M32x1.5	17.0-25.5	36	33	8	1083.32	25

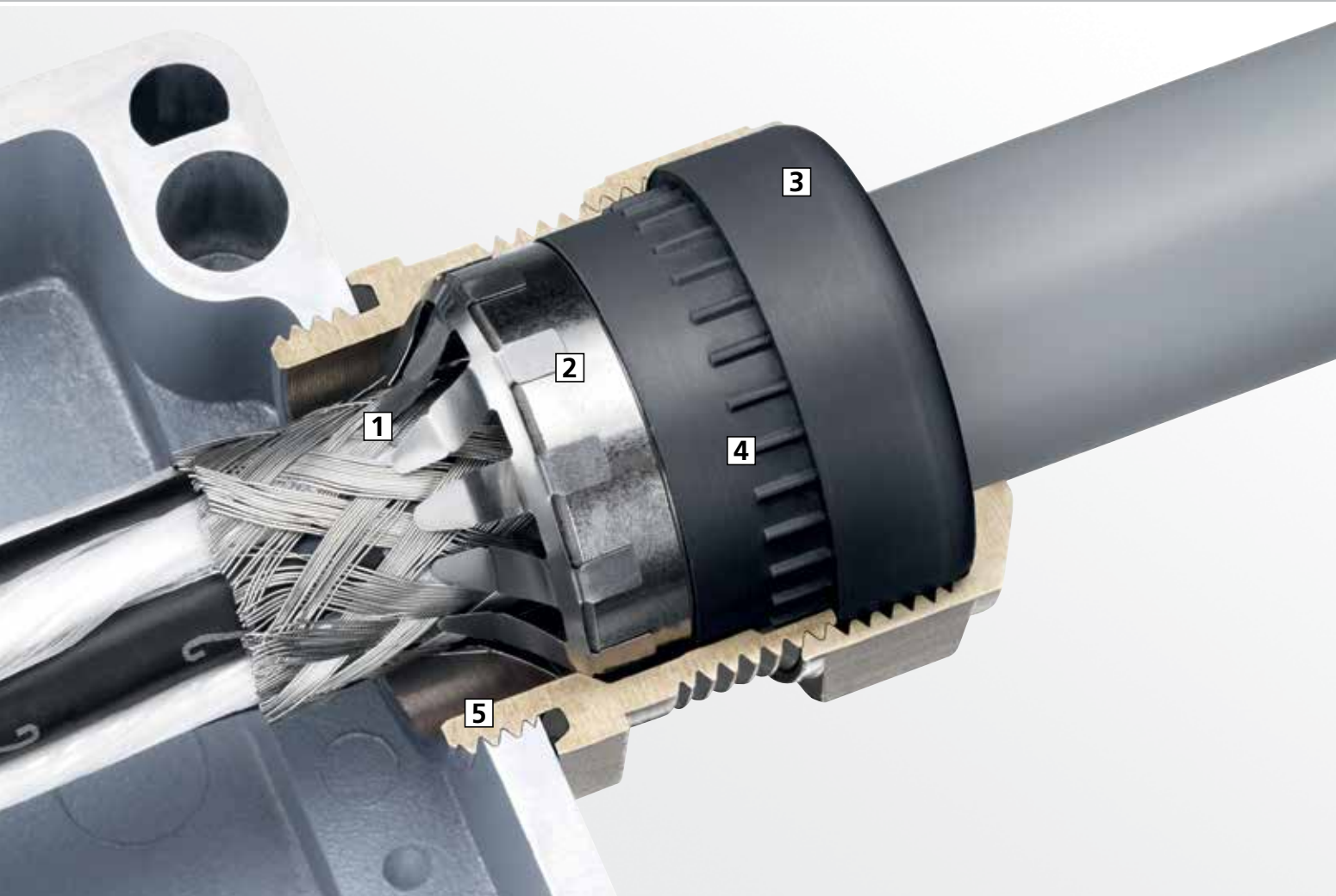
#### Langes Anschlussgewinde metrisch

G	>Ø< mm	mm	H mm	L mm	Art.-Nr.	
M12x1.5	3.5-5.0	15	22	10	1183.12.050	50
M12x1.5	5.0-6.5	15	22	10	1183.12.065	50
M16x1.5	6.0-10.5	18	25	10	1183.17	50
M20x1.5	8.0-15.0	24	27	10	1183.20	50
M25x1.5	12.5-20.5	30	33	11	1183.25	25
M32x1.5	17.0-25.5	36	33	13	1183.32	25

- Baugröße M12 als einteiliger Dichteinsatz ausgeführt

EMV Multi Kabelverschraubungen können mit Standard- oder kundenspezifischen Bohrungen realisiert werden





# Progress® EMV Rapid Messing.

## Für die zeitsparende Montage.



Die Verschraubung mit den zwei Kontaktierungsvarianten für eine sehr schnelle und einfache Schirmkontaktierung durch eine integrierte Kontaktscheibe. Sie ermöglicht die gute Kontaktierung sowohl von partiell abisolierten Abschirmkabeln als auch von vollständig freigelegten Kabelschirmen, die auch weitergeführt werden können.

### 1 Niedriger Übergangswiderstand

Die grossflächigen, flexiblen Zungen der Kontaktscheibe maximieren die Abgriffsfläche am Schirmgeflecht und erlauben eine zeitsparende Montage.

### 2 Flexible Kontaktierungsmöglichkeiten

Für eine höherwertige 360° Schirmkontaktierung, kann die Kontaktscheibe ausgestossen werden und das zugeschnittene Schirmgeflecht über die Kontakthülse direkt mit der Kontaktfläche im Unterteil der Kabelverschraubung kontaktiert werden.

### 3 Hohe Dichtigkeit

Auf den Dichtungseinsatz abgestimmte Innenkonturen sorgen für eine zielgerichtete Verformung des Dichtungseinsatzes und garantieren somit dessen Dichtigkeit unter Einhaltung der Schutzart IP 68 / IP 69K.

### 4 Hohe Verdrehsicherheit

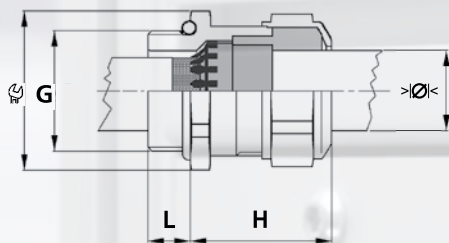
Die integrierte Längsrandrierung am Unterteil sorgt über den Dichtungseinsatz für eine hohe Verdrehsicherheit.

### 5 Metrisches- oder Pg-Anschlussgewinde

Kabelverschraubungen Progress EMV Rapid mit metrischem oder Pg-Anschlussgewinde können in vorhandene Gewindeöffnungen eingeschraubt oder mit EMV-Gegenmutter verwendet werden.







**Material:** Messing vernickelt  
**Kontakt-hülse:** Messing vernickelt  
**Kontaktscheibe:** Rostfreier Stahl A2  
**Dichtungen:** TPE  
**O-Ring:** NBR  
**Zugentlastung:** Nach EN 50262, Ausführung A  
**Einsatztemperatur:** -40°C / +100°C  
**Schutzart:** IP 68 / IP 69K

**Kurzes Anschlussgewinde metrisch**

G	> Ø < mm	mm	H mm	L mm	Art.-Nr.	
M12x1.5	4.5-6.0	15	20	5	1081.12.060	50
M12x1.5	6.0-7.5	15	20	5	1081.12.075	50
M16x1.5	6.0-8.0	18	23	5	1081.17.080	50
M16x1.5	8.0-10.0	18	25	5	1081.17.100	50
M20x1.5	8.0-11.0	24	25	6	1081.20.110	50
M20x1.5	11.0-14.0	24	27	6	1081.20.140	50
M25x1.5	13.0-16.0	30	30	7	1081.25.160	25
M25x1.5	16.0-19.0	30	33	7	1081.25.190	25
M32x1.5	18.0-21.0	36	32	8	1081.32.210	25
M32x1.5	21.0-25.0	36	32	8	1081.32.250	25

**Langes Anschlussgewinde metrisch**

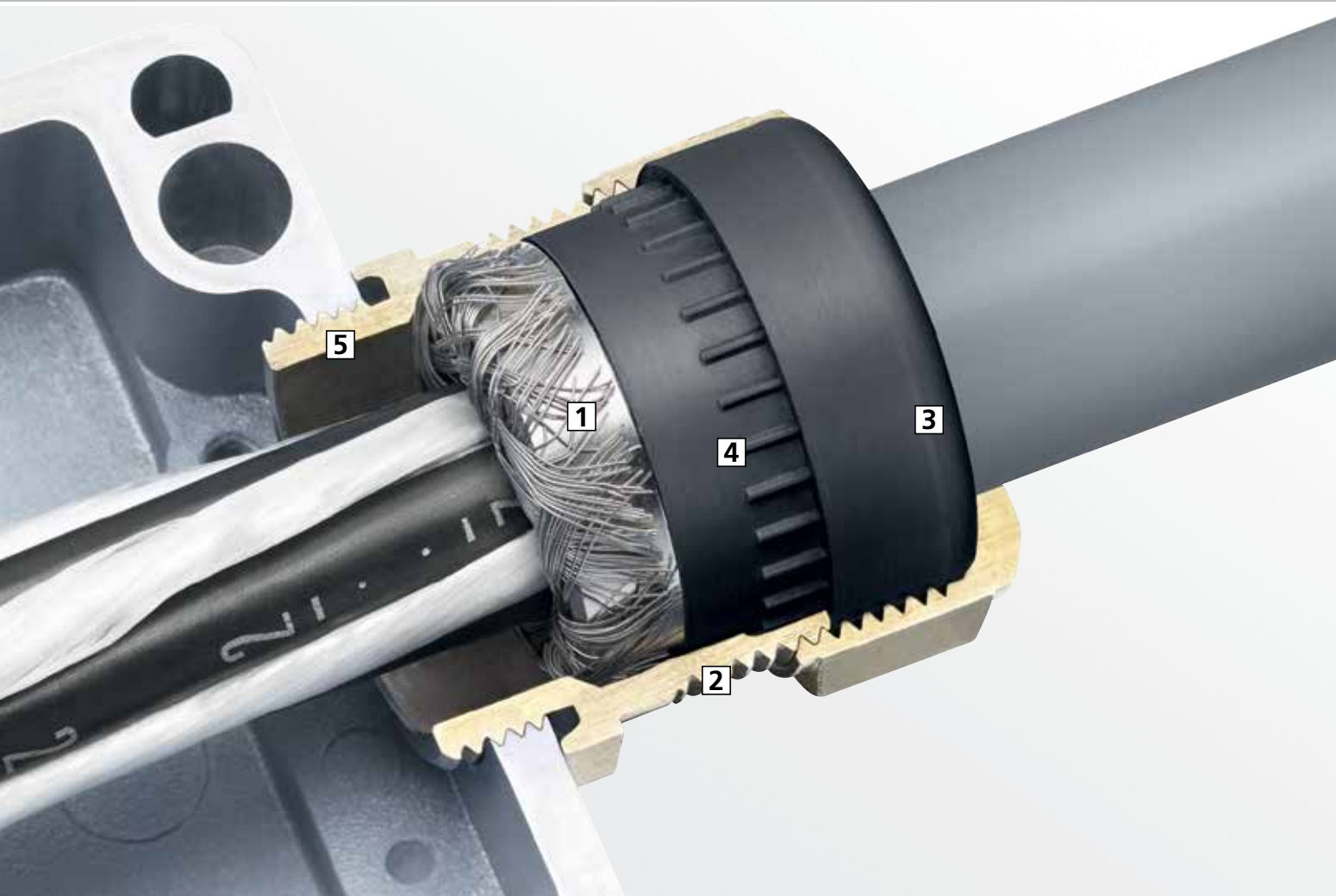
G	> Ø < mm	mm	H mm	L mm	Art.-Nr.	
M12x1.5	4.5-6.0	15	20	10	1181.12.060	50
M12x1.5	6.0-7.5	15	20	10	1181.12.075	50
M16x1.5	6.0-8.0	18	23	10	1181.17.080	50
M16x1.5	8.0-10.0	18	25	10	1181.17.100	50
M20x1.5	8.0-11.0	24	25	10	1181.20.110	50
M20x1.5	11.0-14.0	24	27	10	1181.20.140	50
M25x1.5	13.0-16.0	30	30	11	1181.25.160	25
M25x1.5	16.0-19.0	30	33	11	1181.25.190	25
M32x1.5	18.0-21.0	36	32	13	1181.32.210	25
M32x1.5	21.0-25.0	36	32	13	1181.32.250	25

**Kurzes Anschlussgewinde Pg**

G	> Ø < mm	mm	H mm	L mm	Art.-Nr.	
Pg 7	4.5-6.0	15	20	6	1081.07.060	50
Pg 7	6.0-7.5	15	20	6	1081.07.075	50
Pg 9	6.0-8.0	18	23	6	1081.09.080	50
Pg 9	8.0-10.0	18	25	6	1081.09.100	50
Pg 11	5.5-8.5	21	25	6	1081.11.085	50
Pg 11	8.5-12.0	21	25	6	1081.11.120	50
Pg 13	8.0-11.0	24	25	6	1081.13.110	50
Pg 13	11.0-14.0	24	27	6	1081.13.140	50
Pg 16	8.0-11.0	24	24	6	1081.16.110	50
Pg 16	11.0-14.0	24	27	6	1081.16.140	50
Pg 21	13.0-16.0	30	30	7	1081.21.160	25
Pg 21	16.0-19.0	30	33	7	1081.21.190	25
Pg 29	19.0-23.0	38	33	8	1081.29.230	25
Pg 29	23.0-25.5	38	32	8	1081.29.255	25

**Langes Anschlussgewinde Pg**

G	> Ø < mm	mm	H mm	L mm	Art.-Nr.	
Pg 7	4.5-6.0	15	20	10	1181.07.060	50
Pg 7	6.0-7.5	15	20	10	1181.07.075	50
Pg 9	6.0-8.0	18	23	10	1181.09.080	50
Pg 9	8.0-10.0	18	25	10	1181.09.100	50
Pg 11	5.5-8.5	21	25	10	1181.11.085	50
Pg 11	8.5-12.0	21	25	10	1181.11.120	50
Pg 13	8.0-11.0	24	25	10	1181.13.110	50
Pg 13	11.0-14.0	24	27	10	1181.13.140	50
Pg 16	8.0-11.0	24	24	10	1181.16.110	50
Pg 16	11.0-14.0	24	27	10	1181.16.140	50
Pg 21	13.0-16.0	30	30	12	1181.21.160	25
Pg 21	16.0-19.0	30	33	12	1181.21.190	25
Pg 29	19.0-23.0	38	33	12	1181.29.230	25
Pg 29	23.0-25.5	38	32	12	1181.29.255	25



# Progress® EMV Messing.

## Konstante Kontaktqualität mit kleinster Transferimpedanz.



Kabelverschraubungen Progress EMV aus Messing mit der bewährten Kontakthülse ermöglichen eine Schirmkontaktierung von 360° bei in der Kabelverschraubung endendem Schirmgeflecht. Die massgebende Kanten­geometrie der Kontakthülse verhindert hierbei ein Abscheren des Schirmgeflechts.

### 1 Kleinste Übergangswiderstände

Der konzentrische Schirmabgriff von 360° bürgt für kleinste Übergangswiderstände.

### 2 Permanenter Kontaktdruck

Die ineinandergreifende Kombination „Dichtungseinsatz-Kontakthülse“ garantiert einen permanenten Kontaktdruck des Schirmgeflechts am Unterteil.

### 3 Bestmögliche Abdichtung und hohe Temperaturbeständigkeit

Auf den Dichtungseinsatz abgestimmte Innenkonturen sorgen für eine zielgerichtete Verformung des Dichtungseinsatzes und garantieren somit dessen Dichtigkeit unter Einhaltung der Schutzart IP 68 / IP 69K. Für Temperaturen von -40°C bis +200°C stehen die standardmässigen FPM-Dichtungseinsätze zur Verfügung.

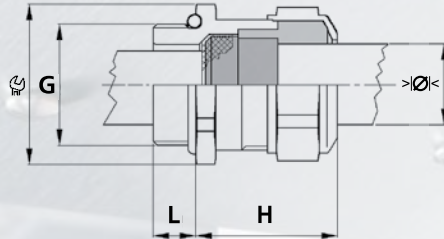
### 4 Hohe Verdrehsicherheit

Die im Unterteil integrierte Längsrandrierung sorgt über den Dichtungseinsatz für eine hohe Verdrehsicherheit.

### 5 Kurzes oder langes Anschlussgewinde

Kurze oder lange Anschlussgewinde in metrischer oder Pg-Ausführung erlauben eine sichere Befestigung der Kabelverschraubung mit oder ohne EMV-Gegenmutter.





**Material:** Messing vernickelt  
**Kontakthülse:** Messing vernickelt  
**Dichtungen:** TPE  
**O-Ring :** NBR  
**Zugentlastung:** nach EN 50262, Ausführung A  
**Einsatztemperatur:** -40°C / +100°C  
**Schutzart:** IP 68 / IP 69K

**Kurzes Anschlussgewinde metrisch**

G	>Ø< mm	mm	H mm	L mm	Art.-Nr.	
M 8x1.25 <sup>1)</sup>	2.5-3.5	11	14	5	1080.08.035	50
M 8x1.25 <sup>1)</sup>	3.0-4.0	11	14	5	1080.08.040	50
M10x1.5 <sup>1)</sup>	3.0-4.0	13	15	5	1080.10.040	50
M10x1.5 <sup>1)</sup>	4.0-6.0	13	15	5	1080.10.060	50
M12x1.5	4.5-6.0	15	17	5	1080.12.060	50
M12x1.5	6.0-7.5	15	17	5	1080.12.075	50
M16x1.5	6.0-8.0	18	20	5	1080.17.080	50
M16x1.5	8.0-10.0	18	22	5	1080.17.100	50
M20x1.5	8.0-11.0	24	21	6	1080.20.110	50
M20x1.5	11.0-14.0	24	23	6	1080.20.140	50
M25x1.5	13.0-16.0	30	25	7	1080.25.160	25
M25x1.5	16.0-19.0	30	28	7	1080.25.190	25
M32x1.5	18.0-21.0	36	29	8	1080.32.210	25
M32x1.5	21.0-25.0	36	29	8	1080.32.250	25
M40x1.5	24.0-28.5	46	31	8	1080.40.285	10
M40x1.5	28.5-32.0	46	31	8	1080.40.320	10
M50x1.5	33.0-37.0	55	34	9	1080.50.370	10
M50x1.5	37.0-41.0	55	34	9	1080.50.410	10
M63x1.5	40.0-46.0	70	37	10	1080.63.460	5
M63x1.5	46.0-50.0	70	37	10	1080.63.500	5
M75x1.5	50.0-56.0	80	40	11	1080.75.560	1
M80x2.0	56.0-65.0	95	45	18	1080.80.650	1
M85x2.0	63.0-70.0	95	45	18	1080.85.700	1
M95x2.0	68.0-75.0	110	52	20	1080.95.750	1

1) Metrisches Regelgewinde

**Langes Anschlussgewinde metrisch**

G	>Ø< mm	mm	H mm	L mm	Art.-Nr.	
M 8x1.25 <sup>1)</sup>	2.5-3.5	11	14	10	1180.08.035	50
M 8x1.25 <sup>1)</sup>	3.0-4.0	11	14	10	1180.08.040	50
M10x1.5 <sup>1)</sup>	3.0-4.0	13	15	10	1180.10.040	50
M10x1.5 <sup>1)</sup>	4.0-6.0	13	15	10	1180.10.060	50
M12x1.5	4.5-6.0	15	17	10	1180.12.060	50
M12x1.5	6.0-7.5	15	17	10	1180.12.075	50
M16x1.5	6.0-8.0	18	20	10	1180.17.080	50
M16x1.5	8.0-10.0	18	22	10	1180.17.100	50
M20x1.5	8.0-11.0	24	21	10	1180.20.110	50
M20x1.5	11.0-14.0	24	23	10	1180.20.140	50
M25x1.5	13.0-16.0	30	25	11	1180.25.160	25
M25x1.5	16.0-19.0	30	28	11	1180.25.190	25
M32x1.5	18.0-21.0	36	29	13	1180.32.210	25
M32x1.5	21.0-25.0	36	29	13	1180.32.250	25
M40x1.5	24.0-28.5	46	31	13	1180.40.285	10
M40x1.5	28.5-32.0	46	31	13	1180.40.320	10
M50x1.5	33.0-37.0	55	34	14	1180.50.370	10
M50x1.5	37.0-41.0	55	34	14	1180.50.410	10
M63x1.5	40.0-46.0	70	37	14	1180.63.460	5
M63x1.5	46.0-50.0	70	37	14	1180.63.500	5

1) Metrisches Regelgewinde

**Kurzes Anschlussgewinde Pg**

G	>Ø< mm	mm	H mm	L mm	Art.-Nr.	
Pg 7	4.5-6.0	15	17	6	1080.07.060	50
Pg 7	6.0-7.5	15	17	6	1080.07.075	50
Pg 9	6.0-8.0	18	20	6	1080.09.080	50
Pg 9	8.0-10.0	18	22	6	1080.09.100	50
Pg 11	5.5-8.5	21	21	6	1080.11.085	50
Pg 11	8.5-12.0	21	21	6	1080.11.120	50
Pg 13	8.0-11.0	24	21	6	1080.13.110	50
Pg 13	11.0-14.0	24	23	6	1080.13.140	50
Pg 16	8.0-11.0	24	21	6	1080.16.110	50
Pg 16	11.0-14.0	24	23	6	1080.16.140	50
Pg 21	13.0-16.0	30	25	7.5	1080.21.160	25
Pg 21	16.0-19.0	30	28	7.5	1080.21.190	25
Pg 29	19.0-23.0	38	29	8	1080.29.230	25
Pg 29	23.0-25.5	38	29	8	1080.29.255	25
Pg 36	25.0-30.5	50	32	8	1080.36.305	10
Pg 36	30.5-35.0	50	32	8	1080.36.350	10
Pg 42	33.0-37.0	55	34	10	1080.42.370	10
Pg 42	37.0-41.0	55	34	10	1080.42.410	10
Pg 48	39.0-43.0	65	37	11	1080.48.430	10
Pg 48	43.0-46.5	65	37	11	1080.48.465	10

**Langes Anschlussgewinde Pg**

G	>Ø< mm	mm	H mm	L mm	Art.-Nr.	
Pg 7	4.5-6.0	15	17	10	1180.07.060	50
Pg 7	6.0-7.5	15	17	10	1180.07.075	50
Pg 9	6.0-8.0	18	20	10	1180.09.080	50
Pg 9	8.0-10.0	18	22	10	1180.09.100	50
Pg 11	5.5-8.5	21	21	10	1180.11.085	50
Pg 11	8.5-12.0	21	21	10	1180.11.120	50
Pg 13	8.0-11.0	24	21	10	1180.13.110	50
Pg 13	11.0-14.0	24	23	10	1180.13.140	50
Pg 16	8.0-11.0	24	21	10	1180.16.110	50
Pg 16	11.0-14.0	24	23	10	1180.16.140	50
Pg 21	13.0-16.0	30	25	12	1180.21.160	25
Pg 21	16.0-19.0	30	28	12	1180.21.190	25
Pg 29	19.0-23.0	38	29	12	1180.29.230	25
Pg 29	23.0-25.5	38	29	12	1180.29.255	25
Pg 36	25.0-30.5	50	32	15	1180.36.305	10
Pg 36	30.5-35.0	50	32	15	1180.36.350	10
Pg 42	33.0-37.0	55	34	15	1180.42.370	10
Pg 42	37.0-41.0	55	34	15	1180.42.410	10
Pg 48	39.0-43.0	65	37	15	1180.48.430	10
Pg 48	43.0-46.5	65	37	15	1180.48.465	10



# Progress® EMV Serie 85 Messing.

## Konzentrischer Schirmabgriff für hohe Ableitströme.



Kabelverschraubungen Progress EMV Serie 85 aus Messing sorgen für eine besonders niederimpedante Verbindung zwischen Schirmgeflecht und Metallgehäuse bei gleichzeitig sicherer Kabelführung.

### 1 Optimale Schirmkontaktierung

Das Zwischenstück mit den grossen Schlüssel­flächen ermöglicht eine einwandfreie Kontaktierung des Schirmgeflechtes durch die wegverstärkten Spannangensegmente über 360°. Das Kupferband sorgt für eine gleichmässige Kraftverteilung des Schirmgeflechtes.

### 2 Höchste Ableitströme

Die massive Spann­zange gewährleistet einen konzentrischen, niederimpedanten Schirmabgriff und bewältigt dauerhaft Ableitströme bis 1.6 kA – kurzzeitig 3 kA.

### 3 Grosse Flexibilität

Die zweiteiligen Dichtungseinsätze können in sekun­denschnelle vor Ort auf den vorhandenen Kabel­durchmesser angepasst werden.

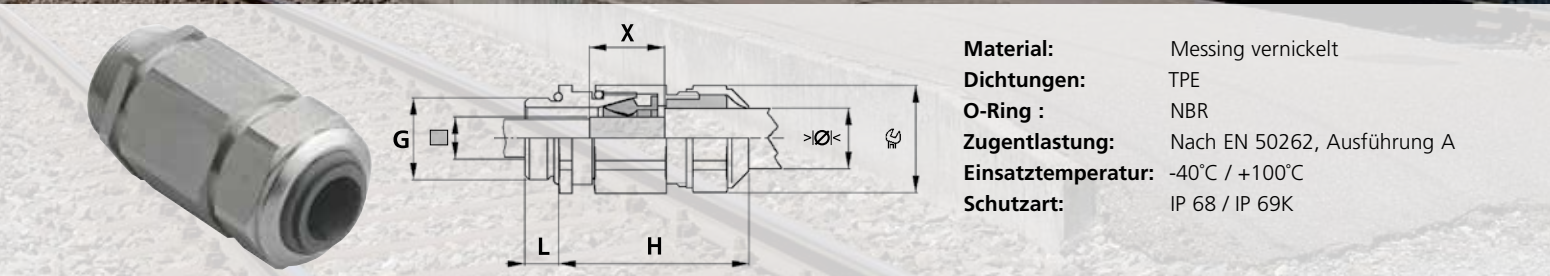
### 4 Perfekte Abdichtung

Auf den Dichtungseinsatz abgestimmte Innenkonturen sorgen für eine zielgerichtete Verformung des Dichtungseinsatzes und garantieren somit dessen Dichtigkeit unter Einhaltung der Schutzart IP 68 / IP 69K.

### 5 Metrisches- oder Pg-Anschlussgewinde


Kabelverschraubungen Progress EMV Serie 85 mit metrischem oder Pg-Anschlussgewinde können in vorhandene Gewindeöffnungen eingeschraubt oder mit EMV-Gegenmutter verwendet werden.






**Material:** Messing vernickelt  
**Dichtungen:** TPE  
**O-Ring :** NBR  
**Zugentlastung:** Nach EN 50262, Ausführung A  
**Einsatztemperatur:** -40°C / +100°C  
**Schutzart:** IP 68 / IP 69K

**Anschlussgewinde metrisch**

G	>Ø< mm	>■< mm	mm	H mm	L mm	X mm	Art.-Nr.	
M16x1.5	4.5-6.0	3.0-4.5	18	40	6	14	1000.17.85.045	25
M16x1.5	6.0-10.5	4.5-8.0	18	42	8	16	1000.17.85.080	25
M16x1.5	8.0-15.0	7.5-10.0	24	47	8	20	1000.17.85.100	25
M20x1.5	8.0-15.0	7.5-12.0	24	47	8	20	1000.20.85.120	25
M20x1.5	12.5-20.5	10.0-14.0	30	59	8	21	1000.20.85.140	20
M25x1.5	12.5-20.5	10.0-16.0	30	59	8	21	1000.25.85.160	20
M25x1.5	17.0-25.5	14.0-19.0	36	66	8	24	1000.25.85.190	25
M32x1.5	17.0-25.5	14.0-22.0	36	66	10	24	1000.32.85.220	25
M32x1.5	24.0-33.0	21.0-25.0	46	68	10	24	1000.32.85.250	5
M40x1.5	24.0-33.0	21.0-30.0	46	68	12	24	1000.40.85.300	5
M50x1.5	33.0-42.0	29.0-38.0	55	77	13	25	1000.50.85.380	5
M63x1.5	33.0-42.0	29.0-38.0	70/55	77	15	25	1000.63.85.380	5
M63x1.5	40.0-52.0	35.0-44.0	70	78	15	26	1000.63.85.440	1

**Anschlussgewinde Pg**

G	>Ø< mm	>■< mm	mm	H mm	L mm	X mm	Art.-Nr.	
Pg 11	6.0-10.5	4.5-8.0	21/18	42	8	16	1000.11.85.080	25
Pg 11	8.0-15.0	7.5-12.0	24	47	8	20	1000.11.85.120	25
Pg 16	8.0-15.0	7.5-12.0	24	47	8	20	1000.16.85.120	25
Pg 16	12.5-20.5	10.0-15.0	30	59	8	21	1000.16.85.150	25
Pg 21	12.5-20.5	10.0-16.0	30	59	8	21	1000.21.85.160	20
Pg 21	17.0-25.5	14.0-19.0	36	66	8	24	1000.21.85.190	25
Pg 29	17.0-25.5	14.0-22.0	38/36	66	10	24	1000.29.85.220	20
Pg 29	24.0-33.0	21.0-25.0	46	68	10	24	1000.29.85.250	5

## Weitere EMV Produkte aus unserem Sortiment

			
<b>EMV mit Knickschutzfeder</b> Art.-Nr. 1080...52...	<b>EMV für Hochtemperatur</b> Art.-Nr. 1080...91...	<b>EMV Kombi- Schlauchverschraubung mit oder ohne integrierter Kabelverschraubung</b> Art.-Nr. 1710.80...	<b>EMV Kombi- Schlauchverschraubung für Kupfer-Hohlgeflechte</b> Art.-Nr. 1165.84...
			
<b>EMV Adapter</b> Art.-Nr. 1165.80...	<b>EMV Rapid mit Kontaktscheibe für erhöhte Sicherheit Ex e II</b> Art.-Nr. EX1081...	<b>EMV mit Kontakthülse für erhöhte Sicherheit Ex e II</b> Art.-Nr. EX1080...	<b>EMV mit Kontakthülse und Klemmba-cken für erhöhte Sicherheit Ex e II</b> Art.-Nr. EX1803.80...

## Auf Anfrage EMV in folgenden Ausführungen lieferbar

				
<b>kurz Gewinde</b> • metrisch • PG • NPT	<b>lang Gewinde</b> • metrisch • PG • NPT	<b>einteiliger Dichteinsatz</b>	<b>zweiteiliger Dichteinsatz</b>	<b>Dichtungseinsatz und O-Ringe für Hochtemperaturen</b>

Ausführungen auch in rostfreiem Stahl:

**A2** (CrNi Stahl A2/V2A-Reihe) und säurebeständigen Stahl **A4** (CrNiMo Stahl A4/V4A-Reihe) erhältlich. Siehe Materialübersichtstabelle im Katalog oder Internet.

## Zubehör

			
<b>EMV Gegenmuttern Messing mit Schneidezähnen</b> Art.-Nr. 80...85	<b>Erdungslaschen Messing zu Kabelverschraubungen</b> Art.-Nr. 10...80.01	<b>Blindscheiben passend zu Progress Kabelverschraubungen</b> Art.-Nr. 10...00.19	<b>Spezialwerkzeug bei geringem Platzbedarf</b> Art.-Nr.4800...

Das Kompletprogramm mit allen technischen Hinweisen finden Sie im Kabelverschraubungskatalog und im Internet.

	Progress® Messing	EMV easyCONNECT	EMV Rapid	EMV Standard	EMV Serie 85	EMV mit Knickschutzfeder	EMV für Hochtemperatur	EMV Kombi-Schlauchverschraubung mit integrierter Kabelverschraubung	EMV Kombi-Schlauchverschraubung für Kupfer-Hohlgeflechte	EMV Adapter	EMV Zubehör	EMV Gegenmutter mit Schneidzähnen	Erdungsflaschen
<b>Ausführung</b>													
Kompressionstechnik	•	•	•	•	•	•	•	•	-	•	-	-	-
<b>EMV Technik</b>													
Kontaktfeder	•	-	-	-	A	A	-	-	-	-	-	-	-
Kontaktscheibe	-	•	-	-	A	A	-	-	-	-	-	-	-
Kontakthülse	-	•	•	-	•	•	•	•	•	-	-	-	-
Spannzange	-	-	-	•	-	A	-	-	-	-	-	-	-
<b>Gewinde</b>													
Anschlussgewinde metrisch	•	•	•	•	•	•	•	•	•	•	•	•	•
Anschlussgewinde Pg	A	•	•	A	•	•	•	A	•	-	•	•	•
Kurzes Anschlussgewinde (Standard)	•	•	-	•	•	•	A	A	-	-	-	-	-
Langes Anschlussgewinde	•	•	-	A	A	•	•	•	•	-	-	-	-
<b>Dichteinsatz</b>													
für Rundkabel	•	•	•	•	•	•	•	•	•	•	-	-	-
für Schläuche	-	-	-	-	-	-	•	•	•	-	-	-	-
einteiliger Dichtungseinsatz	A	•	•	A	•	•	•	A	•	-	-	-	-
zweiteiliger Dichtungseinsatz	•	-	-	•	-	-	-	-	-	-	-	-	-
TPE-Dichtungseinsatz (Standard)	•	•	•	•	•	-	•	-	•	-	-	-	-
FPM-Dichtungseinsatz	A	A	•	A	A	•	A	-	A	-	-	-	-
<b>Anwendung</b>													
Zugentlastung	•	•	•	•	•	•	•	•	-	•	-	-	-
Knickschutz	-	-	-	-	•	-	-	-	-	-	-	-	-
Schirmgeflecht wird weitergeführt	•	•	-	•	-	-	-	-	-	-	-	-	-
Schirmgeflecht wird nicht weitergeführt	•	•	•	•	•	•	•	•	•	-	-	-	-
variabler Schirm-Klemmbereich	+++	++	+	+	+	+	+	+	+	-	-	-	-
niedrige Transferimpedanz	++	+	++	+++	++	++	++	++	++	-	-	-	-
hohe Ableitströme (1.6 kA - 3 kA)	-	-	-	+++	-	-	-	-	-	-	-	-	-
Demontierbarkeit ohne Beschädigung des Kabelschirms	+++	-	+	++	-	-	-	-	-	-	-	-	-
Installationsfreundlichkeit (kleiner Zeitaufwand)	++	+++	+	+	+	+	+	+	+	-	-	-	-

- trifft zu / lieferbar
- trifft nicht zu / nicht lieferbar

+++ hervorragend geeignet

++ sehr gut geeignet

+ gut geeignet

A auf Anfrage

# Systeme und Lösungen für die professionelle Leitungseinführung.



**Syntec® Kabelverschraubungen** aus Kunststoff oder Messing sind die optimale Lösung für Ihre täglichen Installations-Aufgaben. Die patentierte, einzigartige Lamellentechnik garantiert immer eine praxismgerechte Kabeleinführung, bei hervorragender Zugentlastung.



**Progress® Kabelverschraubungen** aus Kunststoff oder Metall sind bewährte Helfer für die fachgerechte Kabeleinführung in Industrieanlagen. Die herausragende Kompressionstechnik sorgt für eine hohe Dichtigkeit und eine äusserst kabelschonende Zugentlastung.



**Progress® EMV-Kabelverschraubungen** aus Messing sorgen für eine niederimpedante Verbindung zwischen Schirmgeflecht und Metallgehäuse bei einer gleichzeitig sicheren Kabeleinführung.



**Progress® Ex-Kabelverschraubungen** aus Kunststoff oder Messing sorgen auch in explosionsgefährdeten Bereichen für eine sichere Kabeleinführung.



**Winkel und Flanschwinkel** zum richtungsändernden Einführen in Schaltschränke und Gehäuse.



**Zubehör:** Gegenmuttern, Reduktionen, Verschlusschrauben, ...

Technische Information und Beratung

Alle weiterführenden Informationen zu Produkten, Systemlösungen und Kommunikationsmedien finden Sie aktuell auf unserer Internetseite: [www.agro.ch](http://www.agro.ch)

Für ergänzende Fragen oder Informationen steht Ihnen unser technisches Beraterteam gerne zur Verfügung und freut sich auf das Gespräch mit Ihnen.

AGRO Telefon: +41(0)62 889 47 47 | AGRO eMail: [info@agro.ch](mailto:info@agro.ch)



**Siblik Elektrik GmbH & Co. KG**  
Zentrale · Schauraum · Büro für Wien, NÖ, Bgld.:  
A - 1108 Wien · Murbangasse 6  
Tel.+43(1)68006.0 · Fax+43(1)68006.59  
[info@siblik.com](mailto:info@siblik.com) · [www.siblik.com](http://www.siblik.com)

 **SIBLIK**  
Wir schalten schneller.