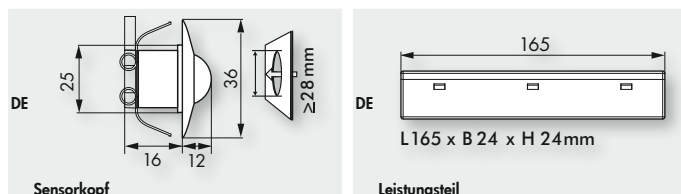


PD9-M-1C-DE



„Größenvergleich“

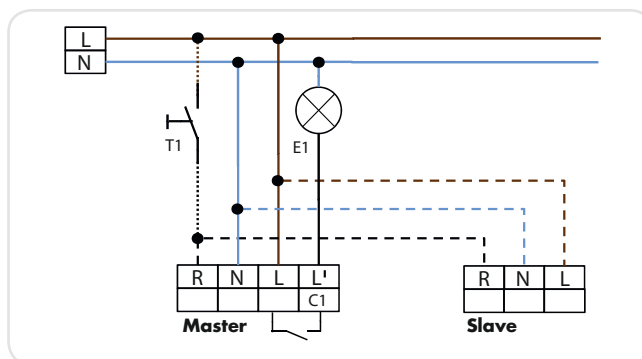
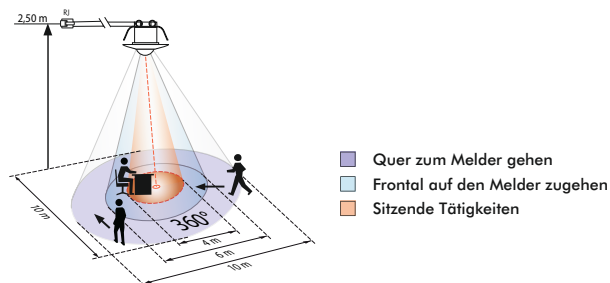


i PRODUKTINFORMATIONEN

- Mini-Präsenzmelder in der Ausführung Master
- Ein Schaltkanal zum Schalten von Licht
- Erweiterung des Erfassungsbereiches mit Slave-Geräten möglich
- Manuelles Schalten über Taster möglich
- Federklemmen für den einfachen und schnellen Einbau in abgehängte Decken und in Leuchten
- Einfache Bedienung mittels notwendiger Fernbedienung
- Leistungsteil passt durch die Bohrung für den Melder in der Decke (bei 34 mm Ø)
- Inklusive Ø 45 mm Abdeckung und Abdecklamellen

■ TECHNISCHE DATEN

- ~ 110-240 V AC , 50 / 60 Hz
- ☂ 360°
- Ø 10 m quer
- Ø 6 m frontal
- Ø 4 m sitzend
- IP □ DE= IP20 / Klasse II
- 🌡 -25 °C bis +50 °C
- 📦 Polycarbonat, UV-beständig
- 📏 45 cm (geschirmt)
- 📡 IR-PD-Mini, IR-PD-1C
- Kanal 1 (Lichtsteuerung)**
- ⚡ 2300 W, $\cos\varphi = 1$
- ⚡ 1150 VA, $\cos\varphi = 0,5$
- 🕒 5 - 30 min oder Impuls
- 🌙☀ 10 - 2000 Lux



Bestellbezeichnung	Farbe	Artikel-Nummer
PD9-M-1C-DE	weiß	92900
PD9-M-1C-DE	Edelstahl-Optik	92901
Zubehör (optional)		
IR-PD-1C	grau	92520
IR-PD-Mini	grau	92159
Abdeckringe für PD9 (Ø 36 mm)	weiß/ Edelstahl-Optik/ anthrazit	92238/ 92237/ 92235