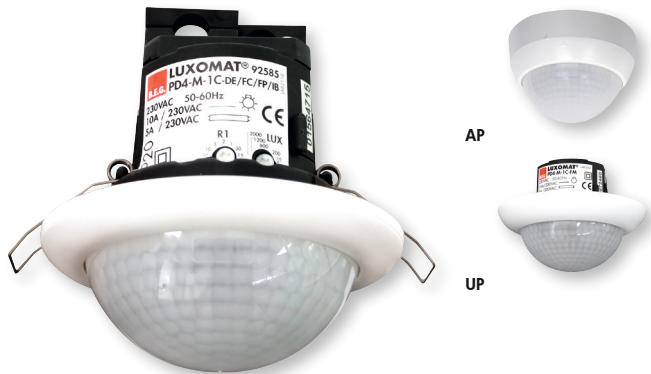
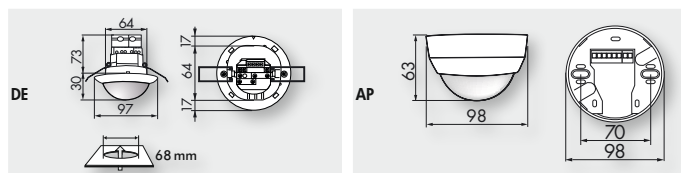


## PD4-M-1C-AP/-DE/-UP

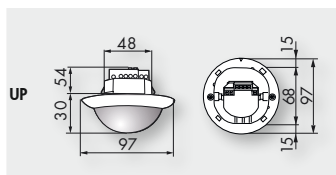


DE



DE

AP



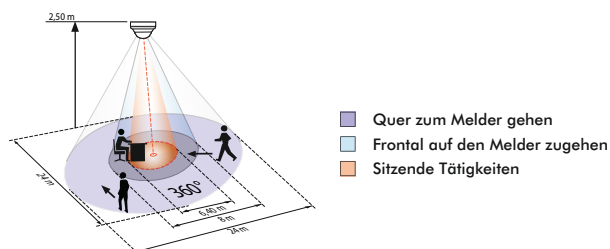
UP

### **i** PRODUKTINFORMATIONEN

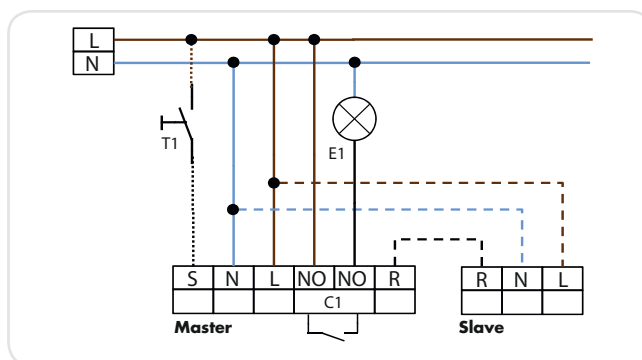
- Präsenzmelder mit großem Erfassungsbereich
- Ein potentialfreier Kontakt
- Ausführung als Master
- Erweiterung des Erfassungsbereiches mit Slave-Geräten möglich
- Manuelles Schalten über Taster möglich
- Weitere Funktionen über optionale Fernbedienung einstellbar

### ■ TECHNISCHE DATEN

- 110-240 V AC , 50 / 60 Hz
- 360°
- Ø 24 mm quer
- Ø 8 mm frontal
- Ø 6,4 mm sitzend
- AP= IP20 DE= IP20 UP= IP20 / Klasse II
- 25 °C bis +50 °C
- Polycarbonat, UV-beständig
- IR-PD-1C, IR-PD-Mini
- Kanal 1**  
**(Lichtsteuerung potentialfrei)**
- 2300 W,  $\cos\varphi = 1$
- 1150 VA,  $\cos\varphi = 0,5$
- 15 s - 30 min oder Impuls
- 10 - 2000 Lux



- Quer zum Melder gehen
- Frontal auf den Melder zugehen
- Sitzende Tätigkeiten



Bestellbezeichnung	Farbe	Artikel-Nummer
PD4-M-1C-DE	weiß	92585
PD4-M-1C-AP	weiß	92580
PD4-M-1C-UP	weiß	92575
<b>Zubehör (optional)</b>		
IR-PD-1C	grau	92520
IR-PD-Mini	grau	92159
Ballschutzkorb BSK (Ø 200 x 100)	weiß	92199
Sockel IP54 für PD2- und PD4-AP	weiß	92161