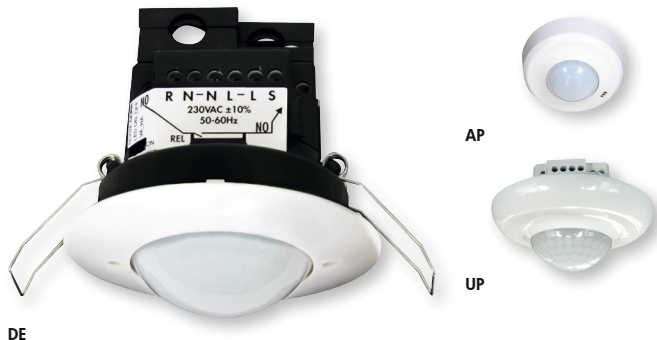
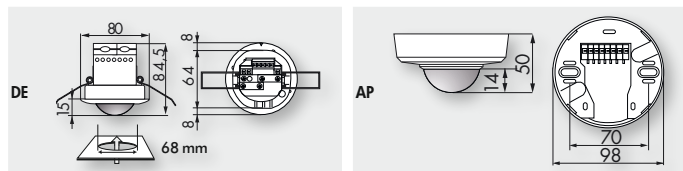


PD2-M-1C-AP/-DE/-UP

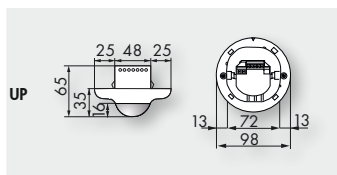


DE



DE

AP



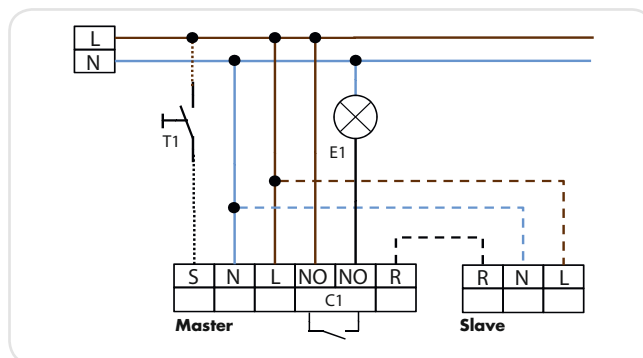
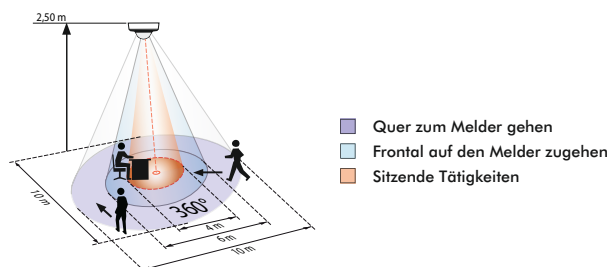
UP

i PRODUKTINFORMATIONEN

- Präsenzmelder mit einem potentialfreiem Kontakt
- Ausführung als Master
- Erweiterung des Erfassungsbereiches mit Slave-Geräten möglich
- Manuelles Schalten über Taster möglich
- Weitere Funktionen über optionale Fernbedienung einstellbar, z.B. Orientierungslichtfunktion

■ TECHNISCHE DATEN

- 110-240 V AC , 50 / 60 Hz
- 360°
- Ø 10 m quer
- Ø 6 m frontal
- Ø 4 m sitzend
- AP= IP20 DE= IP20 UP= IP20 / Klasse II
- 25 °C bis +50 °C
- Polycarbonat, UV-beständig
- IR-PD-Mini, IR-PD-1C
- Kanal 1**
(Lichtsteuerung potentialfrei)
- 2300 W, $\cos\varphi = 1$
- 1150 VA, $\cos\varphi = 0,5$
- 15 s - 30 min oder Impuls
- 10 - 2000 Lux



Bestellbezeichnung	Farbe	Artikel-Nummer
PD2-M-1C-DE	weiß	92565
PD2-M-1C-AP	weiß	92550
PD2-M-1C-UP	weiß	92555
Zubehör (optional)		
IR-PD-1C	grau	92520
IR-PD-Mini	grau	92159
Ballschutzkorb BSK (Ø 200 x 100)	weiß	92199
Sockel IP54 für PD2- und PD4-AP	weiß	92161