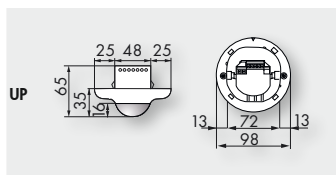
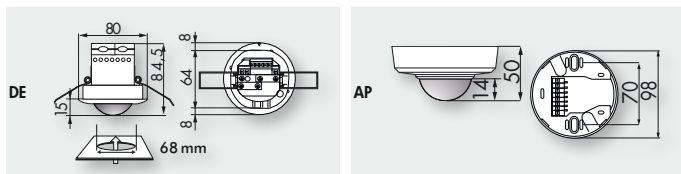


PD2-M-2C-AP/-DE/-UP

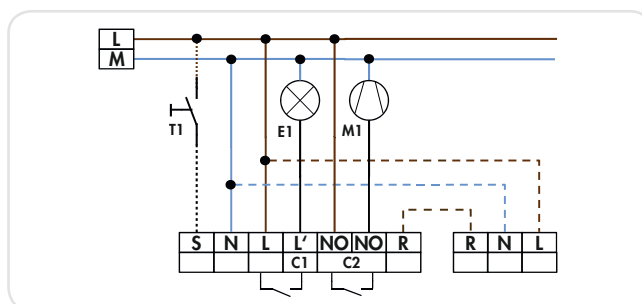
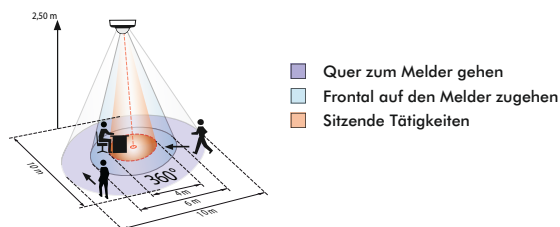


i PRODUKTINFORMATIONEN

- Präsenzmelder mit kreisförmigem Erfassungsbereich
- Ein Schaltkanal zum Schalten von Licht
- Ein potentialfreier Kontakt für HKL
- Ausführung als Master
- Erweiterung des Erfassungsbereiches mit Slave-Geräten möglich
- Manuelles Schalten über Taster möglich
- Alarmimpuls: gesichertes Auslösen nur bei drei erkannten Bewegungen innerhalb von 9 Sekunden
- Weitere Funktionen über optionale Fernbedienung einstellbar

■ TECHNISCHE DATEN

- ~ 110-240 V AC , 50 / 60 Hz
- ☂ 360°
Ø 10 m quer
Ø 6 m frontal
Ø 4 m sitzend
- IP □ AP= IP20 DE= IP20 UP= IP20 / Klasse II
- 🌡 -25 °C bis +50 °C
- 📦 Polycarbonat, UV-beständig
- 📡 IR-PD-2C, IR-PD-Mini
- Kanal 1 (Lichtsteuerung)**
⚡ 2300 W, $\cos\varphi = 1$
1150 VA, $\cos\varphi = 0,5$
🕒 15 s - 30 min oder Impuls
- 🌙 10 - 2000 Lux
- Kanal 2 (Gerätesteuerung potentialfrei)**
⚡ Schließer, 3 A, 230 V, $\cos\varphi = 1$
🕒 5 - 120 min, Alarmimpuls oder Impuls min



Bestellbezeichnung	Farbe	Artikel-Nummer
PD2-M-2C-DE	weiß	92165
PD2-M-2C-AP	weiß	92150
PD2-M-2C-UP	weiß	92155
Zubehör (optional)		
IR-PD-2C	grau	92475
IR-PD-Mini	grau	92159
Ballschutzkorb BSK (Ø 200 x 100)	weiß	92199
Sockel IP54 für PD2- und PD4-AP	weiß	92161