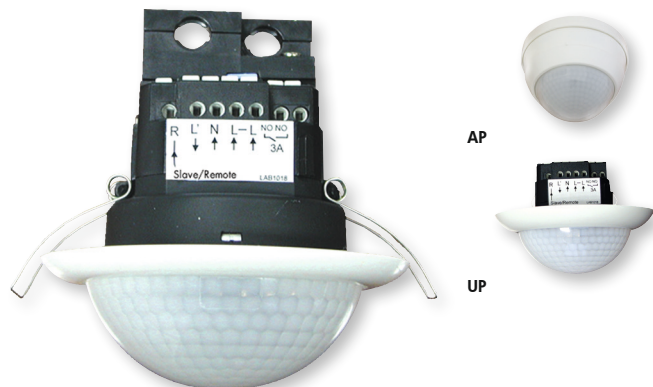
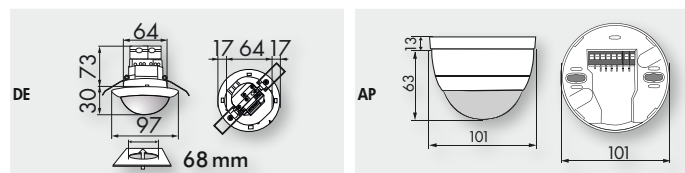


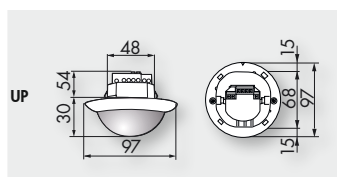
PD4-M-2C-AP/-DE/-UP



DE



DE



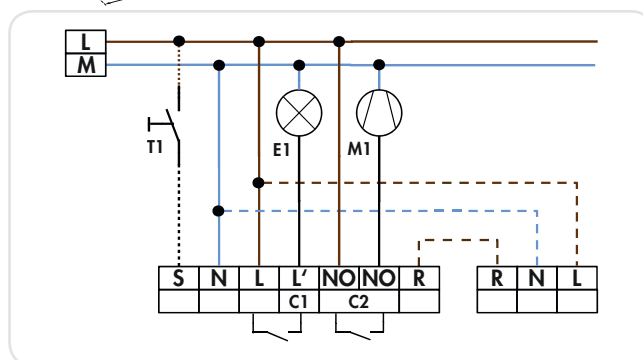
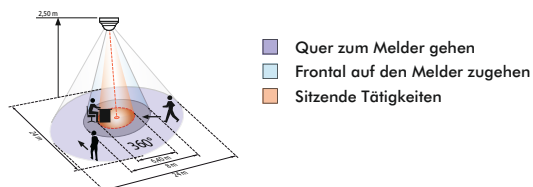
UP

i PRODUKTINFORMATIONEN

- Präsenzmelder mit großem Erfassungsbereich
- Ein Schaltkanal zum Schalten von Licht
- Ein potentialfreier Kontakt für HKL
- Ausführung als Master
- Erweiterung des Erfassungsbereiches mit Slave-Geräten möglich
- Manuelles Schalten über Taster möglich
- Alarmimpuls: gesichertes Auslösen nur bei drei erkannten Bewegungen innerhalb von 9 Sekunden

■ TECHNISCHE DATEN

- ~ 110-240 V AC , 50 / 60 Hz
- ☂ 360°
- Ø 24 m quer
- Ø 8 m frontal
- Ø 6,4 m sitzend
- IP □ AP= IP54 DE= IP20 UP= IP20 / Klasse II
- 🌡 -25 °C bis +50 °C
- 📦 Polycarbonat, UV-beständig
- 📶 IR-PD-2C, IR-PD-Mini
- Kanal 1 (Lichtsteuerung)**
- 💡 2300 W, $\cos\varphi = 1$
- ⌚ 1150 VA, $\cos\varphi = 0,5$
- 🕒 15 s - 30 min oder Impuls
- 🌙☀ 10 - 2000 Lux
- Kanal 2 (Gerätesteuerung potentialfrei)**
- 🔌 Schließer, 3 A, 230 V, $\cos\varphi = 1$
- 🕒 5 - 120 min, Alarmimpuls oder Impuls min



Bestellbezeichnung	Farbe	Artikel-Nummer
PD4-M-2C-DE	weiß	92148
PD4-M-2C-AP	weiß	92140
PD4-M-2C-UP	weiß	92255
Zubehör (optional)		
IR-PD-2C	grau	92475
IR-PD-Mini	grau	92159
Ballschutzkorb BSK (Ø 200 x 100)	weiß	92199
Aufputzdose für AP-Geräte	weiß	92376