

## MDT Geräte zur Wettererfassung

Ausführungen		
SCN-WS3HW.01	Wetterstation Home	Außenmontage an Wand oder Mast
SCN-SS1H.01	Sonnensensor	Innenmontage mit Saugnapf, Steuergerät zur Innenmontage
SCN-RS1R.01	Regensensor	Aussenmontage an Wand

MDT technologies bietet drei Geräte zur Sonnenschutzsteuerung/Wettererfassung an:

### Wetterstation Home:

- 3 Sonnenschutzkanäle für Jalousie- /Rolladensteuerung
- Sonnenschutz für bis zu 3 Fassaden
- Umfangreiche Fassadensteuerung mit 2 Schaltschwellen und Einlernfunktion
- Zentrale Rolladensteuerung Auf/Ab über Dämmerungswert (mit Zeitverzögerung)
- Helligkeitswerte für Ost, Süd, West, Dämmerung
- Windgeschwindigkeit, Windalarm, Temperaturmessung
- Geeignet zur Fassadensteuerung im privaten Bereich
- Wand- oder Mastmontage, 5m Busanschlusskabel
- Keine zusätzliche Spannungsversorgung erforderlich
- Integrierter Busankoppler
- 3 Jahre Produktgarantie

### Sonnensensor:

- Helligkeitssensor mit Saugnapf zur Fenstermontage
- Mit 2 Tastereingängen für Jalousiebedienung
- Hysterese und Zeitverzögerung einstellbar
- 2m Anschlusskabel am Sensor
- Steuergerät zur Montage in Schalterdose neben Fenster
- Betriebsmodus 1: Montage am Fenster ohne Jalousie
- Betriebsmodus 2: Montage am Fenster mit Jalousie
- Keine zusätzliche Spannungsversorgung erforderlich
- Integrierter Busankoppler im Steuergerät
- 3 Jahre Produktgarantie

### Regensensor:

- Integrierte, automatische Heizung zum Trocken
- Heizungsbetrieb über unverdrosselten Ausgang STV-640 oder externe 24VDC Versorgung
- Stromaufnahme der Heizung beträgt <100mA
- 5m Busanschlusskabel
- Rostfreier Montagewinkel im Lieferumfang
- Abmessungen (B x H x T): 67mm x 67mm x 29mm
- Integrierter Busankoppler
- 3 Jahre Produktgarantie

Zur Inbetriebnahme und Projektierung benötigen Sie die ETS3f/ETS4. Die Produktdatenbank finden Sie auf unserer Internetseite unter [www.mdt.de/Downloads.html](http://www.mdt.de/Downloads.html)

SCN-SS1H.01



SCN-WS3HW.01



SCN-RS1R.01



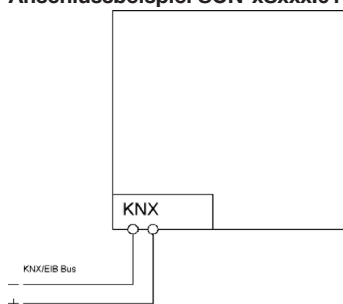
- Produktion in Engelskirchen, zertifiziert nach ISO 9001
- Modernes Design
- Voll kompatibel zu allen KNX/EIB Komponenten
- Integrierter Busankoppler
- 3 Jahre Produktgarantie

Technische Daten	SCN-SS1H.01	SCN-WS3HW.01	SCN-RS1R.01
<b>Meßdatenerfassung</b>	Helligkeit	Helligkeit, Windalarm, Dämmerung, Temperatur	Regen
<b>Messbereich Dämmerung</b>	--	0 - 1000 lux	--
<b>Messbereich Tageslicht</b>	0- 100000 lux	0- 100000 lux	--
<b>Messbereich Temperatur*</b>	--	-30°C bis + 70°C	--
<b>Messbereich Wind</b>	--	0 - 32 m/s	--
<b>Max. Kabelquerschnitt</b>			
KNX Busklemme	0,8mm Ø, Massivleiter	0,8mm Ø, Massivleiter	0,8mm Ø, Massivleiter
<b>Versorgungsspannung</b>	KNX Bus	KNX Bus	KNX Bus
<b>Leistungsaufnahme KNX Bus typ.</b>	< 0,3W	< 0,3W	< 0,3W**
<b>Umgebungstemperatur</b>	0 bis + 45°C	-20 bis + 70°C	0 bis + 45°C
<b>Schutzart</b>	IP 20	IP 44	IP 55
<b>Abmessungen Steuergerät (B x H x T)</b>	41mm x 41mm x 12mm	--	67mm x 67mm x 29mm

\* Temperaturwert kann aufgrund der Montageposition vom tatsächlichen Wert abweichen.

\*\* Ohne Heizung. Heizungsbetrieb über unverdrosselten Ausgang STV-640 oder externe 24VDC Versorgungsspannung. Stromaufnahme der Heizung beträgt <100mA

**Anschlussbeispiel SCN-xSxxx.01**



**Anschlussbeispiel SCN-RS001.01**

