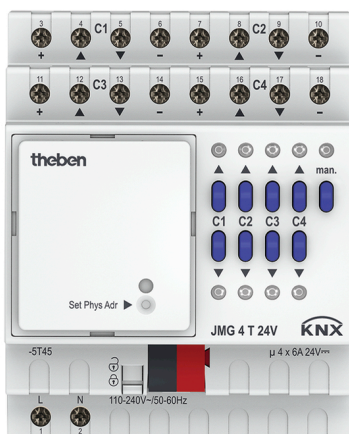


Funktionsbeschreibung

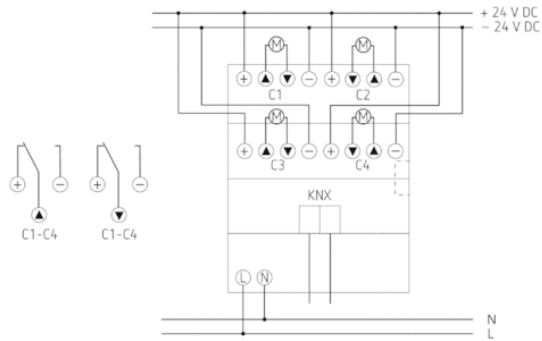


- 4-fach Jalousieaktor 24V MIX2
- Grundmodul MIX2
- Erweiterbar auf bis zu 12 Kanäle
- Zum Steuern von 24V Antrieben für Jalousien, Rollläden, Sonnen- und Sichtschutzeinrichtungen, Dachluken und Lüftungsklappen
- An ein Grundmodul können bis zu 2 Erweiterungsmodule MIX oder MIX2 angeschlossen werden
- Gerät und Busmodul KNX können unabhängig voneinander getauscht werden
- Abnehmbares Busmodul KNX ermöglicht Austausch der Geräte ohne Neuprogrammierung
- Die manuelle Inbetriebnahme und die Bedienung der Aktoren ist auch ohne das Busmodul KNX möglich
- Beliebige Kombinationen von Schalten, Dimmen, Jalousie- und Heizungssteuerung sowie Binäreingängen
- Manuelle Bedienung am Gerät (auch ohne Busspannung)
- LED Schaltzustandsanzeige Auf und Ab für jeden Kanal
- Potenzialfreie Kontakte für Auf und Ab pro Kanal
- Kopierfunktion für eine schnelle Parametrierung

Technische Daten

Betriebsspannung KNX	Busspannung, ~4 mA
Betriebsspannung	110 – 240 V AC
Stand-by Leistung	~0,3 W
Frequenz	50 – 60 Hz
Anzahl Kanäle	4
Breite	4 TE
Montageart	DIN-Schiene
Anschlussart	Schraubklemmen Busanschluss: KNX Busklemme
Max. Leitungsquerschnitt	Massiv: 0,5 mm ² (Ø 0,8) bis 4 mm ² Litze mit Aderendhülse: 0,5 mm ² bis 2,5 mm ²
Kontaktart	Wechsler, 6 A
Schaltleistung	6 A (bei 24 V DC)
Schaltausgang	Potenzialfrei, nicht für SELV
Umgebungstemperatur	-5 °C ... +45 °C
Schutzart	IP 20
Schutzklasse	II nach EN 60 730-1

Anschlussbilder



Maßbilder

