

### Funktionsbeschreibung

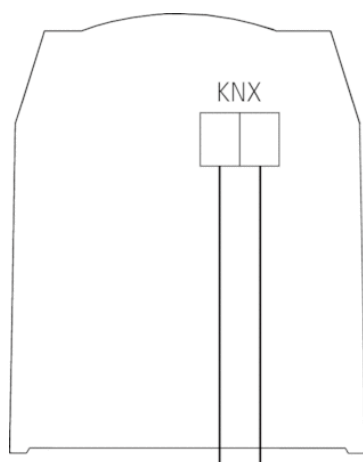


- Kombisensor/Wetterstation
- Zum Erfassen von Wind, Helligkeit und Temperatur
- Zur vollautomatischen Jalousie- und Sonnenschutzsteuerung mit automatischer Sonnenstandsnachführung
- Erfassung und Auswertung direkt im Gerät
- Sonnenschutz für bis zu drei Fassaden durch 3 integrierte Helligkeitssensoren
- 4 zusätzliche Schwellwertkanäle zur Verknüpfung externer KNX Sensoren
- 6 Logikkanäle
- Anzeige der Wetterdaten z. B. mit Multifunktionsdisplay VARIA 826 KNX

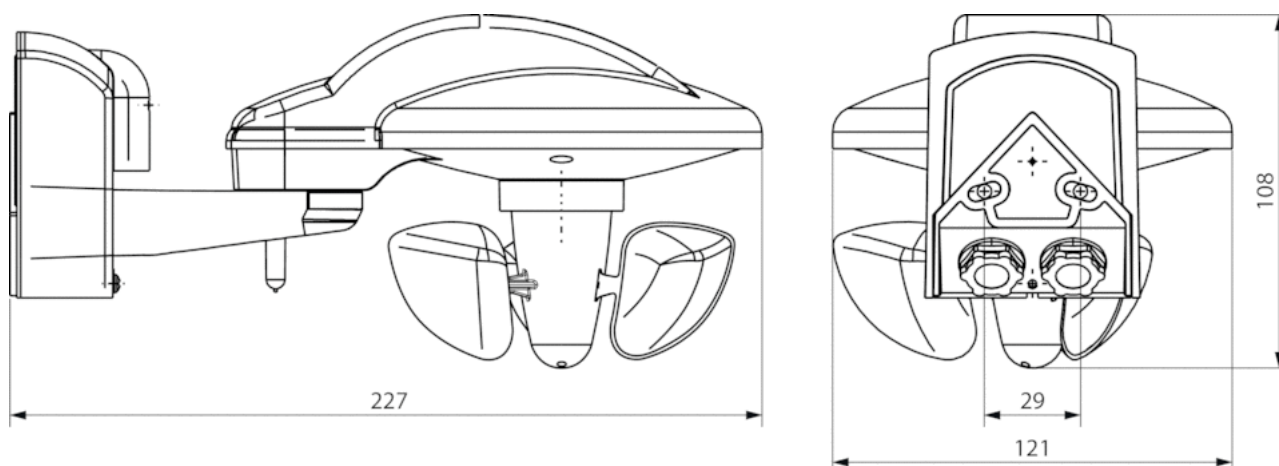
### Technische Daten

Betriebsspannung KNX	Busspannung, $\leq 10$ mA
Stand-by Leistung	<0,5 W
Montageart	Wandmontage
Messbereich Helligkeit	1 – 100000 lx
Messbereich Temperatur	-30 °C ... +60 °C
Messbereich Windgeschwindigkeit	2 – 30 m/s
Umgebungstemperatur	-20 °C ... +55 °C
Schutzklasse	II
Schutzart	IP 44

### Anschlussbilder



### Maßbilder



## Zubehör

---

### Mastbefestigung Wetterstation

---

- Artikel-Nr.: 9070380  
Details ▶ [www.theben.de](http://www.theben.de)

