

**theben****KNX**

Meteodata 140 S 24V KNX 1409201

Meteodata 140 S 24V GPS KNX 1409204

**Wetterstation**

307032\_02

## 1. Bestimmungsgemäße Verwendung

Die Wetterstation erfasst Temperatur, Helligkeit und Windgeschwindigkeit. Zusätzlich ist ein Regensensor an der Oberseite eingebaut. Das Gerät wird an Gebäuden eingesetzt.

Über ein integriertes GPS-Modul können Zeit/Datum und Position empfangen werden (bei Meteodata 140 S 24V GPS KNX – 1409204).

Mit Hilfe der ETS (Engineering Tool Software) können die Applikationsprogramme ausgewählt, die spezifischen Parameter und Adressen vergeben und in das Gerät übertragen werden.

## 2. Sicherheitshinweise



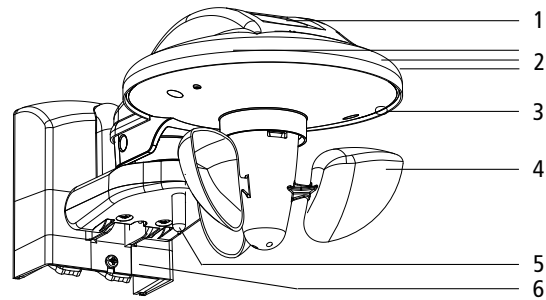
- Montage ausschließlich von Elektrofachkraft durchführen lassen!
- Für die fachgerechte Verlegung der Busleitungen und die Inbetriebnahme der Geräte die Vorgaben der EN 50428 für Schalter oder ähnliches Installationsmaterial zur Verwendung in der Gebäudesystemtechnik beachten!  
Eingriffe und Veränderungen am Gerät führen zum Erlöschen des Garantieanspruches.
- Schutzkleinspannung beachten.



Regensensor wird im Betrieb heiß!  
Regensensor nicht berühren.

- Regen wird erst dann erkannt, wenn der Regensensor ausreichend benetzt ist. Es kann zwischen den ersten Regentropfen eines Schauers und dem Zeitpunkt, an dem Regen erkannt wird, eine Verzögerung geben.
- Nach Endes des Regens kann es trotz Heizung mehrere Minuten dauern, bis der Sensor wieder trocken ist und das Gerät dies richtig erkennt.
- **Achtung:** Eine Markise/Jalousie benötigt zum Einfahren bei Wind einige Zeit. Die Windschwellen unter dem vom Markisen-/Jalousienhersteller angegebenen Wert parametrieren.

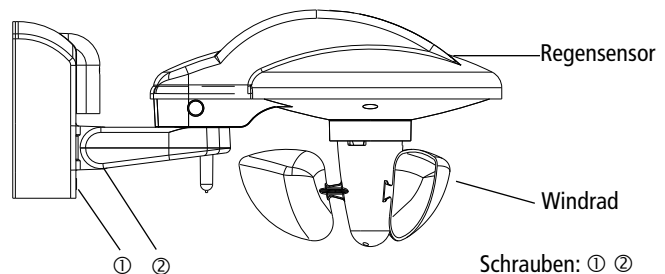
## 3. Beschreibung



- 1 Regensensor mit Heizung
- 2 drei Lichtsensoren (vorne, rechts und links)
- 3 Programmieraste und Programmier-LED für die physikalische Adresse
- 4 Windrad
- 5 Temperatursensor
- 6 Wandhalter mit Anschluss für 24 V und Busanschluss (KNX)

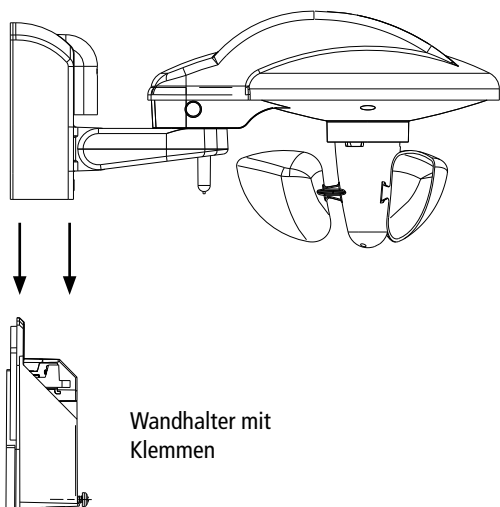
## 4. Montage

- Den Windsensor nicht im Windschatten montieren.
- Einfallende Schatten (z. B. von Masten usw.) und Lichtreflexe vermeiden.
- Montageposition beachten
  - Regensensor nach oben
  - Windrad nach unten



### Wandbefestigung

- Wandhalter mit den beigelegten Schrauben und Unterlegscheiben (siehe Kap. 5) an der Wand etc. befestigen. Die Unterlegscheiben sind wichtig, um die Schutzart IP 44 zu erreichen.
- Leitungen durch die Gummidichtungen führen und in die Klemmen stecken.
- Schrauben ② lösen.
- Wetterstation von oben in den Wandhalter schieben.
- Schraube ① festziehen.
- Wetterstation waagrecht ausrichten und Schrauben ② festziehen.

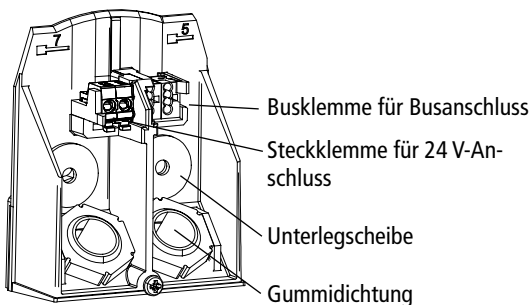


### Mast- oder Eckbefestigung

Die Wetterstation kann auch an einem Mast mit der Mast- oder Eckbefestigung angebracht werden (Zubehör 9070380).

Soll Wind aus allen Richtungen erfasst werden, ist diese Montage empfohlen.

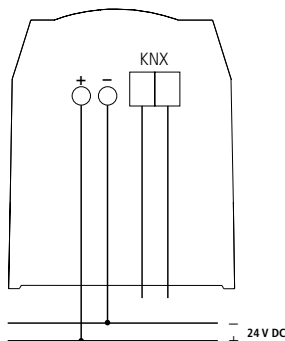
## 5. Elektrischer Anschluss



### Leitungen einführen

- Kabel für den 24 V-Anschluss bzw. für den Bus durch die vorgesehenen Gummidichtungen führen, und die Leitungen in die Steckklemme bzw. Busklemme stecken.
- Polarität beachten.

Betrieb ohne 24 V-Versorgung möglich. Die Heizung des Regensensors und das GPS-Modul funktionieren dann nicht.



## 6. Physikalische Adresse eingeben

- Mit einem Schraubendreher an der Geräteunterseite die Programmier-LED drücken. Die Programmier-LED leuchtet.

Meteodata 140 S 24V KNX ist im Programmiermodus.

## 7. Technische Daten

- Betriebsspannung: 15 – 34 V DC (SELV)
- max. Stromaufnahme: 350 mA (bei 15 V)
- max. Stromaufnahme bei Anschluss
  - an KNX-Hilfsspannung (29 V): 180 mA
  - an 24 V DC: 210 mA
- Stromaufnahme Standby: ≤ 7 mA, ≤ 15 mA mit GPS
- Zulässige Umgebungstemperatur: –20 °C ... +55 °C
- Schutzklasse: III bei bestimmungsgemäßer Montage
- Schutzart: IP 44 nach EN 60529
- Busspannung KNX: 21 – 32 V DC
- Stromaufnahme KNX-Bus: ≤ 3 mA
- Kabel: max. Leitungsquerschnitt 1,5 mm<sup>2</sup> JSTY 2 x 2 x 0,8 mm (Buskabel)
- Mastbefestigung: Dm 50–60 mm (Zubehör 9070380)
- Windsensor: 2–30 m/s
- Helligkeitssensor (3): 1–100000 Lux
- Temperatursensor: –30 °C bis +60 °C
- Anzeige Regensensor: Regen/kein Regen

Die ETS-Datenbank finden Sie unter [www.theben.de](http://www.theben.de)

Für detaillierte Funktionsbeschreibungen verwenden Sie bitte das KNX-Handbuch.

**Theben AG**  
 Hohenbergstr. 32  
 72401 Haigerloch  
 DEUTSCHLAND  
 Fon +49 7474 692-0  
 Fax +49 7474 692-150

**Service**  
 Fon +49 7474 692-369  
 Fax +49 7474 692-207  
 hotline@theben.de

Addresses, telephone numbers etc. at  
[www.theben.de](http://www.theben.de)