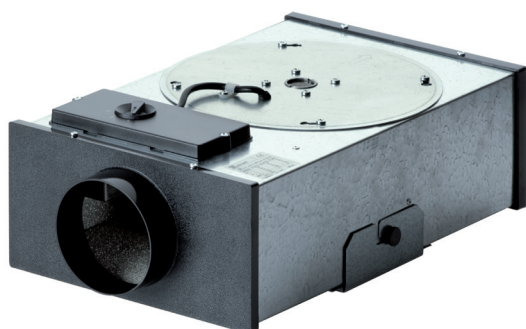


# EFR 12



## Kurzinformation

Radial-Flachbox mit 1 Drehzahl, DN 125

## Einsatzbeispiele

Einfamilienhaus, Büro, Meisterbüro, WC

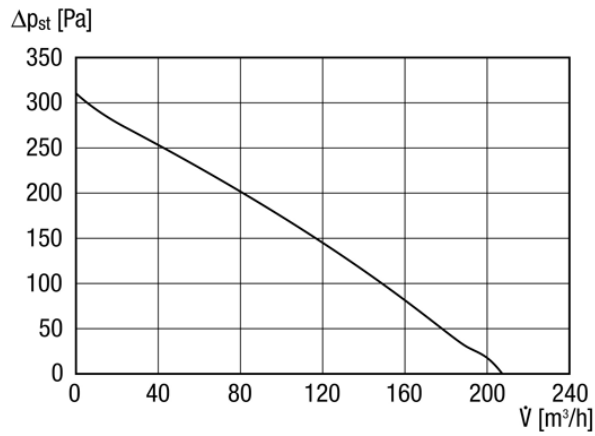
Artikelnummer 0080.0572

## Technische Daten

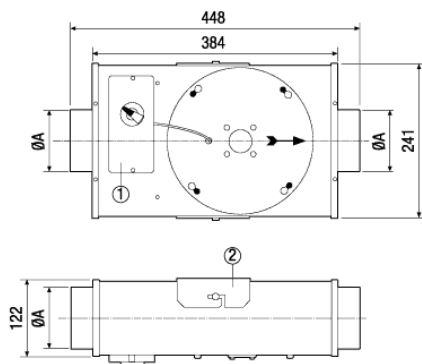
Fördervolumen	208 m³/h
Drehzahl	1.890 1/min
Bemessungsspannung	230 V
Netzfrequenz	50 Hz
P <sub>Max</sub>	61 W
I <sub>Max</sub>	0,27 A
Schutzart (IP)	20
Netzzuleitung	3 x 1,5 mm <sup>2</sup>
Einbauort	Rohr, Decke
Einbaulage	senkrecht, waagrecht
Gewicht	4,2
Ventilator ausschwenkbar	✓
Nennweite	125 mm
Fördermitteltemperatur bei I <sub>Max</sub>	-20 bis 50 °C
Umgebungstemperatur	50 °C
Schalldruckpegel	37 dB(A)/Abstand 3 m, Freifeldbedingungen
Sortiment	C
EAN	4012799805724
Gesamt L <sub>WA2, hoch</sub> (Gehäuse-Schalleistungspegel)	55 dB(A)

# EFR 12

## Kennlinie



## Maße [mm]



- ① Elektrischer Anschluss
- ② Montagehalter

